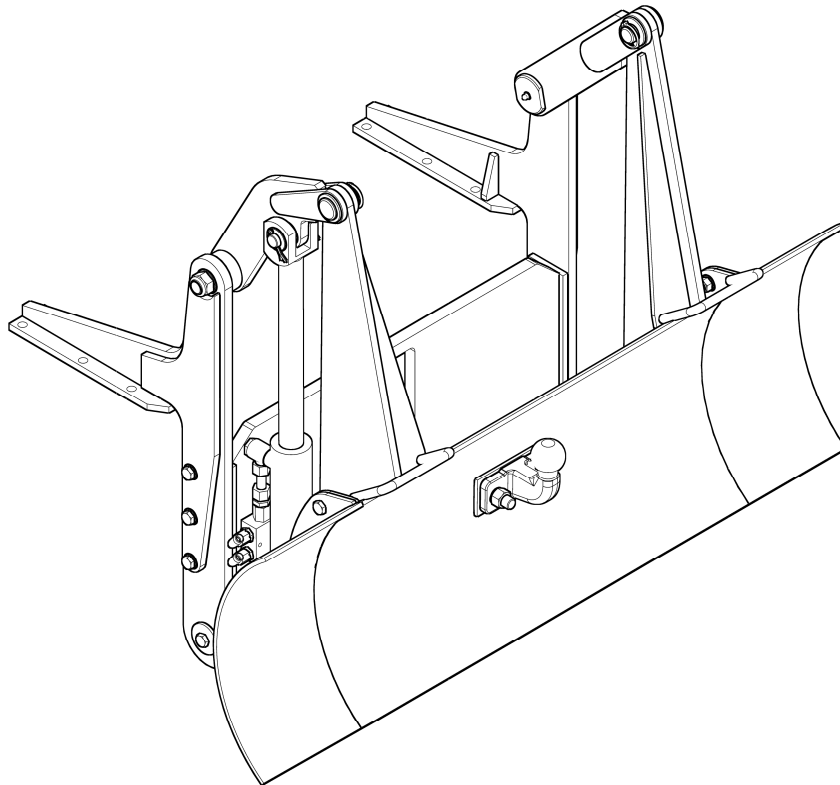




Dozer
Dozer
Dozer

Dozer P50R/P75R



**Katalog náhradních dílů
Ersatzteilkatalog
Spare parts catalogue**




02 / 2011



Pokyny k objednávání náhradních dílů

Tento katalog obsahuje seznam součástí a jejich sestavení do montážních skupin. Katalog je uspořádán tak, že za ilustrovanou stranou následuje textová strana. Na textové straně jsou tyto kolonky :

A	A					
1	2	3	4	Dozer		
				5		

- A - označení skupiny
- 1 - číslo položky katalogu
- 2 - název součásti, rozměr
- 3 - objednací číslo
- 4 - ČSN
- 5 - počet kusů do sestavy

V obrazové části katalogu znamená:

- 1 - pozice dílu
- ① - označení rozpadajícího se dílu
- ① - označení sestavy

Při objednávce náhradních dílů uveďte vždy:

- typ a výrobní číslo stroje
- objednací číslo (kolonka 3)
- přesný název součásti a počet kusů


Objednávku zašlete na adresu: **LASKI , s.r.o.**
798 17 Smržice 263
Czech Republic

TEL.FAX: +420 582 305 741
+420 582 305 740
info@laski.cz
www.laski.cz

Výrobní závod stále zdokonaluje své výrobky na základě provozních zkušeností a nejnovějších poznatků. Proto si vyhrazuje možnost změn na strojích i v dokumentaci.

Anweisung für die Bestellung von Ersatzteilen

Dieser Katalog umfasst die Ersatzteile und deren Zusammenbau in Montagegruppen. Der Katalog ist so ausgeführt, dass jeweils nach der Bildseite die Textseite folgt. Die Textseite gibt die Bildnummer :

A	A					
1	A	2	3	4	Dozer	
					5	

A - Benennung der Gruppe

1 - Die Positionennummer des Katalogs

2 - Die genaue Benennung des Bestandteils, Dimension

3 - Bestellnummer

4 - CSN

5 - Stückzahl

Im Bildnachtrag des Katalogs wird angegeben:

1 - Teilposition

① - Zerlegens Teil

① - Bezeichnung der Zusammensetzung

Bei jeder Bestellung von Ersatzteilen führen Sie bitte an:

- Type der Maschine und die Herstellungsnummer der Maschine

- Bestellnummer

- Die genaue Benennung des Bestandteile und Stückzahl


Die Bestellung an die Adresse: **LASKI , s.r.o.**
798 17 Smržice 263
Czech Republic

TEL.FAX: +420 582 305 741
+420 582 305 740
info@laski.cz
www.laski.cz

Das Herstellerwerk vervollkommnet ständig seine Ergzeugnisse aufgrund von Erfahrungen beim Betriebseinsatz sowie von neuesten Erkenntnissen. Deshalb behält er sich das Recht vor, Änderungen an den Maschinen wie auch in der Begleitdokumentation vorzunehmen.

Instructions for ordering spare part

This catalogue contains a specification of the spare parts and their arrangement in individual assembling groups. The catalogue is arranged so that after each illustrated page follows the respective text-page. The text includes the following:

A	A					
1	2	3	4	Dozer		
				5		

- A - Designation of group
- 1 - Number of catalogue item
- 2 - Exact denomination of part, dimension
- 3 - Ordering number
- 4 - CSN
- 5 - Number of pieces

It is specified in the figure supplement of the catalogue:

- 1 - part position
- ① - dismantled piece
- ① - assembly designation

When ordering spare parts , please, always state :

- Type of machine and serial number of machine
- Ordering number
- Exact denomination of part and number of pieces

Send your order to:

LASKI , s.r.o.
798 17 Smržice 263
Czech Republic

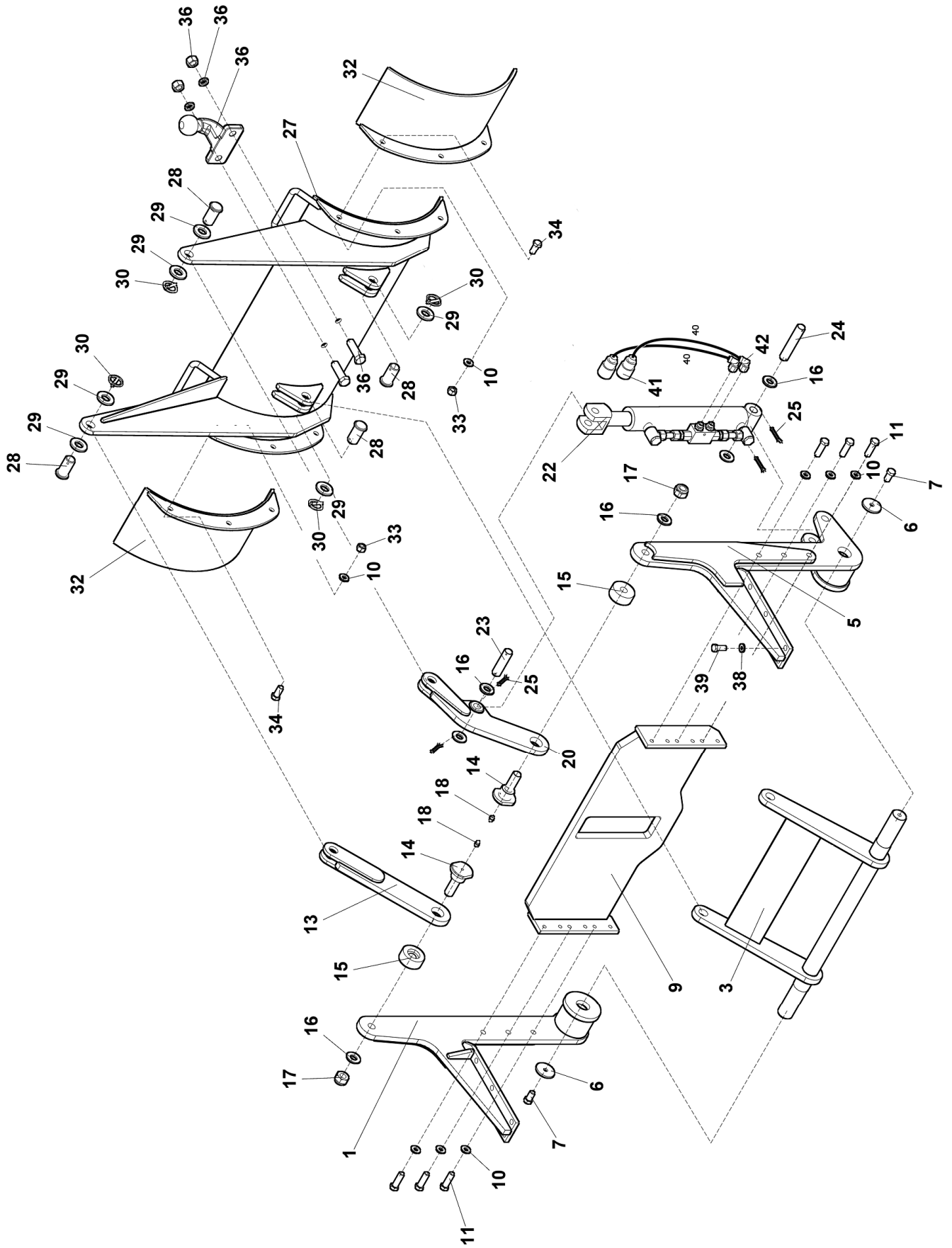
TEL.FAX: +420 582 305 741
+420 582 305 740
info@laski.cz
www.laski.cz


The manufacturers continuously improve their products on the basis of experience gained in the course of operation and of the up-to-date knowledge. They reserve, therefore, the right of modifying the machine as well as the respective documentation

Dozer P50R/P75R

02/2011

01

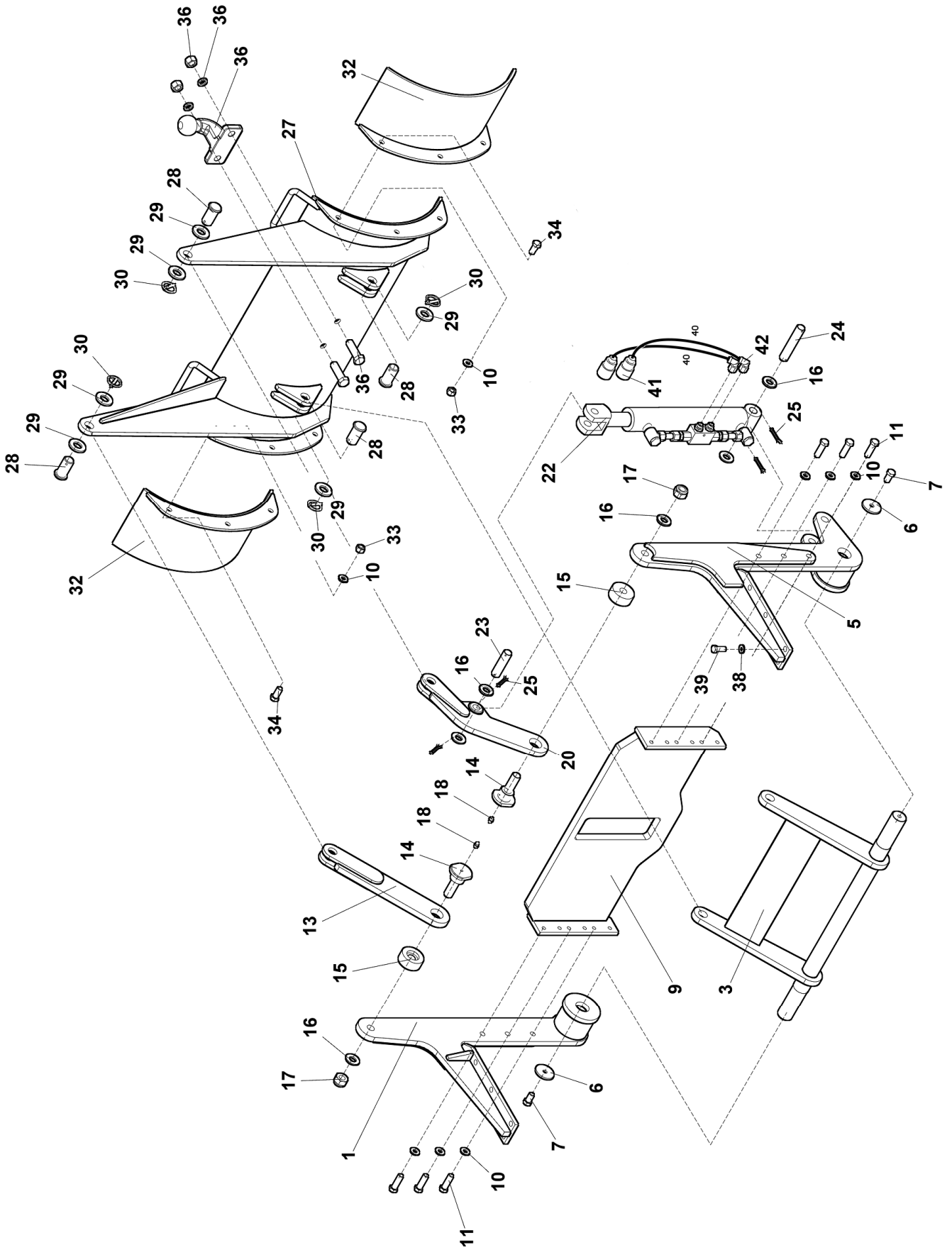


01	Dozer					
	1	2	3	4	Dozer	
1	Bočnice L Seite	Side	P-ATP-01-02	-	1	
3	Vzpěry Strebe	Strut	P-ATP-02-03	-	1	
5	Bočnice P Seite	Side	P-ATP-01-01	-	1	
6	Doraz Stop	Stop	P-ATP-02-03-04	-	2	
7	Šroub M12x25 Schraube	Bolt	000 050	-	2	
9	Rozpěra Strebe	Strut	P-ATP-06	-	1	
10	Podložka 13 Unterlage	Washer	000 052	-	12	
11	Šroub M12x45 Schraube	Bolt	001 199	-	6	
13	Výložník Boom	Boom	P-ATP-02-02	-	1	
14	Čep Bolzen	Pin	P-ATP-04-01	-	2	
15	Kroužek Unterlage	Washer	P-ATP-04-02	-	2	
16	Podložka 21 Unterlage	Washer	000 174	-	6	
17	Maticice M20 Mutter	Nut	002 598	-	2	
18	Hlavice mazací KM8x1 Leiter	Head	000 841	ČSN 027421	2	
20	Výložník Boom	Boom	P-ATP-02-01	-	1	
22	Válec zvedání Zylinder	Cylinder	P-00-125	-	1	
23	Čep Bolzen	Pin	P-ATP-05-04	-	1	
24	Čep Bolzen	Pin	P-ATP-05-03	-	1	
25	Závlačka 4x40 Splint	Splint pin	000 055	-	4	
27	Radlice Radlice	Ploughshare	P-ATP-03	-	1	
28	Čep Bolzen	Pin	P-ATP-05-01	-	4	
29	Podložka 25 Unterlage	Washer	DIN 125A	-	6	
30	Zákolík-kroužek Bolzen	Pin	004 137	-	4	
32	Ucho Ohr	Ear	P-ATP-07	-	2	
33	Maticice M12 Mutter	Nut	000 576	-	6	
34	Šroub M12x30 Schraube	Bolt	001 362	-	6	
36	Čep tažný přírubový Bolzen	Pin	004 127	-	1	
38	Podložka 10,5 Unterlage	Washer	000 045	-	12	
39	Šroub M10x30 Schraube	Bolt	000 680	-	12	
40	Hadice 1SN DN06/900 DKL90, DKL M14 Schlauch	Hose	004 072	-	40	

Dozer P50/P75

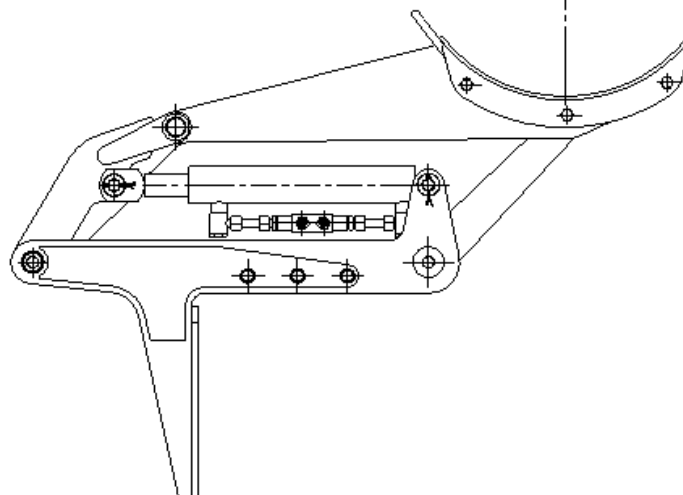
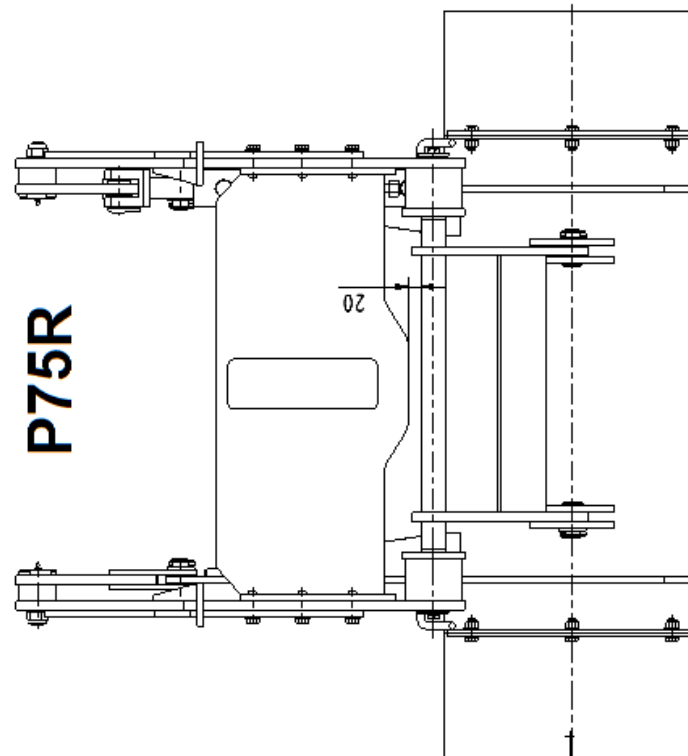
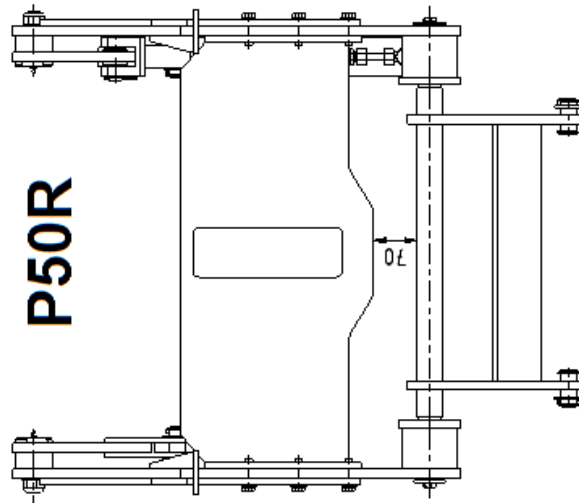
02/2011

01



Dozer P50R/P75R

02/2011





Autor: LASKI , s.r.o.
798 17 Smržice 263
Czech Republic

www.laski.cz

02/2011