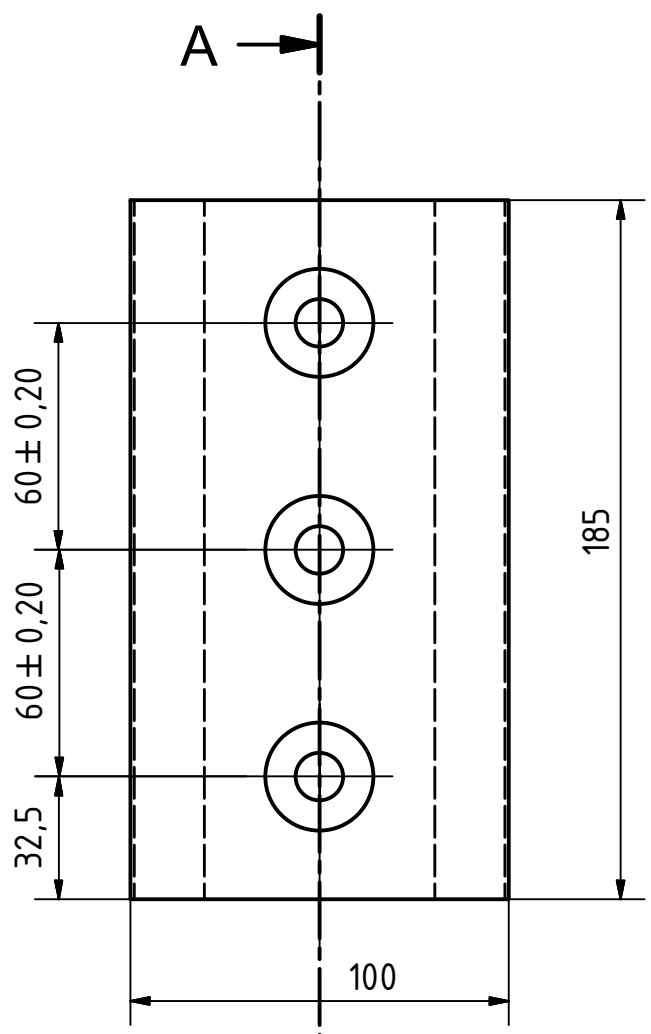
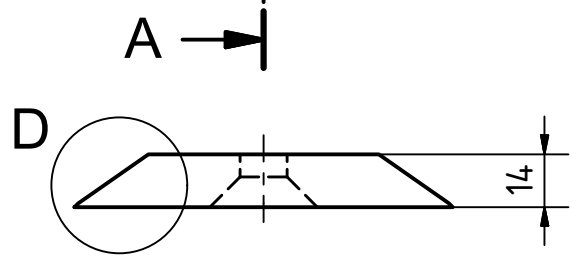
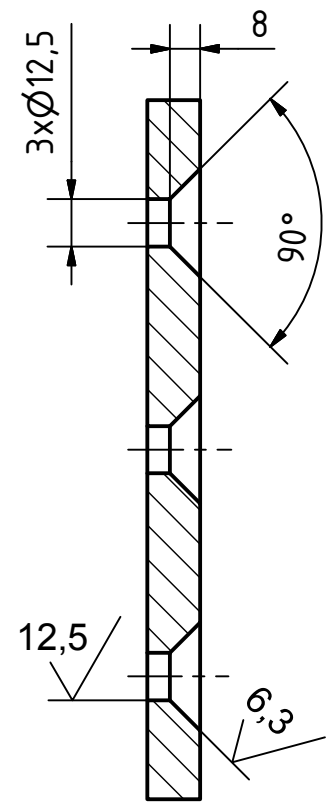


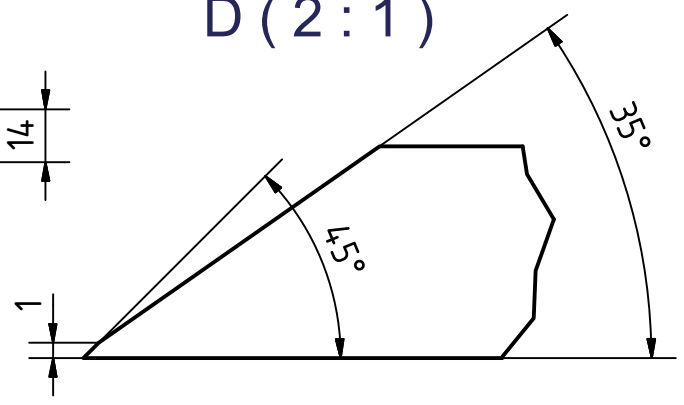
1,6 (✓) (✓)



A-A (1:2)



D (2:1)



KALENO NA 58 ± 2 HRC

4	Tyč pl 100x20	425522.21		19 436.3	001011		
Počet kusů	Název-rozměr	Norma	Mater. konečný	Mater. výchozí	Pozn.	Sestava	Pozice
ČSN ISO 2768 - třída přesnosti m,K			Č. hm.	Změna	Datum	Podpis	Index změny Počet
Měřítko	Podpis	Datum	Hr. hm.				
1:2	Kreslil Příkryl Karel	16.5.2003					x
(2:1)	Kontroloval						x
	Technolog						x
	Schválil						x
LASKI s.r.o.	Typ LS120, LS150	Starý výkres		Nový výkres			
	Název Nůž	LS 0302				Č. revize	