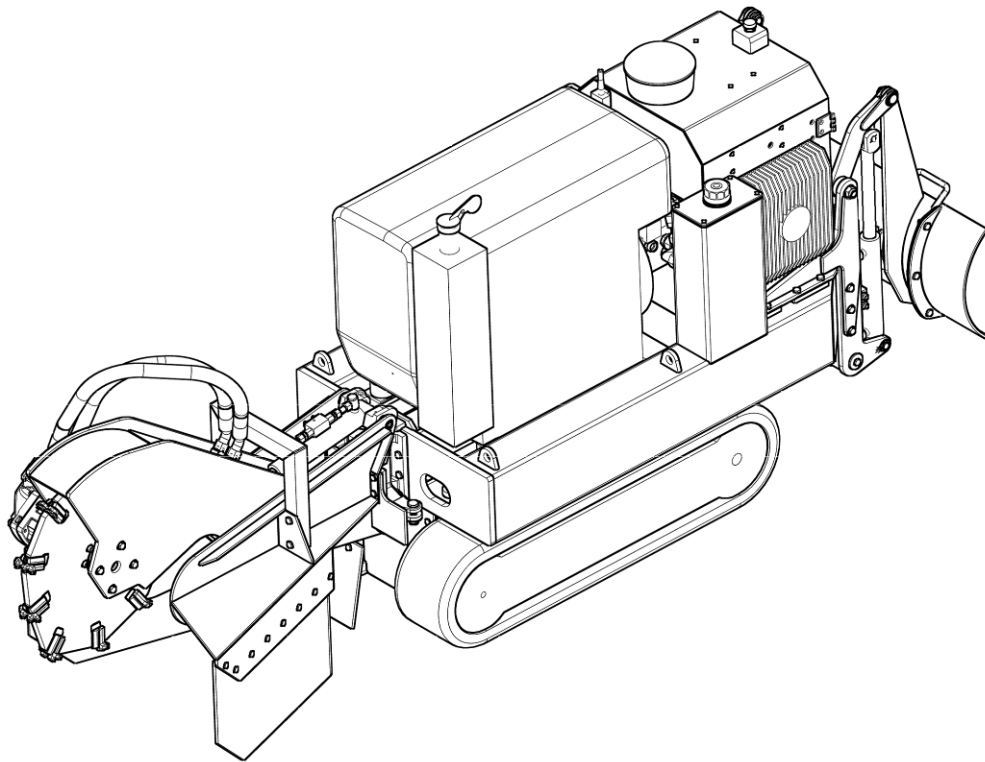




Predator
Predator
Predator

P75R



**Katalog náhradních dílů
Ersatzteilkatalog
Spare parts catalogue**




04 / 2013



Pokyny k objednávání náhradních dílů

Tento katalog obsahuje seznam součástí a jejich sestavení do montážních skupin. Katalog je uspořádán tak, že za ilustrovanou stranou následuje textová strana. Na textové straně jsou tyto kolonky :

A	A					
1	2	3	4	P75R		
				5		

A - označení skupiny

1 - číslo položky katalogu

2 - název součásti, rozměr

3 - objednací číslo

4 - ČSN

5 - počet kusů do sestavy

V obrazové části katalogu znamená:

1 - pozice dílu

① - označení rozpadajícího se dílu

① - označení sestavy

Při objednávce náhradních dílů uveďte vždy:

- typ a výrobní číslo stroje

- objednací číslo (kolonka 3)

- přesný název součásti a počet kusů


Objednávku zašlete na adresu: **LASKI, s.r.o.**
798 17 Smržice 263
Czech Republic

TEL.FAX: +420 582 305 741
+420 582 305 740
info@laski.cz
www.laski.cz

Výrobní závod stále zdokonaluje své výrobky na základě provozních zkušeností a nejnovějších poznatků. Proto si vyhrazuje možnost změn na strojích i v dokumentaci.

Anweisung für die Bestellung von Ersatzteilen

Dieser Katalog umfasst die Ersatzteile und deren Zusammenbau in Montagegruppen. Der Katalog ist so ausgeführt, dass jeweils nach der Bildseite die Textseite folgt. Die Textseite gibt die Bildnummer :

A	A				
	A	A	A	A	
1	2	3	4	P75R	
				5	

A - Benennung der Gruppe

1 - Die Positionennummer des Katalogs

2 - Die genaue Benennung des Bestandteils, Dimension

3 - Bestellnummer

4 - CSN

5 - Stückzahl

Im Bildnachtrag des Katalogs wird angegeben:

1 - Teilposition

① - Zerlegens Teil

① - Bezeichnung der Zusammensetzung

Bei jeder Bestellung von Ersatzteilen führen Sie bitte an:

- Type der Maschine und die Herstellungsnummer der Maschine

- Bestellnummer

- Die genaue Benennung des Bestandteile und Stückzahl


Die Bestellung an die Adresse: **LASKI, s.r.o.**
798 17 Smržice 263
Czech Republic

TEL.FAX: +420 582 305 741
+420 582 305 740
info@laski.cz
www.laski.cz

Das Herstellerwerk vervollkommnet ständig seine Ergzeugnisse aufgrund von Erfahrungen beim Betriebseinsatz sowie von neuesten Erkenntnissen. Deshalb behält er sich das Recht vor, Änderungen an den Maschinen wie auch in der Begleitdokumentation vorzunehmen.

Instructions for ordering spare part

This catalogue contains a specification of the spare parts and their arrangement in individual assembling groups. The catalogue is arranged so that after each illustrated page follows the respective text-page. The text includes the following:

A	A				
1	2	3	4	P75R	
				5	

- A** - Designation of group
- 1** - Number of catalogue item
- 2** - Exact denomination of part, dimension
- 3** - Ordering number
- 4** - CSN
- 5** - Number of pieces

It is specified in the figure supplement of the catalogue:

- 1** - part position
- ① - dismantled piece
- ① - assembly designation

When ordering spare parts , please, always state :

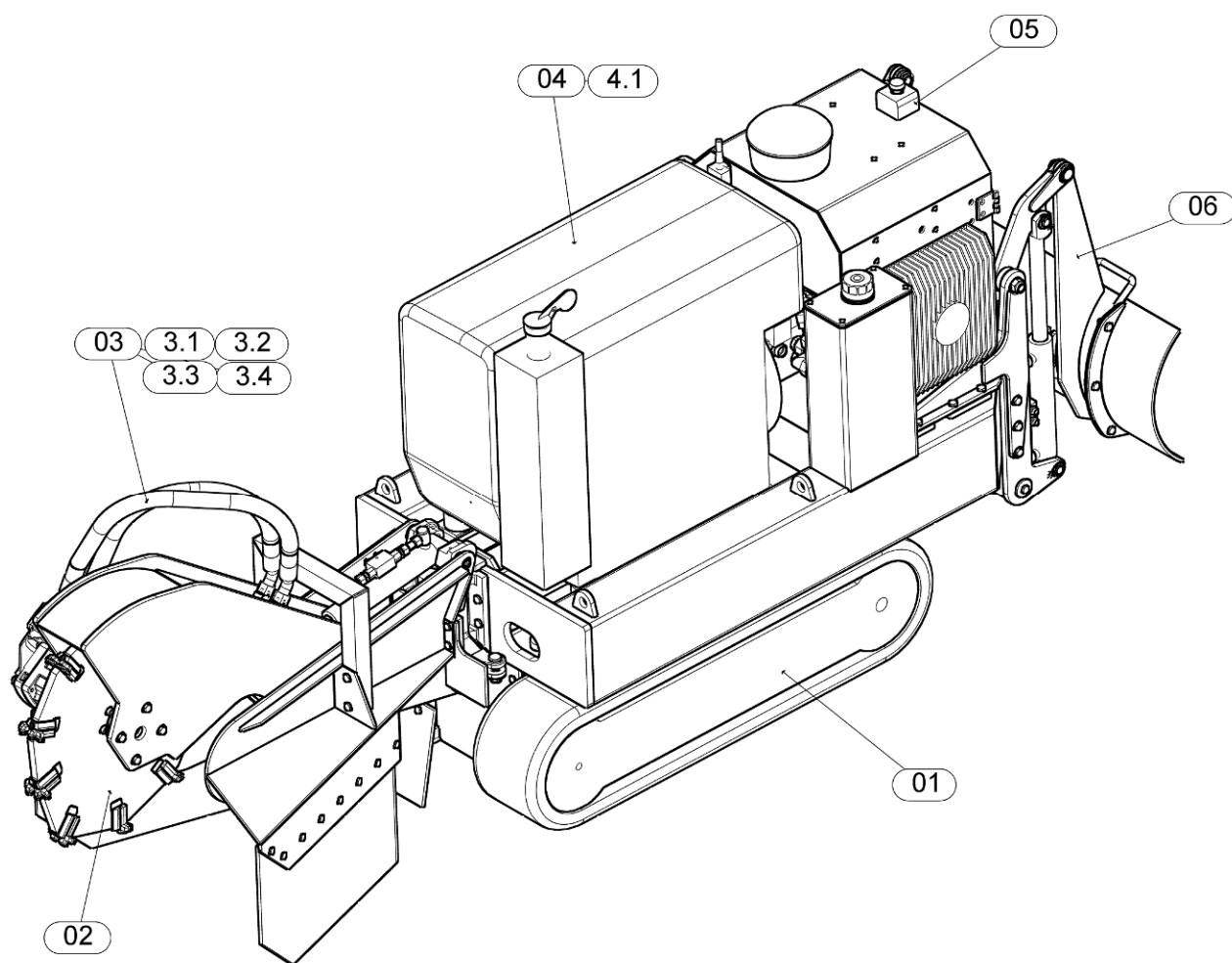
- Type of machine and serial number of machine
- Ordering number
- Exact denomination of part and number of pieces

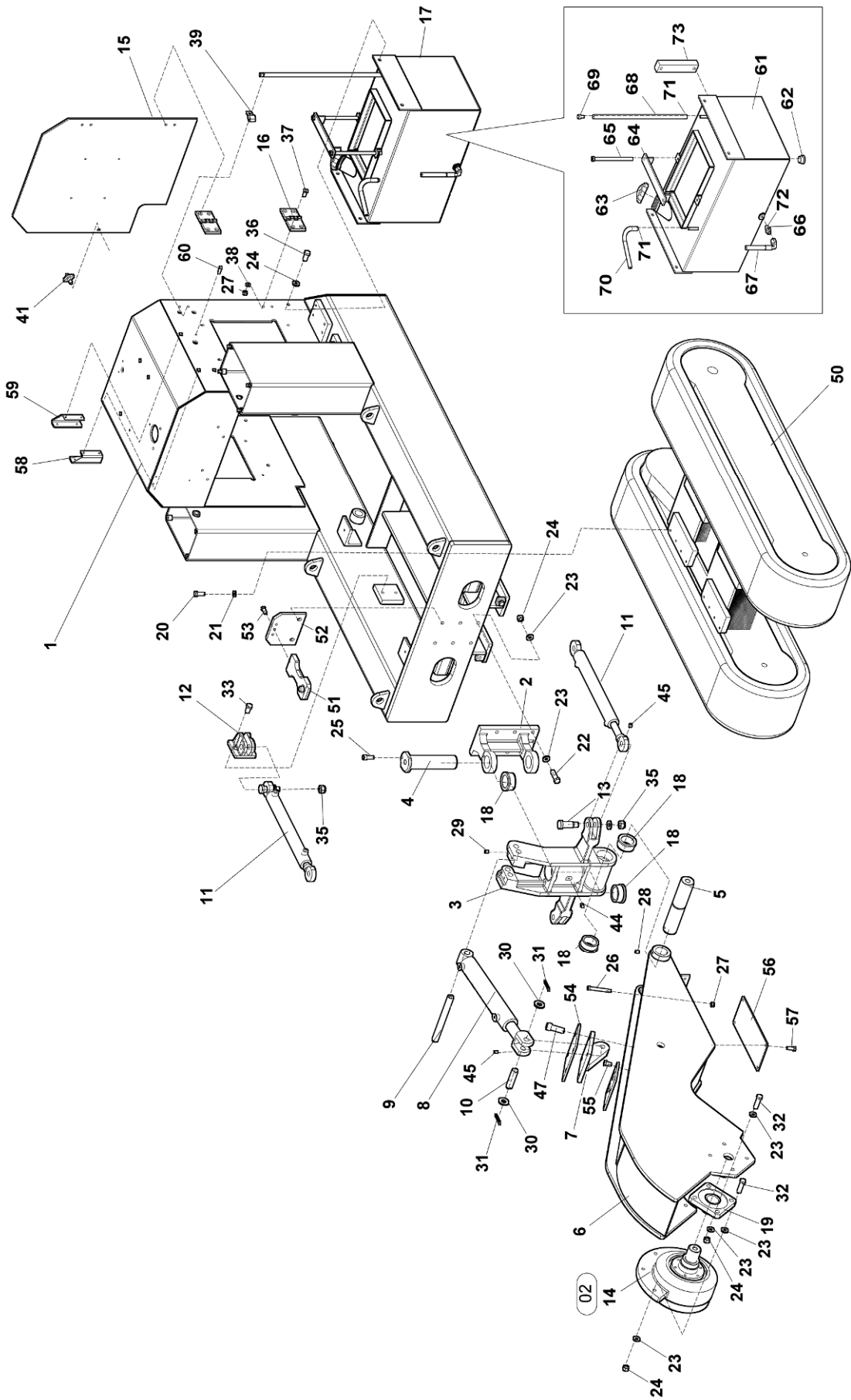
Send your order to:


LASKI, s.r.o.
798 17 Smržice 263
Czech Republic

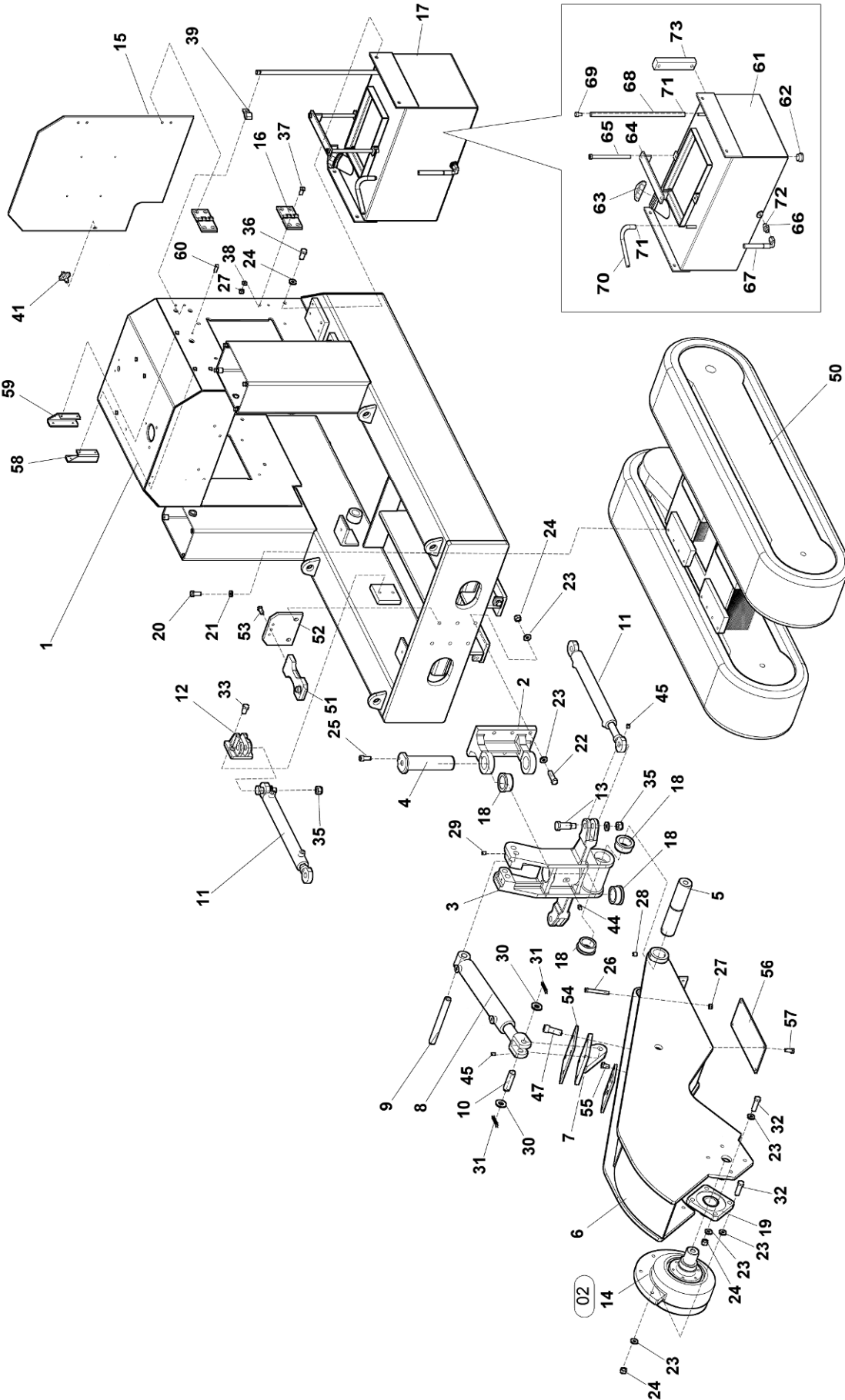
TEL.FAX: +420 582 305 741
+420 582 305 740
info@laski.cz
www.laski.cz


The manufacturers continuously improve their products on the basis of experience gained in the course of operation and of the up-to-date knowledge. They reserve, therefore, the right of modifying the machine as well as the respective documentation

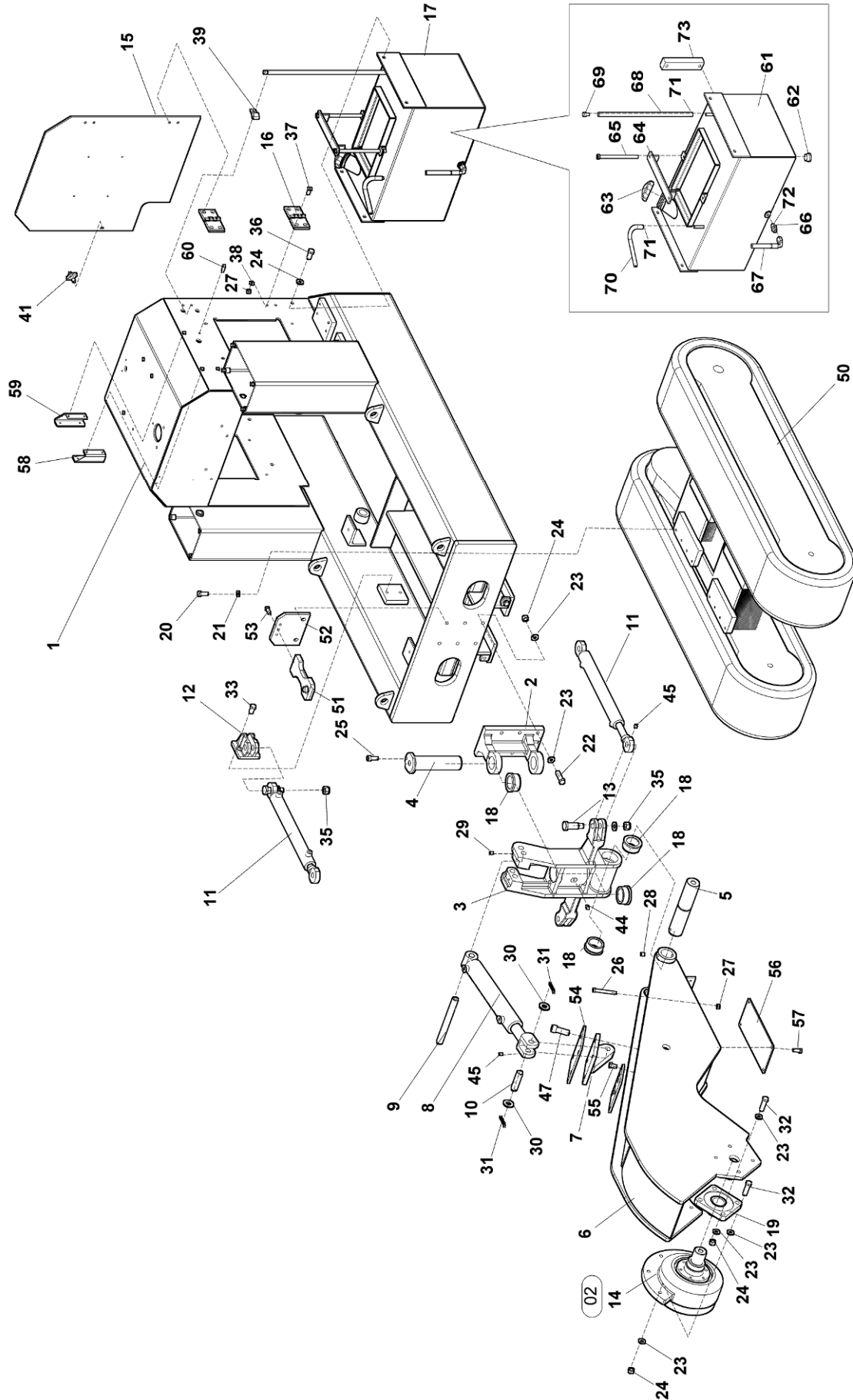


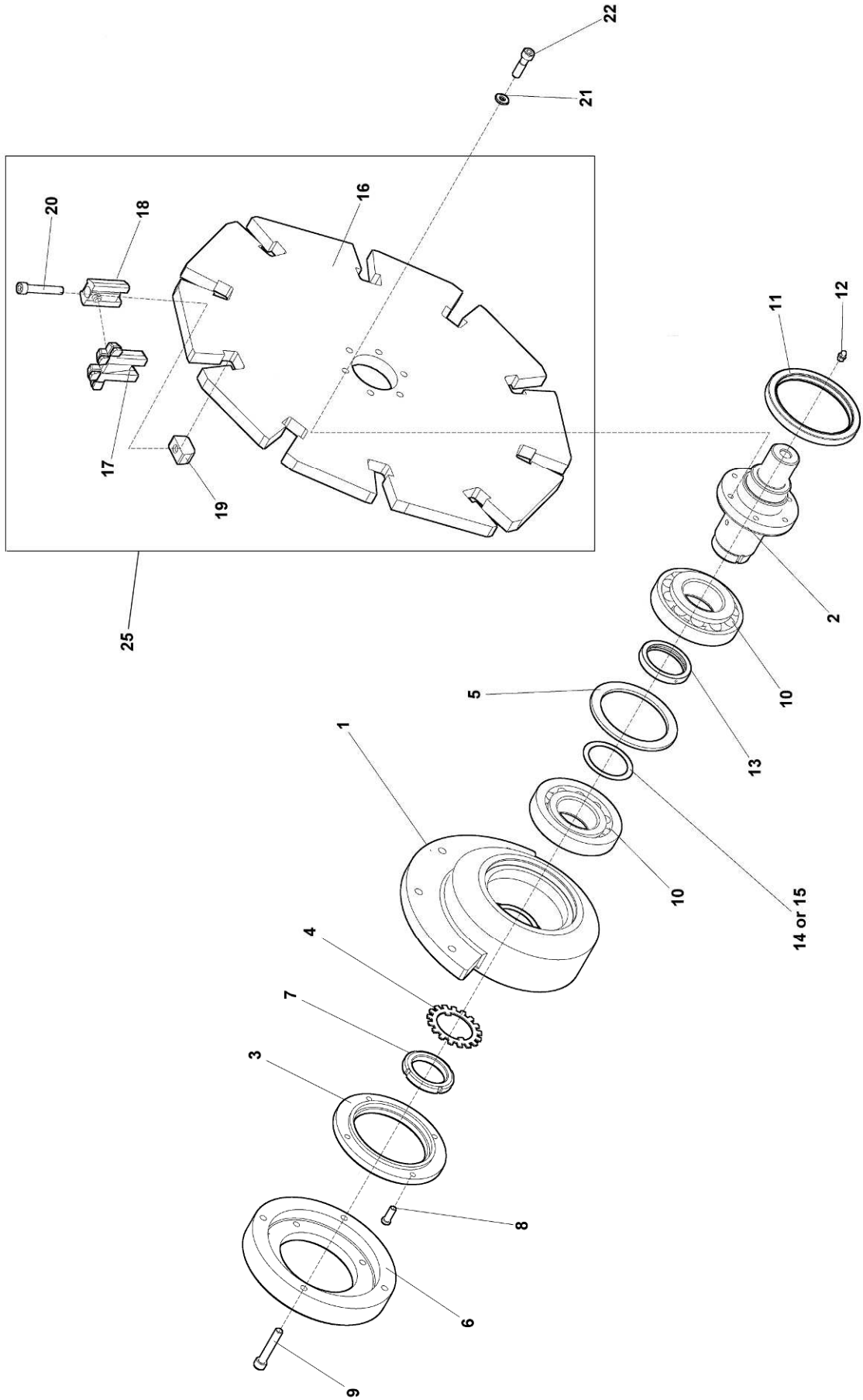



01	Hlavní sestava					
	Hauptzusammenstellung		Main assembly			
1	2		3	4	P75R	
1	Rám Rahmen	Frame	P-75-51	-	1	
2	Konzola otáčení Konsole	Bracket	P-00-04	-	1	
3	Závěs ramena Aufhängung	Suspension	P-00-02-01	-	1	
4	Čep otáčení Bolzen	Pin	P-00-07-02	-	1	
5	Čep naklápění Bolzen	Pin	P-00-07-03	-	1	
6	Rameno kotouče Arm des Rades	Arm of disc	P-75-03	-	1	
7	Závěs válce Aufhängung - Zylinder	Suspension - Cylinder	P-75-08-01	-	1	
8	Válec HV 50/35-260 Zylinder	Cylinder	002 582	-	1	
9	Čep válce Zylinderzapfen	Cylinder pin	P-75-40-05	-	1	
10	Čep válce Zylinderzapfen	Cylinder pin	P-00-12-01	-	1	
11	Válec HV 32/20-310 Zylinder	Cylinder	003 156	-	2	
12	Závěs válce Aufhängung - Zylinder	Suspension - Cylinder	P-00-10-05	-	2	
13	Čep válce Zylinderzapfen	Cylinder pin	P-50-215	-	4	
14	Náboj kotouče Radnabe	Hub	P-75-122	-	1	
15	Dveře Tür	Door	P-00-53	-	1	
16	Pant 095028 Türband	Hinge	003 000	-	2	
17	Nádrž paliva Behälter	Fuel tank	P-75-09	-	1	
18	Pouzdro vrtací 48/62-30 Buchse	Box	002 996	-	4	
19	Ložisko UCF 209 Lager	Bearing	000 558	-	1	
20	Šroub M10x30 Schraube	Bolt	000 680	-	12	
21	Podložka M10 Unterlage	Washer	000 046	-	12	
22	Šroub M12x70 Schraube	Bolt	001 719	-	6	
23	Podložka 13 Unterlage	Washer	000 052	-	36	
24	Matice M12 Mutter	Nut	000 576	-	18	
25	Šroub M10x30 IMBUS Schraube	Bolt	002 222	-	1	
26	Šroub M8x90 IMBUS Schraube	Bolt	003 003	-	1	
27	Matice M8 Mutter	Nut	000 499	-	9	
28	Šroub M10x12 07850 Schraube	Bolt	002 999	-	1	
29	Šroub M8x12 07850 Schraube	Bolt	001 819	-	2	
30	Podložka 21 Unterlage	Washer	000 174	-	2	

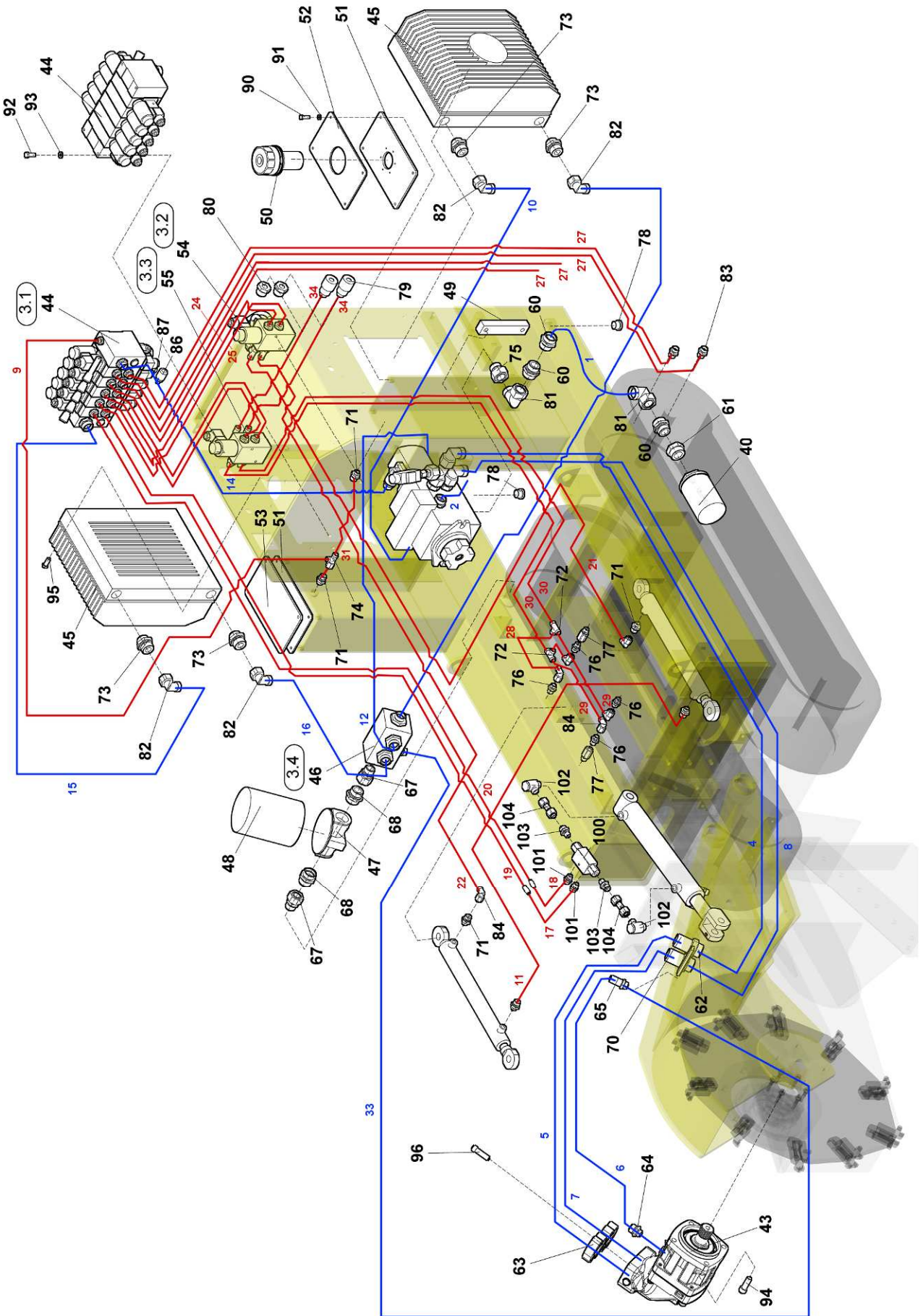



01	Hlavní sestava					
	Hauptzusammenstellung		Main assembly			
1	2		3	4	P75R	
31	Závlačka 4x28 Splint	Split pin	000 723	-	2	
32	Šroub M12x50 Schraube	Bolt	001 152	-	8	
33	Šroub M12x25 Schraube	Bolt	003 939	-	4	
35	Matice M16 Mutter	Nut	001 004	-	8	
36	Šroub M12x30 Schraube	Bolt	001 362	-	4	
37	Šroub M8x25 Schraube	Bolt	001 131	-	8	
38	Podložka 8,4 Unterlage	Washer	000 037	-	8	
39	Přichytka Klipp	Clip	P-26-34-05	-	1	
41	Uzávěr Verschluss	Cap	005 050	-	1	
44	Hlavice mazací M8x1 01368 Kopf	Head	000 841	-	2	
45	Šroub M6x10 07850 Schraube	Bolt	001 688	-	1	
47	Šroub M16x50 Schraube	Bolt	002 591	-	4	
50	Podvozek pásový PT15G 16720600 Wagengestell	Chassis	003 503	-	1	
51	Závěs Scharnier	Hinge	P-75-80-04	-	1	
52	Deska Platte	Plate	P-75-80-02	-	1	
53	Šroub M8x30 Schraube	Bolt	000 827	-	3	
54	Přepážka Barriere	Bulkhead	P-75-08-02	-	1	
55	Šroub M10x20 Schraube	Bolt	000 922	-	4	
56	Kryt Deckel	Cover	P-75-08-04	-	1	
57	Šroub M8x16 Schraube	Bolt	000 638	-	4	
58	Držák L Inhaber	Holder	P-75-75-01	-	1	
59	Držák P Inhaber	Holder	P-75-75-02	-	1	
60	Šroub M6x20 Schraube	Bolt	001 062	-	4	
61	Nádrž paliva Behälter	Fuel tank	P-75-09-01	-	1	
62	Zátka VSCH-R1/2WD 107604 Propfen	Plug	002 719	-	1	
63	Vičko nádrže 25 173 20 Deckel	Cover	100 235	-	1	
64	Držák aku Halter	Holder	P-00-09-02	-	1	
65	Šroub Deckel	Cover	P-00-09-03	-	2	
66	Hrdlo sání Stutzen	Socket	P-00-09-10	-	1	
67	Hadice 06/1000 DKL90 M14 pro palivo Schlauch	Hose	003 026	-	1	

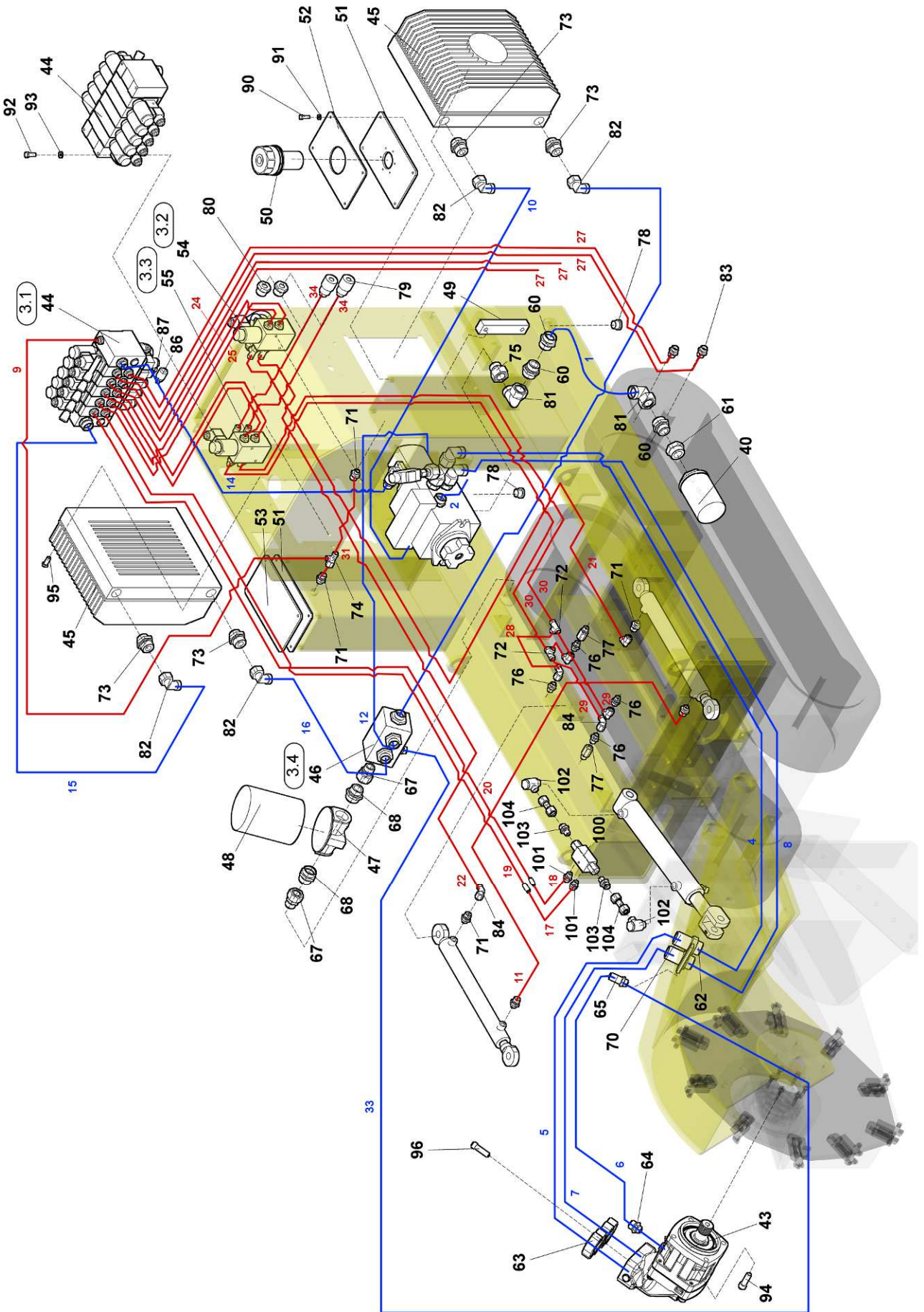





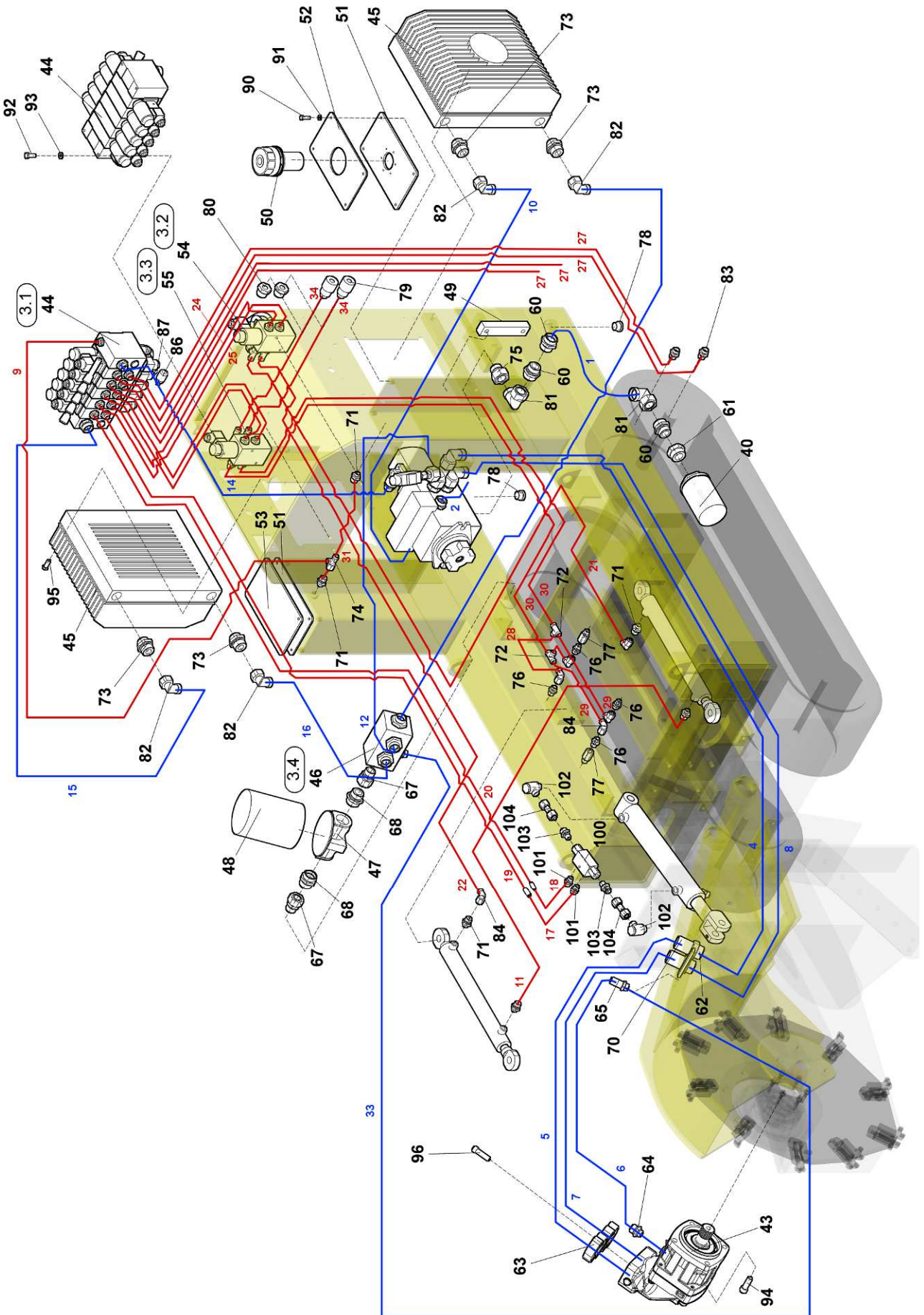
02	Náboj s kotoučem					
	Radnabe, disc		Hub, disc			
1	2		3	4	P75R	
1	Náboj Nabe	Schaft	P-00-05	-	1	
2	Hřídel (M65x2) Welle	Schaft	P-75-71-05	-	1	
3	Kroužek upínací Spannring	Clamping ring	P-00-06-03	-	1	
4	Podložka MB 13 (P-00-06-09) Unterlage	Washer	004 341	-	1	
5	Rozpěrka Spreize	Spacer	P-00-06-05	-	1	
6	Příruba hydromotoru Hydromotorflansch	Hydromotor flanke	P-75-71-02	-	1	
7	Matice KM13 (M65x2) Mutter	Nut	004 340	-	1	
8	Šroub M8x25 Schraube	Bolt	000 929	-	4	
9	Šroub M10x55 Schraube	Bolt	003 005	-	4	
10	Ložisko kuželíkové SKF 31313 Lager	Bearing	002 990	-	2	
11	Gufero GP 125x150x12 Dichtungsring	Sealing ring	002 743	-	1	
12	Hlavice mazací KM8x1 01368 Kopf	Head	000 841	-	1	
13	Rozpěrka Spreize	Spacer	P-00-06-05-02	-	1	
14	Podložka 0,1 Unterlage	Washer	P-00-06-05-03	-	1	
15	Podložka 0,15 Unterlage	Washer	P-00-06-05-04	-	-	
16	Kotouč Multi Tip P-75 Rad	Disc	W-75-01	-	1	
17	Nůž Multi Tip Messer	Blade	003 703	-	10	
18	Držák nože Halter	Holder	003 704	-	10	
19	Vložka závitová Einsatz	Insert	003 705	-	10	
20	Šroub M10x65 Schraube	Bolt	003 706	-	10	
21	Podložka 10,5 Unterlage	Washer	000 045	ČSN 021702.15	6	
22	Šroub M10x40 Schraube	Bolt	002 588	-	6	
25	Kotouč MultiTip Rad	Disc	P-75-190	-	1	

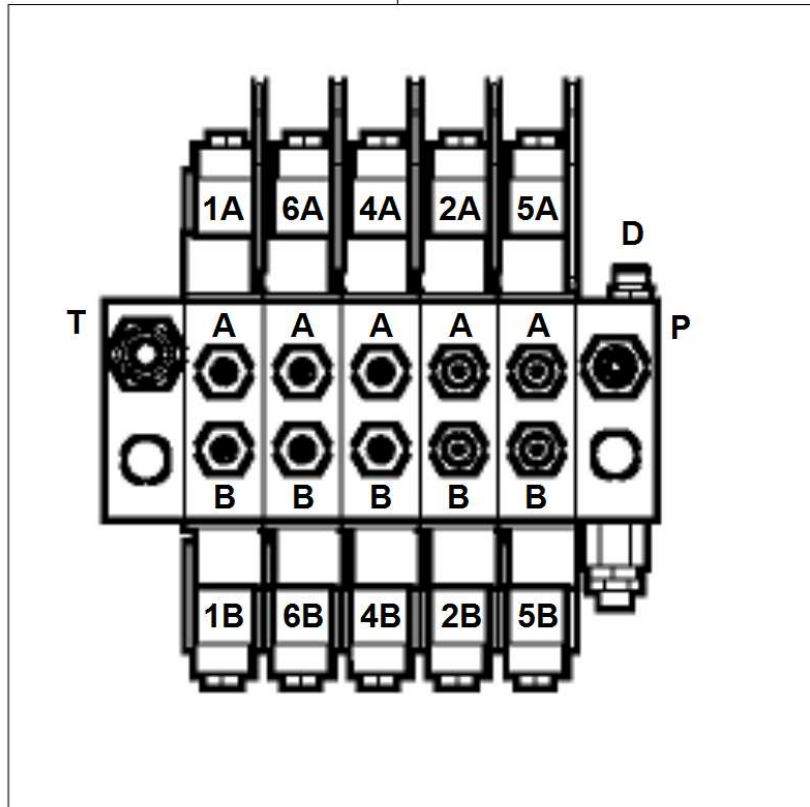
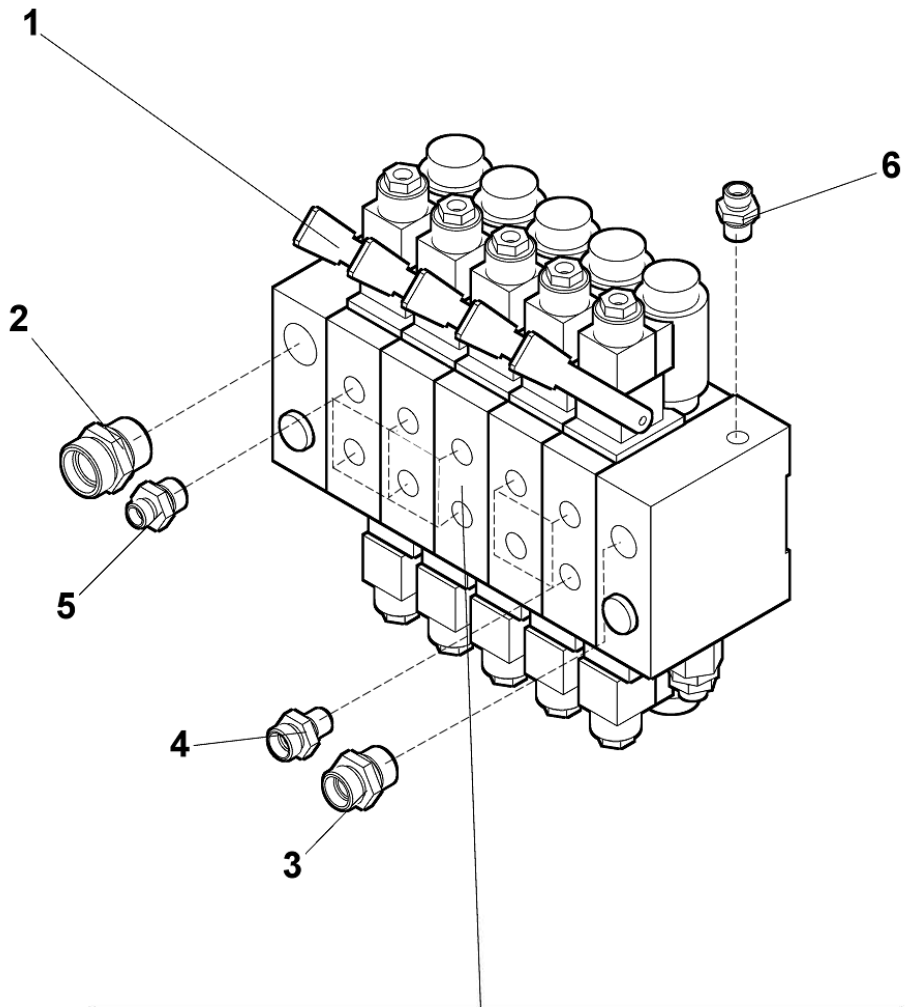


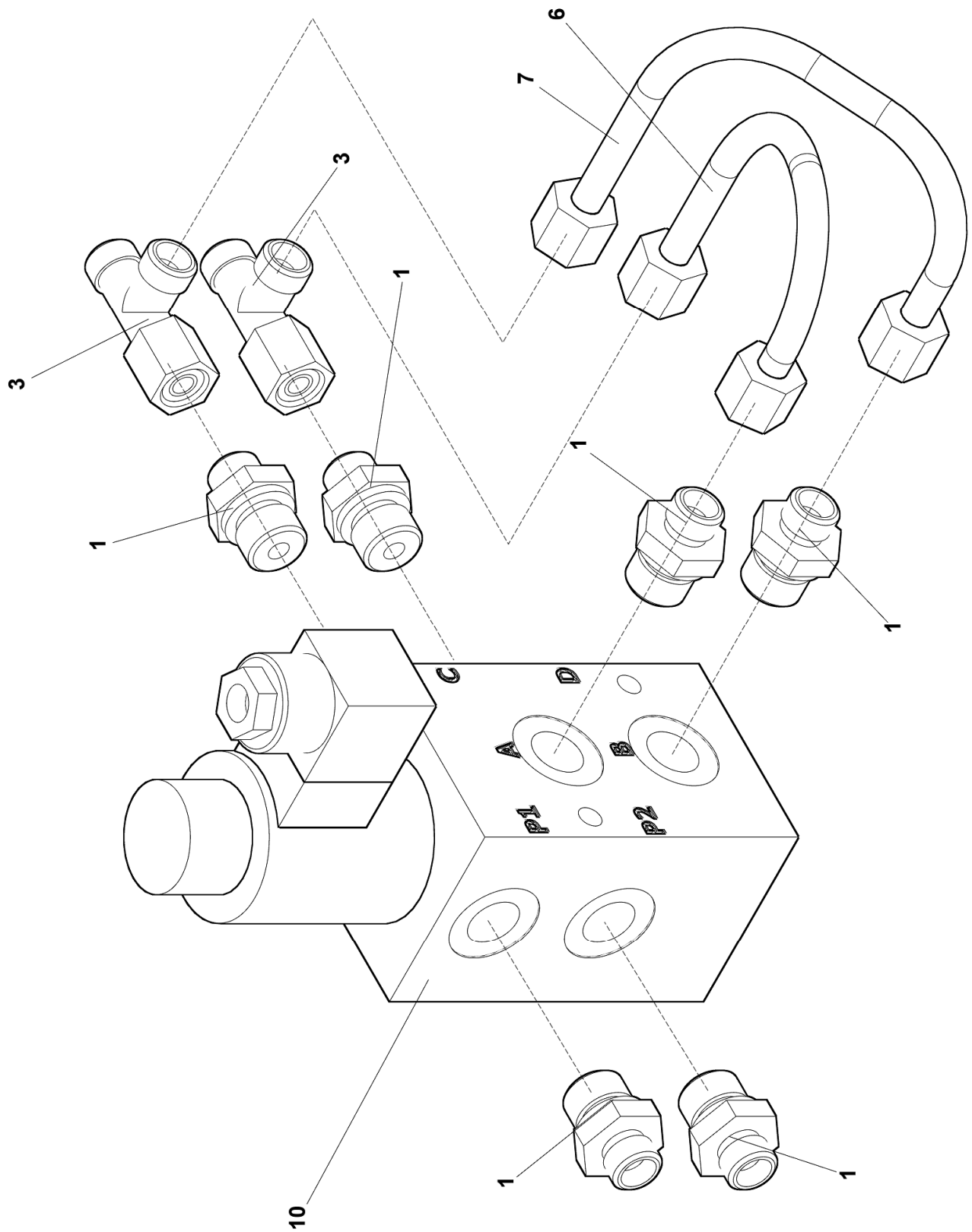
03	Hydraulický obvod					
	Hydraulischer Kreis		Hydraulic circuit			
1	2	3	4	P75R		
1	Hadice 2SC 25/400 DKL90°DKL M36 Schlauch Hose	002 922	-	1		
2	Hadice 2SN 20/500 DKL90°DKL M30 Schlauch Hose	002 932	-	1		
4	Hadice 4SP 20/2300 DKOS45°M30DKOS45°M36 -0° Schlauch Hose	004 087	-	1		
5	Hadice 4SP 20/1100 DKOS45°M36 1"SFS45° -270° Schlauch Hose	004 088	-	1		
6	Hadice 2SC 10/1000 DKL45°DKL M18 Schlauch Hose	004 091	-	1		
7	Hadice 4SP 20/1100 DKOS45°M36 1"SFS45° -270° Schlauch Hose	004 088	-	1		
8	Hadice 4SP 20/2300 DKOS45°M30 DKOS45°M36 -0° Schlauch Hose	00 4 087	-	1		
9	Hadice 2SC 06/600 DKL90°DKL M14 Schlauch Hose	002 929	-	1		
10	Hadice 2SN 20/1000 DKL90°DKL M30 Schlauch Hose	002 935	-	1		
11	Hadice 2SC 06/400 DKL DKL M14 Schlauch Hose	002 931	-	1		
12	Hadice 2SN 20/500 DKL90°DKL M30 Schlauch Hose	002 932	-	1		
14	Hadice 2SN 12/650 DKL90°DKL M22 Schlauch Hose	002 934	-	1		
15	Hadice 2SN 20/1000 DKL90°DKL M30 Schlauch Hose	002 935	-	1		
16	Hadice 2SN 20/500 DKL90°DKL M30 Schlauch Hose	002 932	-	2		
17	Hadice 2SC 06/600 DKL90°DKL M14 Schlauch Hose	002 936	-	1		
18	Hadice 2SC 06/600 DKL90°DKL M14 Schlauch Hose	002 936	-	1		
19	Hadice 2SC 06/2600 DKL90°DKL M14 Schlauch Hose	004 093	-	1		
20	Hadice 2SC 06/2600 DKL90°DKL M14 Schlauch Hose	004 093	-	1		
21	Hadice 2SC 06/1450 DKL90°DKL M14 Schlauch Hose	004 094	-	1		
22	Hadice 2SC 06/1450 DKL90°DKL M14 Schlauch Hose	004 094	-	1		
24	Hadice 2SC 06/600 DKL90°DKL M14 Schlauch Hose	002 936	-	2		
25	Hadice 2SC 06/600 DKL90°DKL M14 Schlauch Hose	002 936	-	2		
27	Hadice 2SN 10/1350 DKL90°DKL M18 Schlauch Hose	004 095	-	4		
28	Hadice 2SC 06/450 DKL90°DKL M14 Schlauch Hose	002 536	-	2		
29	Hadice 2SC 06/450 DKL90°DKL M14 Schlauch Hose	002 536	-	2		
30	Hadice 2SC 06/1200 DKL DKL M14 Schlauch Hose	002 942	-	2		
31	Hadice 2SC 06/550 DKL DKL M14 Schlauch Hose	002 943	-	1		
33	Hadice 2SC 10/2000 DKL 45°DKL M18 Schlauch Hose	004 092	-	1		
34	Hadice 2SC 06/900 DKL90°DKL M14 Schlauch Hose	004 072	-	2		
40	Filtr sání SUS-P-088-B24F-140-125-0 Ansaugerfilter Suction filter	003 036	-	1		

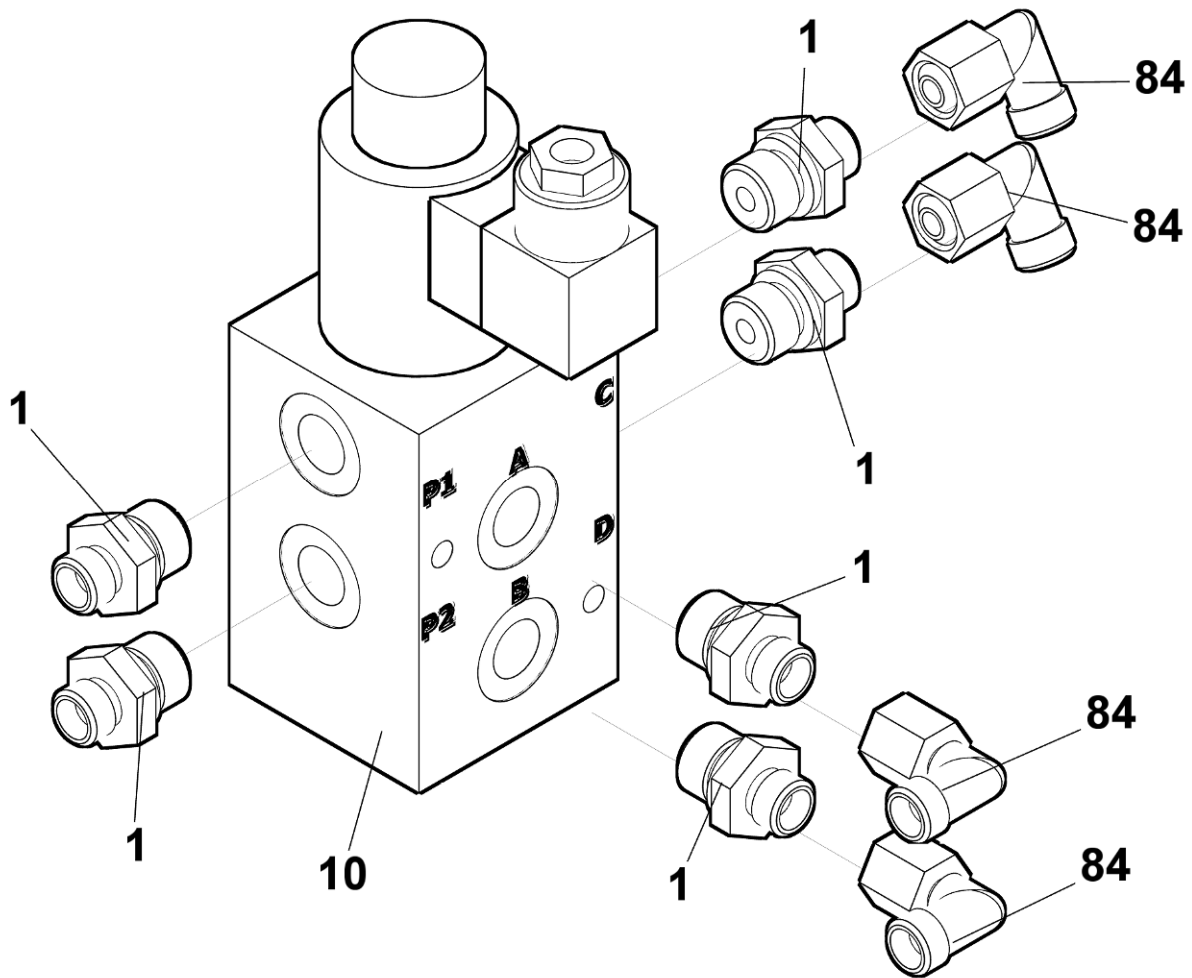


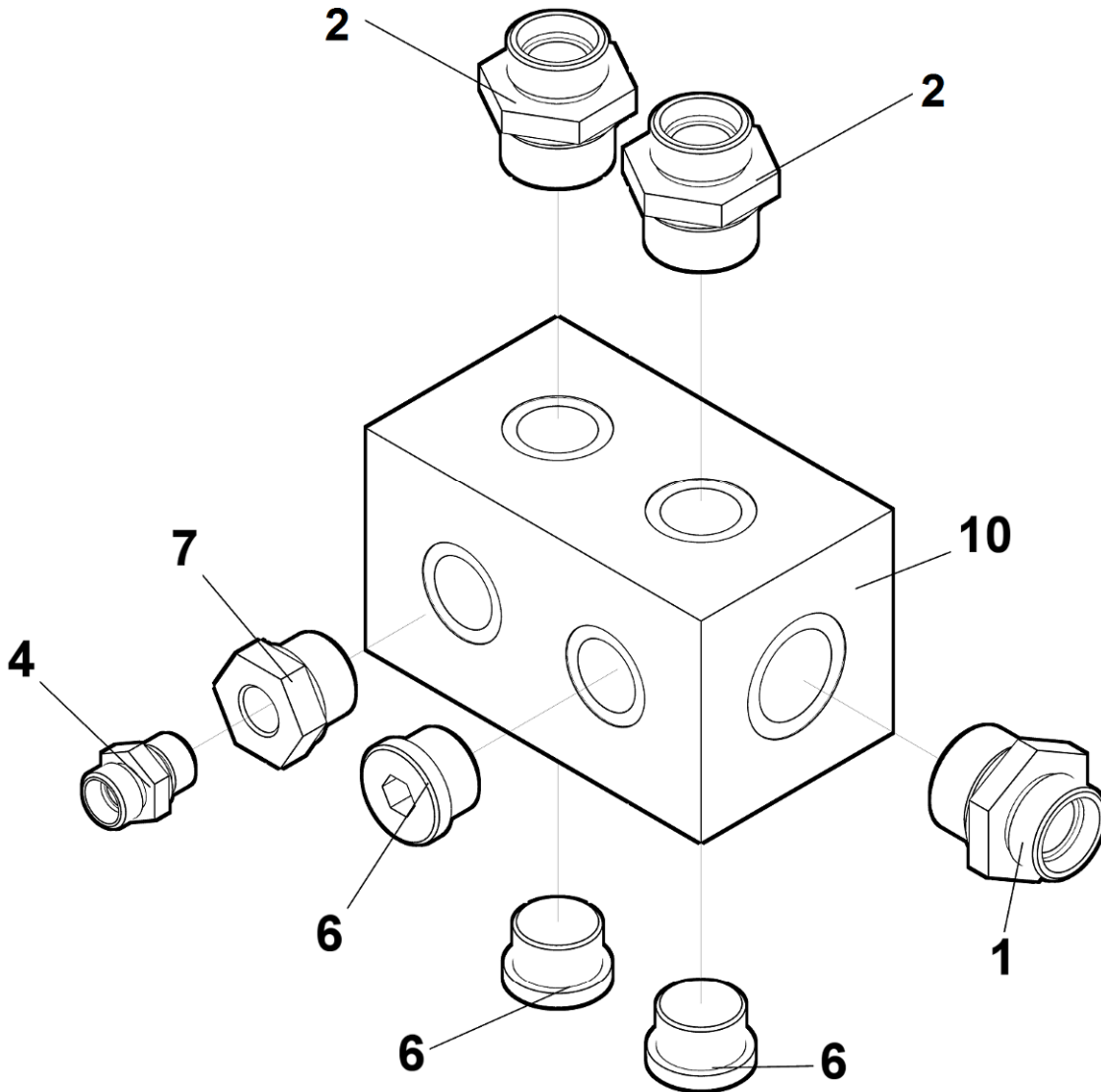
03	Hydraulický obvod					
	Hydraulischer kreis		Hydraulic circuit			
1	2		3	4	P75R	
43	Hydromotor F12-080-MS-SV-S-000-000-0 Hydromotor	Hydromotor	004 030	-	1	
44	Proporcionální rozvaděč Proportional-Wageventil	Proportional distributor	PR-75-123	-	1	
45	Chladič olejový ASA0075GD03 Ölkühler	Oil cooler	002 991	-	2	
46	Odpadní spojka Abfallkupplung	Waste coupling	PR-75-124	-	1	
47	Hlava filtru SSF-20L-25-4 Kopf	Head	003 038	-	1	
48	Filtr olejový SFC-5710E žlutý Ölfilter	Cartridge filter	003 037	-	1	
49	Olejoznak SNA 127 B-S-T-12 Ölanzeige	Oil level gauge	003 039	-	1	
50	Hrdlo plnicí SMBB-80E-S-0-10-0-C-S080-0 Stutzen	Socket	003 040	-	1	
51	Těsnění korkové P-75-44 Liderung	Packing	004 039	-	2	
52	Deska uzávěru Schlussplatte	Plate's closer	P-75-51-30	-	1	
53	Deska uzávěru Schlussplatte	Plate's closer	P-75-51-31	-	1	
54	Anti-stress ventil Ventil	Valve	PR-50-121	-	1	
55	Rozvaděč KVH-6/2-6-12DC-3/8 Verteiler	Distributor	003 045	-	1	
60	Hrdlo přímé XA 28-RL1 100311.1 Stutzen	Socket	002 948	-	3	
61	Redukce RI 1.1/2WD-1 107413 Reduktion	Reduction	002 963	-	1	
62	Spojka přímá prod. XK 25-S 103621.1 Kupplung	Coupling	004 096	-	2	
63	Příruba HF 1" pro SFS Flansch	Flange	004 089	-	4	
64	Hrdlo přímé XA12L 7/8-14UNF 100927.1 Stutzen	Socket	004 097	-	1	
65	Spojka přímá prod. XK 12-L 103607.1 Kupplung	Coupling	002 960	-	1	
67	Hrdlo s převlečnou maticí VA30-RS/WD 101122 Stutzen	Socket	002 950	-	2	
68	Hrdlo přímé XA 30-SR1 100340.1 Stutzen	Socket	002 947	-	2	
70	Spojka přímá prod. XK 08-L 103605.1 Kupplung	Coupling	002 961	-	2	
71	Hrdlo přímé XA 08-LR3/8 100326.1 Stutzen	Socket	002 554	-	6	
72	Spojka T XG 08-L 103905.1 Kupplung	Coupling	002 557	-	2	
73	Hrdlo přímé XA 22-LR1 100350.1 Stutzen	Socket	002 949	-	4	
74	Spojka T XVD 08-L 104605.1 Kupplung	Coupling	002 958	-	1	
75	Redukce XRL 28/22 105340.1 Reduktion	Reduction	002 964	-	1	
76	Hrdlo přímé XA 08-RL 1/4 100305.1 Stutzen	Socket	002 555	-	4	
77	Adaptér AI 1/4 300805 Adapter	Adapter	002 556	-	2	
78	Zátka vsch-R1/2/WD 107604 Propfen	Plug	002 719	-	2	

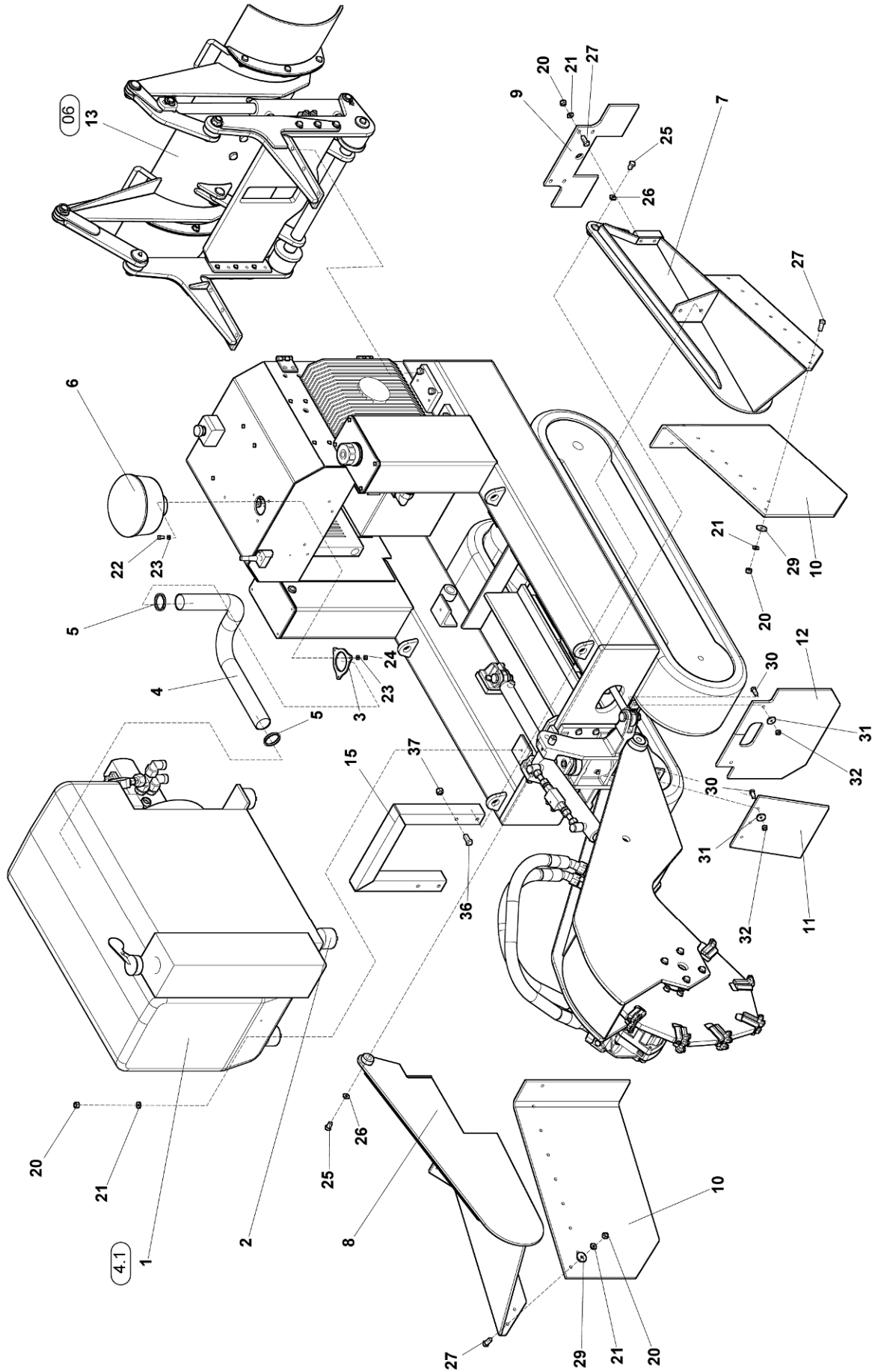





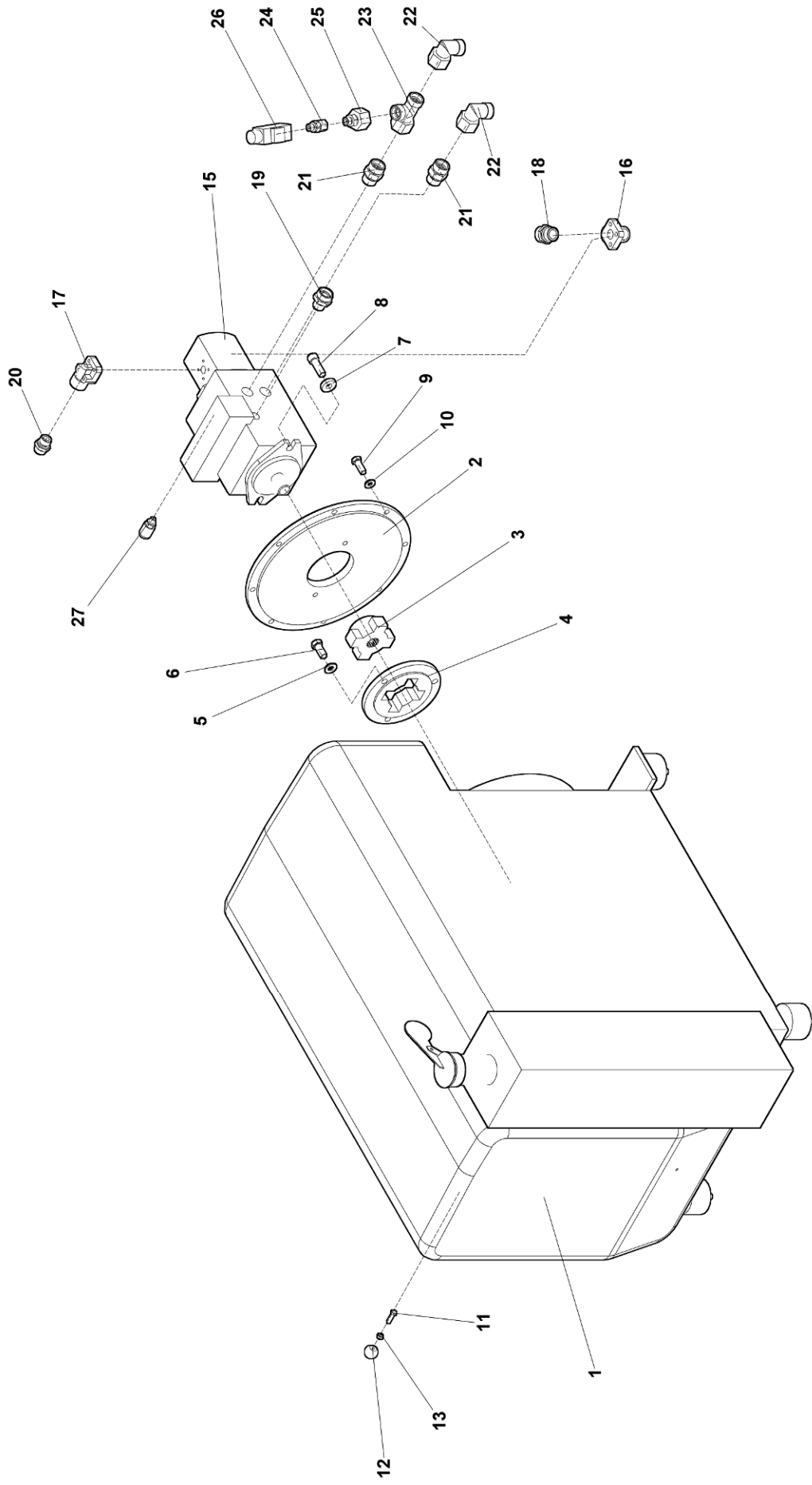





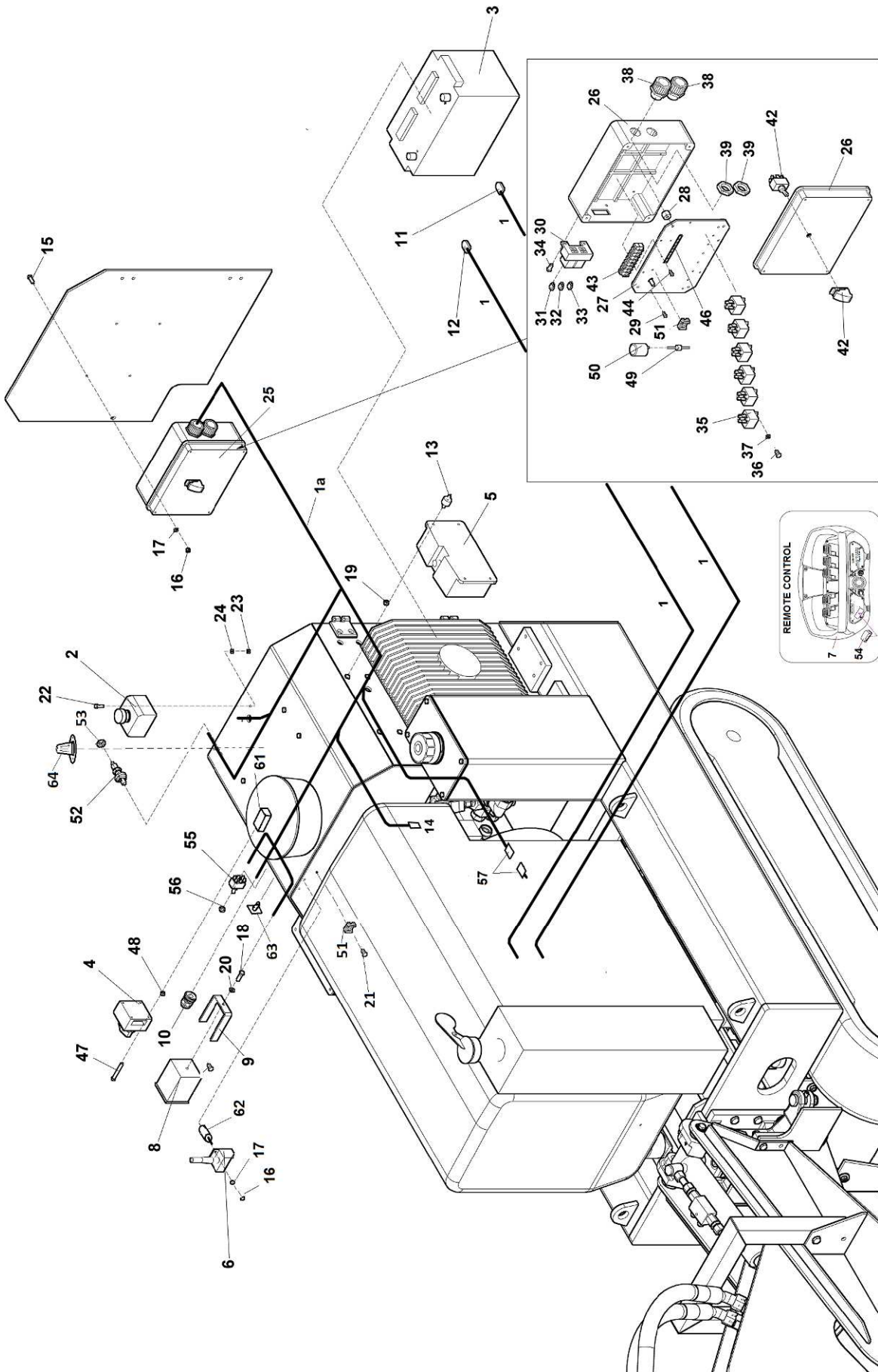




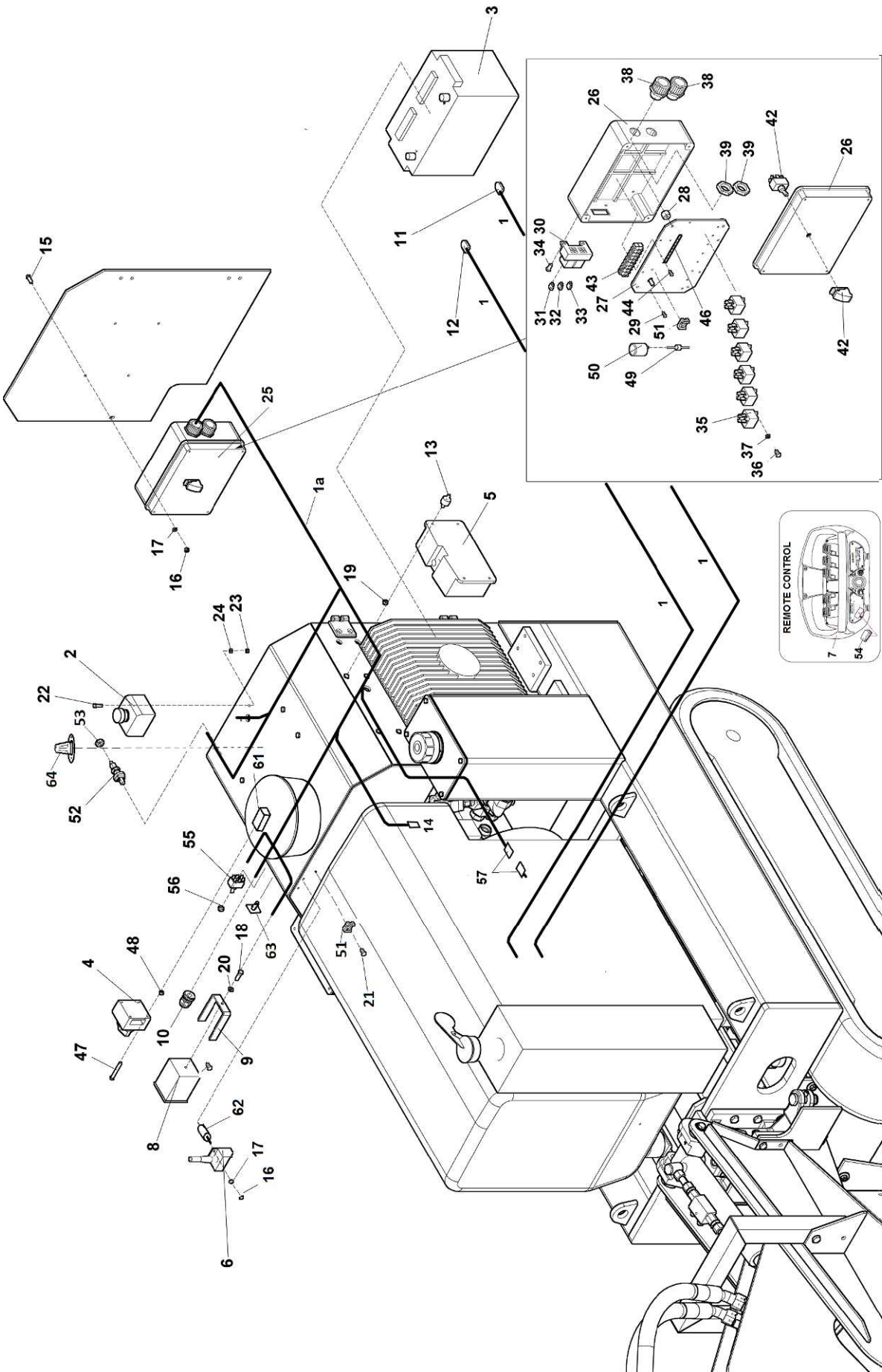
04	Motor a kryty					
	Motor und Decken		Engine and covers			
1	2	3	4	P75R		
1	Motor Motor	Engine	PR-75-126	-	1	
2	Silenblok motoru Gummipuffer	Silent-block	003 738	HATZ	4	
3	Příruba vzduchového předčističe Vorderputzerflansch	Front cleaner flange	-	HATZ	1	
4	Hadice vzduchová Schlauch	Hose	003 739	HATZ	1	
5	Spona hadicová Spange	Clip	-	HATZ	2	
6	Předčistič cyklonový Zyclonvorderputzer	Cyclone front Cleaner	003 740	HATZ	1	
7	Kryt boční L Seitendeckel	Side cover	P-75-40-01	-	1	
8	Kryt boční P Seitendeckel	Side cover	P-75-40-02	-	1	
9	Kryt zadní Hinterdeckel	Rear cover	P-00-40-02	-	1	
10	Zástěra boční Seitenschütze	Side apron	P-75-41	-	2	
11	Zástěra zadní Hinterer Schutzschirm	Rear apron	P-00-35	-	1	
12	Zástěra Schütze	Apron	P-00-57	-	1	
13	Dozer Dozer	Dozer	P-ATP-01	-	1	
15	Oblouk Bogen	Arc	P-75-40-03	-	1	
20	Matice M10 Mutter	Nut	000 801	ČSN 02 1492.25	26	
21	Podložka 10,5 Unterlage	Washer	000 045	ČSN 02 1702.15	26	
22	Šroub M6x16 Schraube	Bolt	000 809	ČSN 02 1103.25	3	
23	Podložka 6,4 Unterlage	washer	000 036	ČSN 02 1702.15	6	
24	Matice M6 Mutter	Nut	000 578	ČSN 02 1492.25	3	
25	Šroub M10x16 Schraube	Bolt	000 406	ČSN 02 103.25	2	
26	Podložka M10 (11x34x3) Unterlage	Washer	000 964	-	2	
27	Šroub M10x30 Schraube	Bolt	000 807	ČSN 02 1103.25	22	
29	Podložka M10 (11x34x3) Unterlage	Washer	000 964	-	12	
30	Šroub M8x25 Schraube	Bolt	000 616	ČSN 02 1103.25	5	
31	Podložka M8 (9x28x3) Unterlage	Washer	001 053	-	5	
32	Matice M8 Mutter	Nut	000 499	ČSN 02 1492.25	5	
36	Šroub M12x30 Schraube	Bolt	000 425	ČSN 02 1143.55	4	
37	Matice M12 Mutter	Nut	000 576	ČSN 02 1492.25	4	




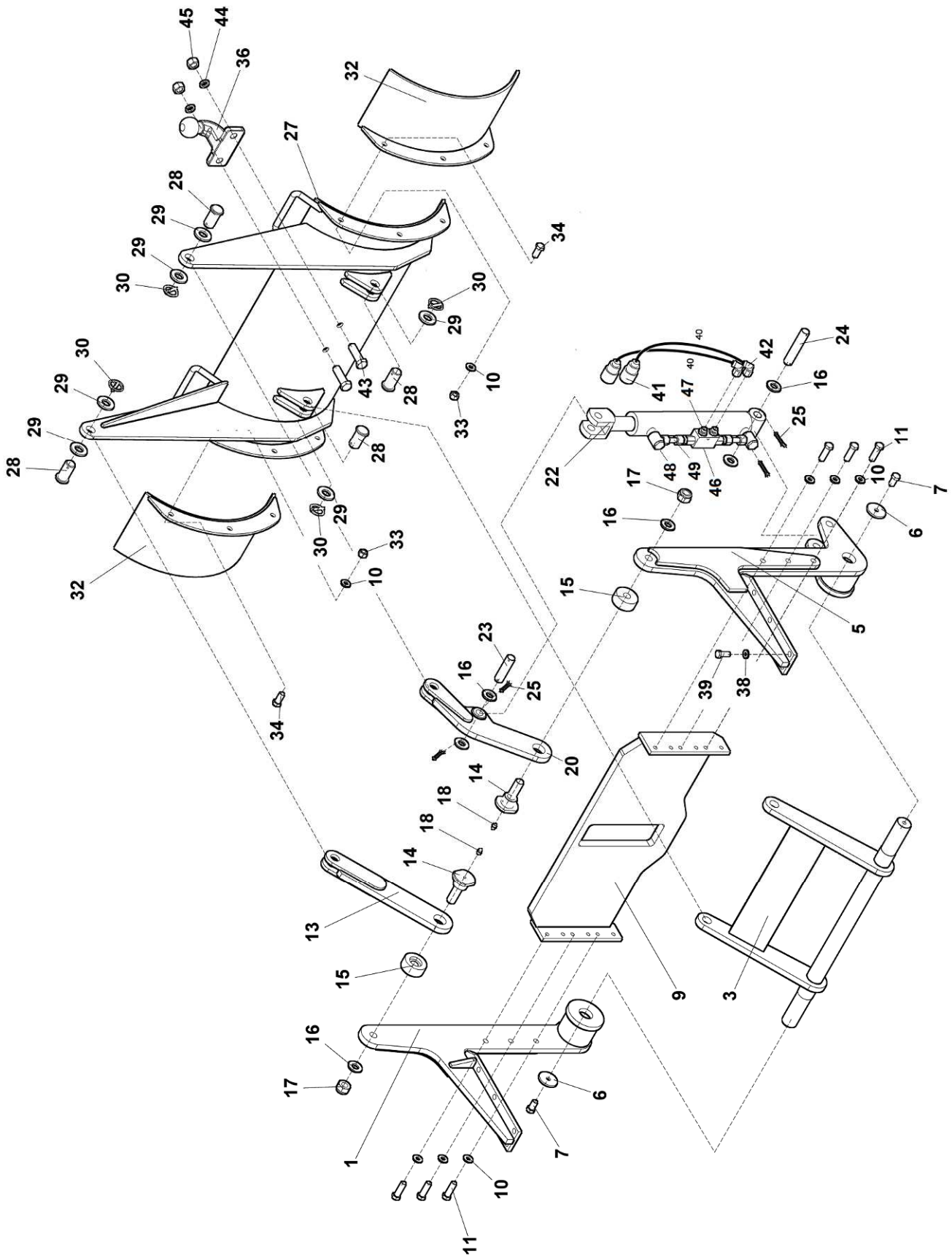
4.1	Motor					
	1	2	3	4	P75R	
1	Motor Hatz 4L41C 48,8kW 3432ccm Motor	Engine	004 050	HATZ	1	
2	Příruba čerpadla Pumpeflansch	Pump flange	PR-75-126-01	-	1	
3	Spojka LOVEJOY LK-100 HUB42 15T16/32DP Kupplung	Coupling	004 049	-	1	
4	Spojka LOVEJOY LK-100-165 Kupplung	Coupling	003 507	-	1	
5	Podložka 13 Unterlage	Washer	000 052	ČSN 02 1702.15	3	
6	Šroub M12x30 Schraube	Bolt	001 362	ČSN 02 1103.55	3	
7	Podložka 13x30x6 Unterlage	Washer	001 033	-	2	
8	Šroub M12x40 Imbus 8.8 Schraube	Bolt	000 093	ČSN 02 1143.55	2	
9	Šroub M10x30 Schraube	Bolt	000 680	ČSN 02 1103.55	8	
10	Podložka 10.5 Unterlage	Washer	000 045	ČSN 02 1702.15	8	
11	Šroub M6x25 Schraube	Bolt	000 240	ČSN 02 1103.55	1	
12	Koule M6x25 Kugel	Sphere	003 010	-	1	
13	Maticice M6 Mutter	Nut	000 026	ČSN 02 1401.25	1	
15	Čerpadlo TPV 45/9 CRSS5F2SEI10A-3510SAS217 Pumpe	Pump	004 068	-	1	
16	Přípojka RPA2/40-3/4"M Anschlußfahne	Connection	004 079	-	1	
17	Přípojka RQ35/15-1/2" Anschlußfahne	Connection	004 080	-	1	
18	Hrdlo přímé XA22-RL3/4 100310.1 Stutzen	Socket	002 549	-	2	
19	Hrdlo přímé XA22-LR1/2 100349.1 Stutzen	Socket	003 118	-	1	
20	Hrdlo přímé XA15-RL1/2 100308.1 Stutzen	Socket	001 320	-	1	
21	Hrdlo přímé XA20-RS3/4 100320.1 Stutzen	Socket	004 081	-	2	
22	Spojka úhlová XVBDKO20-S Kupplung	Coupling	004 082	-	2	
23	Spojka T XVDDKO20-S Kupplung	Coupling	004 083	-	1	
24	Hrdlo VADKO 8-RS/WD Stutzen	Socket	004 084	-	1	
25	Redukce XRSDKO 20/08 Reduktion	Reduction	004 085	-	1	
26	Spínač tlakový TS-4-400-N-B Schalter	Switch	003 044	-	1	
27	Přípojka měřicí 1-906-28-11-010/CSH R1/8-WD Anschlußfahne	Connection	004 086	-	1	




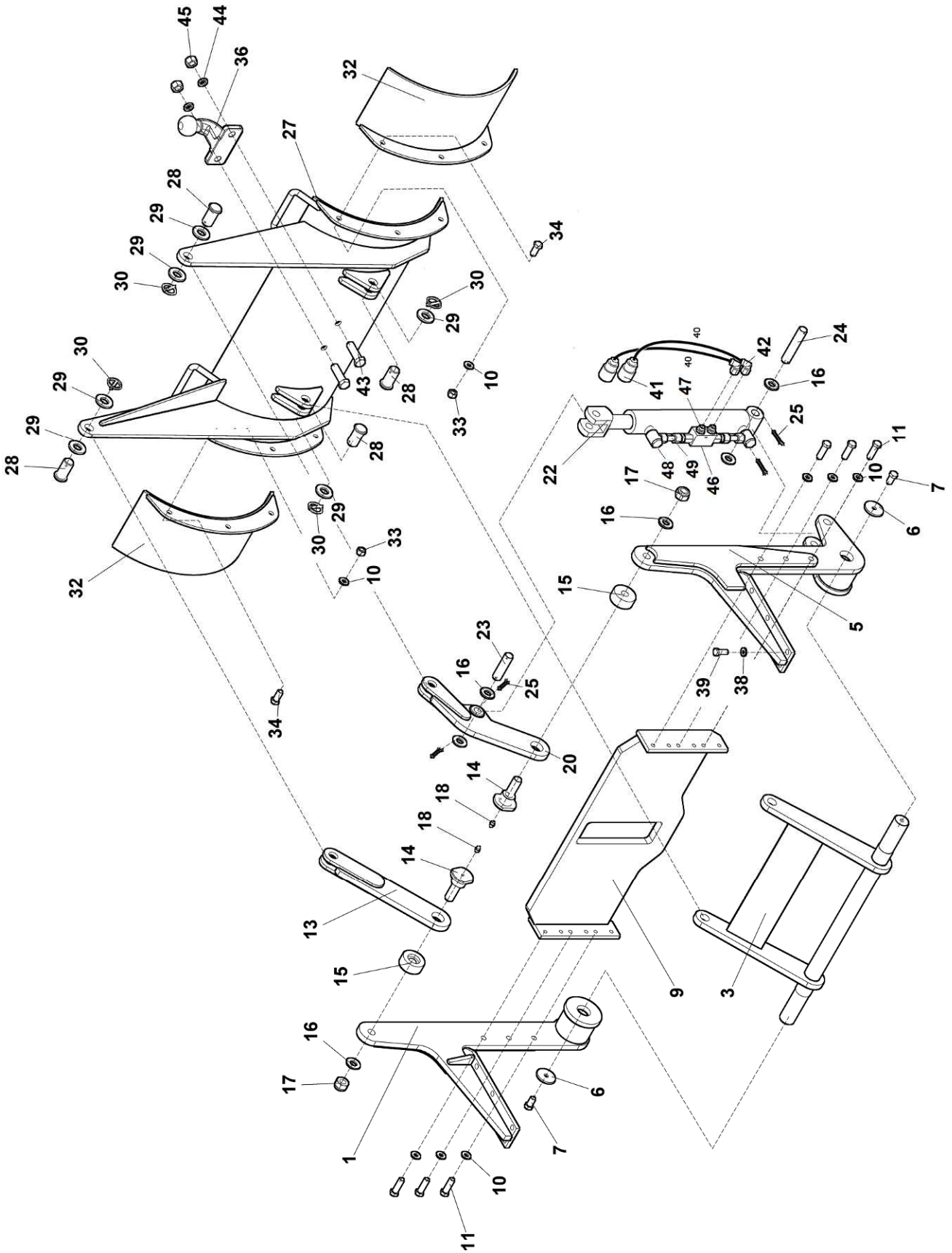
05	Elektrovýzbroj					
	Elektroinstallation		Electric installation			
1	2		3	4	P75R	
1	Svazek vodičů AKU Kabelbaum-Schalter	Cable assembly-switch	PR-50-127-01	-	1	
1a	Svazek vodičů Kabelbaum-Schalter	Cable assembly-switch	PR-50-129-02	-	1	
2	Tlačítko "stop" xalk174 1212581 Sicherheitsschalter	Safety switch	004 005	-	1	
3	Autobaterie 12 V 92 Ah 850 A (EN) Akku	Accumulator	004 600	-	1	
4	Odpojovač AKU 6EK002843-071 Trennschalter	Disconnecter	002 921	-	1	
5	Dálkové ovládání SCANRECO RC400G2 Fernbetätigung	Remote control	002 682	-	1	
6	Anténa externí SCANRECO RC400G2 Antenne	Antenna	--	-	1	
7	Ruční vysílač Handsender	Hand-sender	--	-	1	
8	HATZ startovací modul Startmodul	Starting modul	004 800	-	1	
9	Držák startovacího modulu Startmodulhalter	Starting modul holder	P-00-59	-	1	
10	Vývodka s mat. PG 13,5 Folgerung	Inlet	001 647	-	3	
11	Svorka + Klemme	Grip	003 006	-	1	
12	Svorka - Klemme	Grip	003 007	-	1	
13	Silenblok 20x15xM5/15 Gummipuffer	Silent-block	003 930	-	4	
14	Konektor CABJT1N-H03-2X050X 1500 Anschluss	Connector	004 101	-	1	
15	Šroub M5x35 Schraube	Bolt	003 086	-	4	
16	Matice M5 samoj. Mutter	Nut	000 806	-	14	
17	Podložka 5,3 unterlage	Washer	000 076	-	14	
18	Šroub M6x20 Schraube	Bolt	000 732	-	5	
19	Matice M6 samoj. Mutter	Nut	000 578	-	4	
20	Podložka 6,4 Unterlage	Washer	000 036	-	9	
21	Šroub M5x20 Schraube	Bolt	002 176	-	1	
22	Šroub M4x20 Schraube	Bolt	001 072	-	2	
23	Matice M4 Mutter	Nut	001 074	-	2	
24	Podložka M4 37480 vějíř. Unterlage	Washer	001 625	-	2	
25	Elkrabice Anschluss	Electricbox	PR-50-129-09	-	1	
26	Elkrabice Anschluss	Electricbox	PR-50-127-10	-	1	
27	Deska elkrabice Anschlusskasten	Plate's electricbox	PR-50-127-11	-	1	
28	Rozpěrka Spacer	Spacer	PR-50-127-12	-	4	
29	Šroub ST 2.9 x 13 26660 Schraube	Bolt	002 766	-	6	



05	Elektrovýzbroj					
	Elektroinstallation		Electric installation			
1	2		3	4	P75R	
30	Skříňka pojistková 3WK 13502 Schaltkasten	Switch box	002 919	-	1	
31	Pojistka nožová 30 A Sicherung	Fuse	001 082	-	2	
32	Pojistka nožová 20 A Sicherung	Fuse	004 846	-	1	
33	Pojistka nožová 5 A Sicherung	Fuse	002 920	-	1	
34	Šroub M5 x 14 Schraube	Bolt	004 126	-	2	
35	Relé přepínací 12 V 40 A Umschaltrelais	Change - over relay	002 977	-	6	
36	Šroub M5x12 Schraube	Bolt	003 971	-	6	
37	Podložka 5 Unterlage	Washer	000 736	-	6	
38	Vývodka SGL 2525 Folgerung	Inlet	003 060	-	2	
39	Matice SLN 25 Mutter	Nut	003 061	-	2	
42	Spínač páčkový 701209 Schalter	Switch	002 610	-	1	
43	Svorkovnice 6336-37 LAM4 Klemmleiste	Terminal board	001 972	-	1	
44	Šroub M3x10 Schraube	Bolt	000 572	-	2	
46	Samolepka č.143 Aufkleber	Sticker	004 125	-	1	
47	Šroub M5x55 Schraube	Bolt	003 054	-	4	
48	Matice M5 samoj. Mutter	Nut	000 806	-	4	
49	Dioda SB560 60 V / 5 A Diode	Diode	003 143	-	1	
50	Kondenzátor ELRA-8 10000 M / 25 V Kondensator	Condenser	003 144	-	1	
51	Držák pásku váz. HC2 Halter	Holder	002 753	-	2	
52	Spínač brzdový BS-01-D Bremschalter	Brake's switch	003 187	-	1	
53	Matice M12x1,5 nízká Mutter	Nut	003 196	-	1	
54	Krytka 701216-EK (RED) (Ruční vysílač) Cap	Cover	002 611	-	1	
55	Spínač páčkový 701023 Schalter	Switch	002 740	-	2	
56	Krytka pryž. 701038 Cap	Cover	002 741	-	2	
57	Konektor motoru Anschluss	Connector	PR-50-127-16	-	2	
61	Termospínač Themoschalter	Thermoswitch	004 485	-	1	
62	Silenblok 20x15xM5/10 Gummipuffer	Silent-block	005 095	-	2	
63	Zásuvka 12V s krytkou Steckdose	Receptacle	005 058	-	1	
64	Maják 12V oranžový Warnungsbake 12V orange	Warning beacon 12V orange	005 057	-	1	



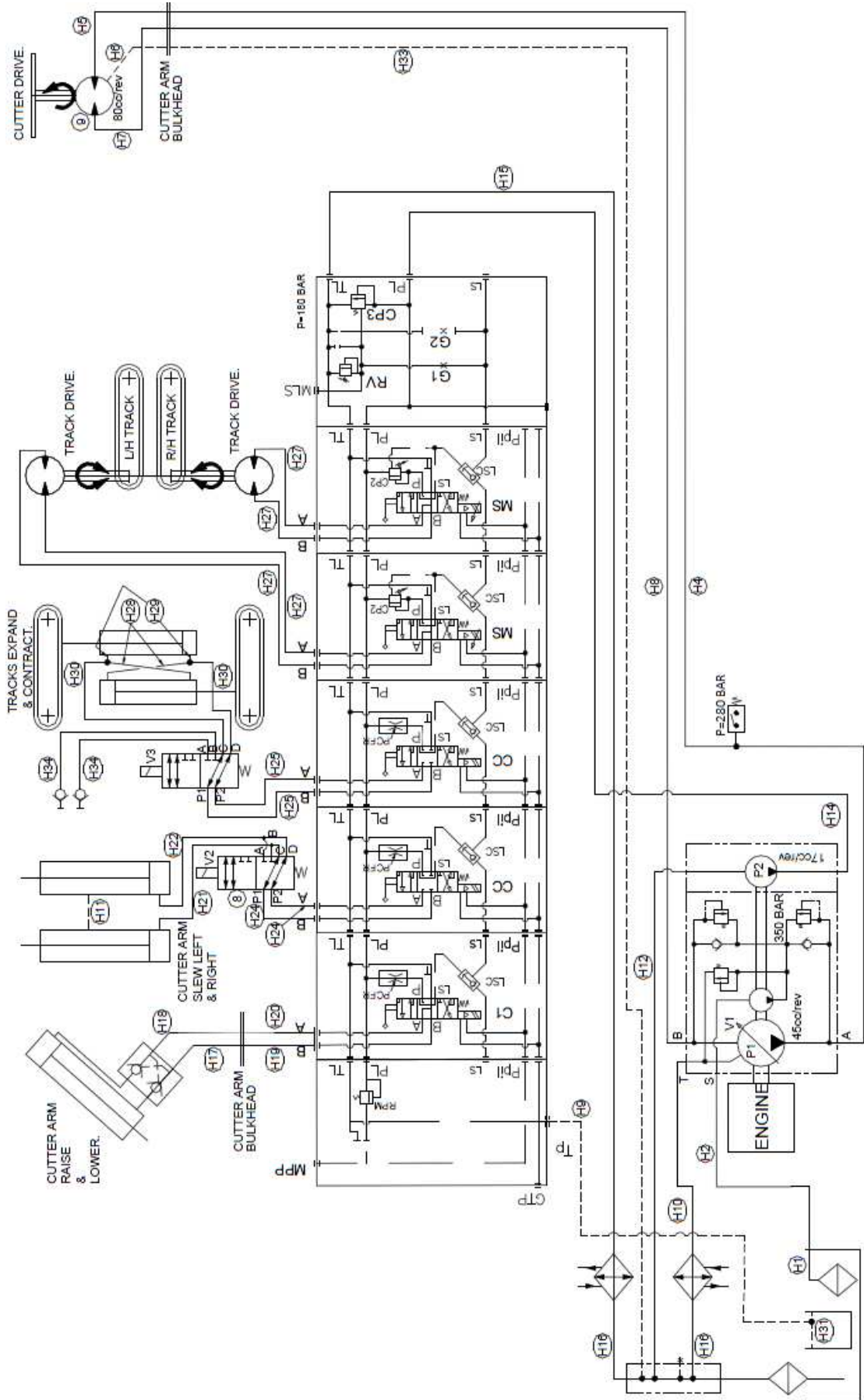
06	Dozer					
	1	2	3	4	P75R	
1	Bočnice L Seite	Side	P-ATP-01-02	-	1	
3	Vzpěry Strebe	Strut	P-ATP-02-03	-	1	
5	Bočnice P Seite	Side	P-ATP-01-01	-	1	
6	Doraz Stop	Stop	P-ATP-02-03-04	-	2	
7	Šroub M12x25 Schraube	Bolt	000 050	-	2	
9	Rozpěra Strebe	Strut	P-ATP-06	-	1	
10	Podložka 13 Unterlage	Washer	000 052	-	12	
11	Šroub M12x45 Schraube	Bolt	001 199	-	6	
13	Výložník Boom	Boom	P-ATP-02-02	-	1	
14	Čep Bolzen	Pin	P-ATP-04-01	-	2	
15	Kroužek Unterlage	Washer	P-ATP-04-02	-	2	
16	Podložka 21 Unterlage	Washer	000 174	-	6	
17	Matice M20 Mutter	Nut	002 598	-	2	
18	Hlavice mazací KM8x1 Leiter	Head	000 841	ČSN 027421	2	
20	Výložník Boom	Boom	P-ATP-02-01	-	1	
22	Válec zvedání Zylinder	Cylinder	002 582	-	1	
23	Čep Bolzen	Pin	P-ATP-05-04	-	1	
24	Čep Bolzen	Pin	P-ATP-05-03	-	1	
25	Závlačka 4x40 Splint	Splint pin	000 055	-	4	
27	Radlice Radlice	Ploughshare	P-ATP-03	-	1	
28	Čep Bolzen	Pin	P-ATP-05-01	-	4	
29	Podložka 25 Unterlage	Washer	DIN 125A	-	6	
30	Zákolík-kroužek Bolzen	Pin	004 137	-	4	
32	Ucho Ohr	Ear	P-ATP-07	-	2	
33	Matice M12 Mutter	Nut	000 576	-	6	
34	Šroub M12x30 Schraube	Bolt	001 362	-	6	
36	Čep tažný přírubový Bolzen	Pin	004 127	-	1	
38	Podložka 10,5 Unterlage	Washer	000 045	-	12	
39	Šroub M10x30 Schraube	Bolt	000 680	-	12	
40	Hadice 1SN DN06/900 DKL90, DKL M14 Schlauch	Hose	004 072	-	40	



P75R

04/2013

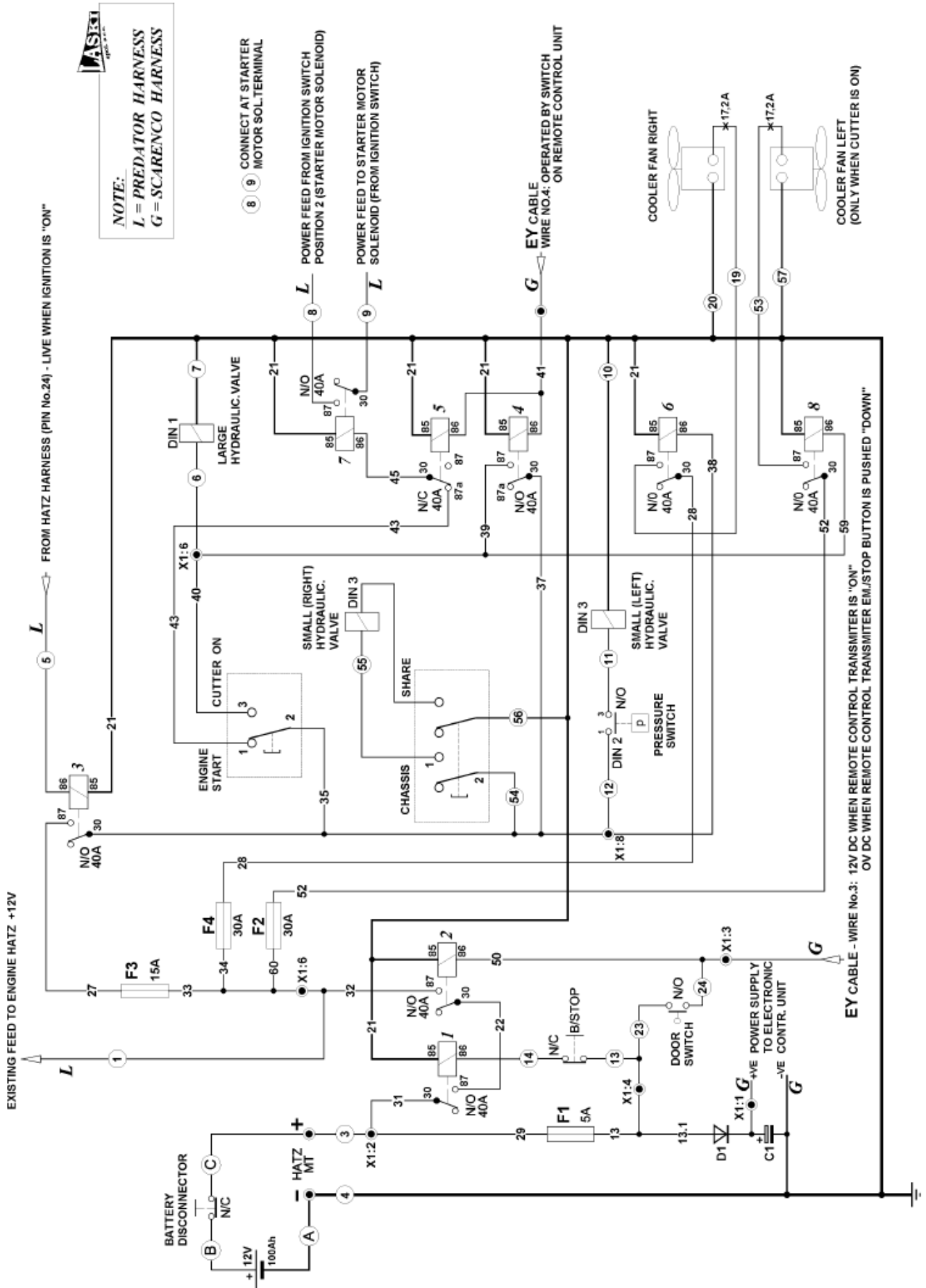
HYDRAULICKÝ OKRUH / HYDRAULIKKREISLAUF / HYDRAULIC CIRCUIT



P75R

04/2013

ELEKTRICKÉ ZAPOJENÍ / ELEKTRISCHE SCHEMA / WIRING DIAGRAM





Autor: LASKI, s.r.o.
798 17 Smržice 263
Czech Republic

www.laski.cz

04/2013