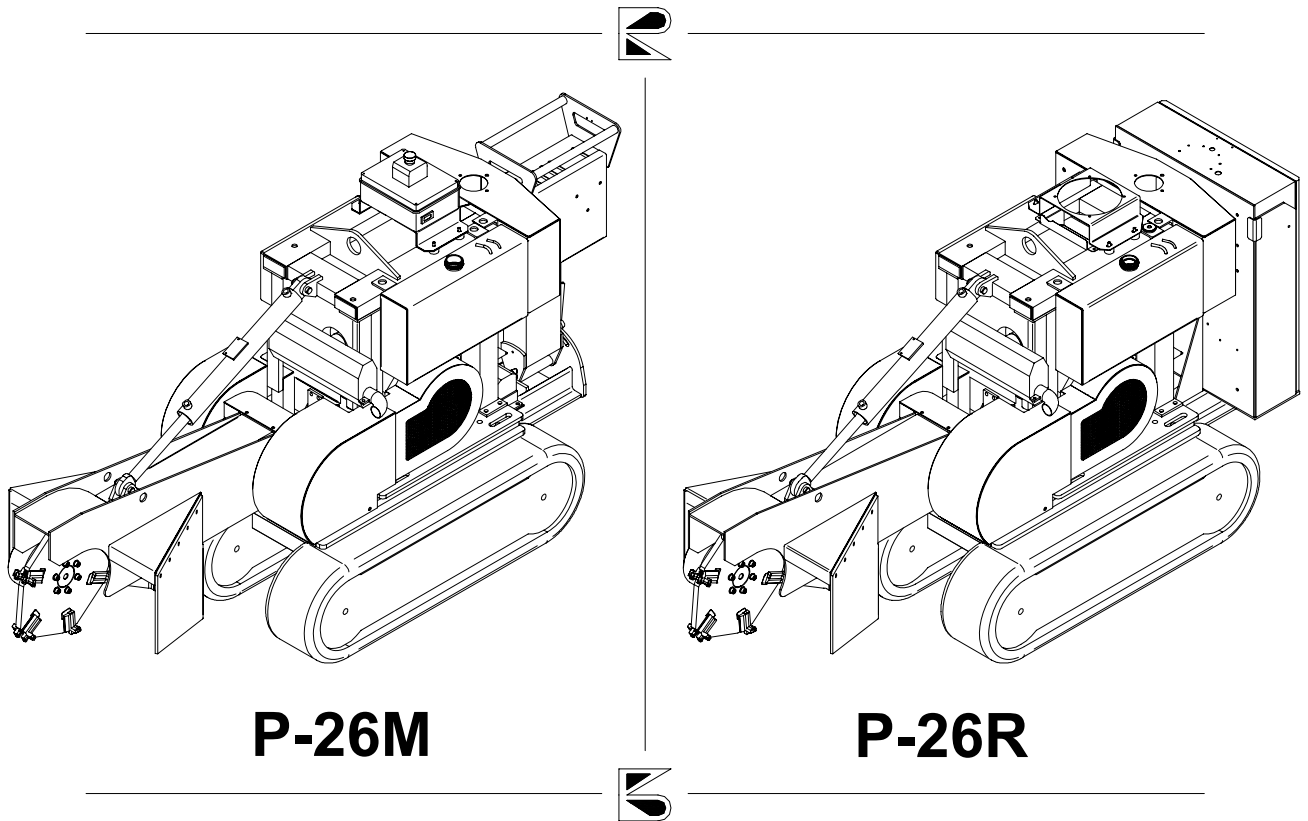


**Predátor**  
**Predator**  
**Predator**

# P-26M, P-26R



**P-26M**

**P-26R**

---

**Katalog náhradních dílů**  
**Ersatzteilkatalog**  
**Spare parts catalogue**



## Pokyny k objednávání náhradních dílů

Tento katalog obsahuje seznam součástí a jejich sestavení do montážních skupin. Katalog je uspořádán tak, že za ilustrovanou stranou následuje textová strana. Na textové straně jsou tyto kolonky :

A	A					
1	2	3	4	P-26M	P-26R	
				5	5	

**A** - označení skupiny

**1** - číslo položky katalogu

**2** - název součásti, rozměr

**3** - objednací číslo

**4** - ČSN

**5** - počet kusů do sestavy

**V obrazové části katalogu znamená:**

**1** - pozice dílu

① - označení rozpadajícího se dílu

① - označení sestavy

**Při objednávce náhradních dílů uveďte vždy:**

- typ a výrobní číslo stroje

- objednací číslo (kolonka 3)

- přesný název součásti a počet kusů

Objednávku zašlete na adresu: **LASKI spol. s r.o.**  
798 17 Smržice 263  
Czech Republic

**TEL.FAX:** +420 582 381 250  
+420 582 381 152

Výrobní závod stále zdokonaluje své výrobky na základě provozních zkušeností a nejnovějších poznatků. Proto si vyhrazuje možnost změn na strojích i v dokumentaci.

## Anweisung für die Bestellung von Ersatzteilen

Dieser Katalog umfasst die Ersatzteile und deren Zusammenbau in Montagegruppen. Der Katalog ist so ausgeführt, dass jeweils nach der Bildseite die Textseite folgt. Die Textseite gibt die Bildnummer :

<b>A</b>	<b>A</b>					
1	2	3	4	P-26M	P-26R	
				5	5	

**A** - Benennung der Gruppe

**1** - Die Positionennummer des Katalogs

**2** - Die genaue Benennung des Bestandteils, Dimension

**3** - Bestellnummer

**4** - CSN

**5** - Stückzahl

**Im Bildnachtrag des Katalogs wird angegeben:**

**1** - Teilposition

① - Zerlegens Teil

① - Bezeichnung der Zusammensetzung

**Bei jeder Bestellung von Ersatzteilen führen Sie bitte an:**

- Type der Maschine und die Herstellungsnummer der Maschine

- Bestellnummer

- Die genaue Benennung des Bestandteile und Stückzahl

**Die Bestellung an die Adresse: LASKI spol. s r.o.**  
798 17 Smržice 263  
Czech Republic

**TEL.FAX:** +420 582 381 250  
+420 582 381 152

Das Herstellerwerk vervollkommnet ständig seine Ergzeugnisse aufgrund von Erfahrungen beim Betriebseinsatz sowie von neuesten Erkenntnissen. Deshalb behält er sich das Recht vor, Änderungen an den Maschinen wie auch in der Begleitdokumentation vorzunehmen.

## Instructions for ordering spare part

This catalogue contains a specification of the spare parts and their arrangement in individual assembling groups. The catalogue is arranged so that after each illustrated page follows the respective text-page. The text includes the following:

<b>A</b>	<b>A</b>					
1	2	3	4	P-26M	P-26R	
				5		

- A** - Designation of group
- 1** - Number of catalogue item
- 2** - Exact denomination of part, dimension
- 3** - Ordering number
- 4** - CSN
- 5** - Number of pieces

***It is specified in the figure supplement of the catalogue:***

- 1** - part position
- ① - dismantled piece
- ① - assembly designation

***When ordering spare parts , please, always state :***

- Type of machine and serial number of machine
- Ordering number
- Exact denomination of part and number of pieces

Send your order to: **LASKI spol. s r.o.**  
798 17 Smržice 263  
Czech Republic

**TEL.FAX:** +420 582 381 250  
+420 582 381 152

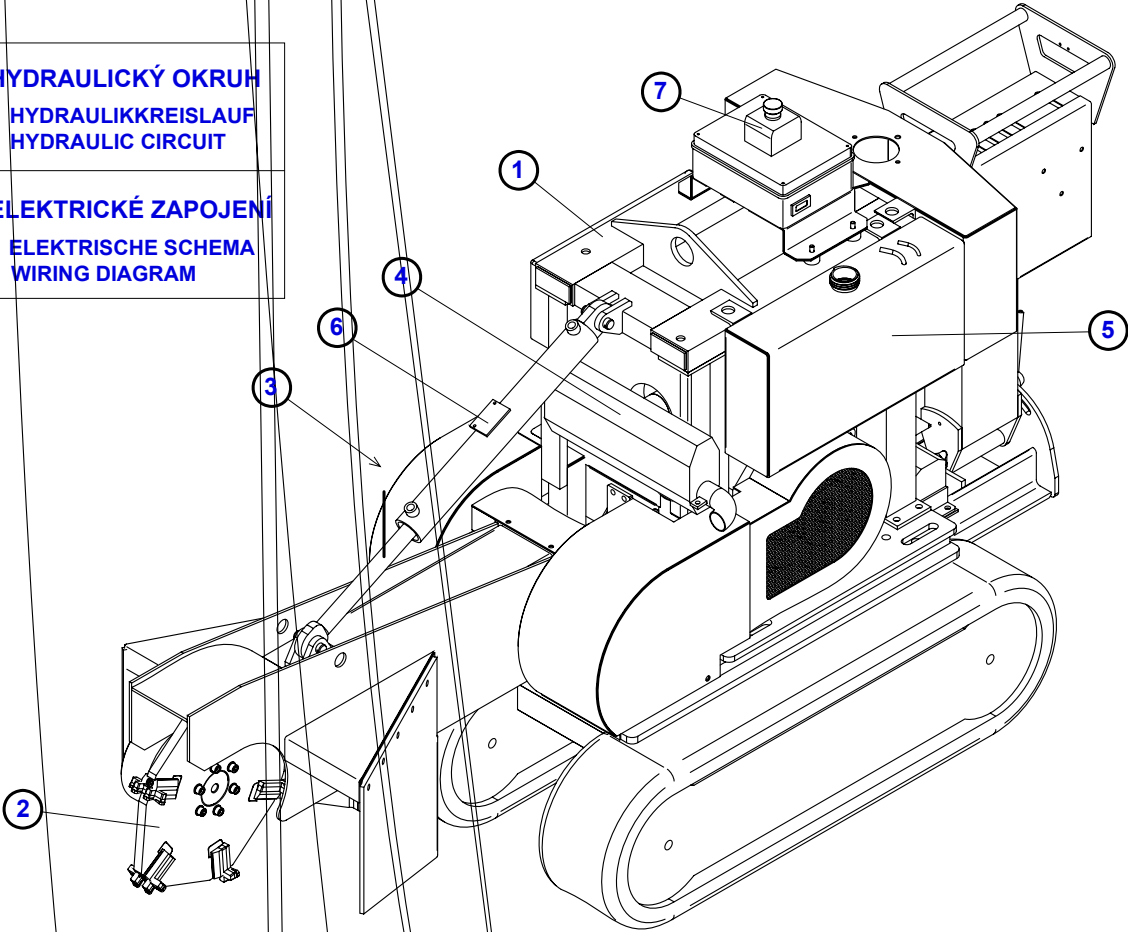
The manufacturers continuously improve their products on the basis of experience gained in the course of operation and of the up-to-date knowledge. They reserve, therefore, the right of modifying the machine as well as the respective documentation

01/2008

# P-26M

**8** - HYDRAULICKÝ OKRUH  
 \* HYDRAULIKKREISLAUF  
 \* HYDRAULIC CIRCUIT

**9** - ELEKTRICKÉ ZAPOJENÍ  
 \* ELEKTRISCHE SCHEMA  
 \* WIRING DIAGRAM

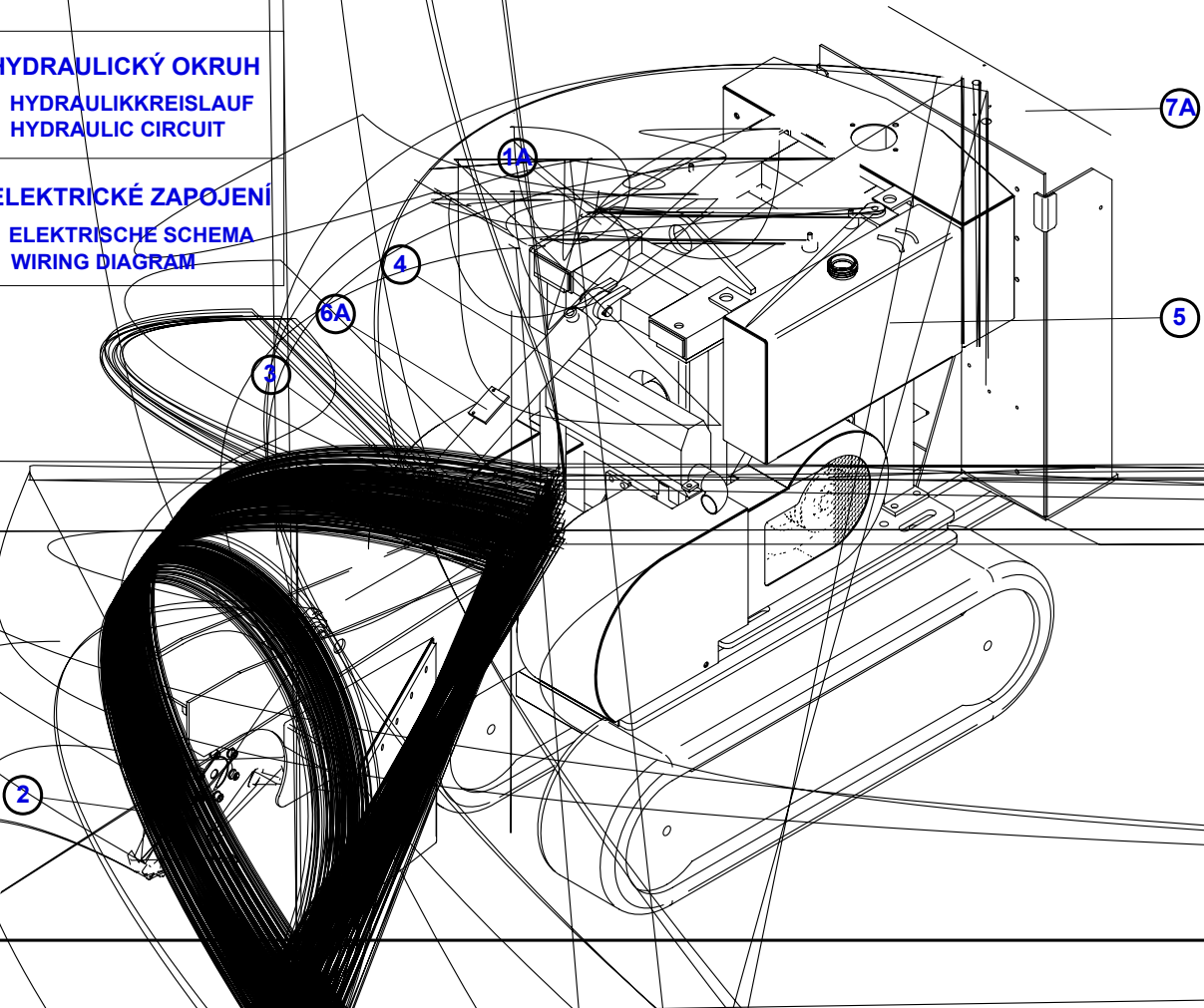


01/2008

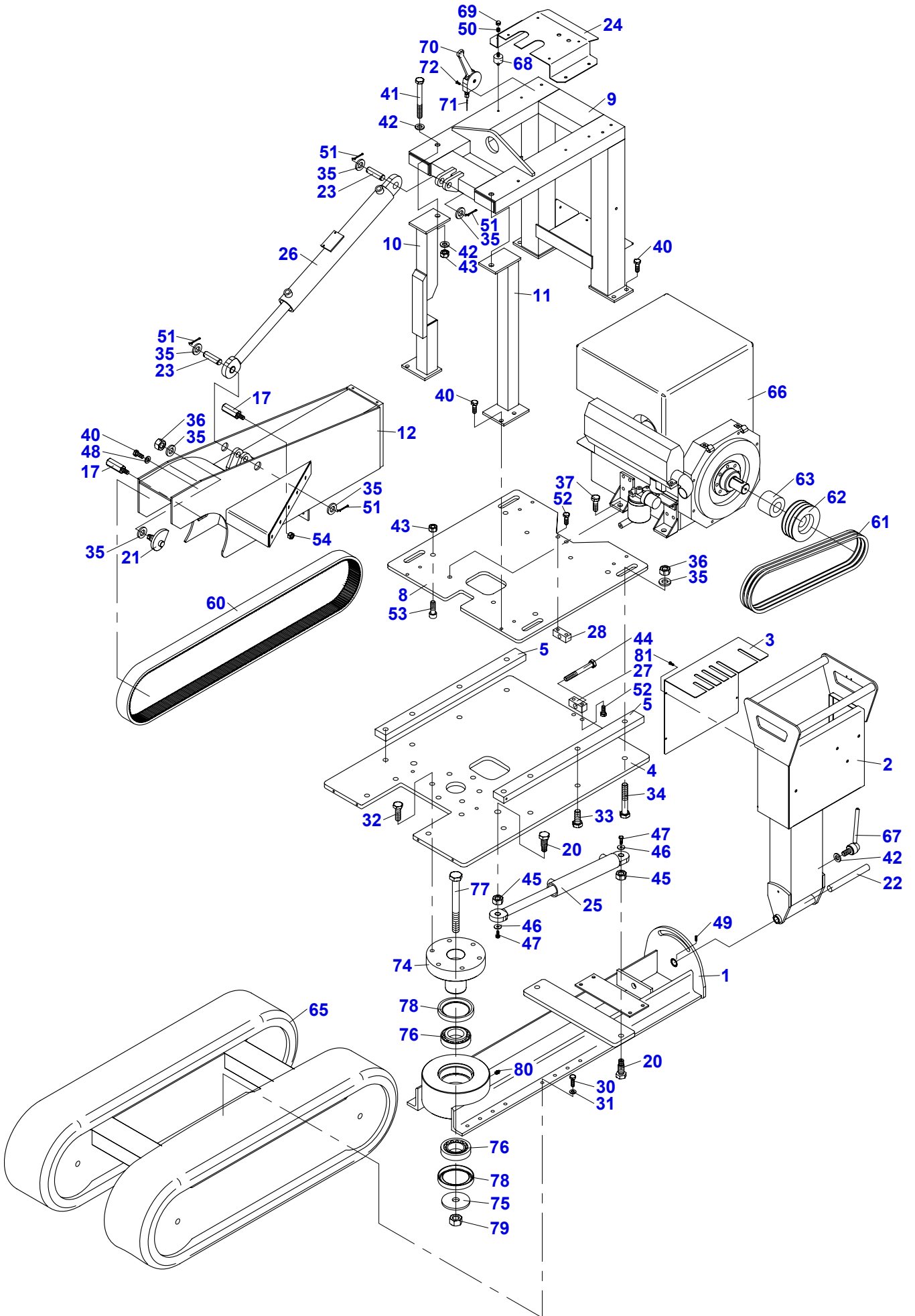
# P-26R

**8A** - HYDRAULICKÝ OKRUH  
 \* HYDRAULIKKREISLAUF  
 \* HYDRAULIC CIRCUIT

**9A** - ELEKTRICKÉ ZAPOJENÍ  
 \* ELEKTRISCHE SCHEMA  
 \* WIRING DIAGRAM

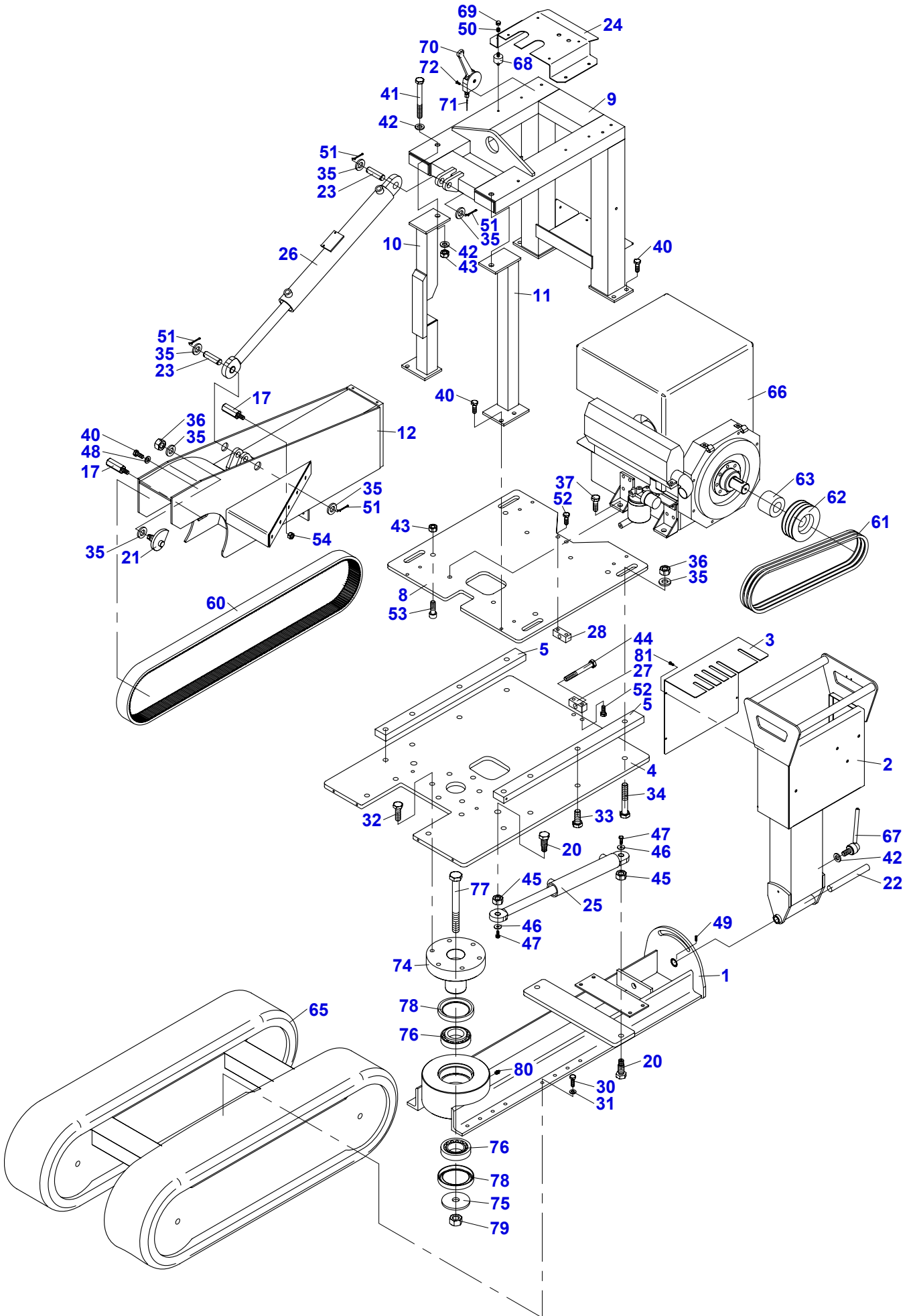


<b>OBSAH</b>						
	<b>INHALT</b>		<b>CONTENS</b>			
<b>1</b>	<b>2</b>		<b>3</b>	<b>4</b>	<b>P-26M</b>	<b>P-26R</b>
1	Celková sestava Zusammensetzung	General assembly	P-26-GA	-	1	-
1A	Celková sestava Zusammensetzung	General assembly	P-26R-GA	-	-	1
2	Náboj kotouče Nabe	Hub	P-26-22	-	1	1
3	Předloha Vorgelege	Countershaft gear	P-26-21	-	1	1
4	Motor 9LD Motor	Engine	P-26-34	-	1	1
5	Kryty, nádrže Decken, Behälter	Covers, tanks	P-26-25, P-26-23	-	1	1
6	Hydraulický obvod Hydraulischer Kreis	Hydraulic circuit	P-26-24	-	1	-
6A	Hydraulický obvod Hydraulischer Kreis	Hydraulic circuit	P-26R-24	-	-	1
7	Elektrická instalace Elektrische Anlage	Electric wiring	P-26-26	-	1	-
7A	Elektrická instalace Elektrische Anlage	Electric wiring	P-26R-26	-	-	1
8	Schéma hydrauliky P-26M Hydraulikkreislauf	Hydraulic circuit	-	-	1	-
8A	Schéma hydrauliky P-26R Hydraulikkreislauf	Hydraulic circuit	-	-	-	1
9	Schéma elektro P-26M Elektrische schema	Wiring diagram	-	-	1	-
9A	Schéma elektro P-26R Elektrische schema	Wiring diagram	-	-	-	1

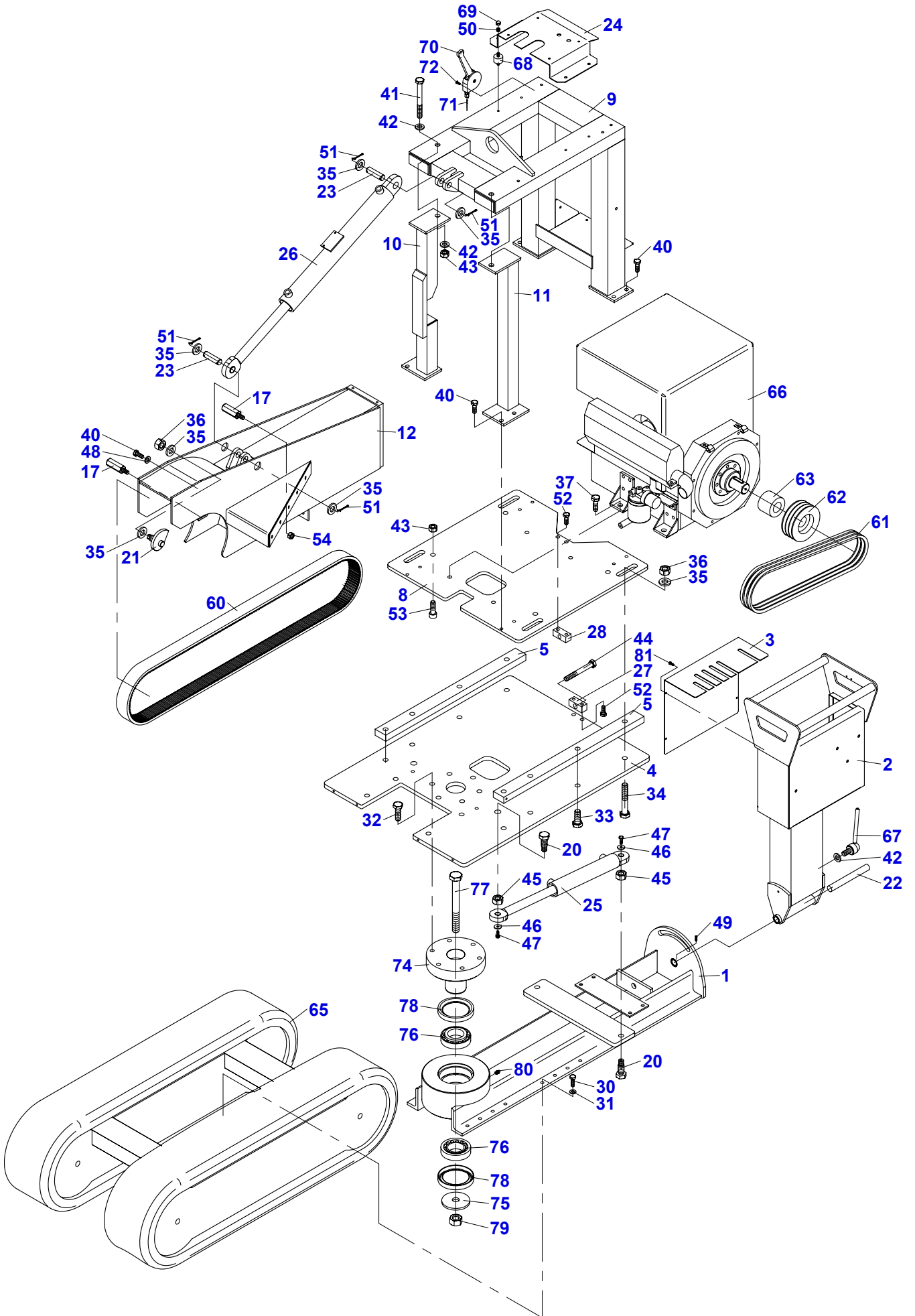




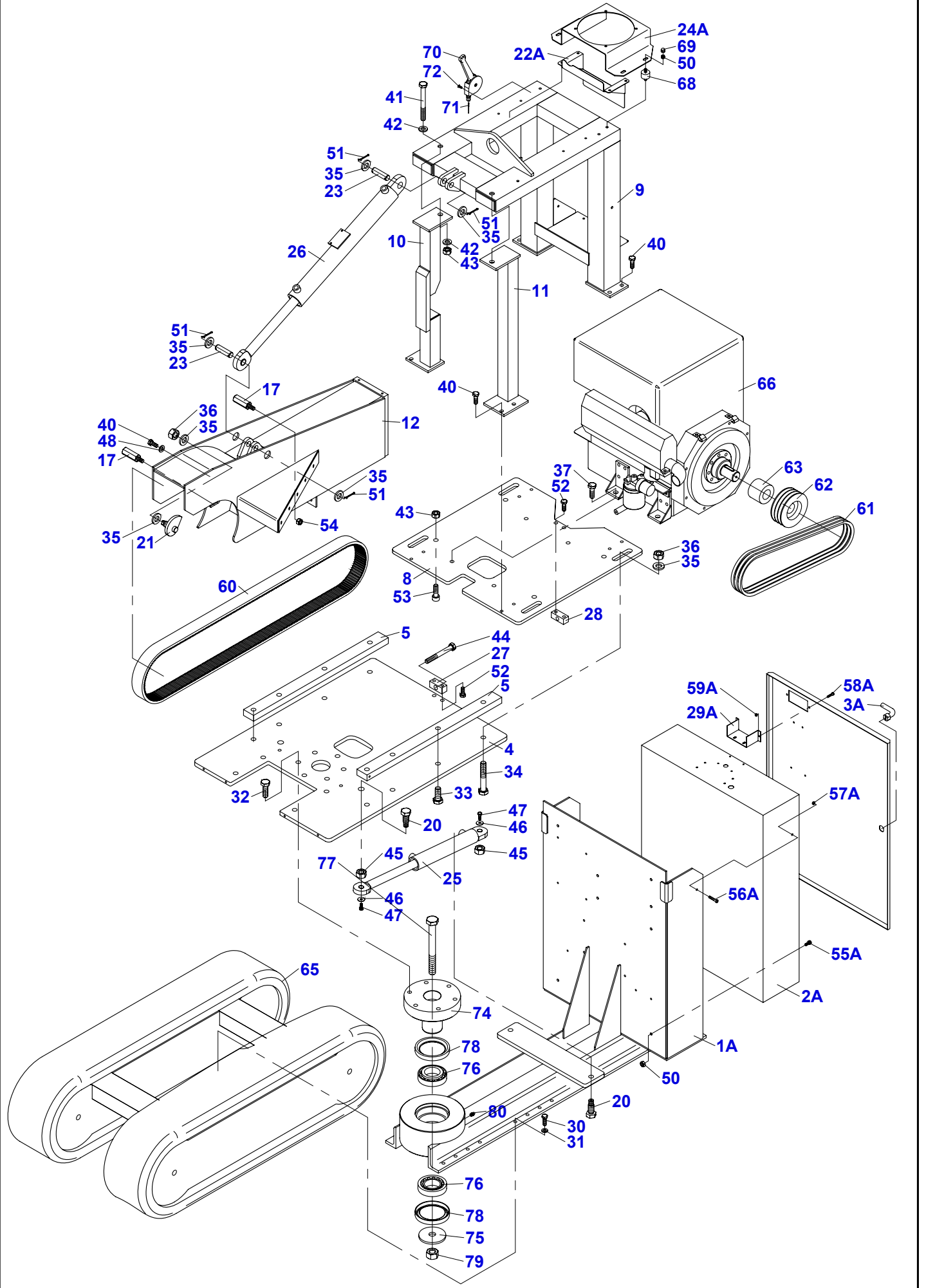
1	Celková sestava					
	Zusammensetzung		General assembly			
1	2	3	4	P-26M	P-26R	
1	Rám Rahmen	Frame	P-26-01	-	1	-
2	Skříň panelu Schrank	Box	P-26-02-01	-	1	-
3	Panel Paneel	Panel	P-26-02-02	-	1	-
4	Deska otočná Platte	Plate	P-26-03-01	-	1	-
5	Podložka Unterlage	Washer	P-26-03-02	-	2	-
8	Deska motoru Motorplatte	Plate of engine	P-26-04-01	-	1	-
9	Rám – závěs válce Rahmen - aufhängung	Frame - suspension	P-26-05-01	-	1	-
10	Stojina L Ständer	Web	P-26-05-02	-	1	-
11	Stojina P Ständer	Web	P-26-05-03	-	1	-
12	Rameno frézy Fräserarm	Milling arm	P-26-06	-	1	-
17	Šroub Schraube	Bolt	P-26-07-06	-	2	-
20	Čep válce Bolzen	Pin	P-26-09-04	-	4	-
21	Napínák Spanner	Tightener	P-26-09-06	-	1	-
22	Čep panelu Bolzen	Pin	P-26-11-04	-	1	-
23	Čep válce Bolzen	Pin	P-26-11-05	-	2	-
24	Držák skříňe elektro Halter	Holder	P-26-14	-	1	-
25	Válec hydraulický 40x28x230 Zylinder	Cylinder	P-26-30	-	2	-
26	Válec hydraulický 50x32x450 Zylinder	Cylinder	P-26-31	-	1	-
27	Závěs napínáku Aufhängung	Suspension	P-26-03-05	-	1	-
28	Závěs napínáku Aufhängung	Suspension	P-26-04-02	-	1	-
30	Šroub M10x30 Schraube	Bolt	000 680	ČSN 02 1103.55	16	-
31	Podložka 10,5 Unterlage	Washer	000 045	ČSN 02 1702.15	16	-
32	Šroub M16x50 Schraube	Bolt	002 591	ČSN 02 1103.55	6	-
33	Šroub M20x35 Schraube	Bolt	002 595	ČSN 02 1103.55	4	-
34	Šroub M20x80 Schraube	Bolt	002 596	ČSN 02 1103.55	4	-
35	Podložka 21 Unterlage	Washer	000 174	ČSN 02 1702.15	10	-
36	Matice M20 Mutter	Nut	002 598	ČSN 02 1492.25	5	-
37	Šroub M16x30 Schraube	Bolt	002 592	ČSN 02 1103.55	4	-
40	Šroub M12x25 Schraube	Bolt	000 050	ČSN 02 1103.55	12	-
41	Šroub M16x90 Schraube	Bolt	002 593	ČSN 02 1101.55	2	-



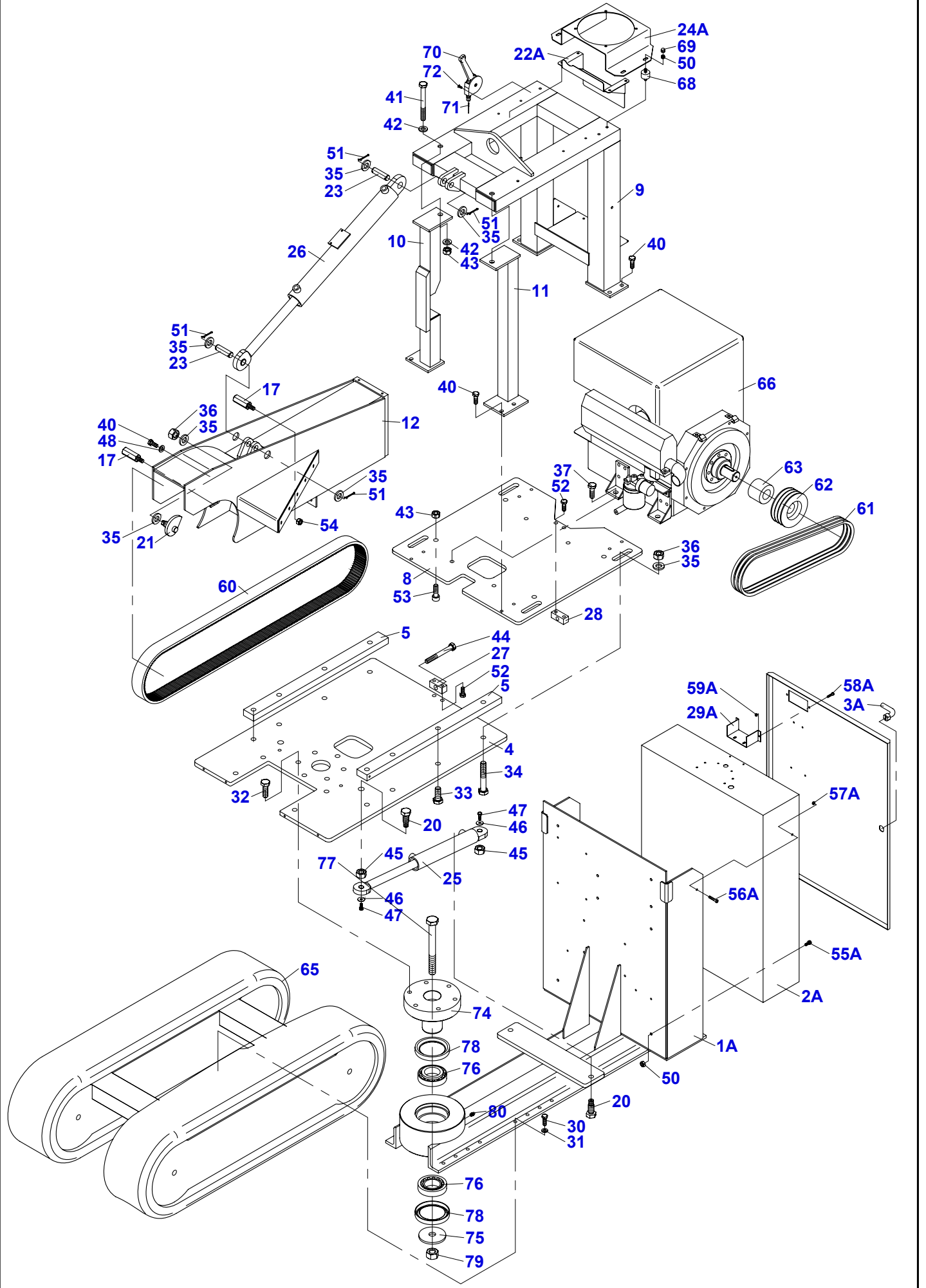
1	Predátor 26				
	Predator		Predator		
1	2	3	4	P-26M	P-26R
42	Podložka 17 Unterlage Washer	000 316	ČSN 02 1702.15	5	-
43	Matice M16 Mutter Nut	001 004	ČSN 02 1492.25	6	-
44	Šroub M16x130 Schraube Bolt	002 594	ČSN 02 11 03.55	1	-
45	Matice M20 Mutter Nut	002 720	ČSN 02 1401.25	4	-
46	Podložka M8 Unterlage Washer	001 053	-	4	-
47	Šroub M8x16 Schraube Bolt	000 193	ČSN 02 1103.25	4	-
48	Podložka 13 Unterlage Washer	000 052	ČSN 02 1702.15	5	-
49	Šroub M6x10 Schraube Bolt	001 688	-	1	-
50	Matice M8 Mutter Nut	000 499	ČSN 02 1492.25	4	-
51	Závlačka 4x32 Splint Split pin	001 029	ČSN 02 1781.05	4	-
52	Šroub M12x40 Schraube Bolt	000 095	ČSN 02 1103.25	4	-
53	Šroub M16x30 Schraube Bolt	002 574	ČSN 02 1143.55	4	-
54	Matice M12 Mutter Nut	000 576	ČSN 02 1492.25	1	-
60	Řemen ozubený 2310-14M-40 Riemen Belt	002 774	-	1	-
61	Řemen násobný 3SPA 1400 Riemen Belt	002 600	-	1	-
62	Řemenice SPA 125mm x 3/2012 Remenscheibe Pulley	002 601	-	1	-
63	Pouzdro TAPERLOCK 2012/1,5" Buchse Bush	002 602	-	1	-
65	Podvozek pásový OTP 11/A1 00040000 Wagengestell Chassis	002 604	-	1	-
66	Motor Motor Engine	P-26-34	-	1	-
67	Páka stavitelná M16x60 Hebel Lever	002 605	-	1	-
68	Silentblok 30x20-M8 Gummipuffer Silent-block	002 606	-	4	-
69	Krytka matice M8 Mutterdeckel Nut cover	001 251	-	4	-
70	Páka plynu 1AG00070 Hebel Lever	001 828	-	1	-
71	Lanko s bowdenem Rope mit bowden Seil with bowden	002 446	-	1	-
72	Šroub M6x16 Schraube Bolt	000 074	-	2	-
74	Čep Bolzen Pin	P-26-09-01	-	1	-
75	Podložka Unterlage Washer	P-26-09-02	-	1	-
76	Ložisko FAG 32014X (110x70x25) Lager Bearing	002 562	-	2	-
77	Šroub M24x150 Schraube Bolt	002 563	ČSN 02 1101.55	1	-
78	Gufero GP 90x120x12 Dichtungsring Sealing ring	002 564	-	2	-



1	Predátor 26				P-26M	P-26R
	Predator		Predator			
1	2		3	4		
79	Maticice M24 Mutter	Nut	002 565	ČSN 02 1492.25	1	-
80	Hlavice mazací M8x1 Kopf	Head	000 841	ČSN 02 7421	1	-
81	Šroub M4x16 Schraube	Bolt	001 707	-	4	-

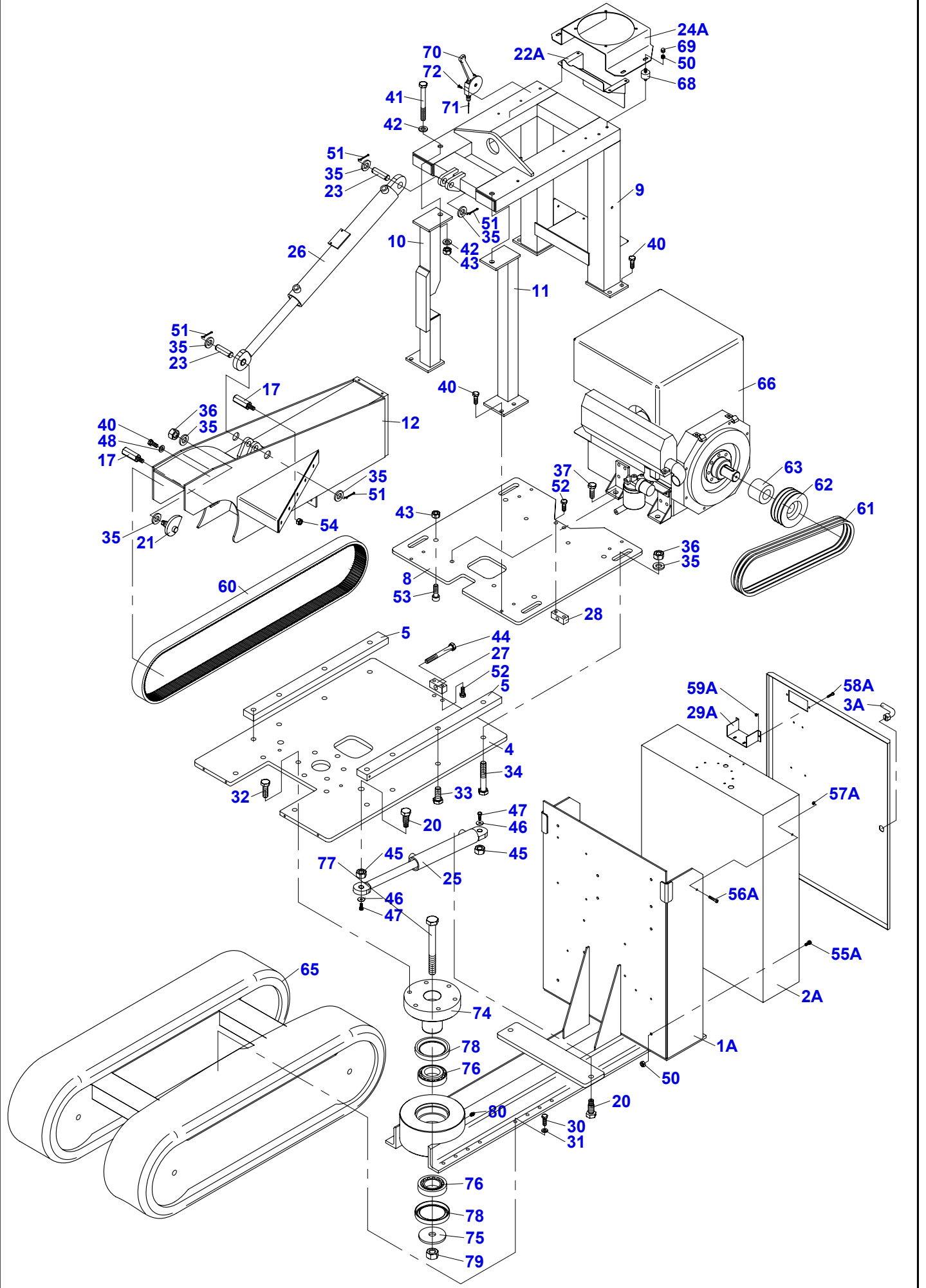


1A	Celková sestava					
	Zusammensetzung		General assembly			
1	2		3	4	P-26M	P-26R
1A	Rám Rahmen	Frame	P-26R-01	-	-	1
2A	Skříň ELEKTRO Schrank	Box	P-26R-26-07	-	-	1
3A	Klička se zámkem Klinke mit dem türschloss	Handle with latch	002 697	-	-	1
4	Deska otočná Platte	Plate	P-26-03-01	-	-	1
5	Podložka Unterlage	Washer	P-26-03-02	-	-	2
8	Deska motoru Motorplatte	Plate of engine	P-26-04-01	-	-	1
9	Rám – závěs válce Rahmen - aufhängung	Frame - suspension	P-26-05-01	-	-	1
10	Stojina L Ständer	Web	P-26-05-02	-	-	1
11	Stojina P Ständer	Web	P-26-05-03	-	-	1
12	Rameno frézy Fräserarm	Milling arm	P-26-06	-	-	1
17	Šroub Schraube	Bolt	P-26-07-06	-	-	2
20	Čep válce Bolzen	Pin	P-26-09-04	-	-	4
21	Napínák Spanner	Tightener	P-26-09-06	-	-	1
22A	Kryt chladiče Deckel	Cover	P-26R-14-01	-	-	1
23	Čep válce Bolzen	Pin	P-26-11-05	-	-	2
24A	Držák chladiče Halter	Holder	P-26R-14	-	-	1
25	Válec hydraulický 40x28x230 Zylinder	Cylinder	P-26-30	-	-	2
26	Válec hydraulický 50x32x450 Zylinder	Cylinder	P-26-31	-	-	1
27	Závěs napínáku Aufhängung	Suspension	P-26-03-05	-	-	1
28	Závěs napínáku Aufhängung	Suspension	P-26-04-02	-	-	1
29A	Držák panelu Halter	Holder	P-26R-33	-	-	1
30	Šroub M10x30 Schraube	Bolt	000 680	ČSN 02 1103.55	-	16
31	Podložka 10,5 Unterlage	Washer	000 045	ČSN 02 1702.15	-	16
32	Šroub M16x50 Schraube	Bolt	002 591	ČSN 02 1103.55	-	6
33	Šroub M20x35 Schraube	Bolt	002 595	ČSN 02 1103.55	-	4
34	Šroub M20x80 Schraube	Bolt	002 596	ČSN 02 1103.55	-	4
35	Podložka 21 Unterlage	Washer	000 174	ČSN 02 1702.15	-	10
36	Matice M20 Mutter	Nut	002 598	ČSN 02 1492.25	-	5
37	Šroub M16x30 Schraube	Bolt	002 592	ČSN 02 1103.55	-	4
40	Šroub M12x25 Schraube	Bolt	000 050	ČSN 02 1103.55	-	12

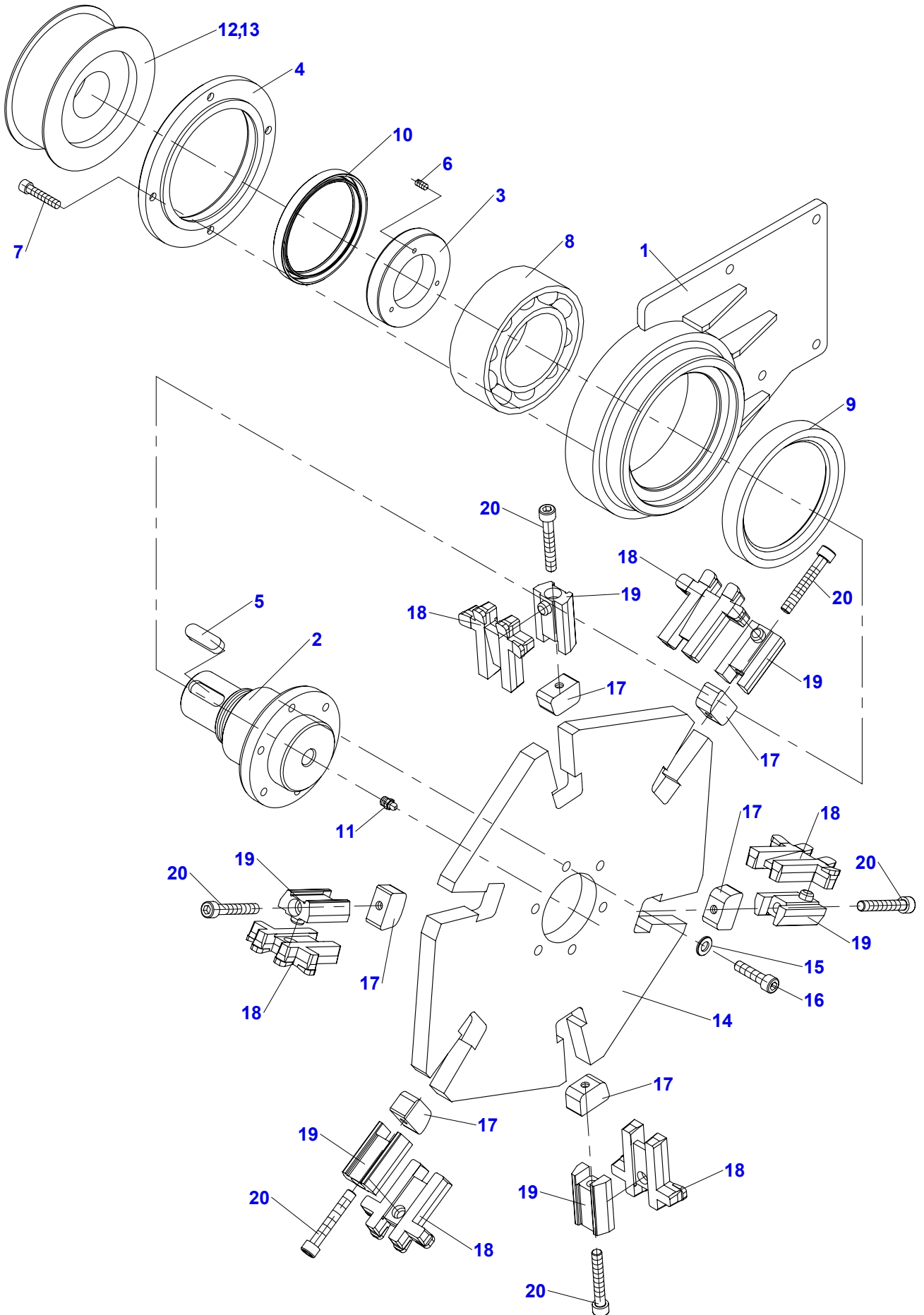




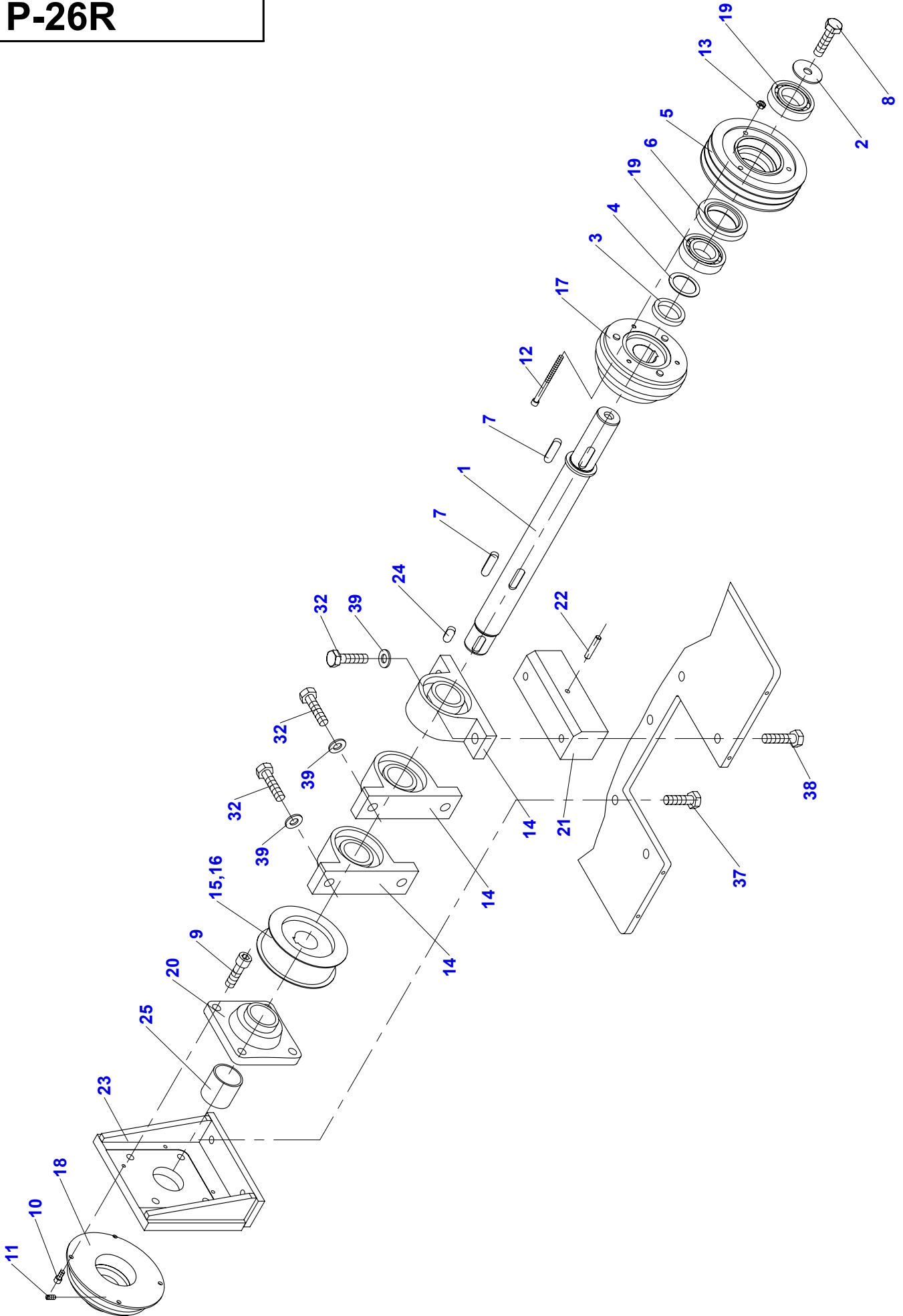
1A	Predátor 26					
	Predator		Predator			
1	2		3	4	P-26M	P-26R
41	Šroub M16x90 Schraube	Bolt	002 593	ČSN 02 1101.55	-	2
42	Podložka 17 Unterlage	Washer	000 316	ČSN 02 1702.15	-	4
43	Matice M16 Mutter	Nut	001 004	ČSN 02 1492.25	-	6
44	Šroub M16x130 Schraube	Bolt	002 594	ČSN 02 11 03.55	-	1
45	Matice M20 Mutter	Nut	002 720	ČSN 02 1401.25	-	4
46	Podložka M8 Unterlage	Washer	001 053	-	-	4
47	Šroub M8x16 Schraube	Bolt	000 193	ČSN 02 1103.25	-	4
48	Podložka 13 Unterlage	Washer	000 052	ČSN 02 1702.15	-	5
50	Matice M8 Mutter	Nut	000 499	ČSN 02 1492.25	-	10
51	Závlačka 4x32 Splint	Split pin	001 029	ČSN 02 1781.05	-	4
52	Šroub M12x40 Schraube	Bolt	000 095	ČSN 02 1103.25	-	4
53	Šroub M16x30 Schraube	Bolt	002 574	ČSN 02 1143.55	-	4
54	Matice M12 Mutter	Nut	000 576	ČSN 02 1492.25	-	1
55A	Šroub M8x25 Schraube	Bolt	000 616	ČSN 02 1103.25	-	6
56A	Šroub M6x20 Schraube	Bolt	001 368	-	-	2
57A	Matice M6 Mutter	Nut	000 578	ČSN 02 1492.25	-	2
58A	Šroub M5x16 Schraube	Bolt	002 727	-	-	2
59A	Matice M5 Mutter	Nut	000 806	ČSN 02 1492.25	-	2
60	Řemen ozubený 2310-14M-40 Riemen	Belt	002 774	-	-	1
61	Řemen násobný 3SPA 1400 Riemen	Belt	002 600	-	-	1
62	Řemenice SPA 125mm x 3/2012 Remenscheibe	Pulley	002 601	-	-	1
63	Pouzdro TAPERLOCK 2012/1,5" Buchse	Bush	002 602	-	-	1
65	Podvozek pásový OTP 11/A1 00040000 Wagengestell	Chassis	002 604	-	-	1
66	Motor Motor	Engine	P-26-34	-	-	1
68	Silentblok 30x20-M8 Gummipuffer	Silent-block	002 606	-	-	4
69	Krytka matice M8 Mutterdeckel	Nut cover	001 251	-	-	4
70	Páka plynu 1AG00070 Hebel	Lever	001 828	-	-	1
71	Lanko s bowdenem Rope mit bowden	Seil with bowden	002 446	-	-	1
72	Šroub M6x16 Schraube	Bolt	000 074	-	-	2
74	Čep Bolzen	Pin	P-26-09-01	-	-	1



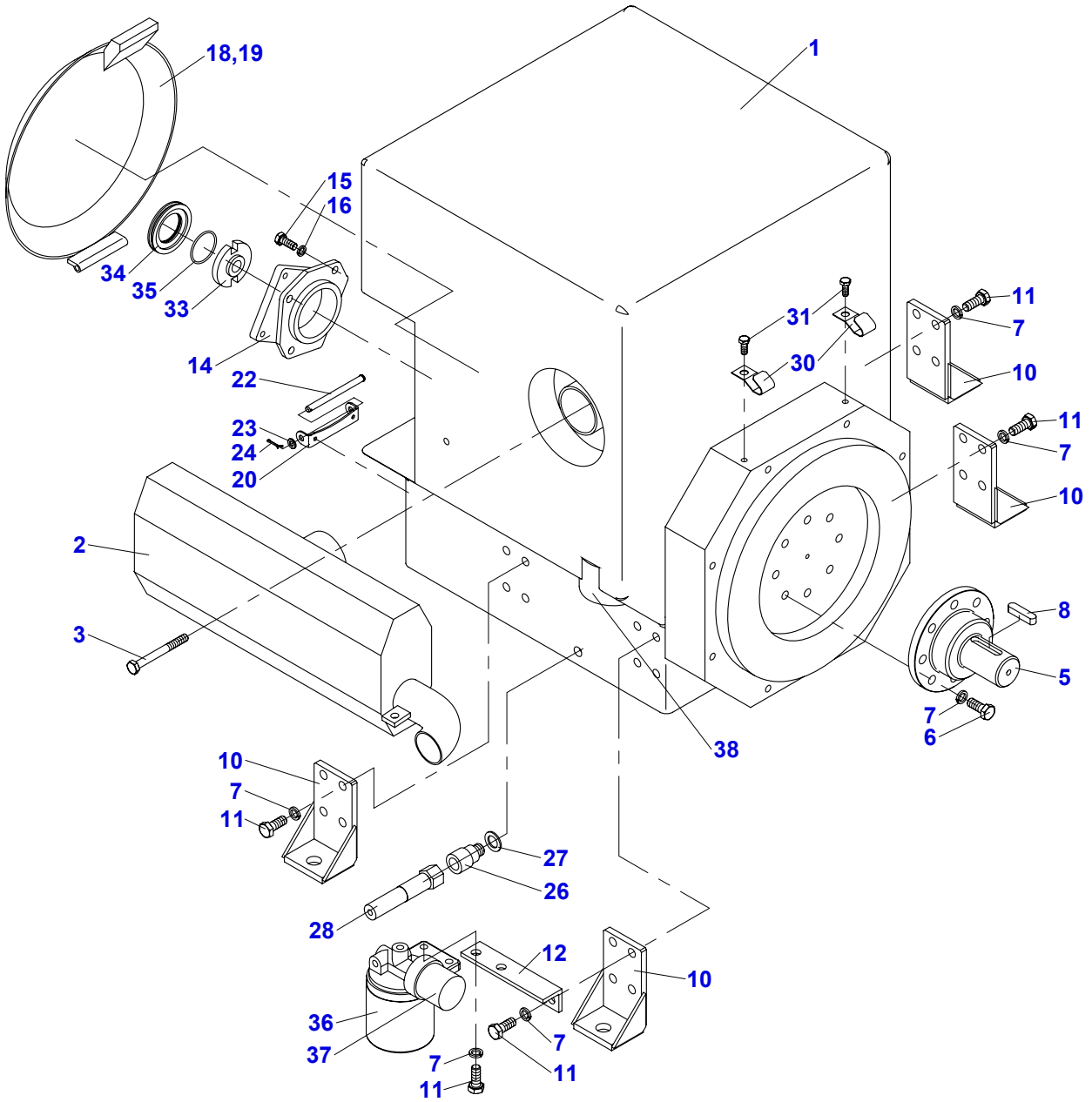




2	Náboj kotouče				
	Mitnehmer	Hub			
1	2	3	4	P-26M	P-26R
1	Náboj kotouče Mitnehmer Hub	P-26-10	-	1	1
2	Hřídel kotouče Welle Schaft	P-26-11-01	-	1	1
3	Matice Mutter Nut	P-26-11-02	-	1	1
4	Kroužek Ring Ring	P-26-11-03	-	1	1
5	Pero 14x9x45 Feder Feather	002 584	-	1	1
6	Šroub M6x16 Schraube Bolt	002 585	-	3	3
7	Šroub M8x20 Schraube Bolt	001 191	-	4	4
8	Ložisko SKF 3216 Lager Bearing	002 589	-	1	1
9	Gufero GP 125x150x12 Dichtungsring Sealing ring	002 743	-	1	1
10	Gufero GP 100x125x12 Dichtungsring Sealing ring	002 742	-	1	1
11	Hlavice mazací M8x1 Kopf Head	000 841	ČSN 02 7421	1	1
12	Řemenice HTD 32/14M-40/2012 Remenscheibe Pulley	002 568	-	1	1
13	Pouzdro TAPERLOCK 2012/50 Remenscheibe Pulley	002 569	-	1	1
14	Kotouč MultiTip Rad Disc	-	-	1	1
15	Podložka 10,5 Unterlage Washer	000 045	ČSN 02 1702.12	6	6
16	Šroub M10x40 Schraube Bolt	002 588	-	6	6
17	Vložka závitová Einsatz Insert	-	-	6	6
18	Nůž MiltiTip Messer Blade	-	-	6	6
19	Držák nože Halter Holder	-	-	6	6
20	Šroub M10x65 Schraube Bolt	-	-	6	6

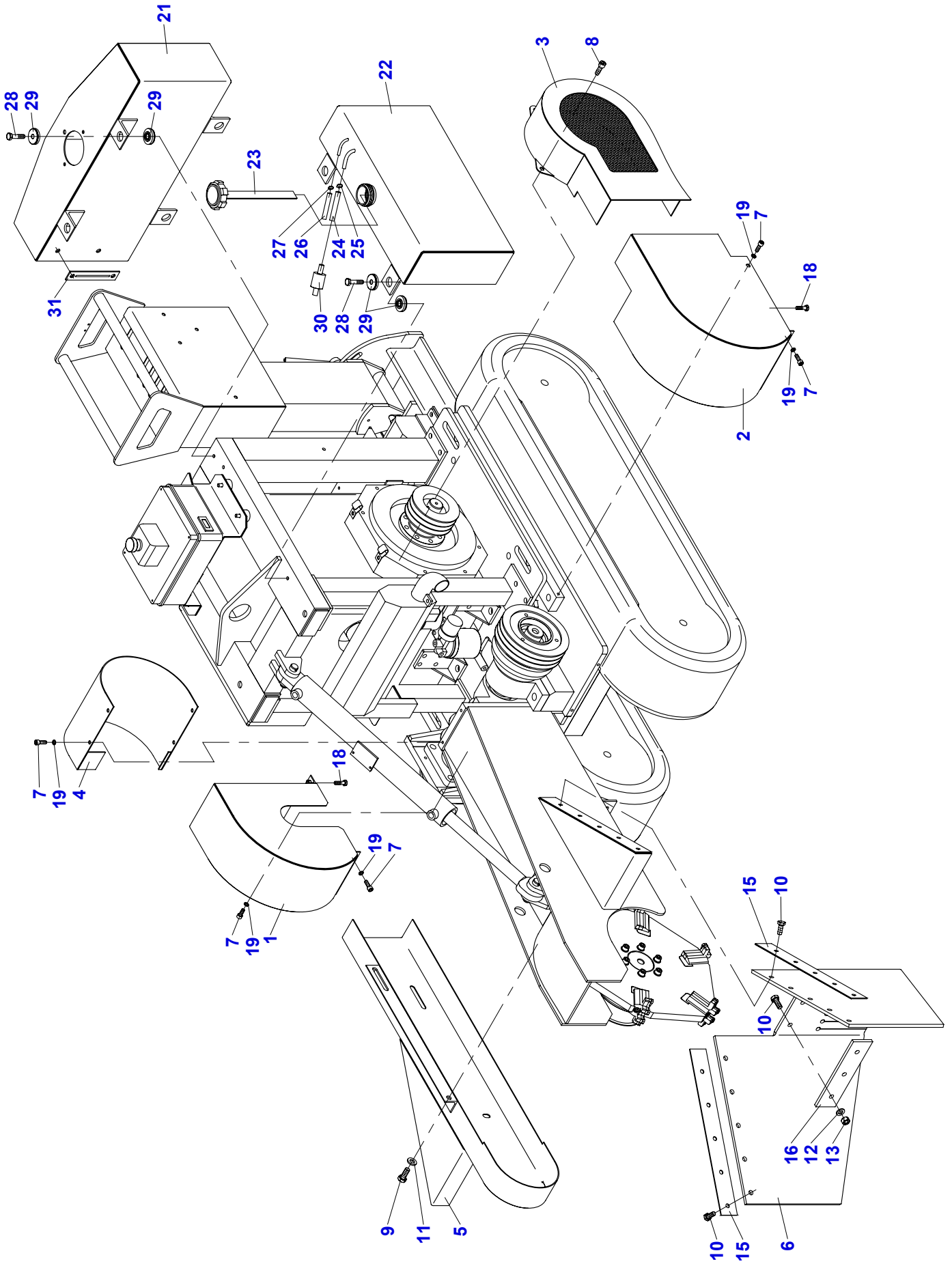


3	Předloha					
	Vorgelege		Countershaft gear			
1	2		3	4	P-26M	P-26R
1	Hřídel předlohy Welle	Schaft	P-26-12-01	-	1	1
2	Podložka Unterlage	Washer	P-26-12-02	-	1	1
3	Rozpěrka 10 Distanzring	Spacer	P-26-12-03-1	-	1	1
4	Rozpěrka 0,3 Distanzring	Spacer	002 645	-	2	2
5	Řemenice Remenscheibe	Pulley	P-26-12-04	-	1	1
6	Rozpěrka ložiska Distanzring	Spacer	P-26-07-04	-	1	1
7	Pero 14x9x50 Feder	Feather	002 566	-	2	2
8	Šroub M16x30 Schraube	Bolt	002 592	ČSN 02 1103.55	1	1
9	Šroub M16x30 Schraube	Bolt	002 574	ČSN 02 1143.55	4	4
10	Šroub M8x16 Schraube	Bolt	002 575	ČSN 02 1143.55	4	4
11	Šroub M8x12 Schraube	Bolt	001 819	-	1	1
12	Šroub M8x60 Schraube	Bolt	002 576	-	3	3
13	Matice M8 Mutter	Nut	002 728	-	3	3
14	Ložisko LES 210 Lager	Bearing	002 738	-	3	3
15	Řemenice HTD 32/14M-40/2012 Remenscheibe	Pulley	002 568	-	1	1
16	Pouzdro TAPERLOCK 2012/50 Spreizstück	Spacer	002 569	-	1	1
17	Spojka WARNER SFM VAR10-150 Spreizstück	Spacer	002 570	-	1	1
18	Brzda WARNER PBM VAR01-150 Bremse	Brake	002 571	-	1	1
19	Ložisko 6209 2RS Lager	Bearing	002 730	-	2	2
20	Ložisko LEF 210 Lager	Bearing	002 739	-	1	1
21	Držák ložiska Halter	Holder	P-26-03-03	-	1	1
22	Závěs spojky Aufhängung	Suspension	P-26-03-04	-	1	1
23	Držák ložiska/brzdy Halter	Holder	P-26-07-01	-	1	1
24	Pero 14x9x40 Feder	Feather	001 491	-	1	1
25	Rozpěrka Distanzring	Spacer	P-26-12-05	-	1	1
32	Šroub M16x50 Schraube	Bolt	002 591	ČSN 02 1103.55	6	6
37	Šroub M16x30 Schraube	Bolt	002 592	ČSN 02 1103.55	2	2
38	Šroub M16x40 Schraube	Bolt	002 597	ČSN 02 1103.55	2	2
39	Podložka 17 Unterlage	Washer	000 316	ČSN 02 1702.15	6	6

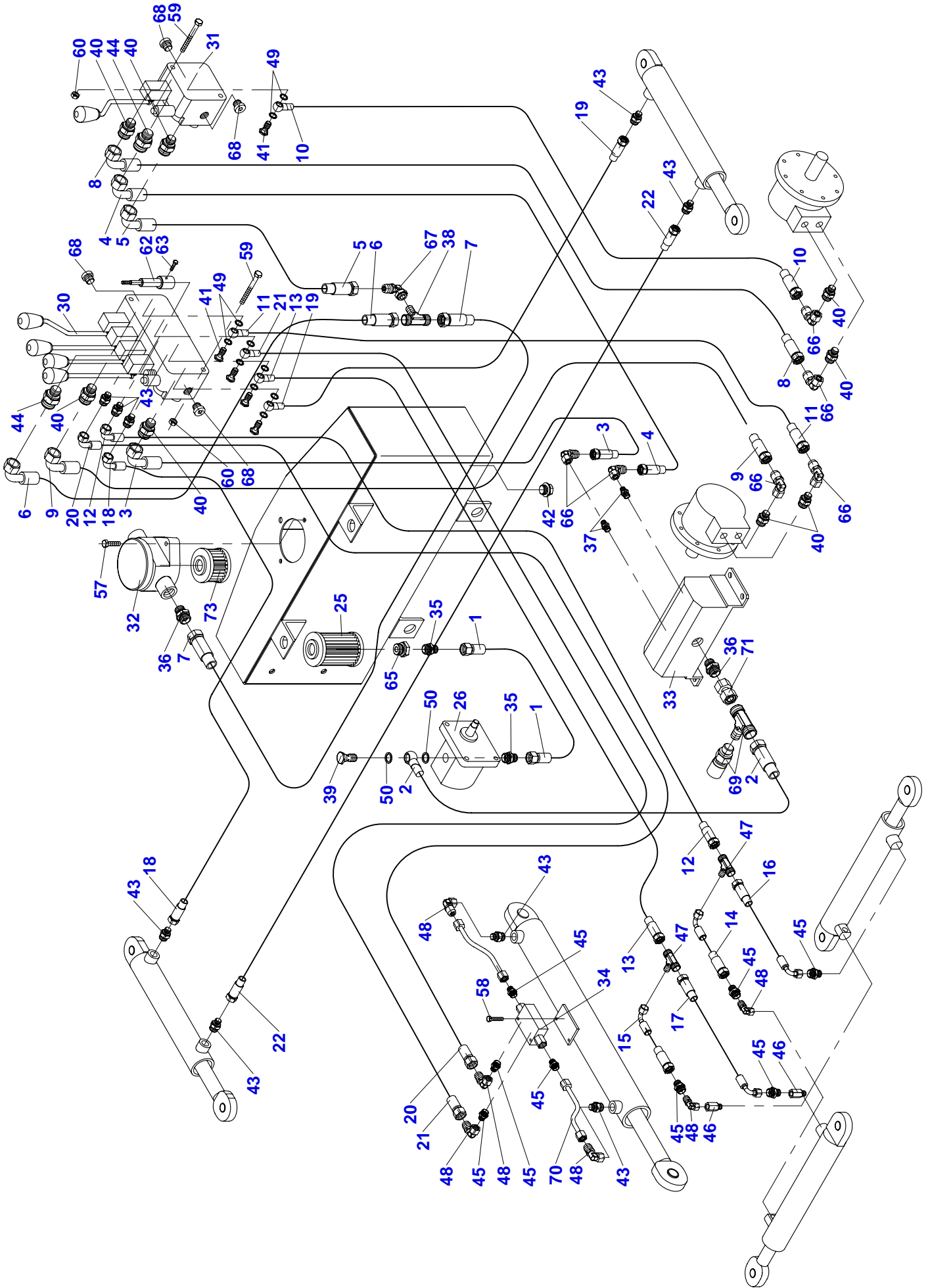




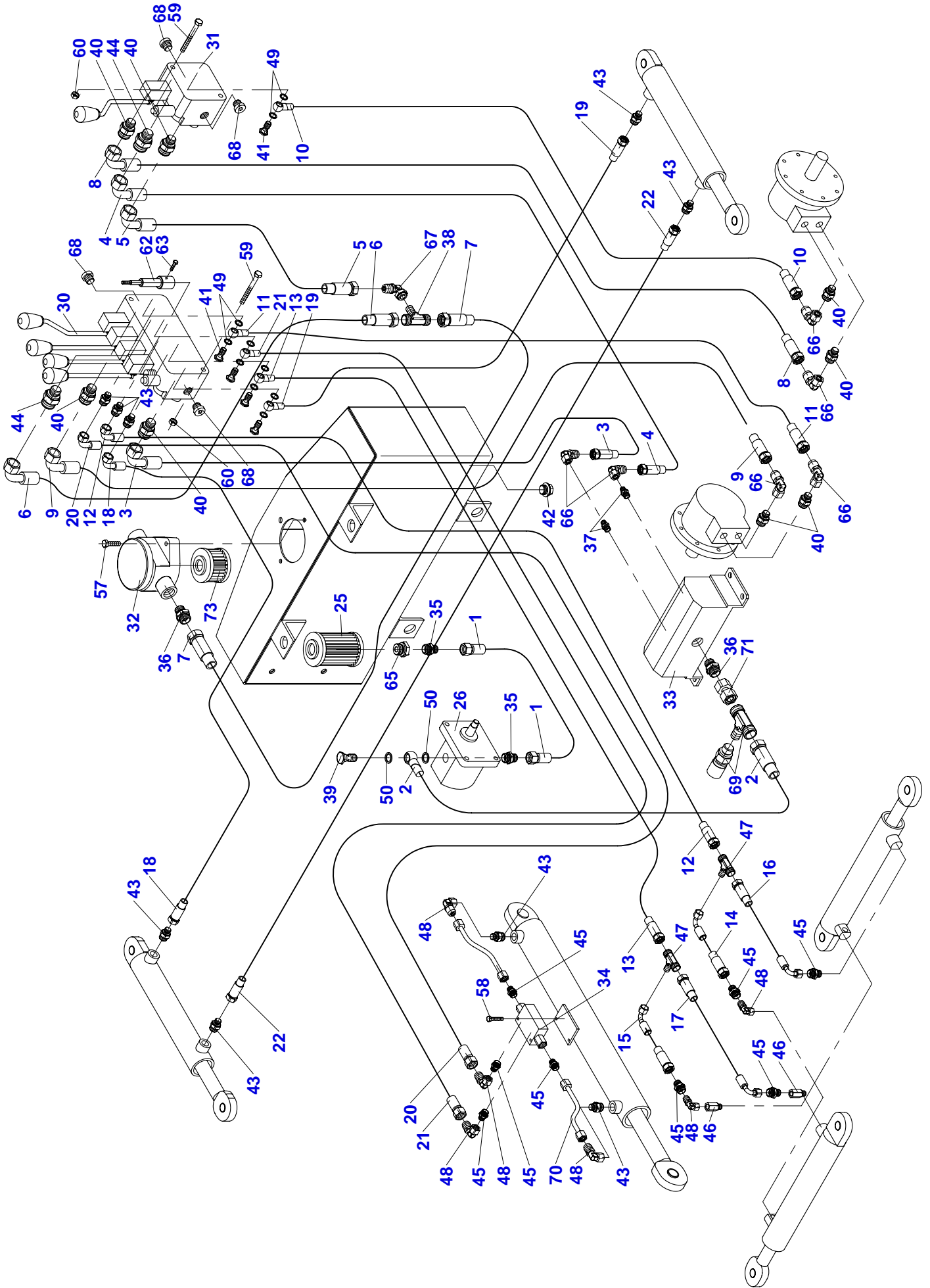
4	Motor					
	Motor	Engine				
1	2	3	4	P-26M	P-26R	
1	Motor 9LD 625-2 Motor	Engine	102 008	-	1	1
2	Tlumič 5460.293 Aospuff	Exhaust pipe	102 924	-	1	1
3	Šroub M8x20 Schraube	Bolt	002 731	-	4	4
5	Hřídel motoru Antriebswelle	Motor shaft	P-26-34-01	-	1	1
6	Šroub M10x30 Schraube	Bolt	000 680	ČSN 02 1103.55	8	8
7	Podložka 10 Unterlage	Washer	000 820	ČSN 02 1740.05	26	26
8	Pero Feder	Feather	P-26-34-06	-	1	1
10	Patka motoru Motorpratze	Footer	P-26-34-02	-	4	4
11	Šroub M10x25 Schraube	Bolt	000 049	ČSN 02 1103.55	18	18
12	Držák filtru Halter	Holder	P-26-07-02	-	1	1
14	Příruba 3855.026 Flansch	Flange	102 588	-	1	1
15	Šroub M8x30 Schraube	Bolt	000 940	-	4	4
16	Podložka 8 Unterlage	Washer	000 786	ČSN 02 1740.05	4	4
18	Kryt chlazení 2670.049 Deckel	Cover	102 340	-	1	1
19	Pojistka 6275.102 Sicherung	Fuse	102 338	-	1	1
20	Závěs krytu Aufhängung	Suspension	P-26-34-03	-	1	1
22	Čep krytu Bolzen	Pin	P-26-34-04	-	1	1
23	Podložka 6,4 Unterlage	Washer	000 036	ČSN 02 1702.15	1	1
24	Závlačka 1,6x12 Splint	Split pin	001 510	ČSN 02 1781.05	1	1
26	Redukce Reduktion	Reduction	F 301 121	-	1	1
27	Kroužek Cu 22/17/1,5 Ring	Ring	001 332	-	1	1
28	Hadice VT 10/300 M18/G3/8" Schlauch	Hose	001 718	-	1	1
30	Příchytka Klipp	Clip	P-26-34-05	-	2	2
31	Šroub M8x16 Schraube	Bolt	000 193	ČSN 02 1103.25	2	2
33	Spojka 8060.080 Kupplung	Coupling	102 607	-	1	1
34	Kroužek 1301.047 Ring	Ring	103 295	-	1	1
35	O-kroužek 1202.017 O-Ring	O-Ring	103 294	-	1	1
36	Filtr paliva 2175.045 Filter	Filter	100 542	-	1	1
37	Elektroventil 3586.058 Elektro – Ventil	Electro - valve	100 948	-	1	1
38	Filtr olejový 2175.107 Ölfiter	Oilfilter	100 626	-	1	1



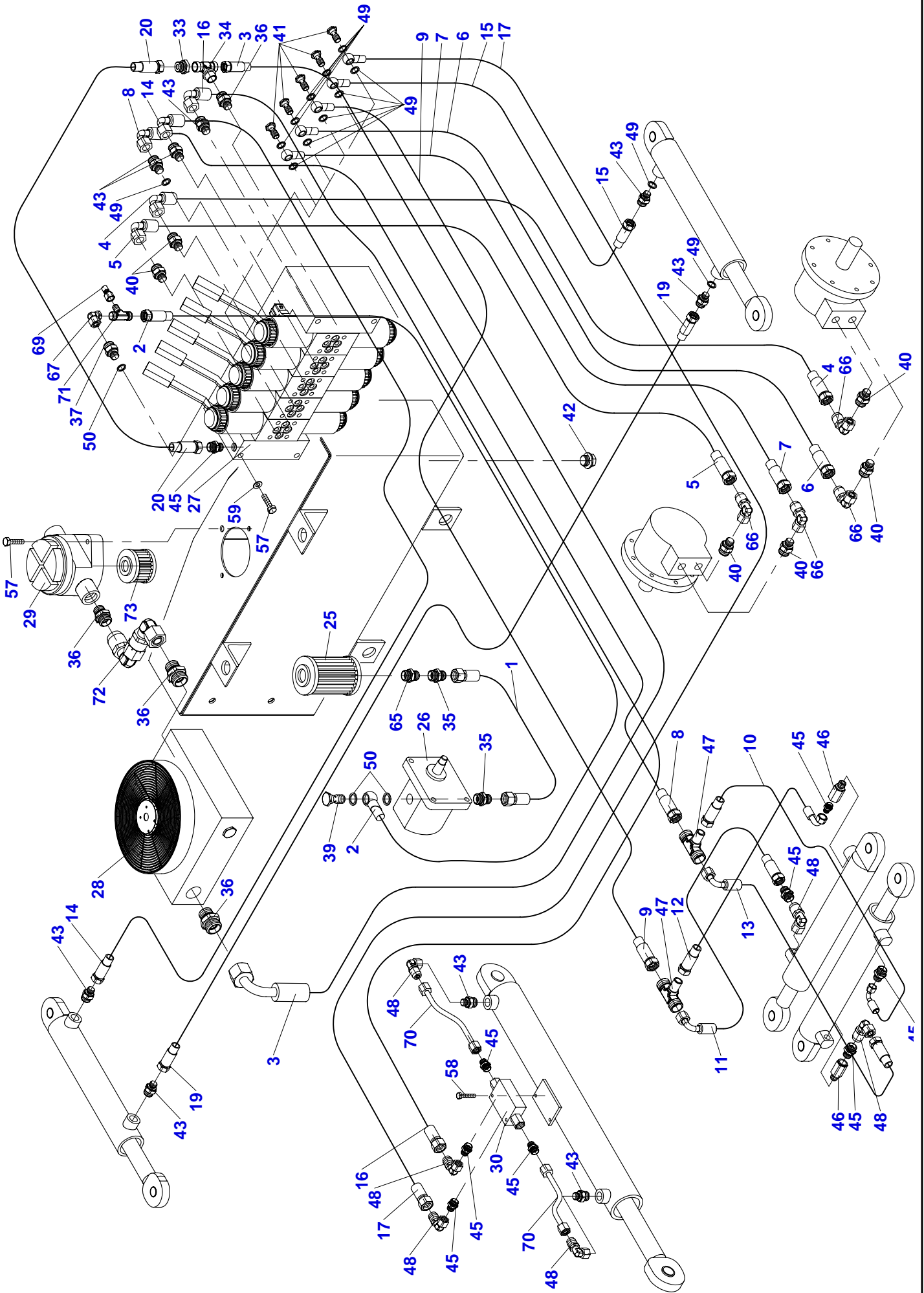
5	Kryty, nádrže					
	Decken, Behälters		Covers, tanks			
1	2		3	4	P-26M	P-26R
1	Kryt brzdy Deckel	Cover	P-26-18-01	-	1	1
2	Kryt spojky Deckel	Cover	P-26-18-02	-	1	1
3	Kryt řemenice motoru Deckel	Cover	P-26-18-03	-	1	1
4	Kryt předlohy Deckel	Cover	P-26-18-04	-	1	1
5	Kryt řemene Deckel	Cover	P-26-18-05	-	1	1
6	Zástěra Schürze	Apron	P-26-32	-	1	1
7	Šroub M8x16 Schraube	Bolt	002 575	-	10	10
8	Šroub M10x20 Schraube	Bolt	001 067	-	3	3
9	Šroub M12x25 Schraube	Bolt	000 510	ČSN 02 1103.25	4	4
10	Šroub M10x25 Schraube	Bolt	000 509	ČSN 02 1103.25	13	13
11	Podložka 13 Unterlage	Washer	000 052	ČSN 02 1702.15	4	4
12	Podložka 10,5 Unterlage	Washer	000 045	ČSN 02 1702.15	3	3
13	Matice M10 Mutter	Nut	000 801	ČSN 02 1492.25	3	3
15	Příložka Beilage	Packing piece	P-26-32-01	-	2	2
16	Příložka Beilage	Packing piece	P-26-32-02	-	1	1
18	Šroub M8x30 Schraube	Bolt	000 506	ČSN 02 1103.25	2	2
19	Podložka 8 Unterlage	Washer	000 786	ČSN 02 1740.05	8	8
21	Nádrž hydrauliky Behälter der Hydraulik	Tank of hydraulics	P-26-08-01	-	1	1
22	Nádrž paliva Behälter	Fuel tank	P-26-08-02	-	1	1
23	Palivoměr KELCH Kraftstoffvorratsmesser	Fuel gauge	002 726	-	1	1
24	Hadice 8/12 L=1000mm Schlauch	Hose	000 082	-	1	1
25	Spona hadicová 8-12 Spange	Clip	000 083	-	3	3
26	Hadice 5/10,5 L=500mm Schlauch	Hose	001 153	-	1	1
27	Spona hadicová 6-10 Spange	Clip	001 682	-	1	1
28	Šroub M10x30 Schraube	Bolt	000 807	ČSN 02 1103.25	7	7
29	Silentblok P-26-08-03 Gummipuffer	Silent-block	002 640	-	14	14
30	Filtr paliva 3730.121 Filter	Filter	102 671	-	1	1
31	Olejoznak LVA2TA Ölanzeige	Oil level gauge	002 590	-	1	1



6	Hydraulický obvod					
	Hydraulischer Kreis		Hydraulic circuit			
1	2		3	4	P-26M	P-26R
1	Hadice 1SN 20x990 Schlauch	Nádrž – čerpadlo Hose	002 527	-	1	-
2	Hadice 2SN 12x1350 Schlauch	Čerpadlo – dělič Hose	002 528	-	1	-
3	Hadice 2SN 10x1100 Schlauch	Dělič – 4 sekční rozvaděč Hose	002 530	-	1	-
4	Hadice 2SN 10x1100 Schlauch	Dělič – 1 sekční rozvaděč Hose	002 530	-	1	-
5	Hadice 1SN 12x700 Schlauch	1 sekční rozvaděč – T spojka Hose	002 529	-	1	-
6	Hadice 1SN 12x700 Schlauch	4 sekční rozvaděč – T spojka Hose	002 529	-	1	-
7	Hadice 1SN 12x2150 Schlauch	T spojka – zpětný filtr Hose	002 531	-	1	-
8	Hadice 2SN 10x1250 Schlauch	L pojezd „A“ výstup – motor spodní vstup Hose	002 532	-	1	-
9	Hadice 2SN 10x1250 Schlauch	P pojezd „A“ výstup – motor spodní vstup Hose	002 532	-	1	-
10	Hadice 2SN 10x1250 Schlauch	L pojezd „B“ výstup – motor horní vstup Hose	002 533	-	1	-
11	Hadice 2SN 10x1250 Schlauch	P pojezd „B“ výstup – motor horní vstup Hose	002 533	-	1	-
12	Hadice 1SN 6x1100 Schlauch	Rozchod pásů „A“ výstup – T spojka Hose	002 534	-	1	-
13	Hadice 1SN 6x1100 Schlauch	Rozchod pásů „B“ výstup – T spojka Hose	002 535	-	1	-
14	Hadice 1SN 6x450 Schlauch	T spojka – rozchod pásů L/H Hose	002 536	-	1	-
15	Hadice 1SN 6x450 Schlauch	T spojka – rozchod pásů R/H Hose	002 536	-	1	-
16	Hadice 1SN 6x450 Schlauch	T spojka – rozchod pásů L/H Hose	002 536	-	1	-
17	Hadice 1SN 6x450 Schlauch	T spojka – rozchod pásů R/H Hose	002 536	-	1	-
18	Hadice 1SN 6x1250 Schlauch	Natáčení ramena „A“ výstup – P válec Hose	002 538	-	1	-
19	Hadice 1SN 6x1250 Schlauch	Natáčení ramena „B“ výstup – L válec Hose	002 540	-	1	-
20	Hadice 1SN 6x2500 Schlauch	Zvedání ramena „A“ výstup – zámek Hose	002 539	-	1	-
21	Hadice 1SN 6x2500 Schlauch	Zvedání ramena „B“ výstup – zámek Hose	002 541	-	1	-
22	Hadice 1SN 6x350 Schlauch	L válec natáčení – P válec natáčení Hose	002 700	-	1	-
25	Filtr sání STR0702BG1M90 Filter	Filter	002 542	-	1	-
26	Čerpadlo OT200 P14 S/G 28 P2 Pumpe	Pump	002 543	-	1	-
30	Rozvaděč 4 sekční BF 401/4 GU MO Verteiler	Distributor	002 544	-	1	-
31	Rozvaděč 1 sekční BM 40/1 GU MO Verteiler	Distributor	002 545	-	1	-
32	Filtr zpětný MPT1002CAG1+P25NBT Filter	Filter	002 546	-	1	-
33	Dělič průtoku KV2DF/11x2 Teilerstufe	Divider	002 547	-	1	-
34	Zámek hydraulický VBPDA0400 Schloß	Lock	002 548	-	1	-
35	Hrdlo přímé XA 22-RL3/4 Stutzen	Socket	002 549	-	2	-

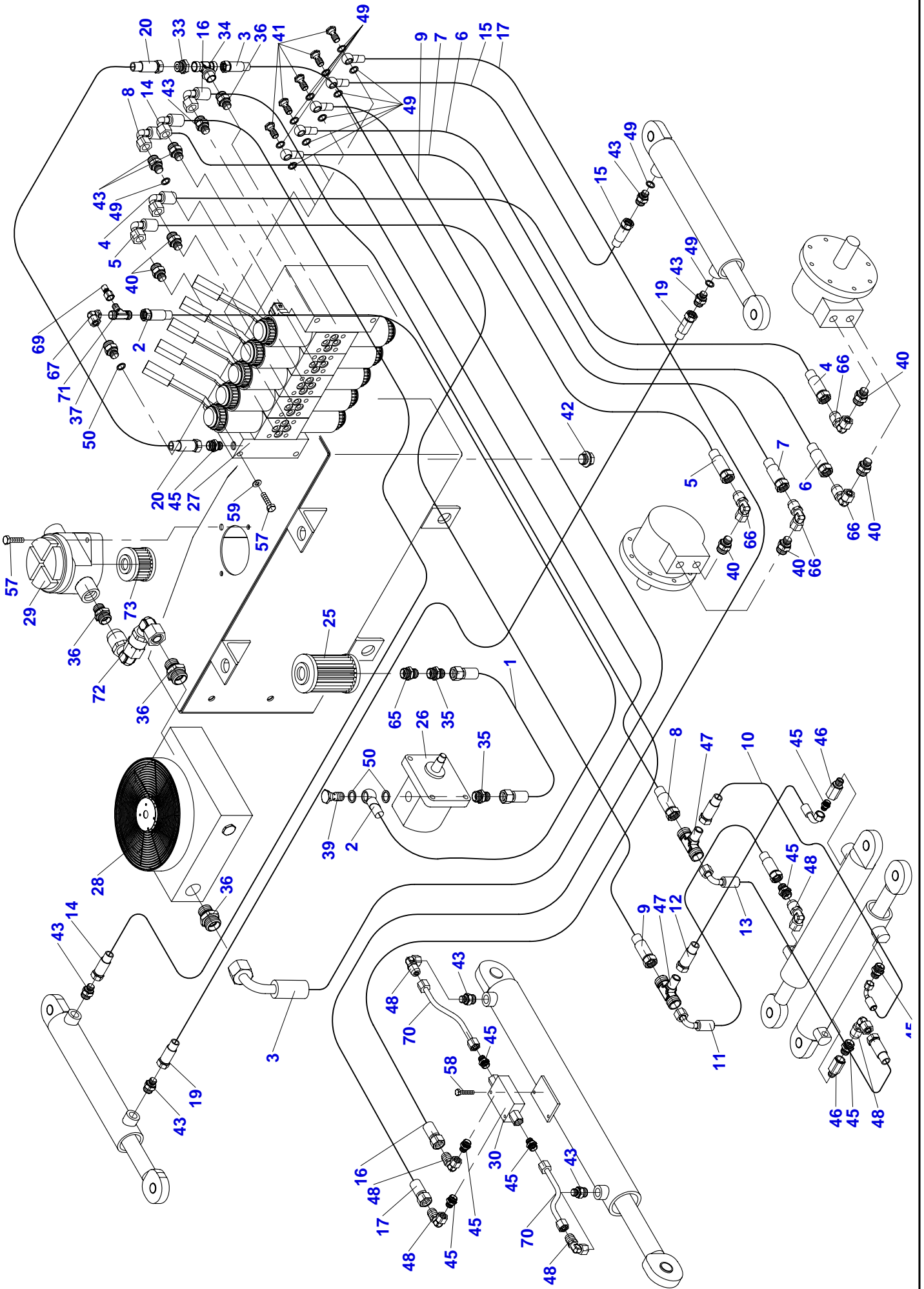


6	Hydraulický obvod					
	Hydraulischer Kreis		Hydraulic circuit			
1	2		3	4	P-26M	P-26R
36	Hrdlo přímé XA 15-LR3/4 Stutzen	Socket	002 550	-	2	-
37	Hrdlo přímé XA 12-LR1/2 Stutzen	Socket	001 845	-	2	-
38	Spojka T XG 15-L Kupplung	Coupling	002 551	-	1	-
39	Šroub 1/2 BANJO Schraube	Bolt	002 552	-	1	-
40	Hrdlo přímé XA 12-RL3/8 Stutzen	Socket	001 846	-	8	-
41	Šroub 3/8 BANJO Schraube	Bolt	002 553	-	5	-
42	Zátka VSCH-R3/8 WD Propfen	Plug	001 439	-	2	-
43	Hrdlo přímé XA 08-LR3/8 Stutzen	Socket	002 554	-	9	-
44	Hrdlo přímé XA 15-RL3/8 Stutzen	Socket	002 718	-	2	-
45	Hrdlo přímé XA 08-RL1/4 Stutzen	Socket	002 555	-	8	-
46	Adaptér AI 1/4 Adapter	Adapter	002 556	-	2	-
47	Spojka T XG 08-L Kupplung	Coupling	002 557	-	2	-
48	Spojka úhlová XVB 08-L Kupplung	Coupling	002 558	-	6	-
49	Kroužek Cu 17x22x1,5 Ring	Ring	001 332	-	10	-
50	Kroužek Cu 21x27x1,5 Ring	Ring	001 408	-	2	-
57	Šroub M8x20 Schraube	Bolt	000 644	ČSN 02 1103.25	2	-
58	Šroub M6x40 Schraube	Bolt	001 934	ČSN 02 1103.25	2	-
59	Šroub M8x55 Schraube	Bolt	000 255	ČSN 02 1101.25	4	-
60	Matice M8 Mutter	Nut	000 499	ČSN 02 1492.25	4	-
62	Nádstavec škrťacího ventilu Drosselventilansatz	Extension piece of thorttle	P-26-07-05	-	1	-
63	Šroub M5x10 Schraube	Bolt	002 561	-	1	-
65	Spojka přímá XA-E3/4-3/4 Kupplung	Coupling	002 559	-	1	-
66	Spojka úhlová XVB 12-L Kupplung	Coupling	001 849	-	6	-
67	Spojka úhlová XVB 15-L Kupplung	Coupling	001 848	-	1	-
68	Zátka VSCH-R1/2WD Propfen	Plug	002 719	-	4	-
69	Přípojka měřící CSHE 15-L Anschlußfahne	Connection	002 737	-	1	-
70	Potrubí Leitung	Piping	P-26-24-01	-	2	-
71	Potrubí Leitung	Piping	P-26-24-02	-	1	-
73	Vložka filtru MPT 1002 P25NBT Filtereinsatz	Insert of filter	002 866	-	1	-

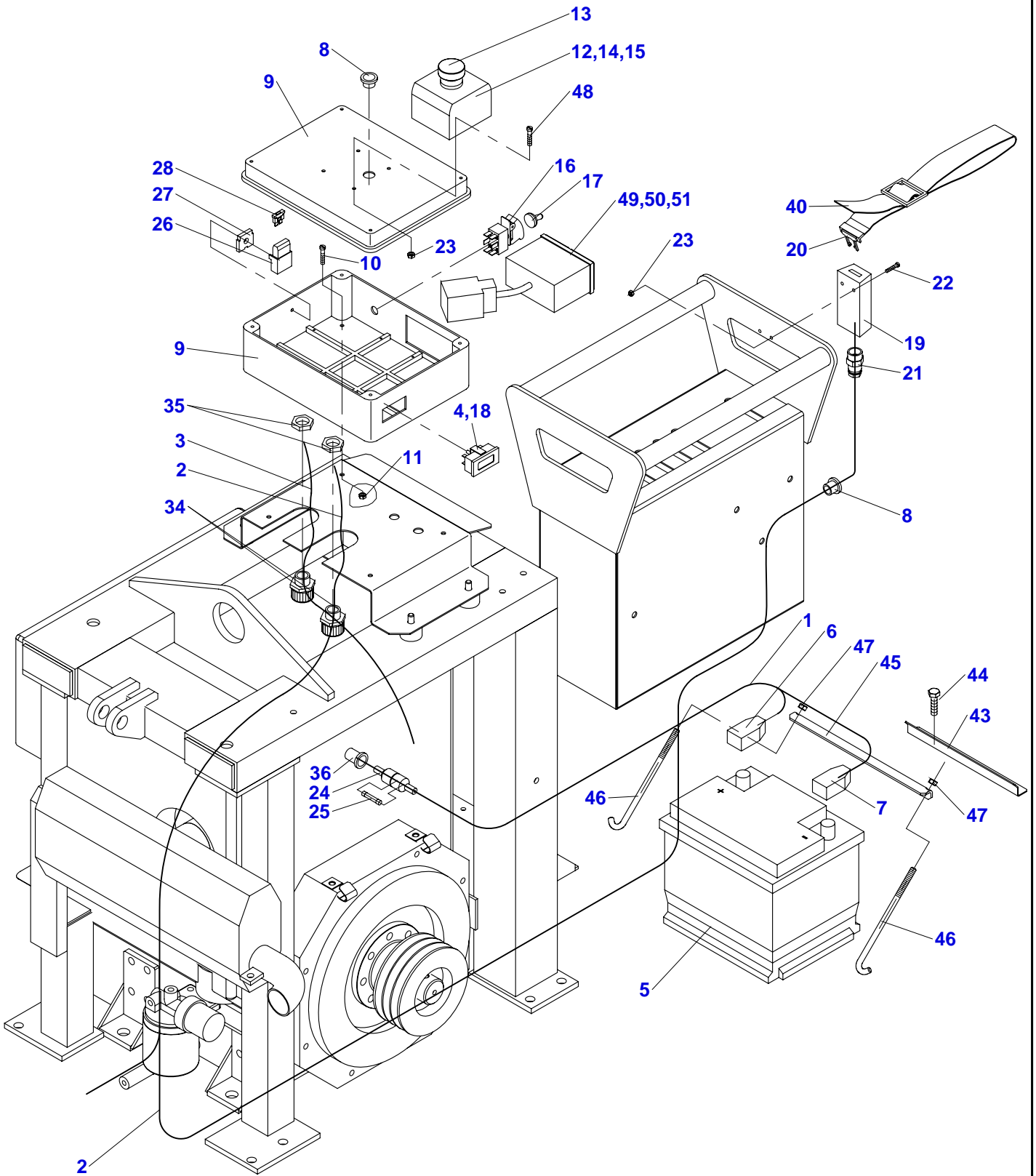




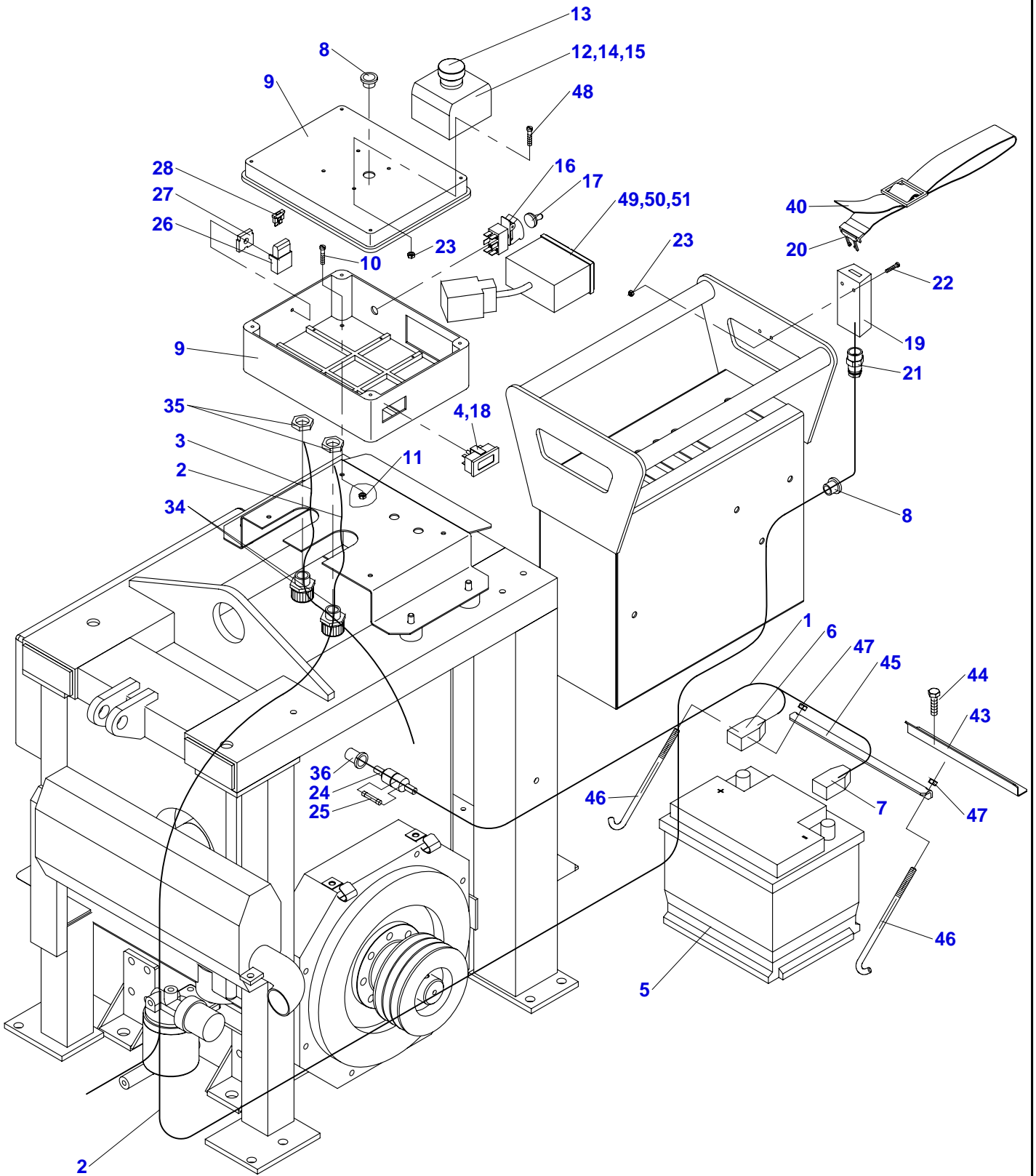
6A	Hydraulický obvod					
	Hydraulischer Kreis		Hydraulic circuit			
1	2		3	4	P-26M	P-26R
1	Hadice 1SN 20x990 Schlauch	Nádrž – čerpadlo Hose	002 527	-	-	1
2	Hadice 2SN 12x2250 Schlauch	Čerpadlo – rozvaděč Hose	002 698	-	-	1
3	Hadice 2SN 12x2500 Schlauch	Rozvaděč „T“ - chladič Hose	002 699	-	-	1
4	Hadice 2SN 10x1250 Schlauch	L pojezd „A“ výstup – motor spodní vstup Hose	002 532	-	-	1
5	Hadice 2SN 10x1250 Schlauch	P pojezd „A“ výstup – motor spodní vstup Hose	002 532	-	-	1
6	Hadice 2SN 10x1250 Schlauch	L pojezd „B“ výstup – motor horní vstup Hose	002 533	-	-	1
7	Hadice 2SN 10x1250 Schlauch	P pojezd „B“ výstup – motor horní vstup Hose	002 533	-	-	1
8	Hadice 1SN 6x1100 Schlauch	Rozchod pásů „A“ výstup – T spojka Hose	002 534	-	-	1
9	Hadice 1SN 6x1100 Schlauch	Rozchod pásů „B“ výstup – T spojka Hose	002 535	-	-	1
10	Hadice 1SN 6x450 Schlauch	T spojka – rozchod pásů L/H Hose	002 536	-	-	1
11	Hadice 1SN 6x450 Schlauch	T spojka – rozchod pásů R/H Hose	002 536	-	-	1
12	Hadice 1SN 6x450 Schlauch	T spojka – rozchod pásů L/H Hose	002 536	-	-	1
13	Hadice 1SN 6x450 Schlauch	T spojka – rozchod pásů R/H Hose	002 536	-	-	1
14	Hadice 1SN 6x1250 Schlauch	Natáčení ramena „A“ výstup – P válec Hose	002 538	-	-	1
15	Hadice 1SN 6x1250 Schlauch	Natáčení ramena „B“ výstup – L válec Hose	002 540	-	-	1
16	Hadice 1SN 6x2500 Schlauch	Zvedání ramena „A“ výstup – zámek Hose	002 539	-	-	1
17	Hadice 1SN 6x2500 Schlauch	Zvedání ramena „B“ výstup – zámek Hose	002 541	-	-	1
19	Hadice 1SN 6x350 Schlauch	L válec natáčení – P válec natáčení Hose	002 700	-	-	1
20	Hadice 1SN 6x450 Schlauch	Rozvaděč odkap – T spojka odpad Hose	002 537	-	-	1
25	Filtr sání STR0702BG1M90 Filter	Filter	002 542	-	-	1
26	Čerpadlo OT200 P14 S/G 28 P2 Pumpe	Pump	002 543	-	-	1
27	3/8" 5 Sekční proporcionální rozvaděč Verteiler	Distributor	002 683	-	-	1
28	Chladič ASA 0043GD01 Kühler	Choler	002 750	-	-	1
29	Filtr zpětný MPT1002CAG1+P25NBT Filter	Filter	002 546	-	-	1
30	Zámek hydraulický VBPDA0400 Schloß	Lock	002 548	-	-	1
33	Redukce XRL 15/8 Reduktion	Reduction	002 701	-	-	1
34	Spojka T XVC 15-L Kupplung	Coupling	002 702	-	-	1
35	Hrdlo přímé XA 22-RL3/4 Stutzen	Socket	002 549	-	-	2
36	Hrdlo přímé XA 15-LR3/4 Stutzen	Socket	002 550	-	-	4
37	Hrdlo přímé XA 15-RL1/2 Stutzen	Socket	001 320	-	-	1



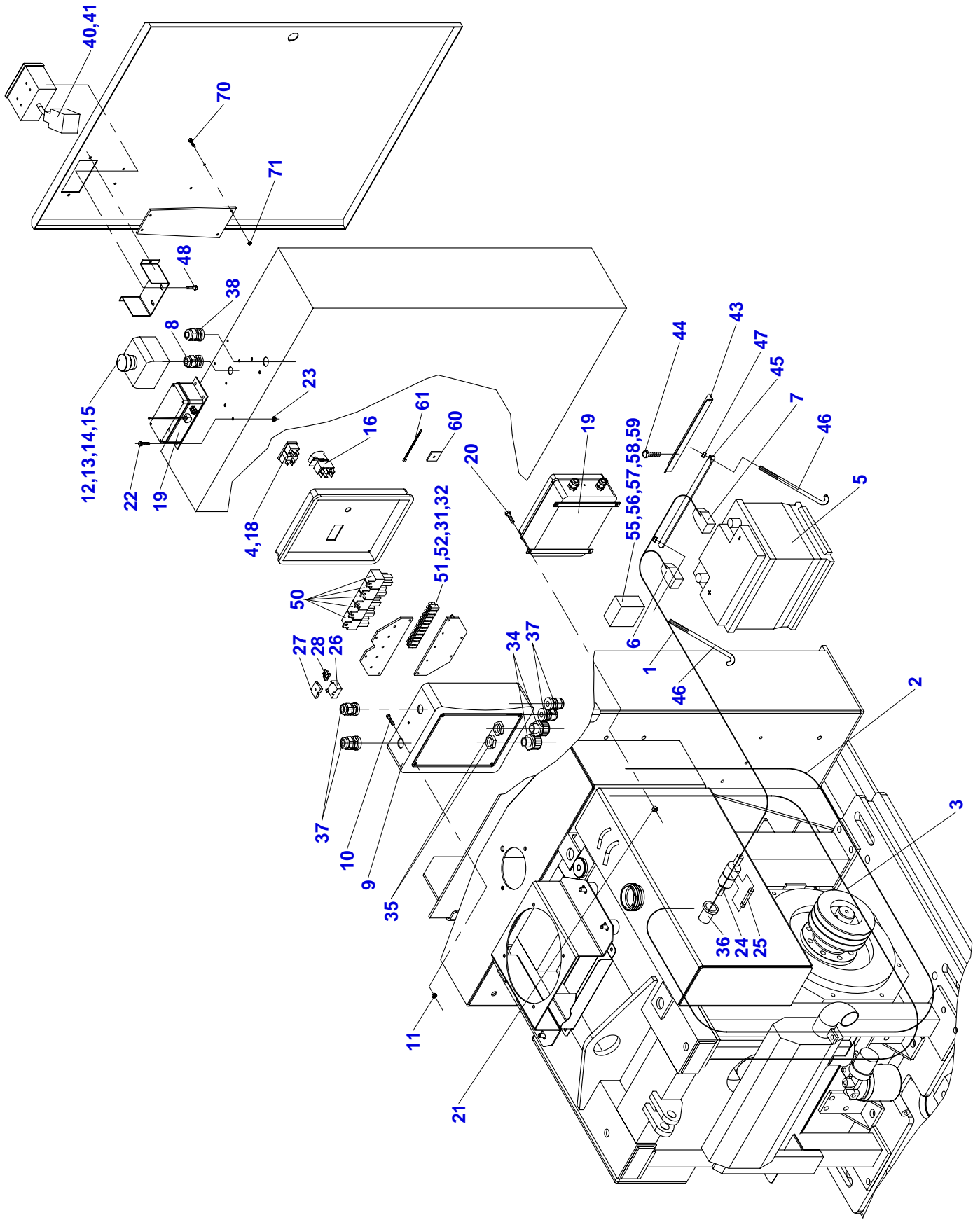
6A	Hydraulický obvod					
	Hydraulischer Kreis		Hydraulic circuit			
1	2		3	4	P-26M	P-26R
39	Šroub 1/2 BANJO Schraube	Bolt	002 552	-	-	1
40	Hrdlo přímé XA 12-RL3/8 Stutzen	Socket	001 846	-	-	6
41	Šroub 3/8 BANJO Schraube	Bolt	002 553	-	-	5
42	Zátka VSCH-R3/8 WD Propfen	Plug	001 439	-	-	2
43	Hrdlo přímé XA 08-LR3/8 Stutzen	Socket	002 554	-	-	9
45	Hrdlo přímé XA 08-RL1/4 Stutzen	Socket	002 555	-	-	9
46	Adaptér AI 1/4 Adapter	Adapter	002 556	-	-	2
47	Spojka T XG 08-L Kupplung	Coupling	002 557	-	-	2
48	Spojka úhlová XVB 08-L Kupplung	Coupling	002 558	-	-	6
49	Kroužek Cu 17x22x1,5 Ring	Ring	001 332	-	-	10
50	Kroužek Cu 21x27x1,5 Ring	Ring	001 408	-	-	2
57	Šroub M8x20 Schraube	Bolt	000 644	ČSN 02 1103.25	-	6
58	Šroub M6x40 Schraube	Bolt	001 934	ČSN 02 1103.25	-	2
59	Podložka 8,4 Unterlage	Washer	000 037	ČSN 02 1702.15	-	4
65	Spojka přímá XA-E3/4-3/4 Kupplung	Coupling	002 559	-	-	1
66	Spojka úhlová XVB 12-L Kupplung	Coupling	001 849	-	-	4
67	Spojka úhlová XVB 15-L Kupplung	Coupling	001 848	-	-	1
69	Přípojka měřící CSHE 15-L Anschlußfahne	Connection	002 737	-	-	1
70	Potrubí Leitung	Piping	P-26-24-01	-	-	2
71	Potrubí Leitung	Piping	P-26-24-02	-	-	1
72	Přípojka chladiče Anschlußfahne	Connection	P-26R-24-01	-	-	1
73	Vložka filtru MPT 1002 P25NBT Filtereinsatz	Insert of filter	002 866	-	-	1



7	Elektrická instalace					
	Elektrische Anlage		Electric wiring			
1	2	3	4	P-26M	P-26R	
1	Svazek vodičů AKU Kabelbaum	Cable assembly	P-26-26-01	-	1	-
2	Svazek vodičů II Kabelbaum	Cable assembly	P-26-26-02	-	1	-
3	Svazek vodičů motor Kabelbaum	Cable assembly	P26-26-03	-	1	-
4	Dioda Diode	Diode	F 300 984	-	1	-
5	Autobaterie 12V55Ah Akku	Accumulator	000 123	-	1	-
6	Svorka + Klemme	Grip	000 146	-	1	-
7	Svorka - Klemme	Grip	000 147	-	1	-
8	Průchodka 11x2 Tülle	Grommet	001 450	-	2	-
9	Elektro krabice Elektro Dose	Electro Box	P26-26-04	-	1	-
10	Šroub M5x16 Schraube	Bolt	002 727	-	4	-
11	Matice M5 Mutter	Nut	000 806	ČSN 02 1492.25	4	-
12	Skříňka M22-IY1 216536 Schrank	Box	002 200	-	1	-
13	Tlačítko M22-PVT 263467 Taste	Button	002 609	-	1	-
14	Kontakt 1R M22-K01 1220695 Kontakt	Contact	001 648	-	2	-
15	Kontakt 1Z M22-K10 1220694 Kontakt	Contact	001 649	-	1	-
16	Spínač páčkový 701209 Schalter	Switch	002 610	-	1	-
17	Krytka spínače 701038 Schalterdeckel	Switch cover	002 741	-	1	-
18	Počítadlo Mh 701DN CURTIS Zählwerk	Meter	001 552	-	1	-
19	Spínač bezpečnostní FR 693 1NO+1NC Schalter	Switch	002 612	-	1	-
20	Klíč ovládací VF KEYD 10 Bedienungsschlüssel	Operation key	002 613	-	1	-
21	Vývodka PZ-VFPAP13C6N-PG-13,5 Folgerung	Inlet	002 630	-	1	-
22	Šroub M4x35 Schraube	Bolt	001 092	-	2	-
23	Matice M4 Mutter	Nut	001 074	-	6	-
24	Pouzdro pojistkové 6,3x32 Buchse	Box	001 487	-	1	-
25	Pojistka 35A Sicherung	Fuse	001 078	-	1	-
26	Držák nožové pojistky V1150 Halter	Holder	002 296	-	1	-
27	Úchyt držáku V1150 Halter	Holder	002 297	-	1	-
28	Pojistka 15A Sicherung	Fuse	002 299	-	1	-
29	Zásuvka 8-pólová Steckdose 8-poling	Female connector 8-poles	001 404	-	1	-
30	Zástrčka 8-pólová 8-poliger Stecker	8-terminal plug	001 405	-	1	-

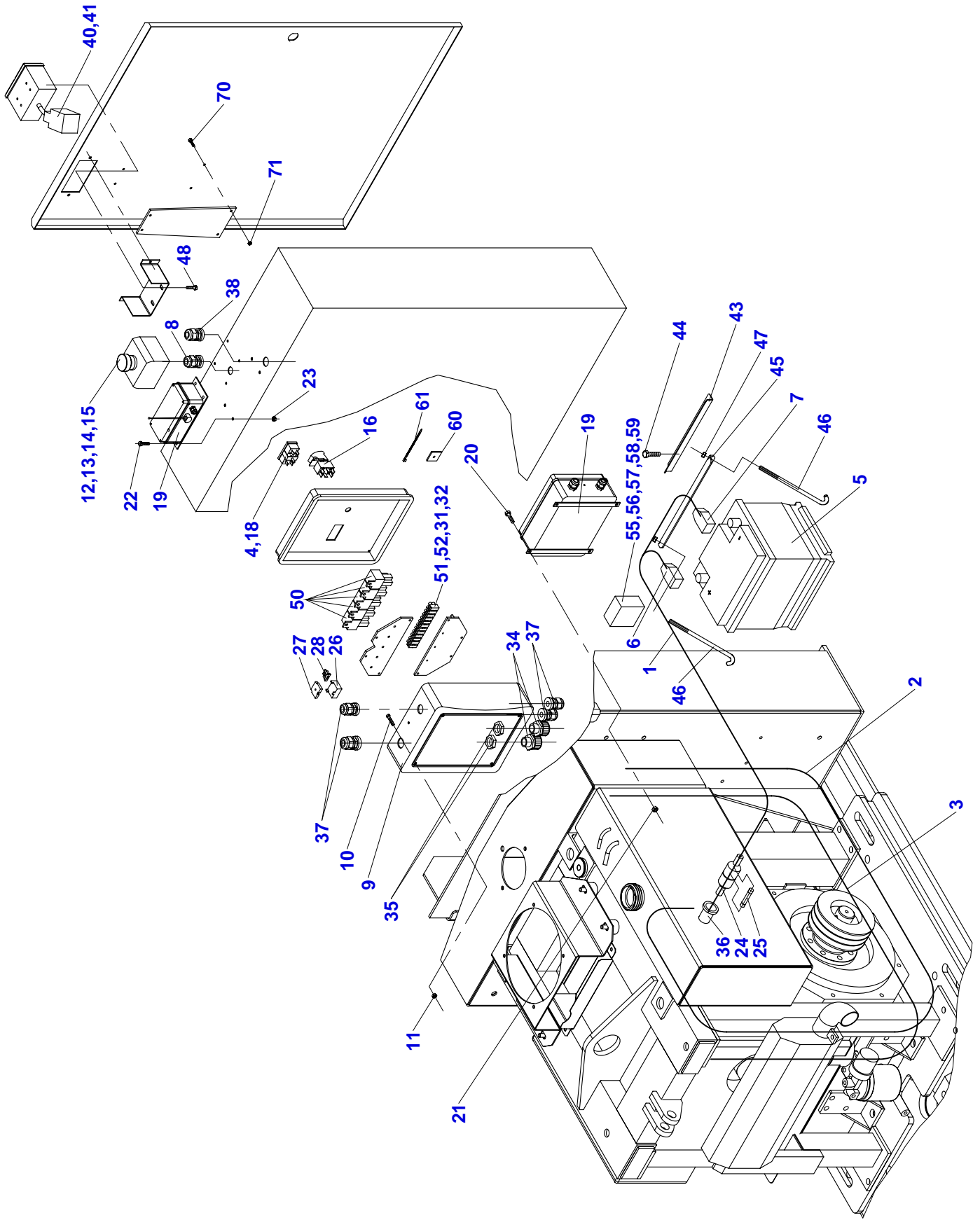


7	Elektrická instalace					
	Elektrische Anlage		Electric wiring			
1	2		3	4	P-26M	P-26R
31	Zásuvka 2-pólová Steckdose 2-poling	Female connector 2-poles	001 406	-	1	-
32	Zástrčka 2-pólová 2-poliger Stecker	2-terminal plug	001 407	-	1	-
34	Vývodka SGL 2020 Folgerung	Inlet	002 723	-	2	-
35	Matice SLN 20 Mutter	Nut	002 724	-	2	-
36	Průchodka Tülle	Grommet	002 482	-	1	-
40	Popruh 800 P-26 Gurt mit Schnalle	Belt with buckle	002 642	-	1	-
43	Držák baterie Halter	Holder	P-26-26-05	-	1	-
44	Šroub M8x16 Schraube	Bolt	000 193	ČSN 02 1103.25	2	-
45	Držák baterie Halter	Holder	P-26-26-06	-	1	-
46	Svorník Bolzen	Bolt	P-26-26-07	-	2	-
47	Matice M6 Mutter	Nut	000 578	ČSN 02 1492.25	2	-
48	Šroub M4x12 Schraube	Bolt	000 876	-	4	-
49	Podložka panelu Unterlage	Washer	P-26-26-08	-	1	-
50	Šroub M5x20 Schraube	Bolt	002 176	-	2	-
51	Panel 7245.417 Paneel	Panel	101 504	-	1	-



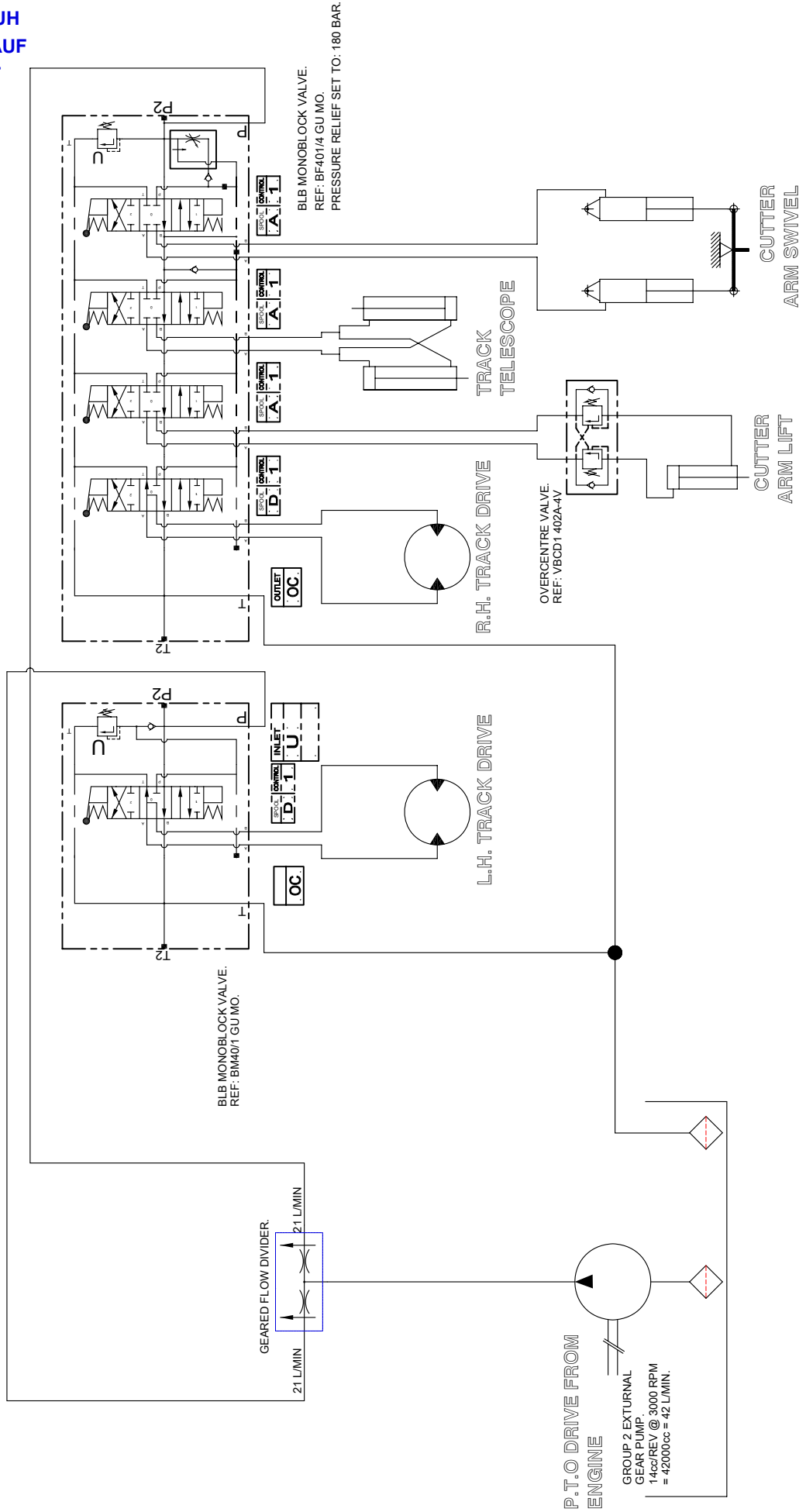


7A	Elektrická instalace					
	Elektrische Anlage		Electric wiring			
1	2	3	4	P-26M	P-26R	
1	Svazek vodičů AKU Kabelbaum	Cable assembly	P-26-26-01	-	-	1
2	Svazek vodičů II Kabelbaum	Cable assembly	P-26R-26-02	-	-	1
3	Svazek vodičů motor Kabelbaum	Cable assembly	P26R-26-03	-	-	1
4	Dioda Diode	Diode	F 300 984	-	-	1
5	Autobaterie 12V55Ah Akku	Accumulator	000 123	-	-	1
6	Svorka + Klemme	Grip	000 146	-	-	1
7	Svorka - Klemme	Grip	000 147	-	-	1
8	Průchodka 11x2 Tülle	Grommet	001 450	-	-	2
9	Elektro krabice Elektro Dose	Electro Box	P-26R-26-04	-	-	1
10	Šroub M5x16 Schraube	Bolt	002 727	-	-	4
11	Matice M5 Mutter	Nut	000 806	ČSN 02 1492.25	-	4
12	Skříňka M22-IY1 216536 Schrank	Box	002 200	-	-	1
13	Tlačítko M22-PVT 263467 Taste	Button	002 609	-	-	1
14	Kontakt 1R M22-K01 1220695 Kontakt	Contact	001 648	-	-	2
15	Kontakt 1Z M22-K10 1220694 Kontakt	Contact	001 649	-	-	1
16	Spínač páčkový 701209 Schalter	Switch	002 610	-	-	1
18	Počítadlo Mh 701DN CURTIS Zählwerk	Meter	001 552	-	-	1
19	Ovládání dálkové PRMB015SW2 Fernbetätigung	Remote control	002 682	-	-	1
20	Šroub M6x25 Schraube	Bolt	000 240	-	-	4
21	Matice M6 Mutter	Nut	000 578	ČSN 02 1492.25	-	4
22	Šroub M5x16 Schraube	Bolt	000 485	ČSN 02 1103.25	-	4
23	Matice M5 Mutter	Nut	000 806	ČSN 02 1492.25	-	4
24	Pouzdro pojistkové 6,3x32 Buchse	Box	001 487	-	-	1
25	Pojistka 35A Sicherung	Fuse	001 078	-	-	1
26	Držák nožové pojistky V1150 Halter	Holder	002 296	-	-	1
27	Úchyt držáku V1150 Halter	Holder	002 297	-	-	1
28	Pojistka 15A Sicherung	Fuse	002 299	-	-	1
31	Zásuvka 2-pólová Steckdose 2-poling	Female connector 2-poles	001 406	-	-	1
32	Zástrčka 2-pólová 2-poliger Stecker	2-terminal plug	001 407	-	-	1
34	Vývodka SGL 2020 Folgerung	Inlet	002 723	-	-	2



7A	Elektrická instalace				
	Elektrische Anlage		Electric wiring		
1	2	3	4	P-26M	P-26R
35	Matice SLN 20 Mutter	Nut	002 724	-	2
36	Průchodka Tülle	Grommet	002 482	-	1
37	Vývodka V-TEC s MAT. PG11 Folgerung	Inlet	001 947	-	4
38	Vývodka V-TEC s MAT. PG13,5 Folgerung	Inlet	001 647	-	1
40	Konektor 1557.101 Verbindungsstecker	Connector	103 532	-	1
41	Krytka 2145.060 Deckel	Cover	102 505	-	1
43	Držák baterie Halter	Holder	P-26-26-05	-	1
44	Šroub M8x16 Schraube	Bolt	000 193	ČSN 02 1103.25	2
45	Držák baterie Halter	Holder	P-26-26-06	-	1
46	Svorník Bolzen	Bolt	P-26-26-07	-	2
47	Matice M6 Mutter	Nut	000 578	ČSN 02 1492.25	2
48	Šroub M5x20 Schraube	Bolt	000 402	ČSN 02 1103.25	2
50	Relé přepínací 443811445141 Umschaltrelais	Change-over relay	001 467	-	5
51	Svorkovnice 6336-37 LAM4 Klemmleiste	Terminal board	001 972	-	1
52	Šroub st2,9x13 Schraube	Bolt	002 766	-	8
55	Krabice odbočovací A8 Dose	Box	002 199	-	1
56	Svorkovnice 6336-15 LAM1,5 Klemmleiste	Terminal board	001 949	-	1
57	Dutinka LIS.DI 1-6 Kabelhülse	Ferrule	002 748	-	14
58	Šroub M5x16 Schraube	Bolt	002 727	-	4
59	Matice M5 Mutter	Nut	000 806	ČSN 02 1492.25	4
60	Držák pásku vázacího HC2 Halter	Holder	002 753	-	2
61	Pásek vázací 280x7,5 Gurt	Flat strip	002 754	-	2
70	Šroub M4x30 Schraube	Bolt	001 392	-	4
71	Matice M4 Mutter	Nut	001 074	-	4

- HYDRAULICKÝ OKRUH
- HYDRAULIKKREISLAUF
- HYDRAULIC CIRCUIT



BLB MONOBLOCK VALVE.  
REF: BM40/1 GU MO.

GEARED FLOW DIVIDER.  
21 L/MIN

BLB MONOBLOCK VALVE.  
REF: BF401/4 GU MO.  
PRESSURE RELIEF SET TO: 180 BAR.

L.H. TRACK DRIVE

R.H. TRACK DRIVE

TELESCOPE

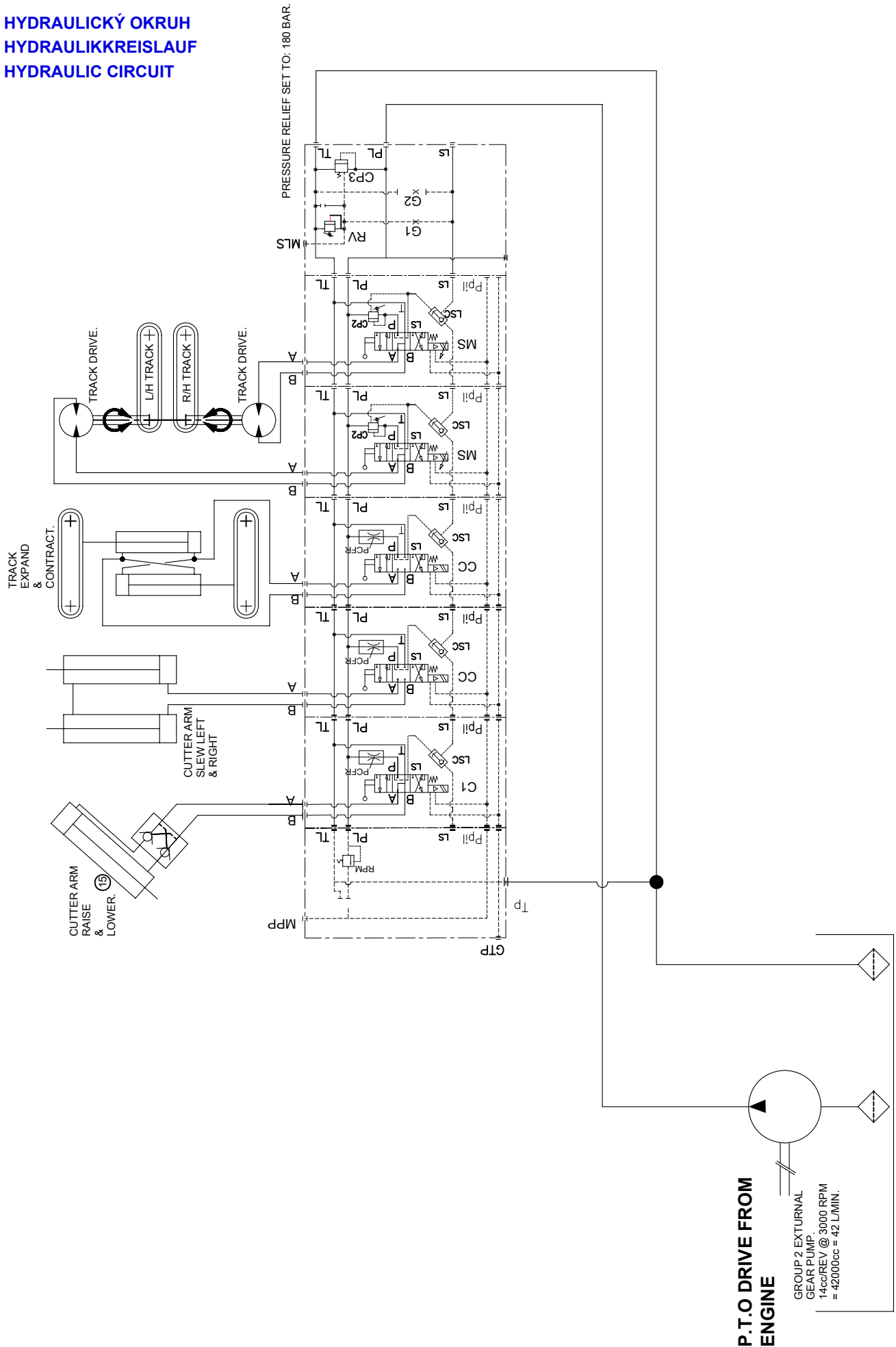
P.T.O DRIVE FROM  
ENGINE

GROUP 2 EXTURNSL  
GEAR PUMP.  
14cc/REV @ 3000 RPM  
= 42000cc = 42 L/MIN.

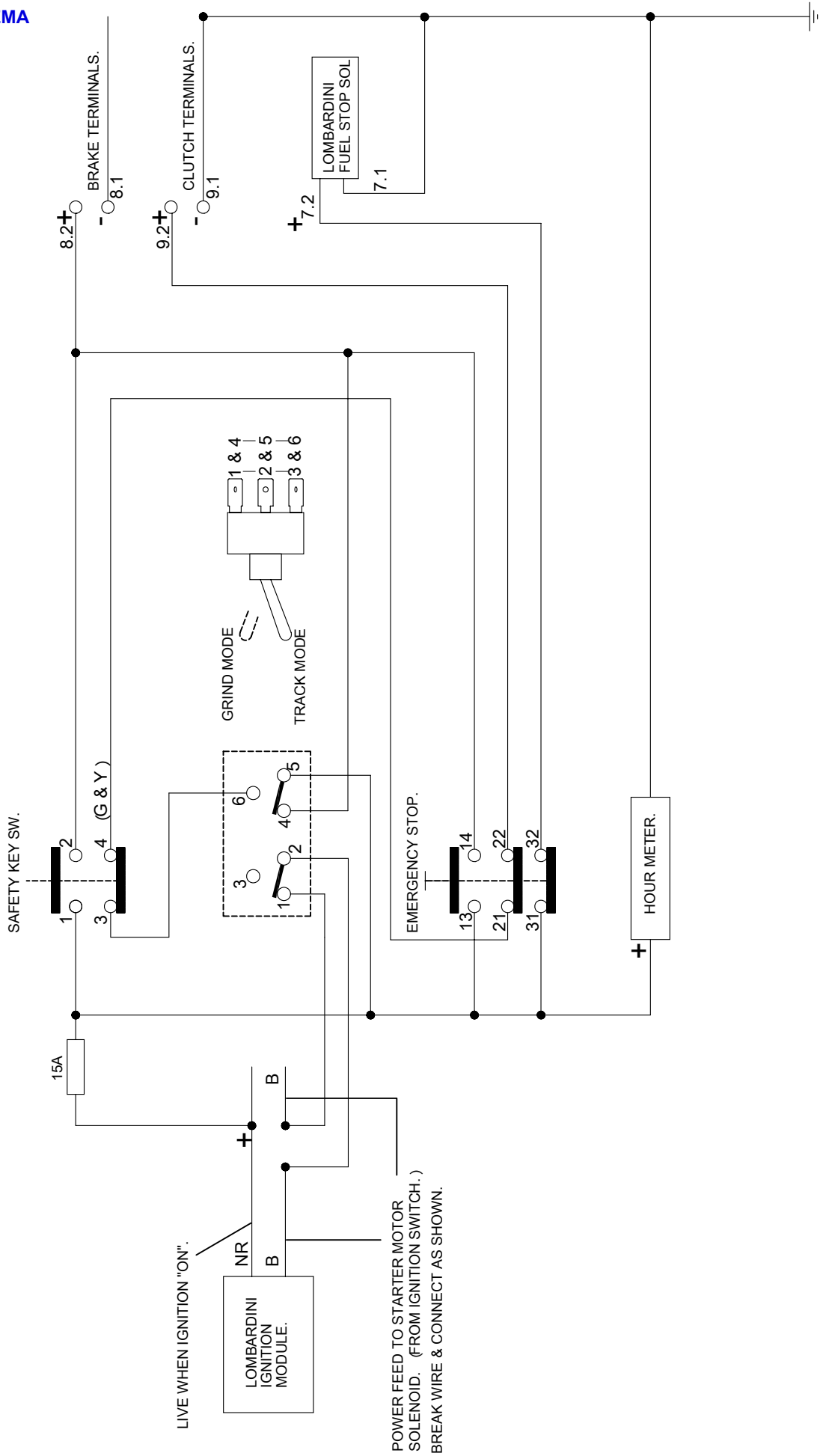
CUTTER  
ARM LIFT

CUTTER  
ARM SWIVEL

- HYDRAULICKÝ OKRUH
- HYDRAULIKKREISLAUF
- HYDRAULIC CIRCUIT



- ELEKTRICKÉ ZAPOJENÍ
- ELEKTRISCHE SCHEMA
- WIRING DIAGRAM



- ELEKTRICKÉ ZAPOJENÍ
- ELEKTRISCHE SCHEMA
- WIRING DIAGRAM

