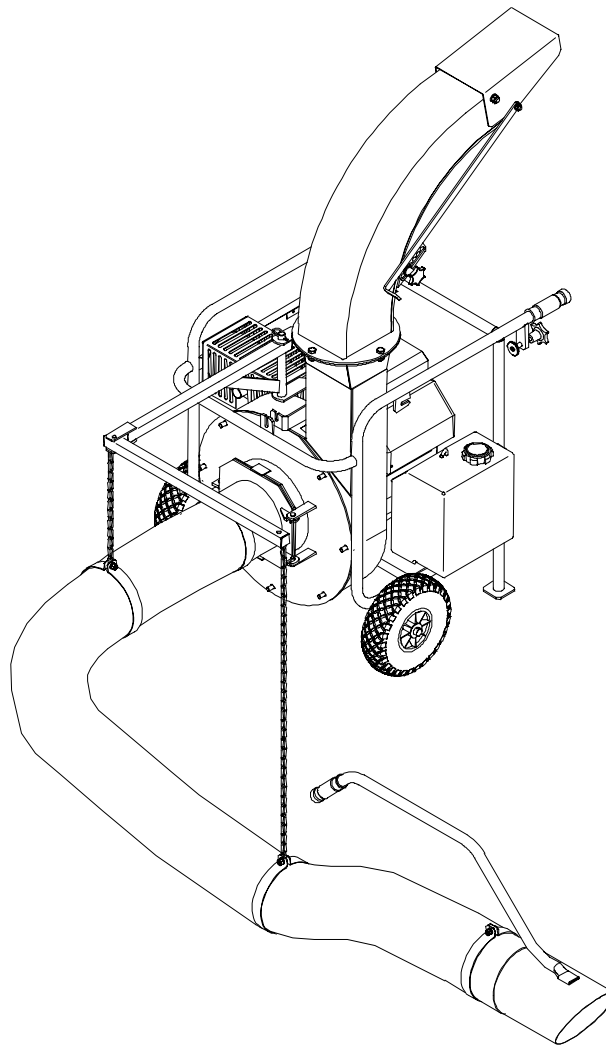




**Vysavač na listí**  
**Laubsauger**  
**Leaves exhauster**

# **VD 440**



---


**Katalog náhradních dílů**  
**Ersatzteilkatalog**  
**Spare parts catalogue**

06 / 2007



## Pokyny k objednávání náhradních dílů

Tento katalog obsahuje seznam součástí a jejich sestavení do montážních skupin. Katalog je uspořádán tak, že za ilustrovanou stranou následuje textová strana. Na textové straně jsou tyto kolonky :

A	A					
	1	2	3	4	VD 440	
					5	

**A** - označení skupiny

**1** - číslo položky katalogu

**2** - název součásti, rozměr

**3** - objednací číslo

**4** - ČSN

**5** - počet kusů do sestavy

**V obrazové části katalogu znamená:**

**1** - pozice dílu

① - označení rozpadajícího se dílu

① - označení sestavy

**Při objednávce náhradních dílů uveďte vždy:**

- typ a výrobní číslo stroje

- objednací číslo (kolonka 3)

- přesný název součásti a počet kusů


**Objednávku zašlete na adresu: LASKI spol. s r.o.**  
798 17 Smržice 263  
Czech Republic

**TEL.FAX:** +420 508 381 250  
+420 508 381 152

Výrobní závod stále zdokonaluje své výrobky na základě provozních zkušeností a nejnovějších poznatků. Proto si vyhrazuje možnost změn na strojích i v dokumentaci.

## Anweisung für die Bestellung von Ersatzteilen

Dieser Katalog umfasst die Ersatzteile und deren Zusammenbau in Montagegruppen. Der Katalog ist so ausgeführt, dass jeweils nach der Bildseite die Textseite folgt. Die Textseite gibt die Bildnummer :

A	A					
	1	2	3	4	VD	
					440	

**A** - Benennung der Gruppe

**1** - Die Positionennummer des Katalogs

**2** - Die genaue Benennung des Bestandteils, Dimension

**3** - Bestellnummer

**4** - CSN

**5** - Stückzahl

**Im Bildnachtrag des Katalogs wird angegeben:**

**1** - Teilposition

① - Zerlegens Teil

① -Bezeichnung der Zusammensetzung

**Bei jeder Bestellung von Ersatzteilen führen Sie bitte an:**

- Type der Maschine und die Herstellungsnummer der Maschine

- Bestellnummer

- Die genaue Benennung des Bestandteile und Stückzahl


**Die Bestellung an die Adresse: LASKI spol. s r.o.**  
798 17 Smržice 263  
Czech Republic

**TEL.FAX:** +420 508 381 250  
+420 508 381 152

Das Herstellerwerk vervollkommnet ständig seine Ergzeugnisse aufgrund von Erfahrungen beim Betriebseinsatz sowie von neuesten Erkenntnissen. Deshalb behält er sich das Recht vor, Änderungen an den Maschinen wie auch in der Begleitdokumentation vorzunehmen.

## Instructions for ordering spare part

This catalogue contains a specification of the spare parts and their arrangement in individual assembling groups. The catalogue is arranged so that after each illustrated page follows the respective text-page. The text includes the following:

<b>A</b>	<b>A</b>					
<b>1</b>	<b>2</b>	<b>3</b>	<b>4</b>	<b>VD</b>		
				<b>440</b>		
				<b>5</b>		

- A** - Designation of group
- 1** - Number of catalogue item
- 2** - Exact denomination of part, dimension
- 3** - Ordering number
- 4** - CSN
- 5** - Number of pieces

***It is specified in the figure supplement of the catalogue:***

- 1** - part position
- ① - dismantled piece
- ① - assembly designation

***When ordering spare parts , please, always state :***

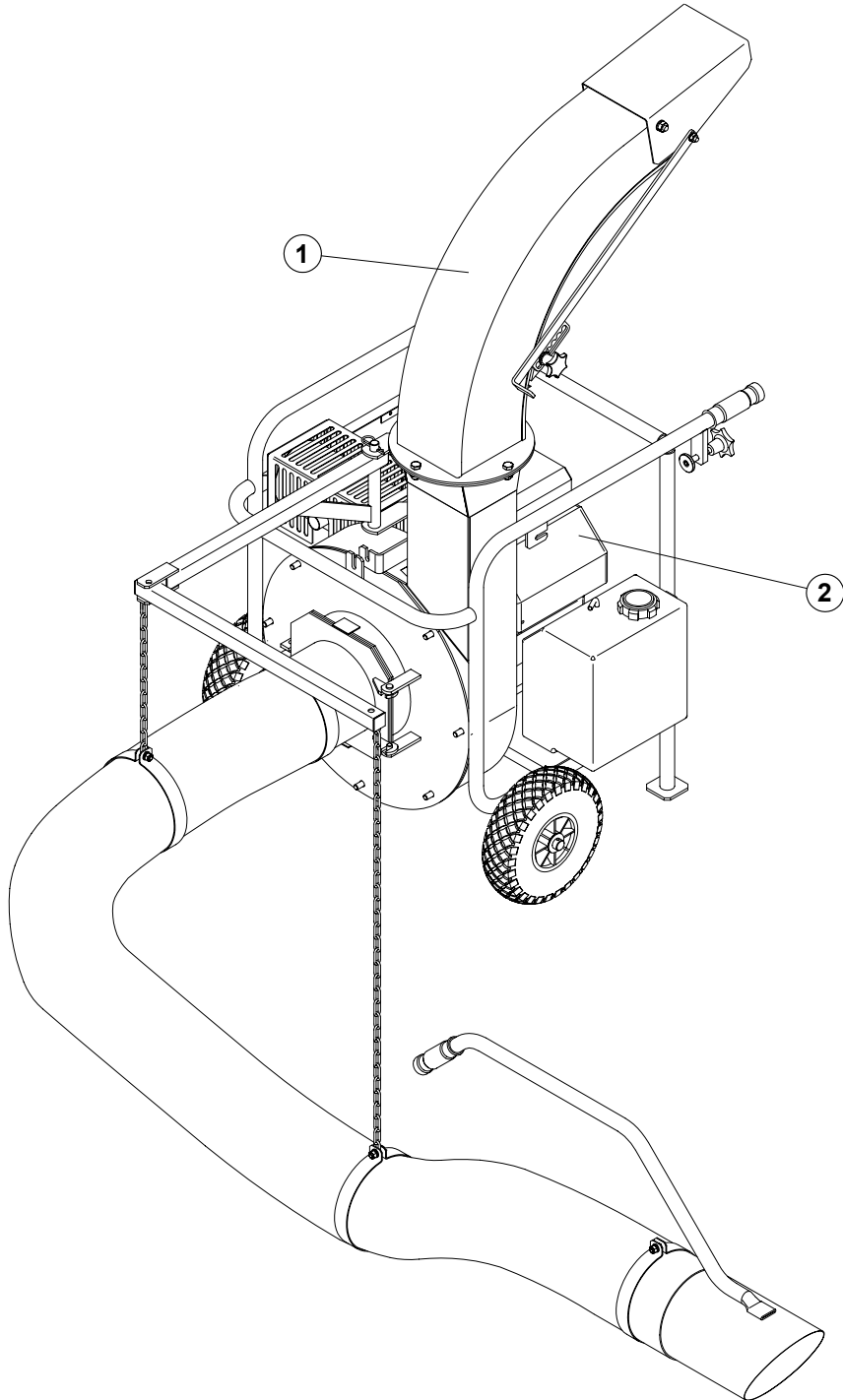
- Type of machine and serial number of machine
- Ordering number
- Exact denomination of part and number of pieces

Send your order to:

**LASKI spol. s r.o.**  
798 17 Smržice 263  
Czech Republic

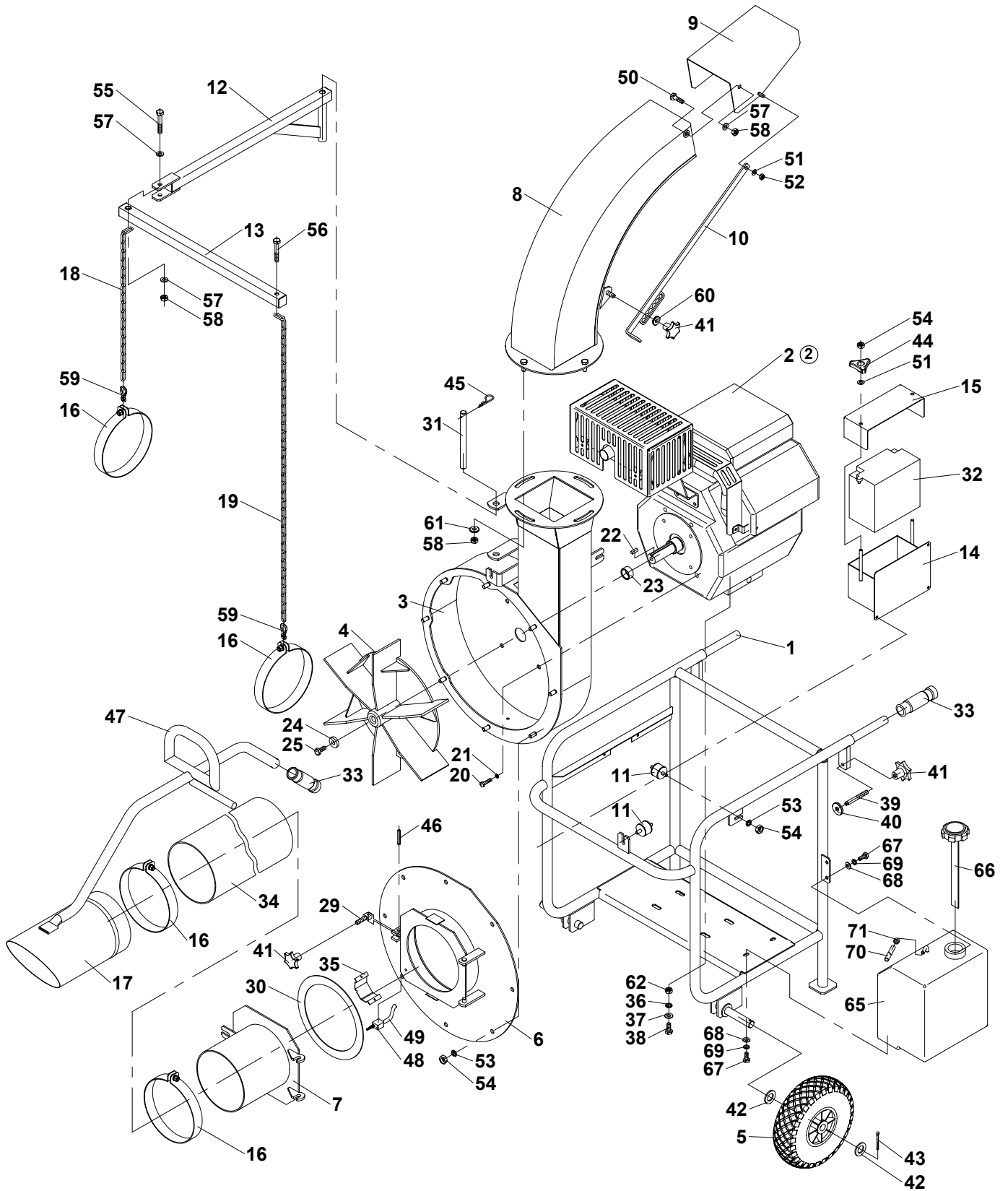
**TEL.FAX:** +420 508 381 250  
+420 508 381 152

The manufacturers continuously improve their products on the basis of experience gained in the course of operation and of the up-to-date knowledge. They reserve, therefore, the right of modifying the machine as well as the respective documentation




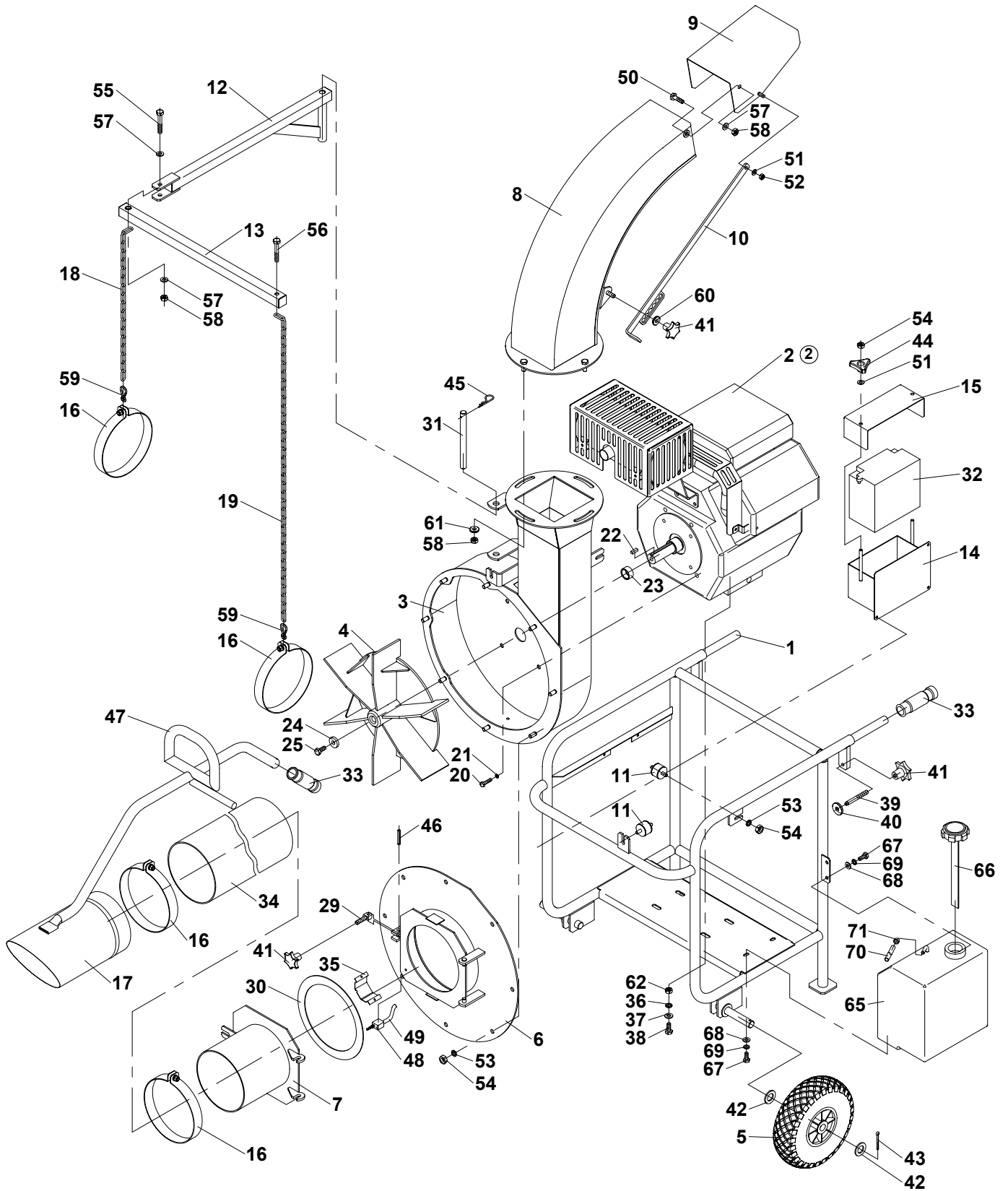
	<b>OBSAH</b>					
<b>INHALT</b>		<b>CONTENS</b>				

1	2	3	4	VD 440	
1	Celková sestava Zerkleinerer - Zusammensetzung      Shredder - general assembly	V 242 000	-	1	
2	Motor Motor    Engine	V 242 100	-	1	

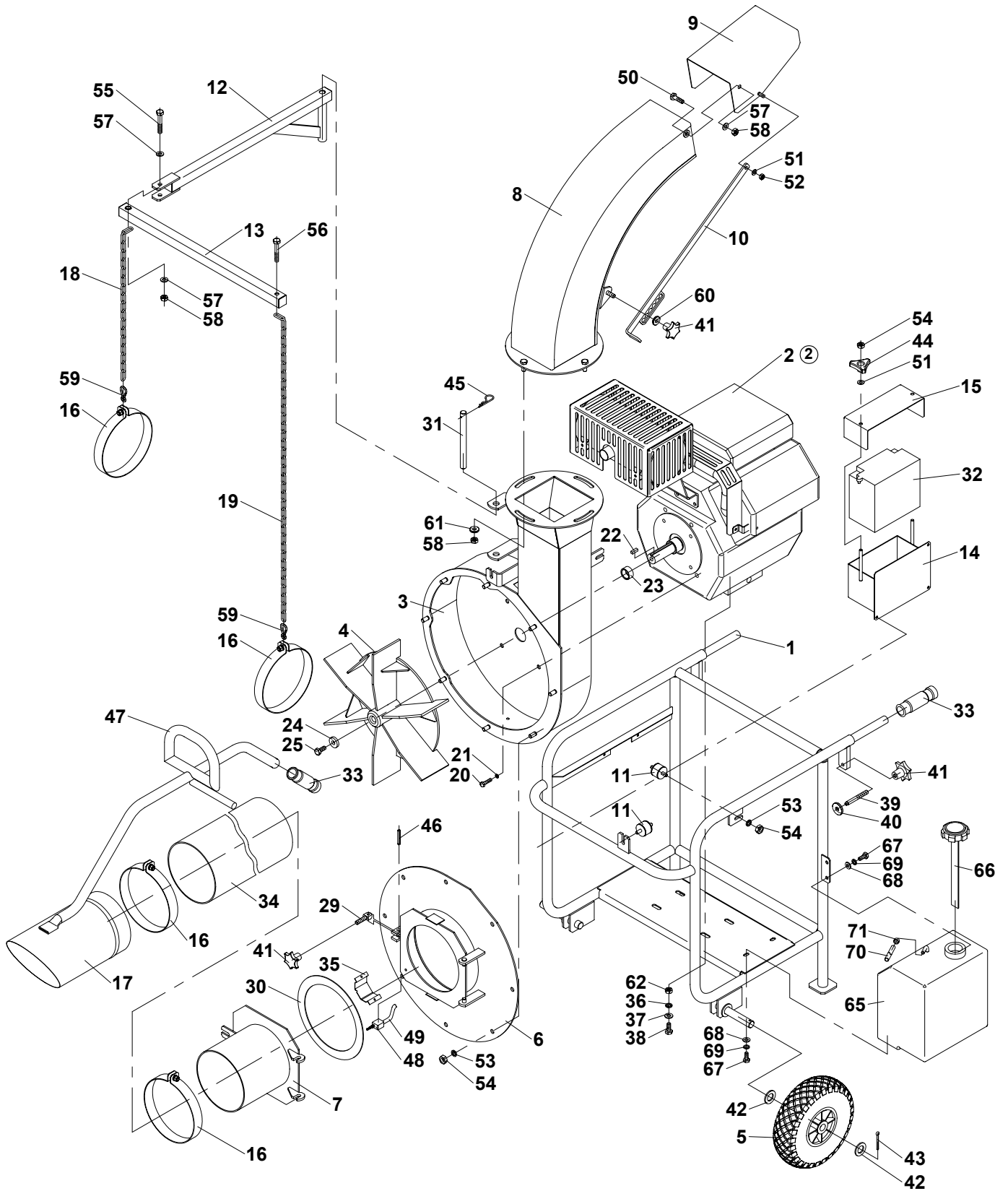




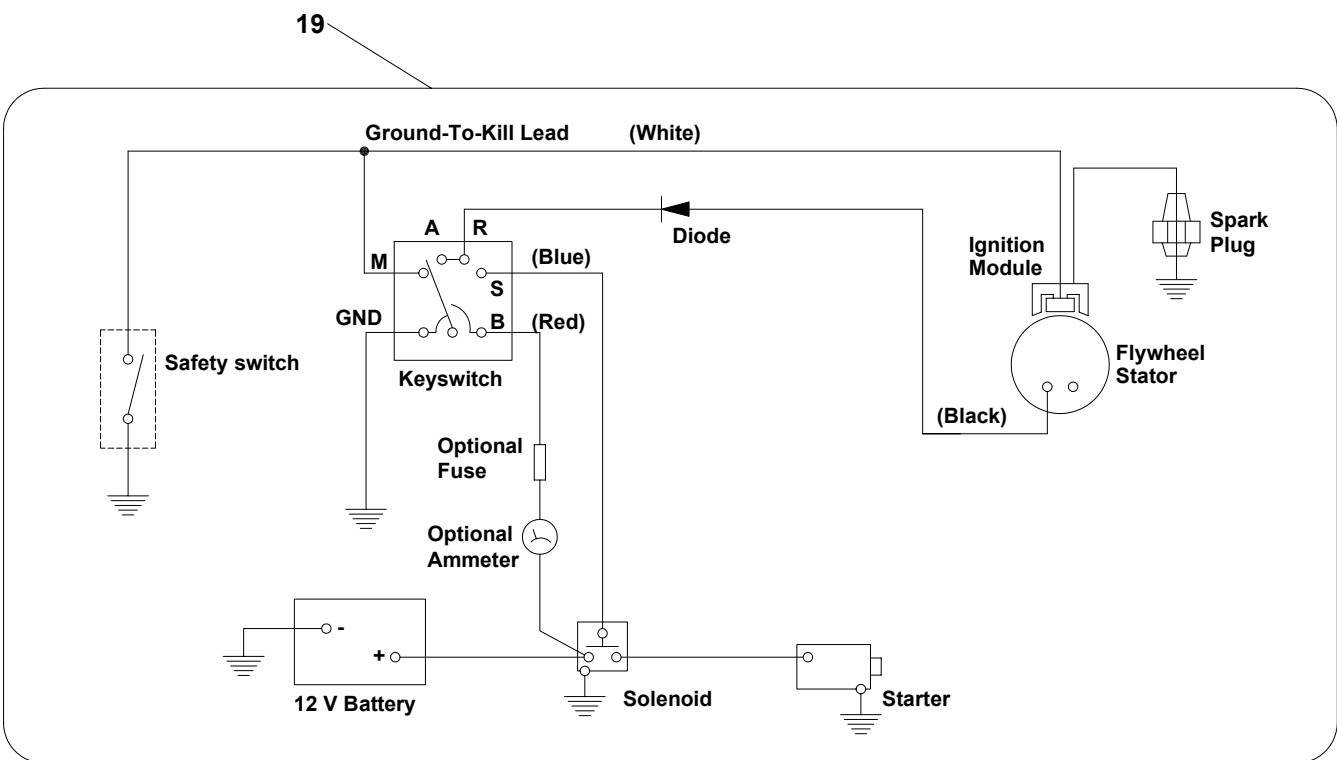
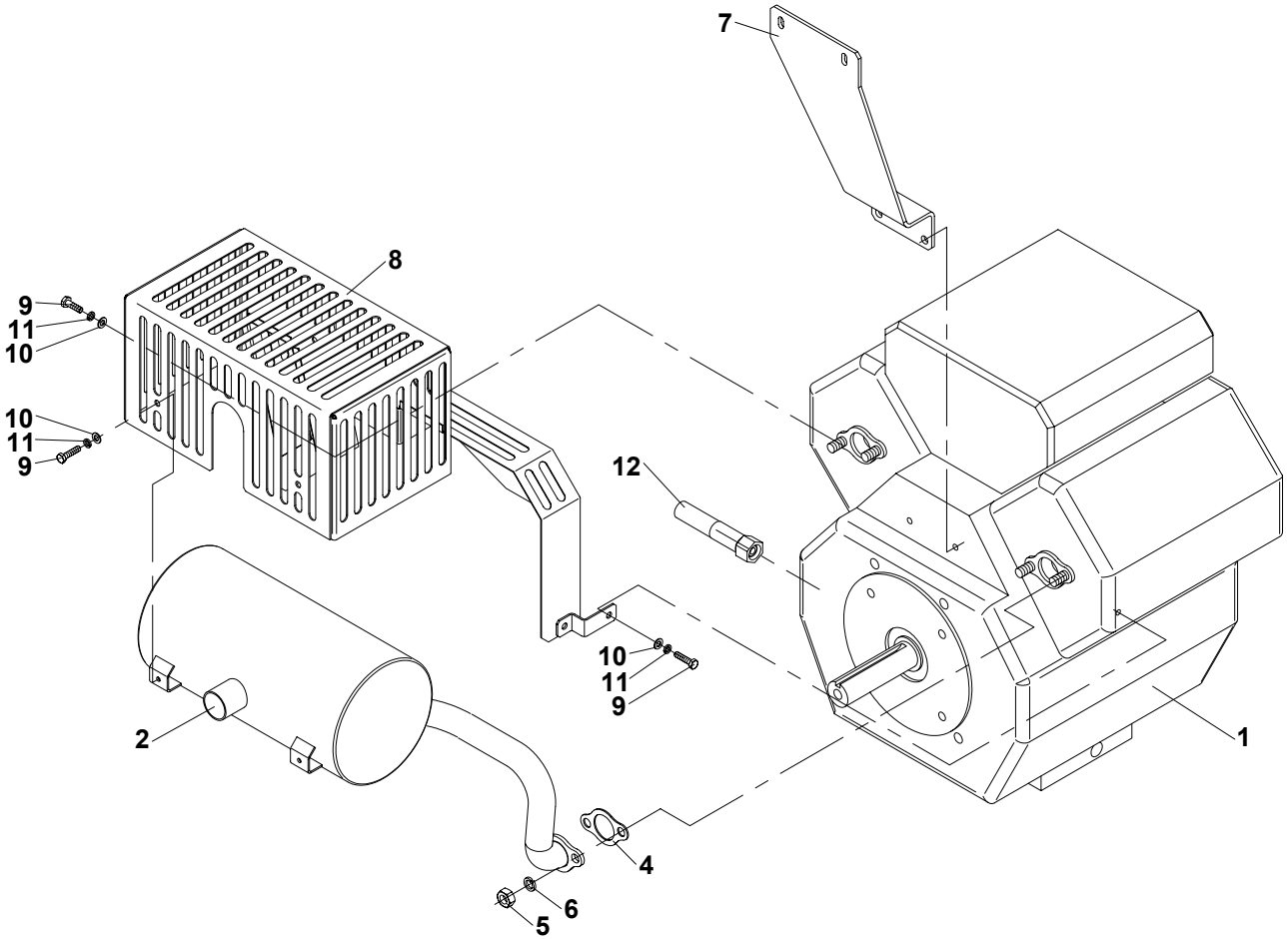
1	Celková sestava				
1	Zerkleinerer - Zusammensetzung		Shredder - general assembly		
1	2	3	4	VD 440	
1	Rám Rahmen	Frame	V 242 040	-	1
2	Motor Motor	Engine	V 242 100	-	1
3	Skříň Schränk	Box	V 242 060	-	1
4	Rotor Rotor	Rotor	V 242 090	-	1
5	Kolo 3,00-4 Rad	Wheel	001 027	-	2
6	Přechodka Reduktionsstück	Transition piece	V 242 080	-	1
7	Držák hadice 180 Halter	Holder	V 207 000	-	1
8	Hubice Nozzle	Mundstück	V 260 100	-	1
9	Sklopka Kappe	Cap	V 260 110	-	1
10	Táhlo Lenkstange	Pull	V 260 120	-	1
11	Silentblok 35/25/M8 Gummipuffer	Silent-block	000 424	-	2
12	Rameno 1 Arm	Arm	V 241 010	-	1
13	Rameno 2 Arm	Arm	V 241 020	-	1
14	Držák AKU Halter	Holder	V 208 030	-	1
15	Víko Deckel	Lid	V 208 035	-	1
16	Objímka 180 Einsatz	Bush	V 209 000	-	4
17	Koncovka hadice Endstück	Ending	V 230 000	-	1
18	Řetěz 1 Kette	Chain	V 241 002	-	1
19	Řetěz 2 Kette	Chain	V 241 003	-	1
20	Šroub 7/16x1 ½ UNC Schraube	Screw	000 873	-	4
21	Podložka M11 Unterlage	Washer	002 224	ČSN 02 1740	4
22	Pero Feder	Feather	F 170 105	-	1
23	Rozpěrka Distanzring	Spacer	V 242 101	-	1
24	Podložka Unterlage	Washer	V 226 010	-	1
25	Šroub 7/16 x 2 IN UNF Schraube	Screw	100 497	-	1
29	Šroub s okem M10x50 Schraube	Screw	001 734	DIN 444 B	1
30	Těsnění Dichtung	Sealing	V 203 015	-	1
31	Čep Bolzen	Pin	V 241 001	-	1
32	AKU 12V 19Ah Akku	Accumulator	001 187	-	1
33	Madlo MOLITAN 25302 Holm	Grip	000 030	-	3




<b>1</b>	<b>Celková sestava</b>				
<b>1</b>	<b>Zerkleinerer - Zusammensetzung</b>		<b>Shredder - general assembly</b>		
<b>1</b>	<b>2</b>	<b>3</b>	<b>4</b>	<b>VD 440</b>	
34	Hadice Ø180 - 6m Schlauch	Hose	FCV 0014	-	1
35	Kryt vypínače Deckal	Cover	V 223 014	-	1
36	Podložka 10 Unterlage	Washer	000 820	ČSN 02 1740	4
37	Podložka 10,5 Unterlage	Washer	000 045	ČSN 02 1702	4
38	Šroub M10x50 Schraube	Screw	000 047	ČSN 02 11 03	4
39	Šroub Schraube	Screw	V 221 015	-	2
40	Podložka Unterlage	Washer	V 221 016	-	2
41	Rukojeť LINASET M10 Griff	Handle	000 203	-	2
42	Podložka 21 Unterlage	Washer	000 174	ČSN 021702	4
43	Závlačka 5x28 Splint	Split pin	000 058	ČSN 02 1781	2
44	Hlava plast M8 SUNAP Kopf	Head	100 461	-	2
45	Závlačka BETA PZJ 031.080 Splint	Split pin	000 071	-	1
46	Kolík pružný Ø10x30 Stift	Pin	000 181	ISO 8752	1
47	Madlo plastové Holm	Grip	001 709	-	1
48	Bezpečnostní spínač Sicherheitsschalter	Safety switch	000 132	-	1
49	Svazek vodičů Kabelbaum	Cable assembly	V 220 015	-	1
50	Šroub M10x25 Schraube	Screw	000 509	ČSN 02 1103	2
51	Podložka 8,4 Unterlage	Washer	000 037	ČSN 02 1702	3
52	Matice M8 Mutter	Nut	000 499	ČSN 02 1492	1
53	Podložka 8 Unterlage	Washer	000 786	ČSN 02 1740	12
54	Matice M8 Mutter	Nut	000 027	ČSN 02 1401	14
55	Šroub M10x60 Schraube	Screw	001 007	ČSN 02 1103	1
56	Šroub M10x50 Schraube	Screw	001 008	ČSN 02 1103	1
57	Podložka 10,5 Unterlage	Washer	000 045	ČSN 02 1702	4
58	Matice M10 Mutter	Nut	000 801	ČSN 021492	8
59	Karabina Karabinerhaken	Karbine	001 570	-	2
60	Podložka 10,5x25x4 Unterlage	Washer	000 046	-	1
61	Podložka Unterlage	Washer	V 260 055	-	4
62	Matice M10 Mutter	Nut	000 028	ČSN 02 1401	4
65	Nádrž plastová Behälter	Tank	0002 373	-	1







2	Motor				
	Motor	Engine			
1	2	3	4	VD 440	
1	Motor KOHLER CH 18 S Motor	000 108 Engine	-	1	
2	Výfuk Auspuff	002 372 Exhaust pipe	-	1	
4	Těsnění F170019 Dichtung	001 743 Sealing	-	2	
5	Matice M8 Mutter	000 027 Nut	ČSN 02 1401.25	4	
6	Podložka 8 Unterlage	000 786 Washer	ČSN 02 1740.05	4	
7	Držák výfuku Halter	V 242 108 Holder	-	1	
8	Kryt výfuku Deckel	V 242 120 Cover	-	1	
9	Šroub M6x16 Schraube	000 809 Screw	ČSN 02 1103.25	4	
10	Podložka 6,4 Unterlage	000 036 Washer	ČSN 02 1702.15	4	
11	Podložka 6 Unterlage	000 791 Washer	ČSN 02 1740.05	4	
12	Hadice VT 10x300 M18xG6x8" Schlauch	001 718 Hose	-	1	
19	Schéma elektrického zapojení Schaltplan	- Wiring diagram	-	1	



---

**Author:** LASKI spol. s r.o.  
Smržice 263  
798 17 Czech Republic

[www.laski.cz](http://www.laski.cz)

06/2007