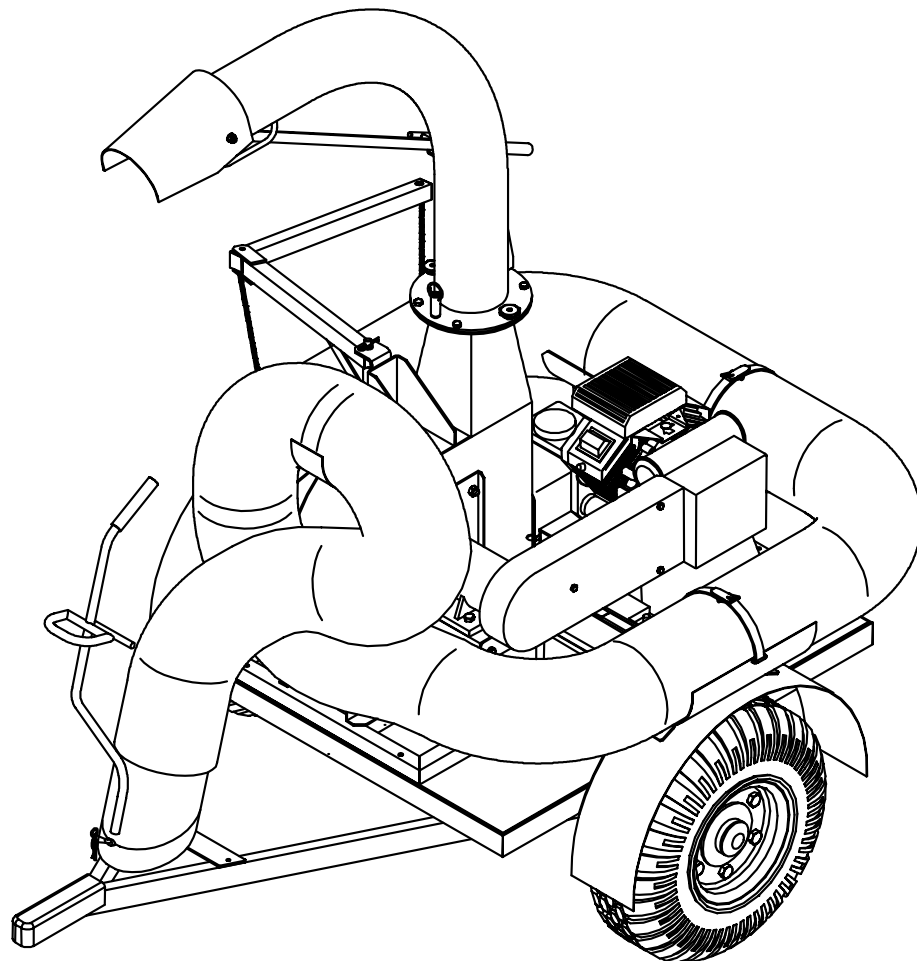




**Vysavač na listí**  
**Laubsauger**  
**Leaves exhauster**  
**Пылесос**

# VD 500/18P




---

**Katalog náhradních dílů**  
**Ersatzteilkatalog**  
**Spare parts catalogue**  
**Каталог запасных частей**



## Pokyny k objednávání náhradních dílů

Tento katalog obsahuje seznam součástí a jejich sestavení do montážních skupin. Katalog je uspořádán tak, že za ilustrovanou stranou následuje textová strana. Na textové straně jsou tyto kolonky :

A	A					
	1	2	3	4	FZ 500	
					5	5

**A** - označení skupiny

**1** - číslo položky katalogu

**2** - název součásti, rozměr

**3** - objednací číslo

**4** - ČSN

**5** - počet kusů do sestavy

**V obrazové části katalogu znamená:**

**1** - pozice dílu

① - označení rozpadajícího se dílu

① - označení sestavy

**Při objednávce náhradních dílů uveďte vždy:**

- typ a výrobní číslo stroje

- objednací číslo (kolonka 3)

- přesný název součásti a počet kusů


Objednávku zašlete na adresu: **LASKI spol. s r.o.**  
798 17 Smržice 263  
Czech Republic

**TEL.FAX:** +420 582 381 250  
+420 582 381 152

Výrobní závod stále zdokonaluje své výrobky na základě provozních zkušeností a nejnovějších poznatků. Proto si vyhrazuje možnost změn na strojích i v dokumentaci.

## Anweisung für die Bestellung von Ersatzteilen

Dieser Katalog umfasst die Ersatzteile und deren Zusammenbau in Montagegruppen. Der Katalog ist so ausgeführt, dass jeweils nach der Bildseite die Textseite folgt. Die Textseite gibt die Bildnummer :

A	A					
	1	2	3	4	FZ 500	
					5	5

**A** - Benennung der Gruppe

**1** - Die Positionennummer des Katalogs

**2** - Die genaue Benennung des Bestandteils, Dimension

**3** - Bestellnummer

**4** - CSN

**5** - Stückzahl

**Im Bildnachtrag des Katalogs wird angegeben:**

**1** - Teilposition

① - Zerlegens Teil

① -Bezeichnung der Zusammensetzung

**Bei jeder Bestellung von Ersatzteilen führen Sie bitte an:**

- Type der Maschine und die Herstellungsnummer der Maschine

- Bestellnummer

- Die genaue Benennung des Bestandteile und Stückzahl


*Die Bestellung an die Adresse:* **LASKI spol. s r.o.**  
798 17 Smržice 263  
Czech Republic

**TEL.FAX:** +420 582 381 250  
+420 582 381 152

Das Herstellerwerk vervollkommnet ständig seine Ergzeugnisse aufgrund von Erfahrungen beim Betriebseinsatz sowie von neuesten Erkenntnissen. Deshalb behält er sich das Recht vor, Änderungen an den Maschinen wie auch in der Begleitdokumentation vorzunehmen.

## Instructions for ordering spare part

This catalogue contains a specification of the spare parts and their arrangement in individual assembling groups. The catalogue is arranged so that after each illustrated page follows the respective text-page. The text includes the following:

<b>A</b>	<b>A</b>					
<b>1</b>	<b>A</b>	<b>2</b>	<b>3</b>	<b>4</b>	<b>FZ 500</b>	
					5	5

- A** - Designation of group
- 1** - Number of catalogue item
- 2** - Exact denomination of part, dimension
- 3** - Ordering number
- 4** - CSN
- 5** - Number of pieces

***It is specified in the figure supplement of the catalogue:***

- 1** - part position
- ① - dismantled piece
- ① - assembly designation

***When ordering spare parts , please, always state :***

- Type of machine and serial number of machine
- Ordering number
- Exact denomination of part and number of pieces

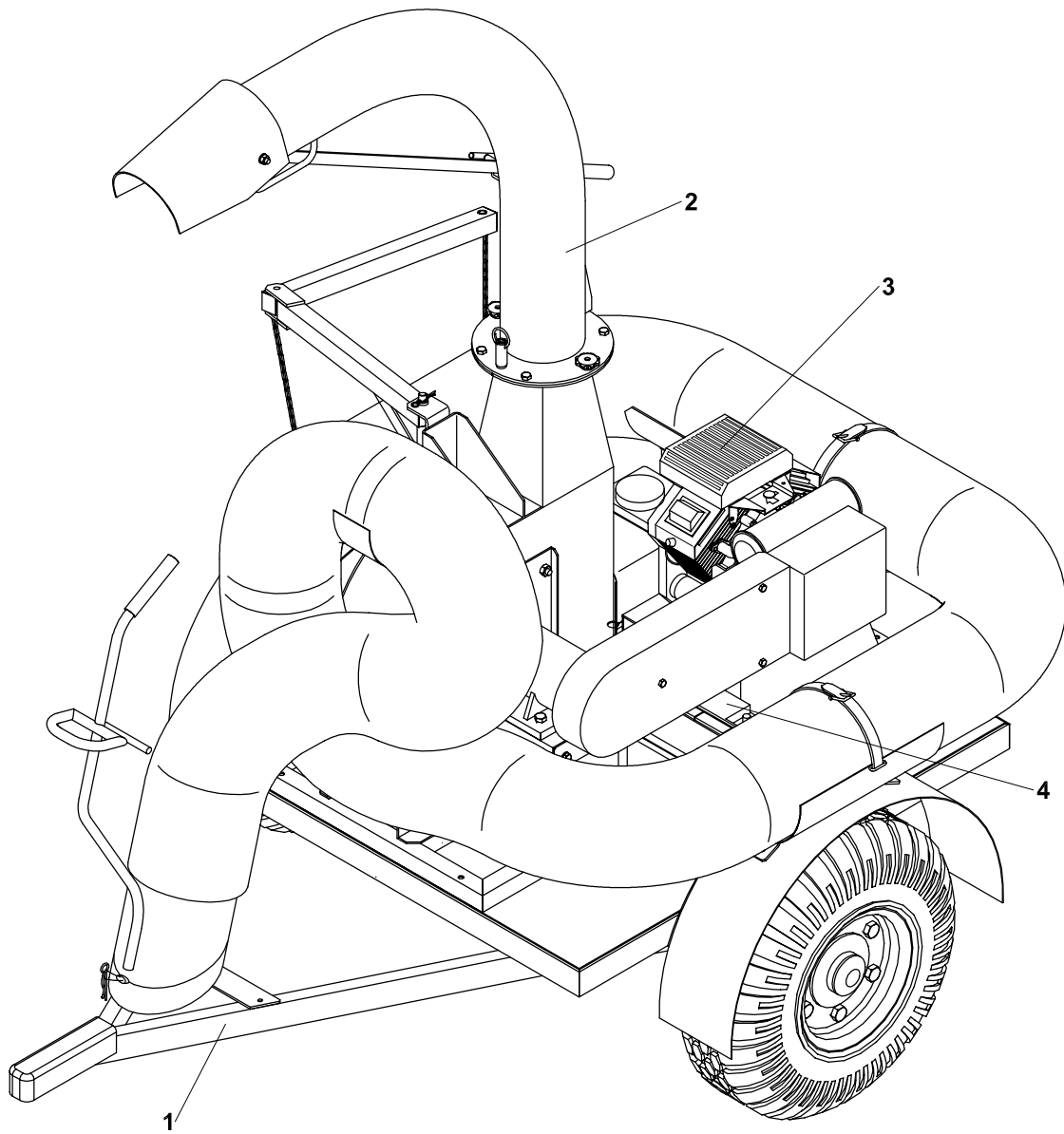
*Send your order to:*

**LASKI spol. s r.o.**  
798 17 Smržice 263  
Czech Republic

**TEL.FAX:** +420 582 381 250  
+420 582 381 152

The manufacturers continuously improve their products on the basis of experience gained in the course of operation and of the up-to-date knowledge. They reserve, therefore, the right of modifying the machine as well as the respective documentation

# VD 500 / 18P



**OBSAH**



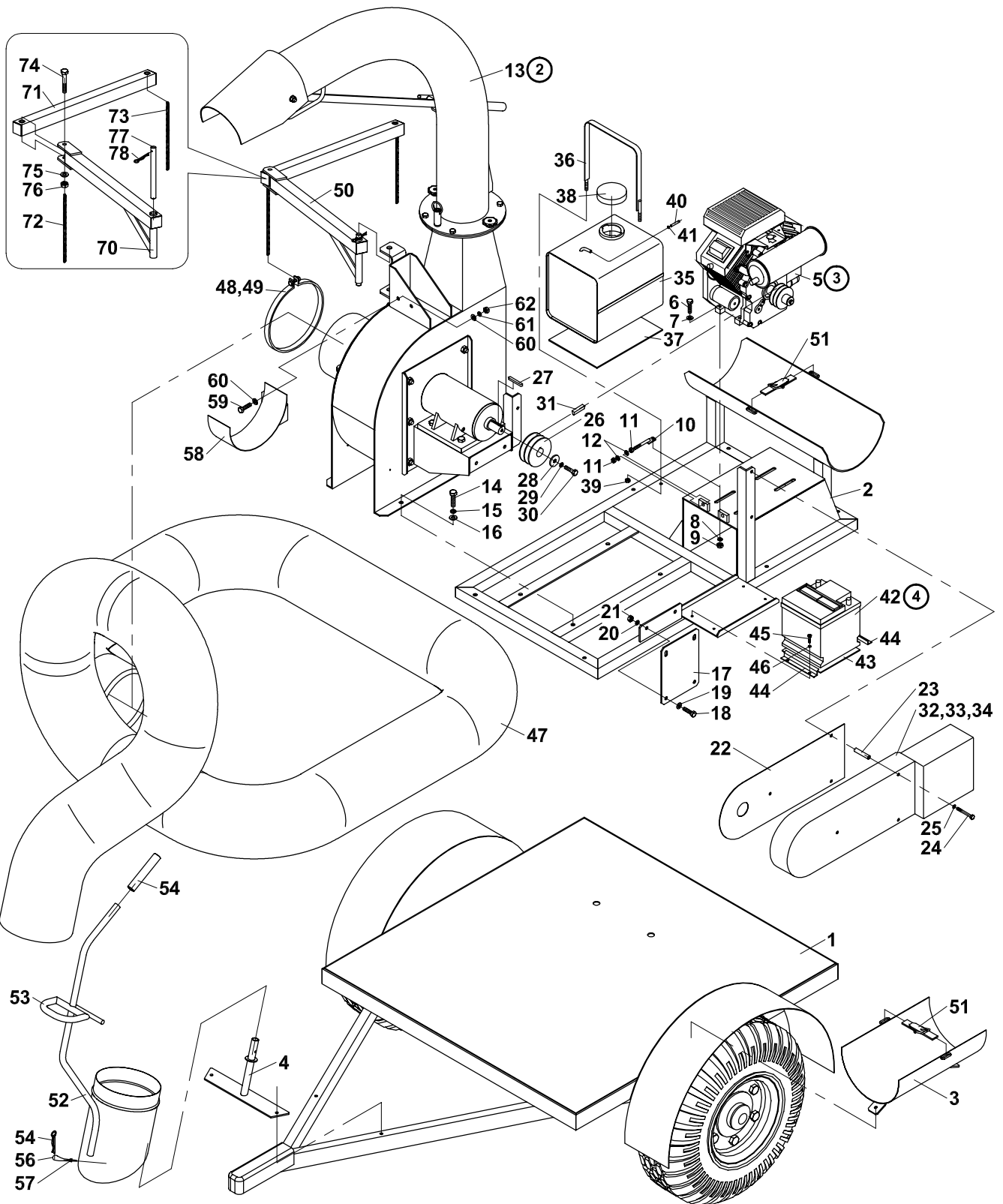
**INHALT**

**CONTENS**

1	2	3	4	VD500 18/P
1	Vysavač na listí Laubsauger	V 250 000	-	1
2	Vysavač Absauger	V 250 200 V 250 300	-	1
3	Motor Motor	V 250 020	-	1
4	Elektrická instalace Elektrische Anlage	V 250 030	-	1

# VD 500 / 18P

1

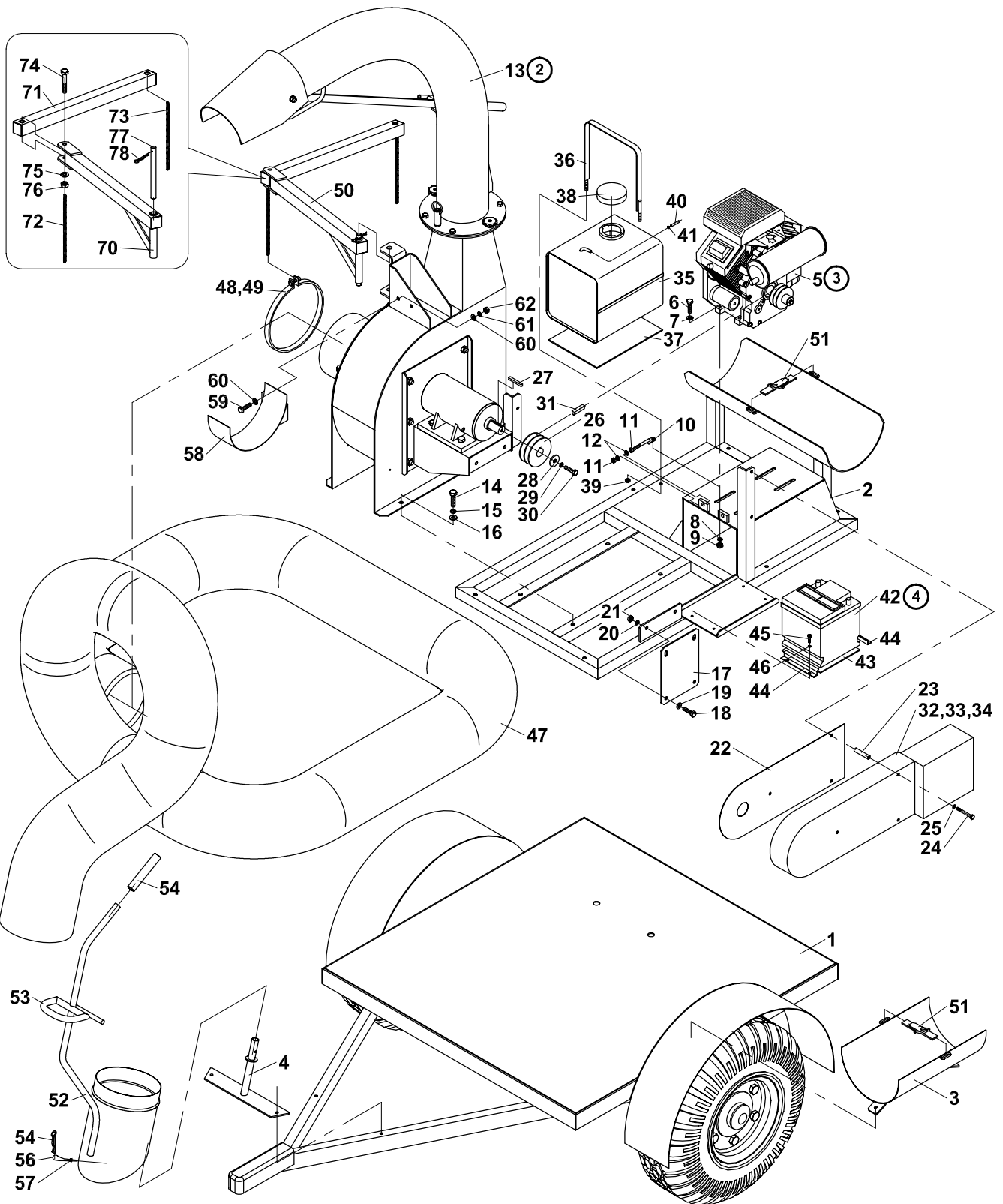




1	Vysavač na listí				VD500 18P
	Laubsauger		Leaves exhauster		
1	2		3	4	
1	Podvozek Wagengestell	Chassis	V 250 010	-	1
2	Rám Rahmen	Frame	V 250 100	-	1
3	Držák hadice I Halter	Holder	V 250 140	-	1
4	Držák Koncovky Halter	Holder	V 250 155	-	1
5	Motor Motor	Engine	V 250 020	-	1
6	Šroub M10x50 Schraube	Screw	000 047	ČSN 02 1103.55	4
7	Podložka 10,5 Unterlage	Washer	000 045	ČSN 02 1702.15	8
8	Podložka 10 Unterlage	Washer	000 820	ČSN 02 1740.05	4
9	Matice M10 Mutter	Nut	000 028	ČSN 02 1401.25	4
10	Napínák Spanner	Tightener	F 112 000	-	2
11	Matice M10 Mutter	Nut	000 028	ČSN 02 1401.25	4
12	Podložka 10,5 Unterlage	Washer	000 045	ČSN 02 1702.15	4
13	Vysavač Absauger	Exhauster	V 250 200	-	1
14	Šroub M12x25 Schraube	Screw	000 050	ČSN 02 1103.55	4
15	Podložka 13 Unterlage	Washer	000 052	ČSN 02 1702.15	4
16	Podložka 12 Unterlage	Washer	000 833	ČSN 02 1740.05	4
17	Deska Platte	Plate	V 250 210	-	1
18	Šroub M10x30 Schraube	Screw	000 807	ČSN 02 1103.25	4
19	Podložka 10,5 Unterlage	Washer	000 045	ČSN 02 1702.15	4
20	Podložka 10 Unterlage	Washer	000 820	ČSN 02 1740.05	4
21	Matice M10 Mutter	Nut	000 028	ČSN 02 1401.25	4
22	Deska Platte	Plate	V 250 296	-	1
23	Čep Bolzen	Pin	V 250 297	-	3
24	Šroub M8x25 Schraube	Screw	000 616	ČSN 02 1103.25	3
25	Podložka 8 Unterlage	Washer	000 786	ČSN 02 1740.05	3
26	Řemenice Remenscheibe	Pulley	F 300 504	-	1
27	Pero 10x8x45 Feder	Feather	001 335	ČSN 02 2562	1
28	Podložka Unterlage	Washer	F 150 110	-	1
29	Podložka 10 Unterlage	Washer	000 820	ČSN 02 1740.05	1
30	Šroub M10x30 Schraube	Screw	00 807	ČSN 02 1103.25	1

# VD 500 / 18P

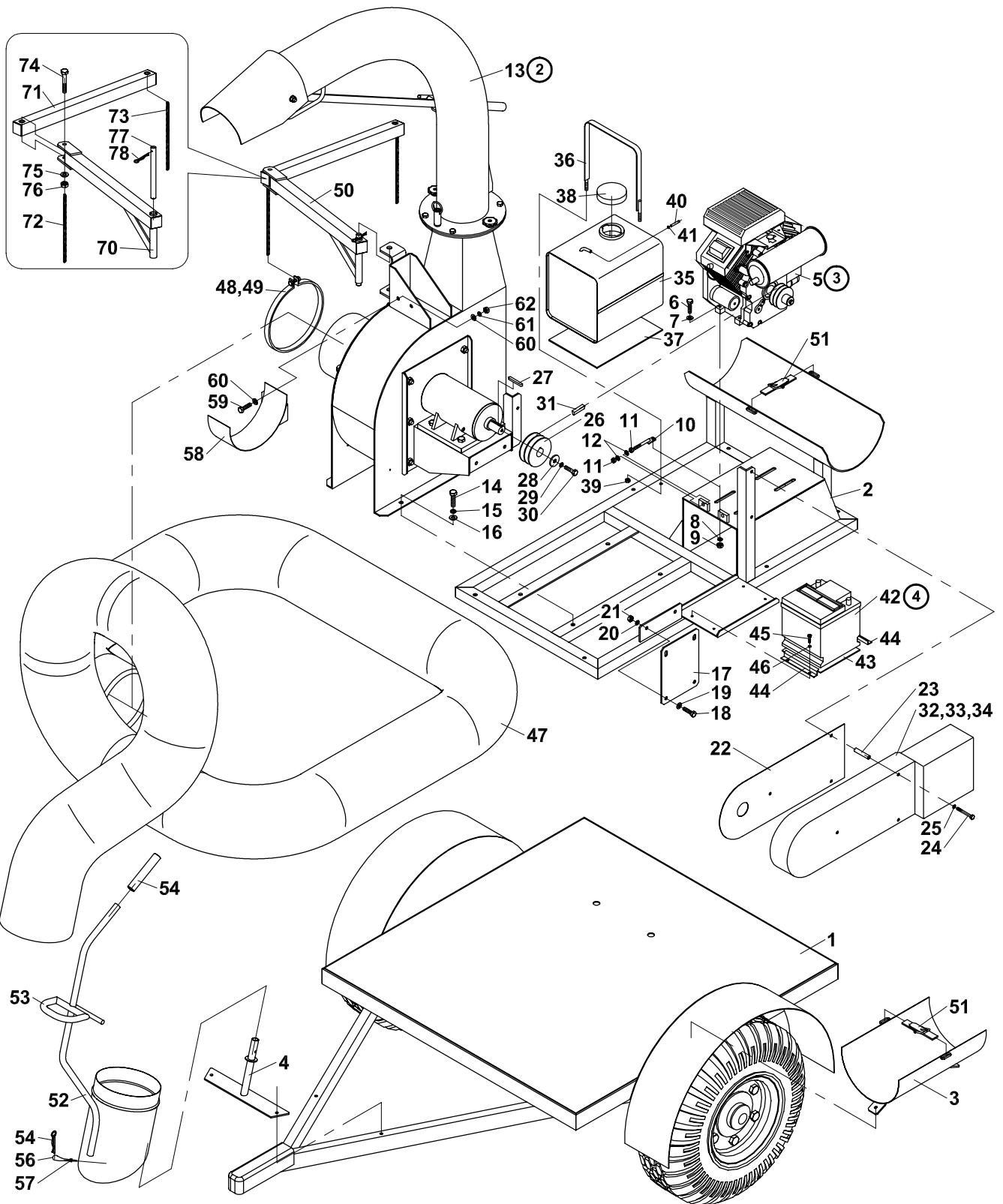
1




1	Vysavač na listí				VD500 18P
	Laubsauger		Leaves exhauster		
1	2		3	4	
31	Řemen 17x1500Li Riemen	Belt	000 729	-	2
32	Kryt řemenů Deckel	Cover	V 250 290	-	1
33	Šroub M8x16 Schraube	Screw	000 193	ČSN 02 1103.25	3
34	Podložka 8 Unterlage	Washer	000 786	ČSN 02 1740.05	3
35	Nádrž Behälter	Tank	F 140 000	-	1
36	Upevňovací pás Gurt	Belt	F 141 000	-	1
37	Podložka Unterlage	Washer	F 110 037	-	1
38	Víko nádrže JAWA Deckel	Lid	000 081	-	1
39	Matice M8 Mutter	Nut	000 499	ČSN 02 1492.25	2
40	Hadice L=500 Schlauch	Hose	000 082	-	1
41	Spona hadičky Spange	Clip	000 083	-	2
42	Akumulátor 12V/45Ah Akku	Accumulator	000 488	-	1
43	Podložka Unterlage	Washer	F 110 033	-	1
44	Držák baterie Halter	Holder	F 110 103	-	2
45	Šroub M6x16 Schraube	Screw	000 809	ČSN 02 1103.25	4
46	Podložka 6 Unterlage	Washer	000 791	ČSN 02 1740.05	4
47	Hadice L=6m Schlauch	Hose	100 403	-	1
48	Objímka 220 Einsatz	Bush	F 250 211	-	5
49	Karabinka hasičská Feuerwehrkarabiner	Fire carbine	001 570	-	3
50	Závěs hadice Aufhängung - Schlauch	Suspension- Hose	V 250 360	-	1
51	Popruh s přezkou Gurt mit Schnalle	Belt with buckle	001 454	-	3
52	Koncovka hadice Endstück	Ending	V 250 335	-	1
53	Madlo plastové Holm	Grip	001 709	-	1
54	Madlo molitan Holm	Grip	000 030	-	1
55	Závlačka Beta Splint	Split pin	001 245	-	1
56	Struna L=300 Saite	String	001 436	-	1
57	Trubička Rohr	Tube	001 437	-	2
58	Držák hadice II Halter	Holder	V 250 150	-	1
59	Šroub M10x30 Schraube	Screw	000 807	ČSN 02 1103.25	2
60	Podložka 10,5 Unterlage	Washer	000 045	ČSN 02 1702.15	4

# VD 500 / 18P

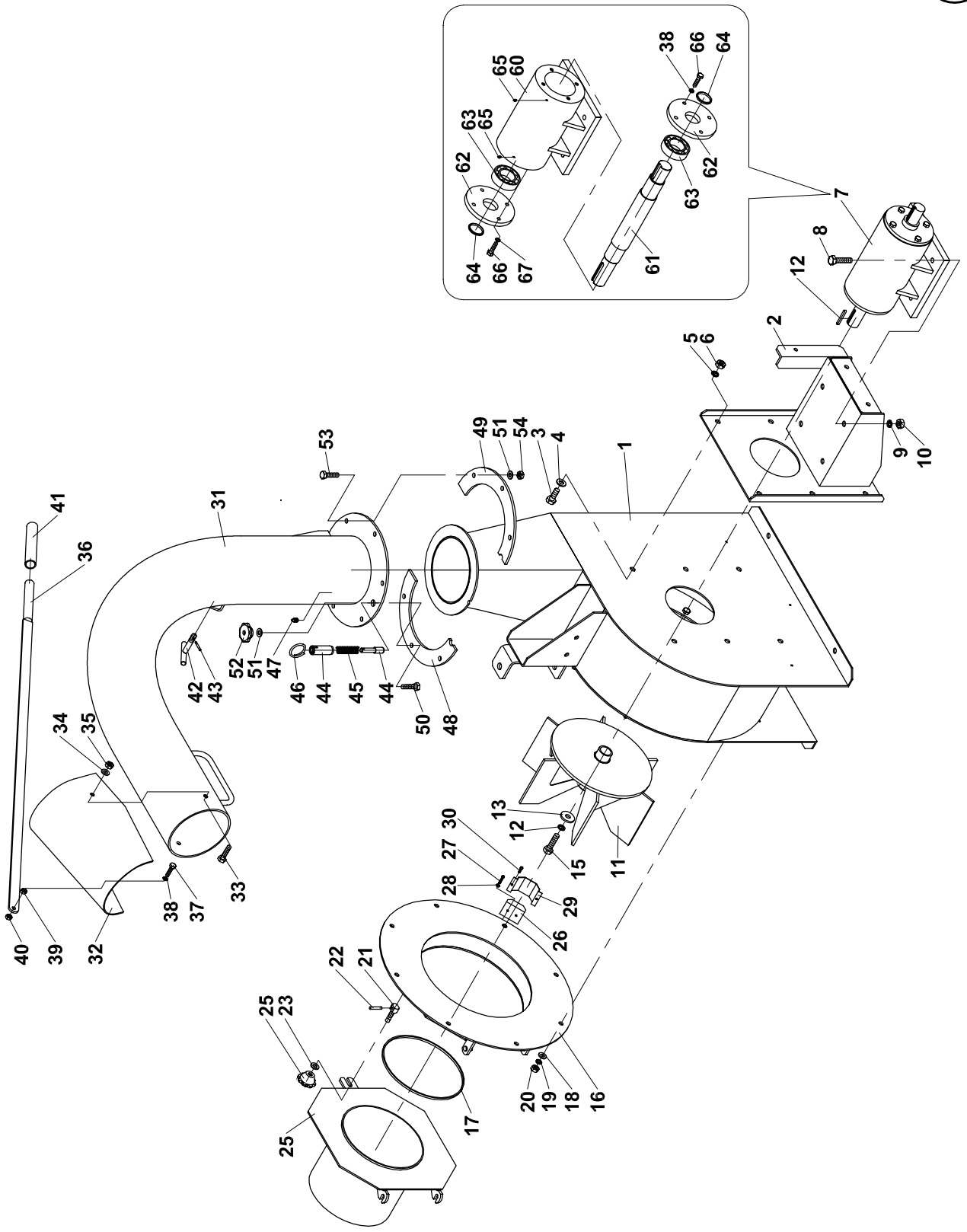
1




<b>1</b>		<b>Vysavač na listí</b>				
		<b>Laubsauger</b>	<b>Leaves exhauster</b>			
<b>1</b>	<b>2</b>		<b>3</b>	<b>4</b>	<b>VD500 18P</b>	
61	Podložka 10 Unterlage	Washer	000 820	ČSN 02 1740.05	2	
62	Matice M10 Mutter	Nut	000 028	ČSN 02 1401.25	2	
70	Rameno I Arm	Arm	V 250 345	-	1	
71	Rameno II Arm	Arm	V 250 355	-	1	
72	Řetěz I Kette	Chain	V 250 361	-	1	
73	Řetěz II Kette	Chain	V 250 362	-	1	
74	Šroub M12x70 Schraube	Screw	-	ČSN 02 1101.25	2	
75	Podložka 13 Unterlage	Washer	000 052	ČSN 02 1702.15	4	
76	Matice M12 Mutter	Nut	000 576	ČSN 02 1492.25	2	
77	Čep Bolzen	Pin	V 250 359	-	1	
78	Závlačka Beta Splint	Split pin	000 071	-	1	

# VD 500 / 18P

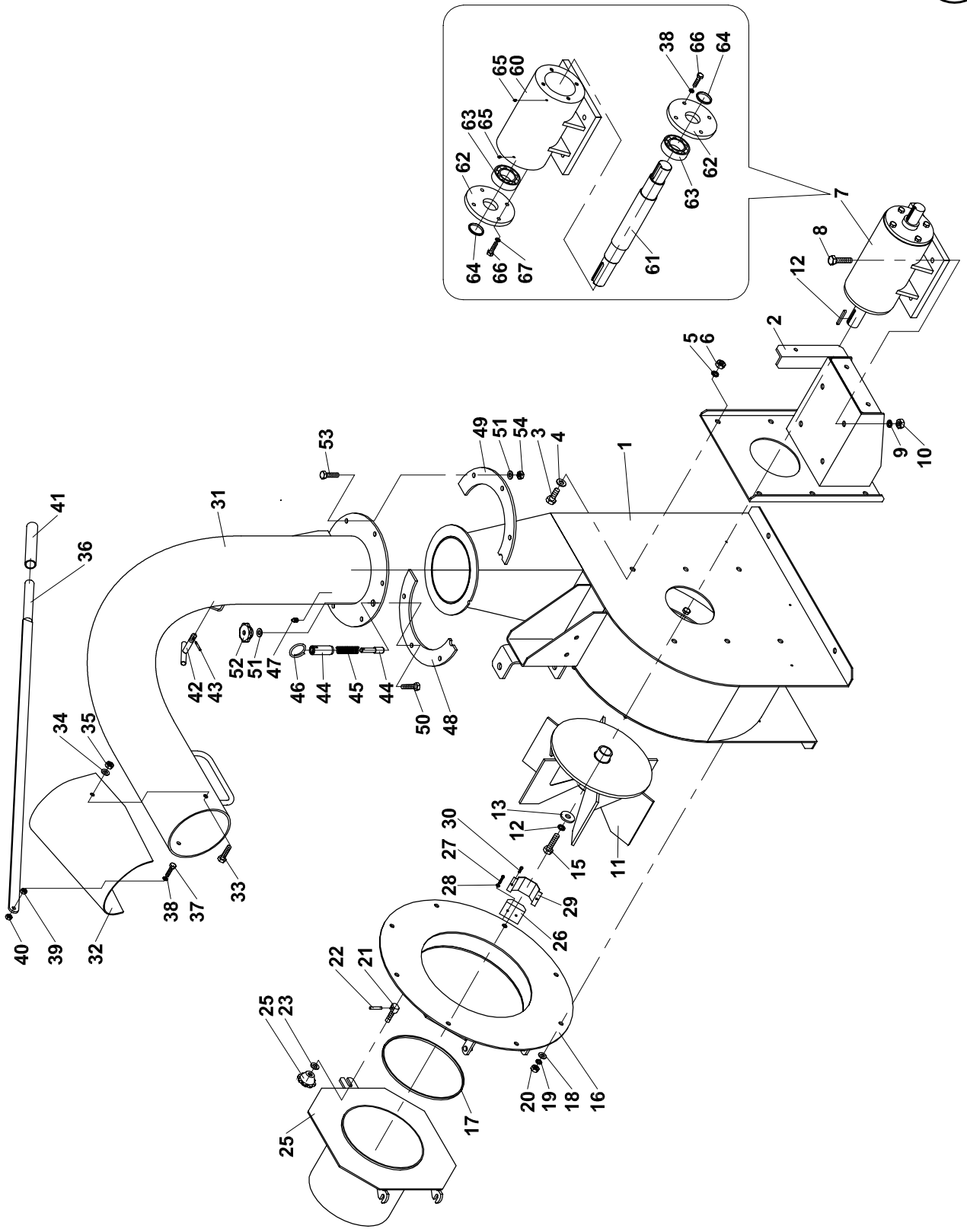
2




2	Vysavač				VD500 18P	
	Absauger		Exhauster			
1	2		3	4		
1	Skříň Schrank	Box	V 250 220	-	1	
2	Konzola Konsole	Bracket	V 250 280	-	1	
3	Šroub M12x25 Schraube	Screw	000 050	ČSN 02 1103.55	6	
4	Podložka 13 Unterlage	Washer	000 052	ČSN 02 17 02.15	6	
5	Podložka 12 Unterlage	Washer	000 833	ČSN 02 1740.05	6	
6	Matice M12 Mutter	Nut	000 096	ČSN 02 1401.25	6	
7	Těleso rotoru Gehäuse	Housing	V 250 270	-	1	
8	Šroub M12x45 Schraube	Screw	001 199	ČSN 02 1103.55	4	
9	Podložka 12 Unterlage	Washer	000 833	ČSN 02 1740.05	4	
10	Matice M12 Mutter	Nut	000 576	ČSN 02 1492.25	4	
11	Rotor Rotor	Rotor	V 250 260	-	1	
12	Pero 10x8x50 Feder	Feather	001 380	-	1	
13	Podložka Unterlage	Washer	001 033	-	1	
14	Podložka 12 Unterlage	Washer	000 833	ČSN 02 1740.05	1	
15	Šroub M12x60 Schraube	Screw	001 065	ČSN 02 1103.55	1	
16	Přechodka Reduktionsstück	Transition piece	V 250 240	-	1	
17	Těsnění Dichtung	Sealing	V 250 248	-	1	
18	Podložka 10,5 Unterlage	Washer	000 045	ČSN 02 1702.15	8	
19	Podložka 10 Unterlage	Washer	000 820	ČSN 02 1740.05	8	
20	Matice M10 Mutter	Nut	000 028	ČSN 02 1401.25	8	
21	Šroub s okem Schraube	Screw	001 734	-	1	
22	Kolík 10x30 Stift	Pin	000 181	-	1	
23	Podložka 10,5 Unterlage	Washer	000 045	ČSN 02 1702.15	1	
24	Rukojeť LINASET Griff	Handle	000 203	-	1	
25	Držák hadice Halter	Holder	V 250 250	-	1	
26	Bezpečnostní spínač Sicherheitsschalter	Safety switch	001 071	-	1	
27	Šroub M4x16 Schraube	Screw	000 041	ČSN 02 1131.24	2	
28	Podložka 4 Unterlage	Washer	000 877	ČSN 02 1740.04	4	
29	Kryt vypínače Deckel	Cover	V 223 014	-	1	
30	Šroub M4x10 Schraube	Screw	000 180	ČSN 02 1131.24	2	

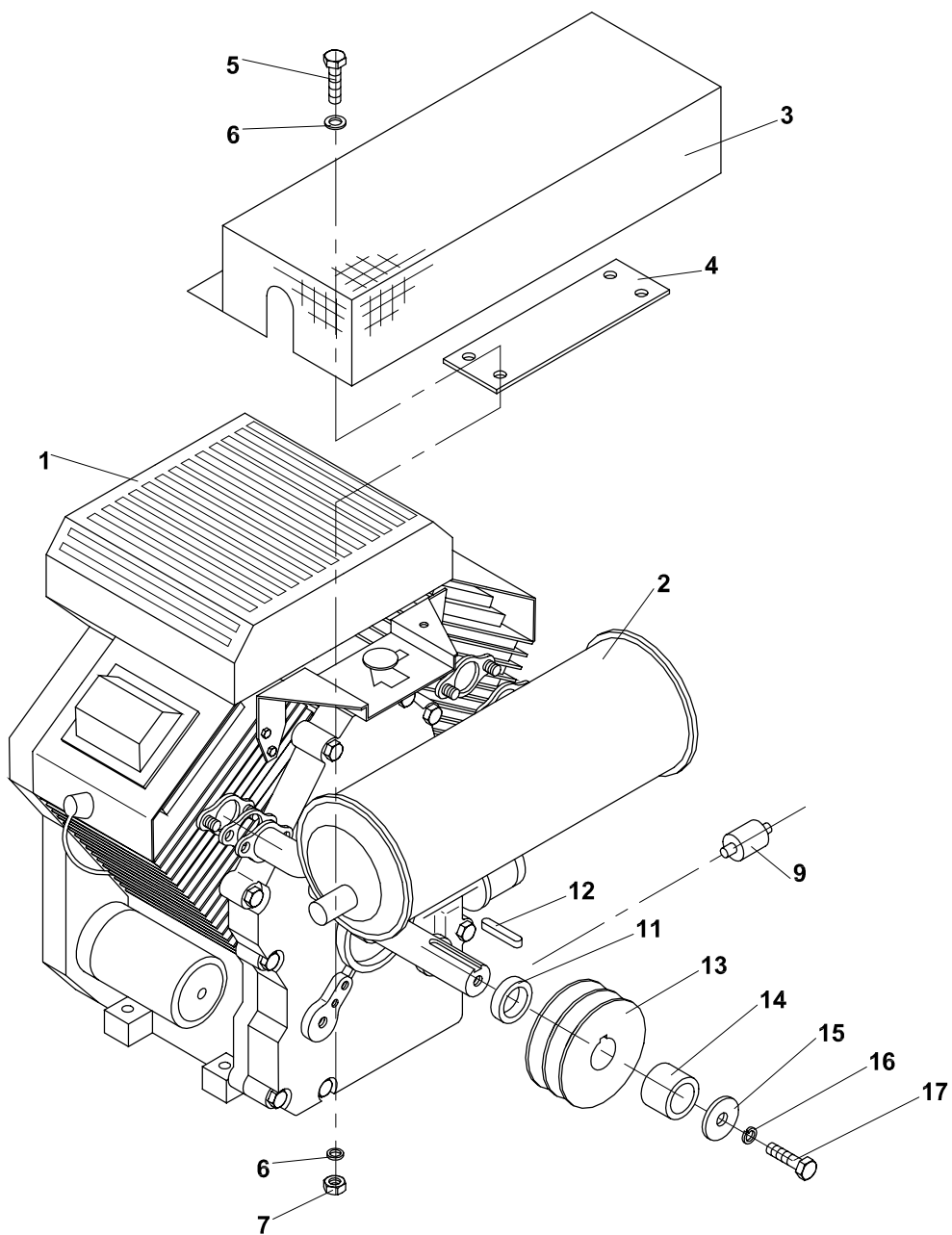
# VD 500 / 18P


2

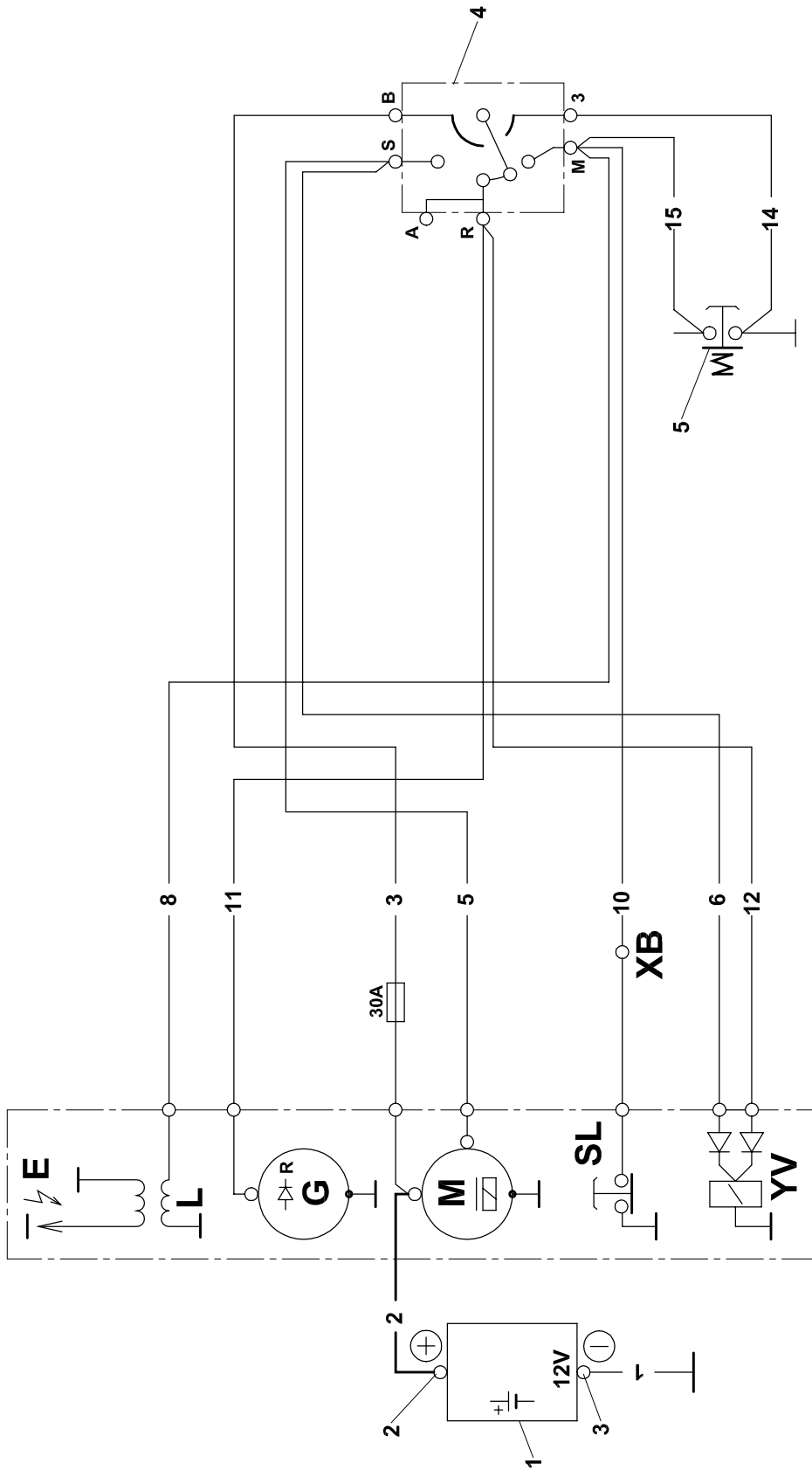





2	Vysavač				VD500 18P	
	Absauger		Exhauster			
1	2		3	4		
31	Koleno Kniestück	Knee place	V 250 301	-	1	
32	Koncovka Endstück	Ending	V 250 320	-	1	
33	Šroub M10x30 Schraube	Screw	000 807	ČSN 02 1103.25	2	
34	Podložka 10,5 Unterlage	Washer	000 045	ČSN 02 1702.15	2	
35	Matice M10 Mutter	Nut	000 801	ČSN 02 1492.25	2	
36	Táhlo Lenkstange	Pull	V 250 325	-	1	
37	Šroub M8x30 Schraube	Screw	000 506	ČSN 02 1103.25	1	
38	Podložka 8 Unterlage	Washer	000 786	ČSN 02 1740.05	9	
39	Matice M8 Mutter	Nut	000 027	ČSN 02 1401.25	1	
40	Matice M8 Mutter	Nut	000 499	ČSN 02 1492.25	1	
41	Madlo MOLITAN Holm	Grip	000 030	-	1	
42	Šroub Schraube	Screw	V 250 330	-	1	
43	Kolík 4x20 Stift	Pin	001 389	-	1	
44	Západka Klinke	Pawl	F 110 115	-	1	
45	Pružina 0,8x13,3x36 Feder	Spring	000 532	-	1	
46	Kroužek klíčový Ring	Ring	000 573	-	1	
47	Hlavice mazací M8x1 Kopf	Head	000 841	-	1	
48	Segment P Segment	Segment	V 250 315	-	1	
49	Segment L Segment	Segment	V 250 316	-	1	
50	Šroub M10x40 Schraube	Screw	000 094	ČSN 02 1103.55	2	
51	Podložka 10,5 Unterlage	Washer	000 045	ČSN 02 1702.15	6	
52	Rukojeť LINASET Griff	Handle	000 203	-	2	
53	Šroub M10x30 Schraube	Screw	000 680	ČSN 02 1103.55	4	
54	Matice M10 Mutter	Nut	000 801	ČSN 02 1492.25	4	
60	Těleso Gehäuse	Housing	V 250 271	-	1	
62	Hřídel Welle	Schaft	V 250 272	-	1	
63	Víko Deckel	Lid	V 250 273	-	2	
64	Ložisko 6308 Lager	Bearing	001 713	-	2	
65	Hlavice mazací M8x1 Kopf	Head	000 841	-	2	
66	Šroub M8x25 Schraube	Screw	000 616	ČSN 02 1103.25	8	



<b>3</b>	<b>Motor</b>				
	<b>Motor</b>		<b>Engine</b>		
<b>1</b>	<b>2</b>		<b>3</b>	<b>4</b>	<b>VD500 18P</b>
1	Motor KOHLER CH 18S Motor	Engine	000 108	-	1
2	Výfuk Auspuff	Exhaust pipe	00 109	-	1
3	Kryt výfuku Deckel	Cover	F 170 110	-	1
4	Příložka Beilage	Packing piece	F 170 114	-	1
5	Šroub M6x20 Schraube	Screw	000 732	ČSN 02 1103.25	2
6	Podložka 6,4 Unterlage	Washer	000 036	ČSN 02 1702.15	4
7	Matice M6 Mutter	Nut	000 026	ČSN 02 1401.25	2
9	Vypouštěcí kohout Auslasshahn	Drain cock	000 113	-	1
11	Rozpěrka II Distanzring	Spacer	F 170 102	-	1
12	Pero Feder	Feather	F 170 105	-	1
13	Řemenice 130x92 Remenscheibe	Pulley	V 250 021	-	1
14	Rozpěrka I Distanzring	Spacer	F 170 101	-	1
15	Podložka Beilage	Packing piece	F 170 103	-	1
16	Podložka 12 Beilage	Packing piece	000 833	ČSN 02 1740.05	1
17	Šroub W 7/16x1.1/2 Schraube	Screw	000 758	-	1



4	Elektrická instalace				
1	Elektrische Anlage	3	Electric wiring	4	VD500 18P
	Příslušenství motoru: Motorzubehör: Engine accessories:				
E	Zapalovací svíčka 12 132 02 Zündkerze Spark	000 292			2
L	Zapalovací cívka a přerušovač 24 584 01 Ignition coil and interrupter Zündspule und Unterbrecher	000 293			1
M	Startér se stykačem 12 198 03 Anlasser Starter	000 294			1
SL	Spínač hladiny oleje Ölstandschalter Switch of oil level	000 295			1
YV	Elektromagnetická tryska 24 435 01 Elektromagnetische Düse Elektromagnetic jet	000 296			1
XB	Servisní spojka Service-Kupplung Service coupling	000 297			1
P	Pojistka 30A Sicherung Fuse	001 078			1
G	Státor 15A 41 085 07 Stator Stator	100 297			1
1	Akumulátor 12V 45Ah Akku Accumulator	000 488			1
2	Bat. kontakt + Kontakt Contact	000 146			1
3	Bat. kontakt - Kontakt Contact	000 147			1
4	Spínací skříňka Schaltkasten Switch box	000 715			1
5	Bezpečnostní spínač Sicherheitsschalter Safety switch	001 071			1



Author: MIA Studio, spol.s r.o., Vyškov

[www.miastudio.cz](http://www.miastudio.cz)

12 / 2002