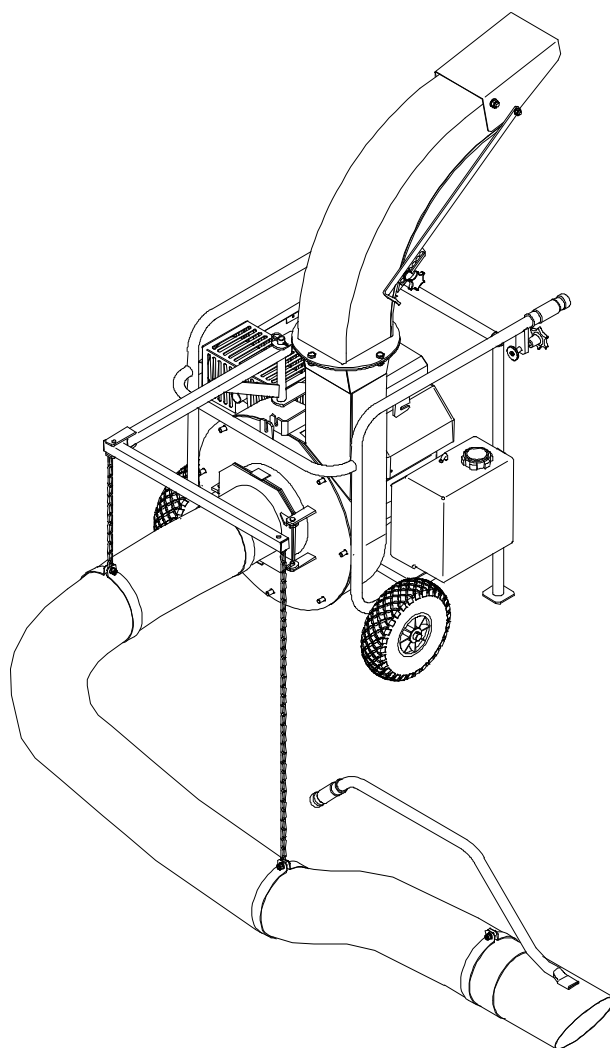




Vysavač na listí
Laubsauger
Leaves exhauster

VD 440




Katalog náhradních dílů
Ersatzteilkatalog
Spare parts catalogue



07 / 2013

Pokyny k objednávání náhradních dílů

Tento katalog obsahuje seznam součástí a jejich sestavení do montážních skupin. Katalog je uspořádán tak, že za ilustrovanou stranou následuje textová strana. Na textové straně jsou tyto kolonky :

A	A					
1	2	3	4	VD 440		
				5		

A - označení skupiny

1 - číslo položky katalogu

2 - název součásti, rozměr

3 - objednací číslo

4 - ČSN

5 - počet kusů do sestavy

V obrazové části katalogu znamená:

1 - pozice dílu

① - označení rozpadajícího se dílu

① - označení sestavy

Při objednávce náhradních dílů uveďte vždy:

- typ a výrobní číslo stroje

- objednací číslo (kolonka 3)

- přesný název součásti a počet kusů


Objednávku zašlete na adresu: **LASKI , s.r.o.**
798 17 Smržice 263
Czech Republic

TEL.FAX: +420 582 305 741
+420 582 305 740
info@laski.cz
www.laski.cz

Výrobní závod stále zdokonaluje své výrobky na základě provozních zkušeností a nejnovějších poznatků. Proto si vyhrazuje možnost změn na strojích i v dokumentaci.

Anweisung für die Bestellung von Ersatzteilen

Dieser Katalog umfasst die Ersatzteile und deren Zusammenbau in Montagegruppen. Der Katalog ist so ausgeführt, dass jeweils nach der Bildseite die Textseite folgt. Die Textseite gibt die Bildnummer :

A	A					
1	2	3	4	VD 440		
				5		

A - Benennung der Gruppe

1 - Die Positionennummer des Katalogs

2 - Die genaue Benennung des Bestandteils, Dimension

3 - Bestellnummer

4 - CSN

5 - Stückzahl

Im Bildnachtrag des Katalogs wird angegeben:

1 - Teilposition

① - Zerlegens Teil

① - Bezeichnung der Zusammensetzung

Bei jeder Bestellung von Ersatzteilen führen Sie bitte an:

- Type der Maschine und die Herstellungsnummer der Maschine

- Bestellnummer

- Die genaue Benennung des Bestandteile und Stückzahl


Die Bestellung an die Adresse: **LASKI , s.r.o.**
798 17 Smržice 263
Czech Republic

TEL.FAX: +420 582 305 741
+420 582 305 740
info@laski.cz
www.laski.cz

Das Herstellerwerk vervollkommnet ständig seine Ergzeugnisse aufgrund von Erfahrungen beim Betriebseinsatz sowie von neuesten Erkenntnissen. Deshalb behält er sich das Recht vor, Änderungen an den Maschinen wie auch in der Begleitdokumentation vorzunehmen.

Instructions for ordering spare part

This catalogue contains a specification of the spare parts and their arrangement in individual assembling groups. The catalogue is arranged so that after each illustrated page follows the respective text-page. The text includes the following:

A	A					
1	A	3	4	5		

- A** - Designation of group
- 1** - Number of catalogue item
- 2** - Exact denomination of part, dimension
- 3** - Ordering number
- 4** - CSN
- 5** - Number of pieces

It is specified in the figure supplement of the catalogue:

- 1** - part position
- ① - dismantled piece
- ① - assembly designation

When ordering spare parts , please, always state :

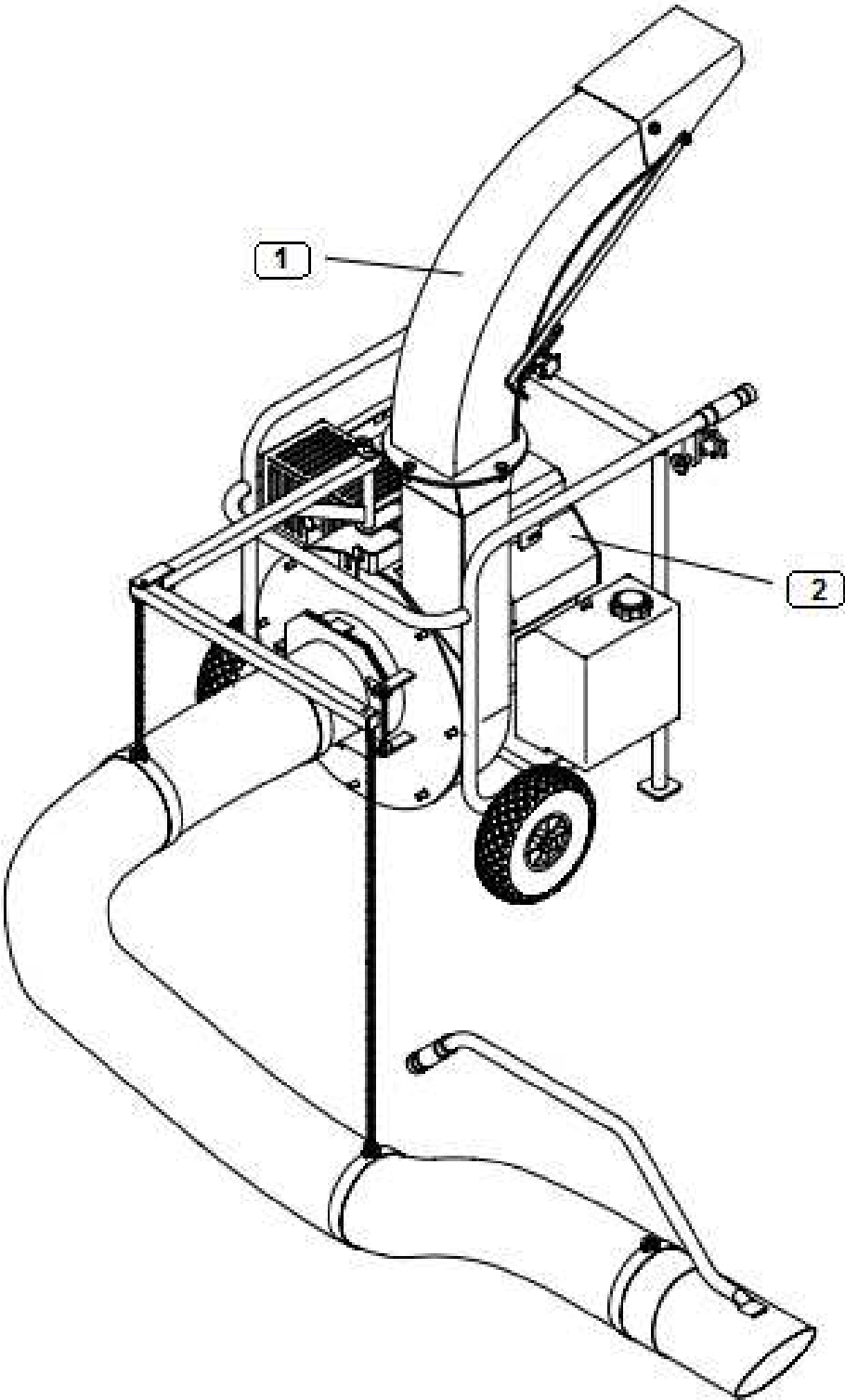
- Type of machine and serial number of machine
- Ordering number
- Exact denomination of part and number of pieces

Send your order to:

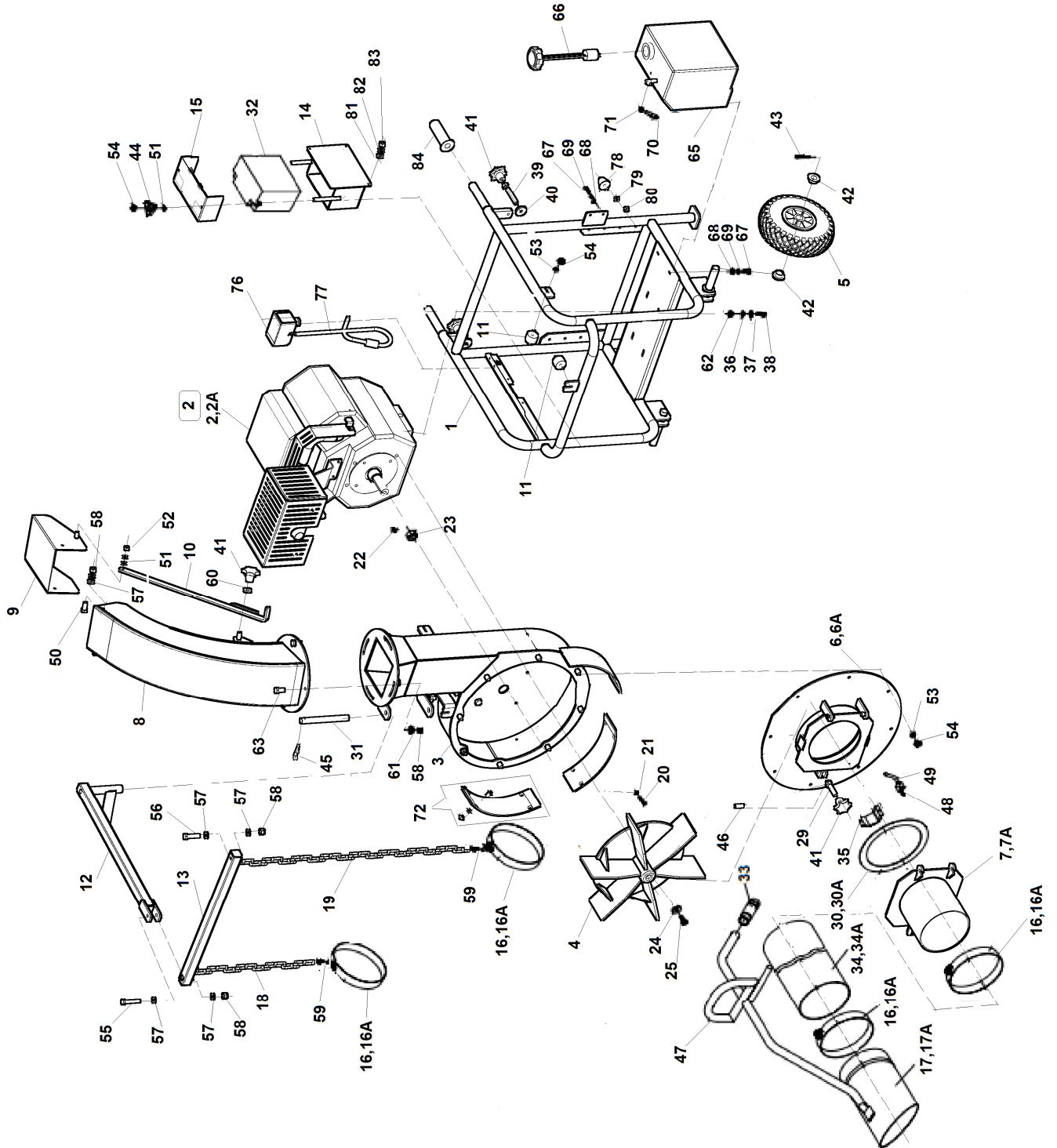
LASKI , s.r.o.
798 17 Smržice 263
Czech Republic


TEL.FAX: +420 582 305 741
+420 582 305 740
info@laski.cz
www.laski.cz

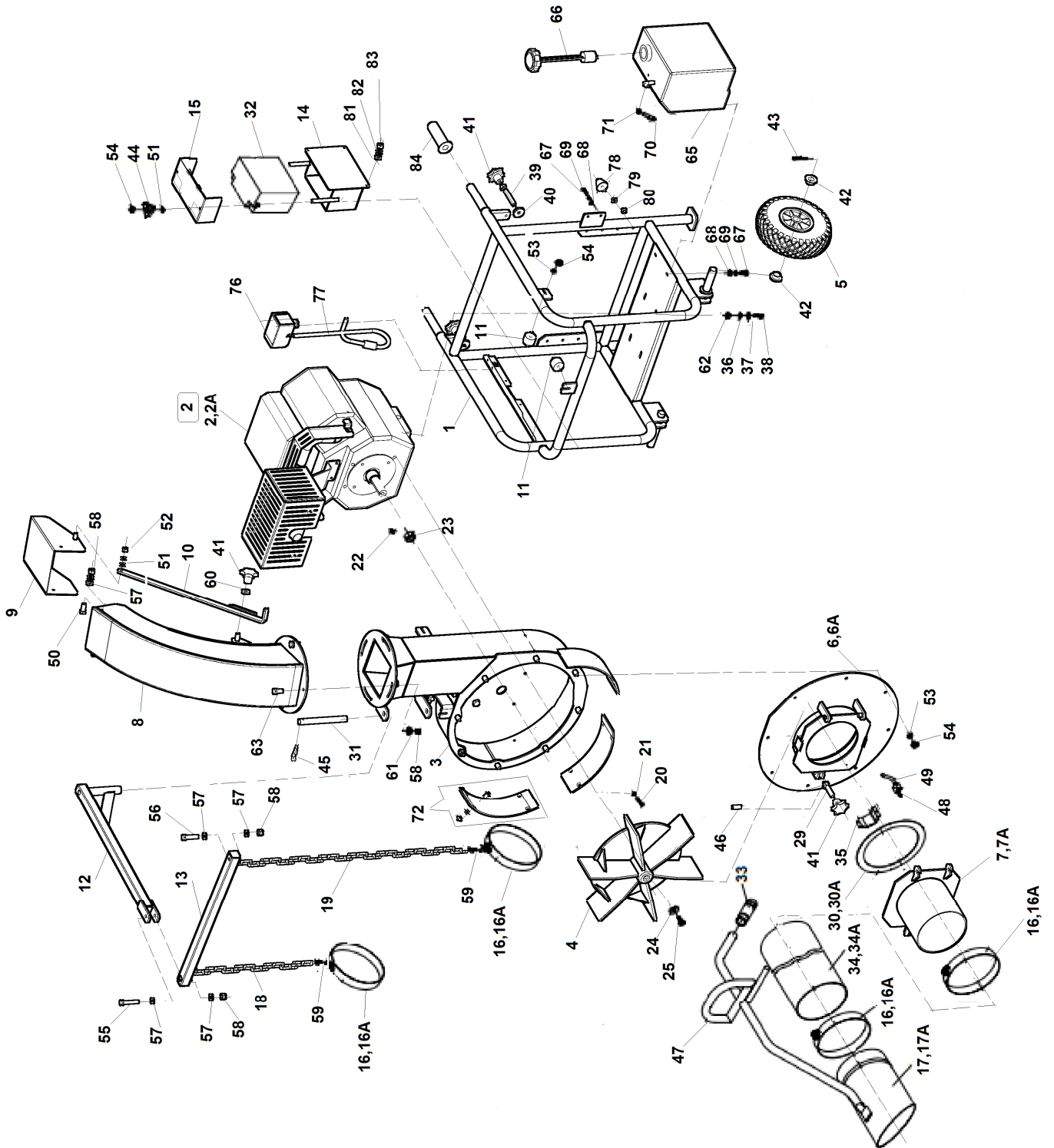
The manufacturers continuously improve their products on the basis of experience gained in the course of operation and of the up-to-date knowledge. They reserve, therefore, the right of modifying the machine as well as the respective documentation



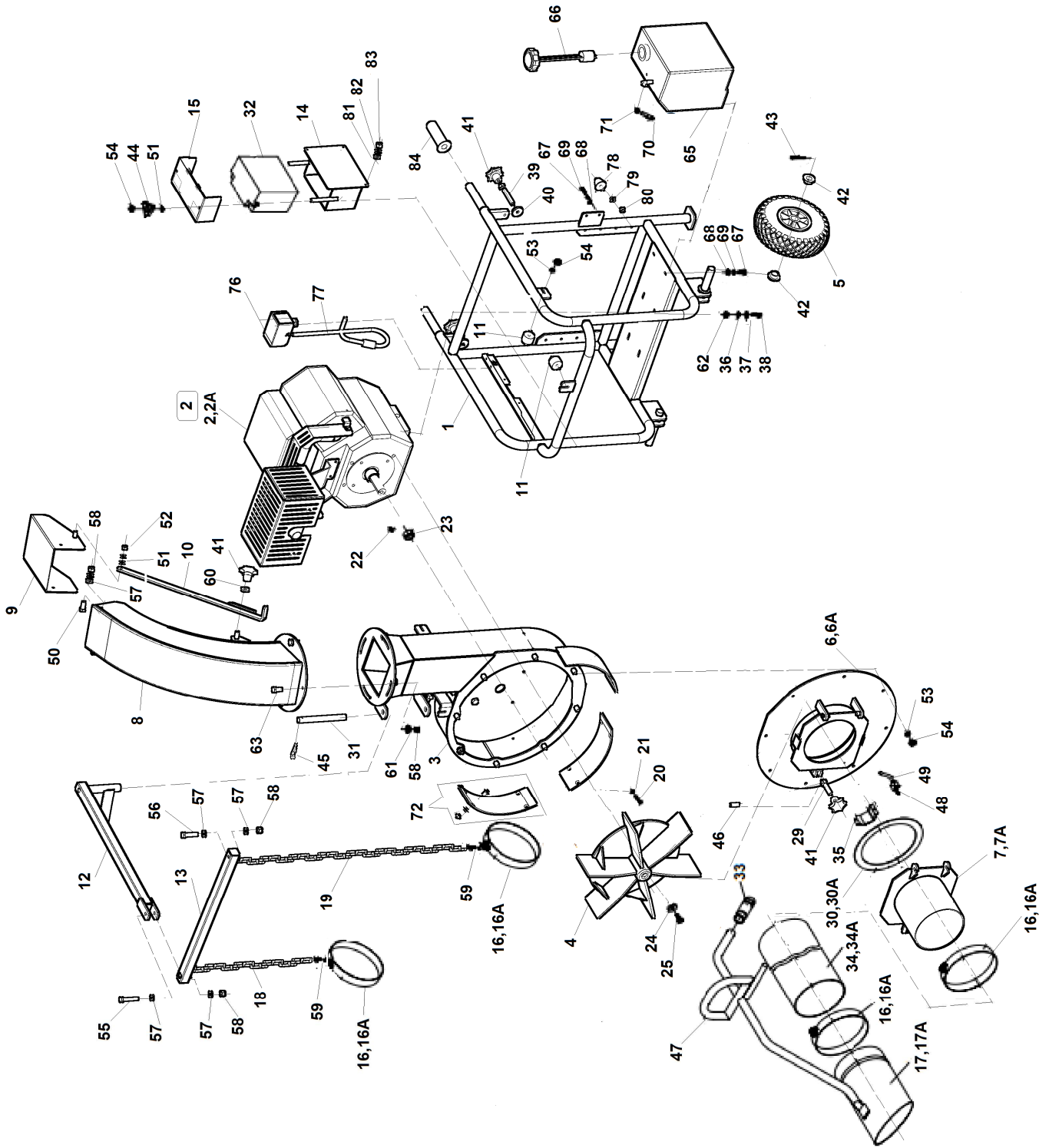
OBSAH				 07/2013	
INHALT		CONTENS			
1	2	3	4	VD 440	
1	Celková sestava Zerkleinerer - Zusammensetzung Shredder - general assembly	V 242 000	-	1	
2	Motor Kohler CH 620 (CH18) Motor Engine	V 242 100	-	1	



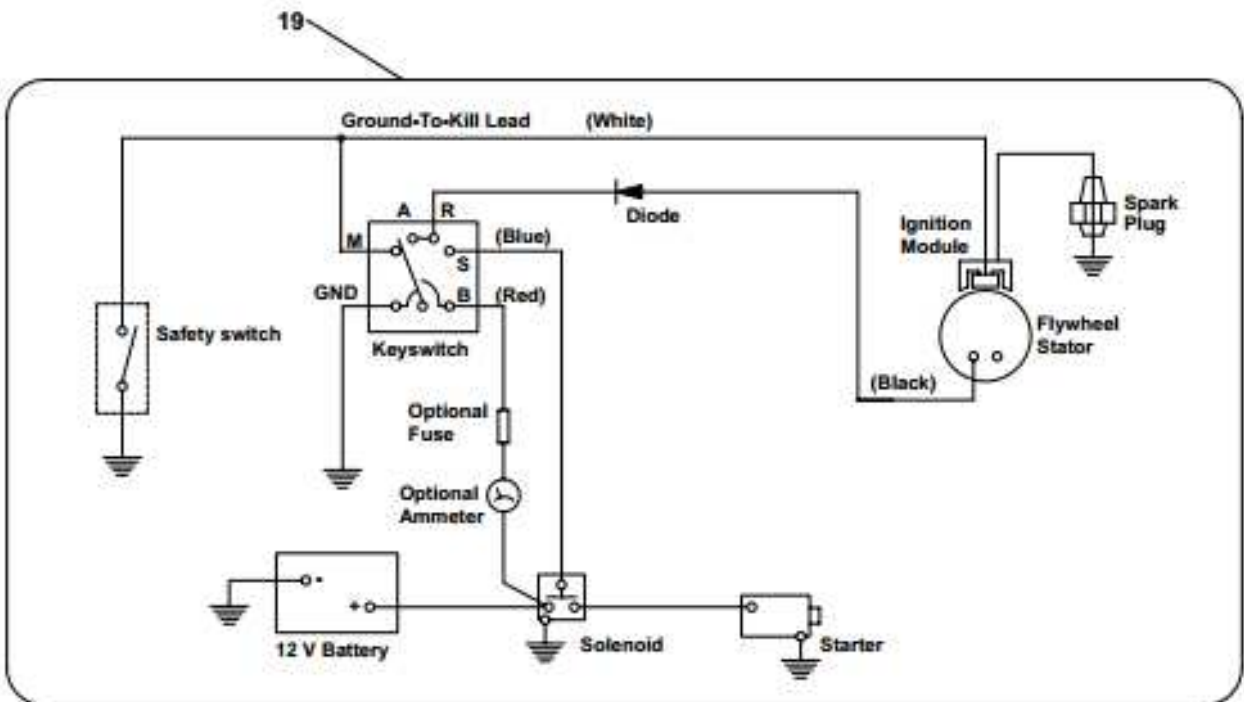
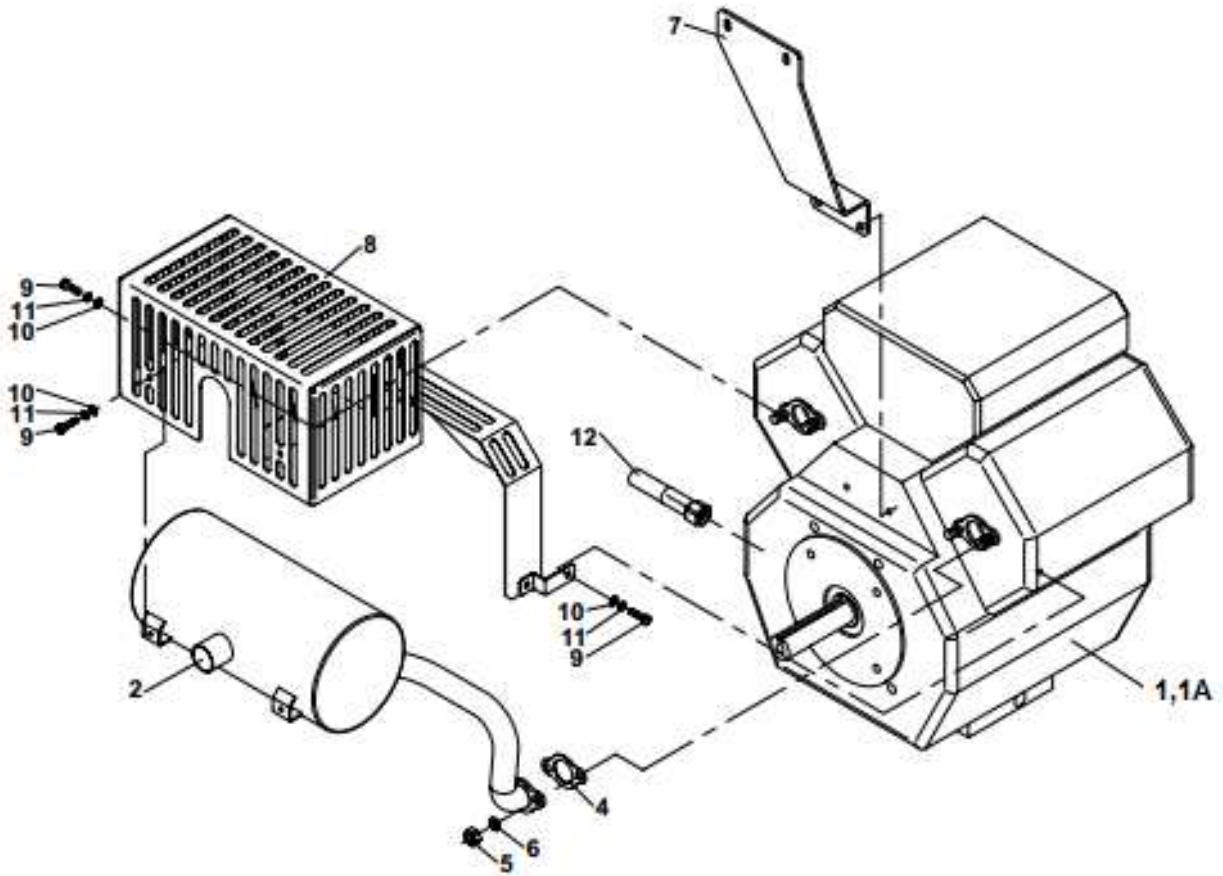
1	Celková sestava			 07/2013	
1	Zerkleinerer - Zusammensetzung		Shredder - general assembly		
1	2	3	4	VD 440	
1	Rám Rahmen	Frame	V 242 040	-	1
2	Motor Kohler CH 620 (CH18) Motor	Engine	V 242 100	-	1
2A	Motor Kohler CH 730 (CH25) Motor	Engine	104 586	-	1
3	Skříň Schränk	Box	V 242 060	-	1
4	Rotor Rotor	Rotor	V 242 090	-	1
5	Kolo 3,00-4 Rad	Wheel	002 744	-	2
6	Přechodka Ø180 Reduktionsstück	Transition piece	V 242 080	-	1
6A	Přechodka Ø220 Reduktionsstück	Transition piece	V 242 083	-	1
7	Držák hadice Ø180 Halter	Holder	V 207 000	-	1
7A	Držák hadice Ø220 Halter	Holder	V 250 250	-	1
8	Hubice Nozzle	Mundstück	V 260 100	-	1
9	Sklopka Kappe	Cap	LS 1305	-	1
10	Táhlo Lenkstange	Pull	V 260 120	-	1
11	Silentblok 35/25/M8 Gummipuffer	Silent-block	000 424	-	2
12	Rameno 1 Arm	Arm	V 241 010	-	1
13	Rameno 2 Arm	Arm	V 241 020	-	1
14	Držák AKU Halter	Holder	V 208 030	-	1
15	Víko Deckel	Lid	V 208 035	-	1
16	Objímka Ø180 Einsatz	Bush	V 209 000	-	4
16A	Objímka Ø220 Einsatz	Bush	V 250 211	-	4
17	Koncovka hadice Ø180 Endstück	Ending	V 230 000	-	1
17A	Koncovka hadice Ø220 Endstück	Ending	V 250 335	-	1
18	Řetěz 1 Kette	Chain	V 241 002	-	1
19	Řetěz 2 Kette	Chain	V 241 003	-	1
20	Šroub 7/16x1 ½ UNC Schraube	Screw	000 873	-	4
21	Podložka M11 Unterlage	Washer	002 224	ČSN 02 1740	4
22	Pero Feder	Feather	F 170 105	-	1
23	Rozpěrka Distanzring	Spacer	V 242 101	-	1
24	Podložka Unterlage	Washer	V 226 010	-	1
25	Šroub 7/16 x 2 IN UNF Schraube	Screw	100 497	-	1




1		Celková sestava			 07/2013	
Zerkleinerer - Zusammensetzung		Shredder - general assembly				
1	2	3	4	VD 440		
29	Šroub s okem M10x50 Schraube	Screw	001 734	DIN 444 B	1	
30	Těsnění Ø180 Dichtung	Sealing	V 203 015	-	1	
30A	Těsnění Ø220 Dichtung	Sealing	V 242 033	-	1	
31	Čep Bolzen	Pin	V 241 001	-	1	
32	AKU 12V 19Ah Akku	Accumulator	001 187	-	1	
33	Rukojeť 1MA 08015 Start Griff	Handle	001 776	-	1	
34	Hadice Ø180 - 6m Schlauch	Hose	FCV 0014	-	1	
34A	Hadice Ø220 - 6m Schlauch	Hose	FCV 0001	-	1	
35	Kryt vypínače Deckal	Cover	V 223 014	-	1	
36	Podložka 10 Unterlage	Washer	000 820	ČSN 02 1740	4	
37	Podložka 10,5 Unterlage	Washer	000 045	ČSN 02 1702	4	
38	Šroub M10x50 Schraube	Screw	000 047	ČSN 02 11 03	4	
39	Šroub Schraube	Screw	V 221 015	-	1	
40	Podložka Unterlage	Washer	V 221 016	-	1	
41	Rukojeť LINASET M10 Griff	Handle	000 203	-	1	
42	Podložka 21 Unterlage	Washer	000 174	ČSN 021702	4	
43	Závlačka 5x32 Splint	Split pin	100 491	ČSN 02 1781.05	2	
44	Hlava plast M8 SUNAP Kopf	Head	100 461	-	2	
45	Závlačka BETA PZJ 031.080 Splint	Split pin	000 071	-	1	
46	Kolík pružný Ø10x30 Stift	Pin	000 181	ISO 8752	1	
47	Madlo plastové Holm	Grip	001 709	-	1	
48	Bezpečnostní spínač Sicherheitsschalter	Safety switch	000 132	-	1	
49	Svazek vodičů Kabelbaum	Cable assembly	V 242 014	-	1	
50	Šroub M10x25 Schraube	Screw	000 049	ČSN 02 1103.55	2	
51	Podložka 8,4 Unterlage	Washer	000 037	ČSN 02 1702	3	
52	Matice M8 Mutter	Nut	000 499	ČSN 02 1492	1	
53	Podložka 8 Unterlage	Washer	000 786	ČSN 02 1740	12	
54	Matice M8 Mutter	Nut	000 027	ČSN 02 1401	14	
55	Šroub M10x60 Schraube	Screw	001 007	ČSN 02 1103	1	
56	Šroub M10x50 Schraube	Screw	000 047	ČSN 02 1103.55	1	



1		Celková sestava Zerkleinerer - Zusammensetzung Shredder - general assembly			 07/2013	
1	2	3	4	VD 440		
57	Podložka 10,5 Unterlage Washer	000 045	ČSN 02 1702	4		
58	Matice M10 Mutter Nut	000 801	ČSN 021492	8		
59	Karabina Karabinerhaken Karbine	001 570	-	2		
60	Podložka 10,5x25x4 Unterlage Washer	000 046	-	1		
61	Podložka Unterlage Washer	000 046	-	4		
62	Matice M10 Mutter Nut	000 028	ČSN 02 1401	4		
63	Šroub M10x25 Schraube Screw	000 049	ČSN 02 1103.55	4		
65	Nádrž plastová Behälter Tank	0002 373	-	1		
66	Palivoměr KELCH 9.75" 106945 Kraftstoffvorratsmesser Fuel gauge	002 726	-	1		
67	Šroub M8x16 Schraube Screw	000 638	ČSN 02 1103.25	4		
68	Podložka 8,4 Unterlage Washer	000 037	ČSN 02 1702.15	4		
69	Podložka 8 Unterlage Washer	000 786	ČSN 02 1740.05	4		
70	Hadička L=400 Schlauch Hose	FCV 0036	-	1		
71	Spona hadicová 8-12 Spange Clip	000 083	-	2		
72	Vložka skříně Einfügen Insert	V 242 037	-	3		
76	Skříňka spínací Schaltschrank Switching cabinet	V 242 070	-	1		
77	Svazek vodičů Kabelbaum Cable assembly	V 242 015	-	1		
78	Silentblok –pružina 35/35/M8x16 Gummipuffer Silent-block	002 263	-	2		
79	Matice M8 Mutter Nut	000 027	ČSN 02 1401	2		
80	Podložka 8,4 Unterlage Washer	000 037	ČSN 02 1702	2		
81	Šroub M6x16 Schraube Screw	000 706	ČSN 02 1103.55	3		
82	Podložka 6 Unterlage Washer	000 791	ČSN 02 1740.05	3		
83	Podložka 6,4 Unterlage Washer	000 036	ČSN 02 1702.15	3		
84	Rukojeť 317a-035-20 SUNAP Griff Handle	004 678	-	2		



2	Motor				 07/2013	
	1	2	3	4	VD 440	
1	Motor KOHLER CH 620 S (CH18) Motor	Engine	104 553	-	1	
1A	Motor KOHLER CH 730 S (CH25) Motor	Engine	104 586	-	1	
2	Výfuk Auspuff	Exhaust pipe	002 372	-	1	
4	Těsnění F170019 Dichtung	Sealing	001 743	-	2	
5	Matice M8 Mutter	Nut	000 027	ČSN 02 1401.25	4	
6	Podložka 8 Unterlage	Washer	000 786	ČSN 02 1740.05	4	
7	Držák výfuku Halter	Holder	V 242 108	-	1	
8	Kryt výfuku Deckel	Cover	V 242 120	-	1	
9	Šroub M6x16 Schraube	Screw	000 706	ČSN 02 1103.55	4	
10	Podložka 6,4 Unterlage	Washer	000 036	ČSN 02 1702.15	4	
11	Podložka 6 Unterlage	Washer	000 791	ČSN 02 1740.05	4	
12	Hadice VT 10x300 M18xG6x8" Schlauch	Hose	001 718	-	1	
19	Schéma elektrického zapojení Schaltplan	Wiring diagram	-	-	1	



Autor: LASKI, s.r.o.
798 17 Smržice 263
Czech Republic

www.laski.cz

07/2013