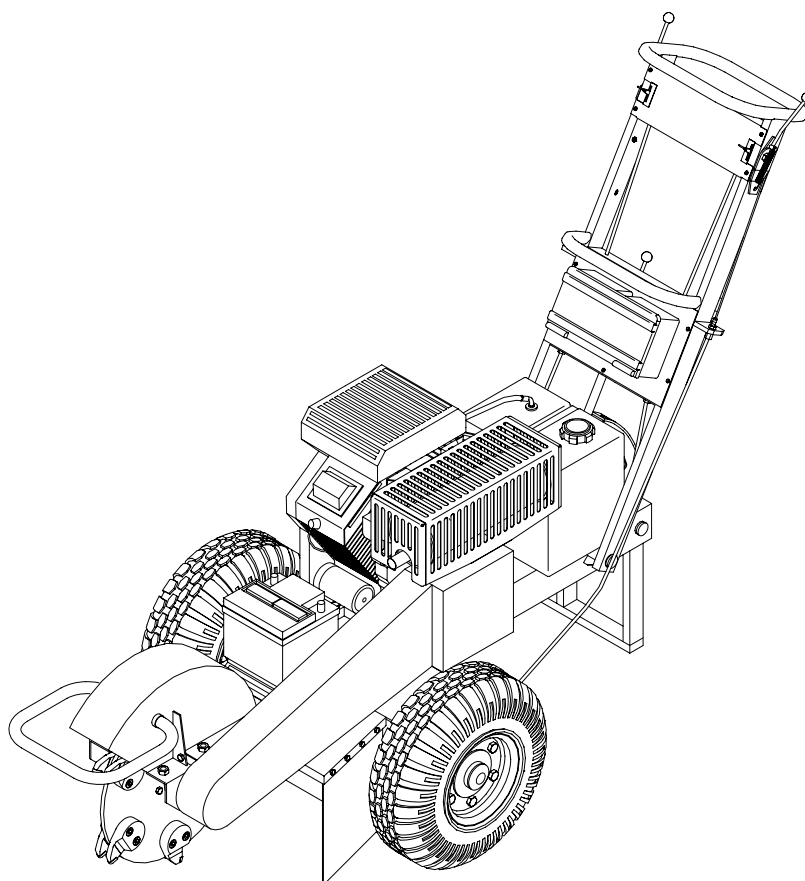




Fréza na pařezy
Baumstumpfräse
Stump Cutter

F-450


F-450 E



Katalog náhradních dílů
Ersatzteilkatalog
Spare parts catalogue

Pokyny k objednávání náhradních dílů

Tento katalog obsahuje seznam součástí a jejich sestavení do montážních skupin. Katalog je uspořádán tak, že za ilustrovanou stranou následuje textová strana. Na textové straně jsou tyto kolonky:

A	A					
	1	2	3	4	F-450	F-450 E
					5	5

A - označení skupiny

1 - číslo položky katalogu

2 - název součásti, rozměr

3 - objednací číslo

4 - ČSN

5 - počet kusů do sestavy

V obrazové části katalogu znamená:

1 - pozice dílu

① - označení rozpadajícího se dílu

① - označení sestavy

Při objednávce náhradních dílů uveďte vždy:

- typ a výrobní číslo stroje

- objednací číslo (kolonka 3)

- přesný název součásti a počet kusů

Objednávku zašlete na adresu: **LASKI, s.r.o.**
798 17 Smržice 263
Czech Republic

TEL.FAX: +420 582 381 250

+420 582 381 152


info@laski.cz

www.laski.cz

Výrobní závod stále zdokonaluje své výrobky na základě provozních zkušeností a nejnovějších poznatků. Proto si vyhrazuje možnost změn na strojích i v dokumentaci.

Anweisung für die Bestellung von Ersatzteilen

Dieser Katalog umfasst die Ersatzteile und deren Zusammenbau in Montagegruppen. Der Katalog ist so ausgeführt, dass jeweils nach der Bildseite die Textseite folgt. Die Textseite gibt die Bildnummer:

A	A					
	1	2	3	4	F-450	F-450 E
					5	5

A - Benennung der Gruppe

1 - Die Positionennummer des Katalogs

2 - Die genaue Benennung des Bestandteils, Dimension

3 - Bestellnummer

4 - CSN

5 - Stückzahl

Im Bildnachtrag des Katalogs wird angegeben:

1 - Teilposition

① - Zerlegens Teil

① - Bezeichnung der Zusammensetzung

Bei jeder Bestellung von Ersatzteilen führen Sie bitte an:

- Type der Maschine und die Herstellungsnummer der Maschine

- Bestellnummer

- Die genaue Benennung des Bestandteile und Stückzahl


Die Bestellung an die Adresse: **LASKI, s.r.o.**
798 17 Smržice 263
Czech Republic

TEL.FAX: +420 582 381 250
+420 582 381 152
info@laski.cz
www.laski.cz

Das Herstellerwerk vervollkommnet ständig seine Ergzeugnisse aufgrund von Erfahrungen beim Betriebseinsatz sowie von neuesten Erkenntnissen. Deshalb behält er sich das Recht vor, Änderungen an den Maschinen wie auch in der Begleitdokumentation vorzunehmen.

Instructions for ordering spare part

This catalogue contains a specification of the spare parts and their arrangement in individual assembling groups. The catalogue is arranged so that after each illustrated page follows the respective text-page. The text includes the following:

A	A					
	1	2	3	4	F-450	F-450 E
					5	5

- A - Designation of group
- 1 - Number of catalogue item
- 2 - Exact denomination of part, dimension
- 3 - Ordering number
- 4 - CSN
- 5 - Number of pieces

It is specified in the figure supplement of the catalogue:

- 1 - part position
- ① - dismantled piece
- ① - assembly designation

When ordering spare parts, please, always state :

- Type of machine and serial number of machine
- Ordering number
- Exact denomination of part and number of pieces

Send your order to:

LASKI, s.r.o.
798 17 Smržice 263
Czech Republic

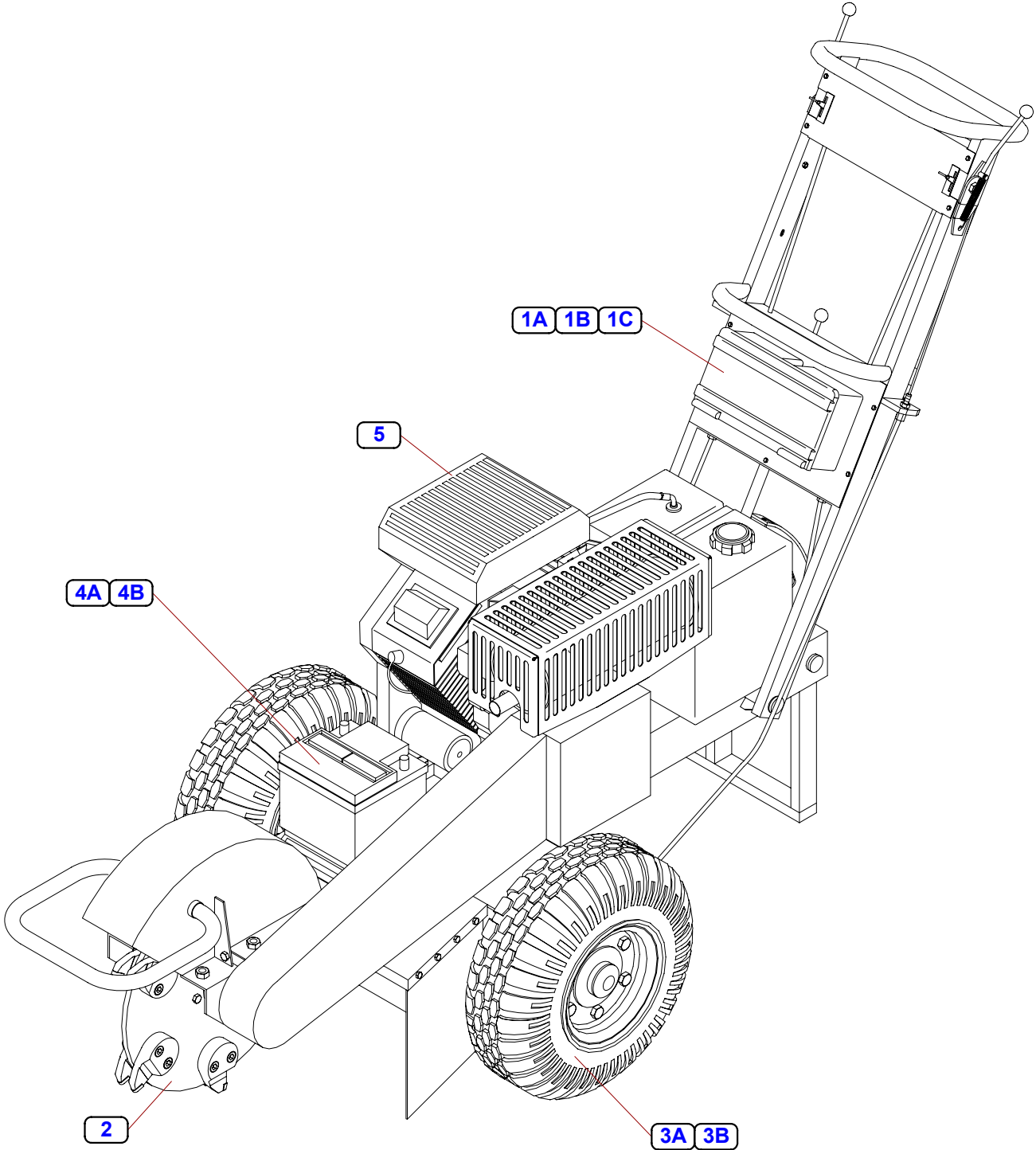
TEL.FAX: +420 582 381 250
+420 582 381 152
info@laski.cz
www.laski.cz

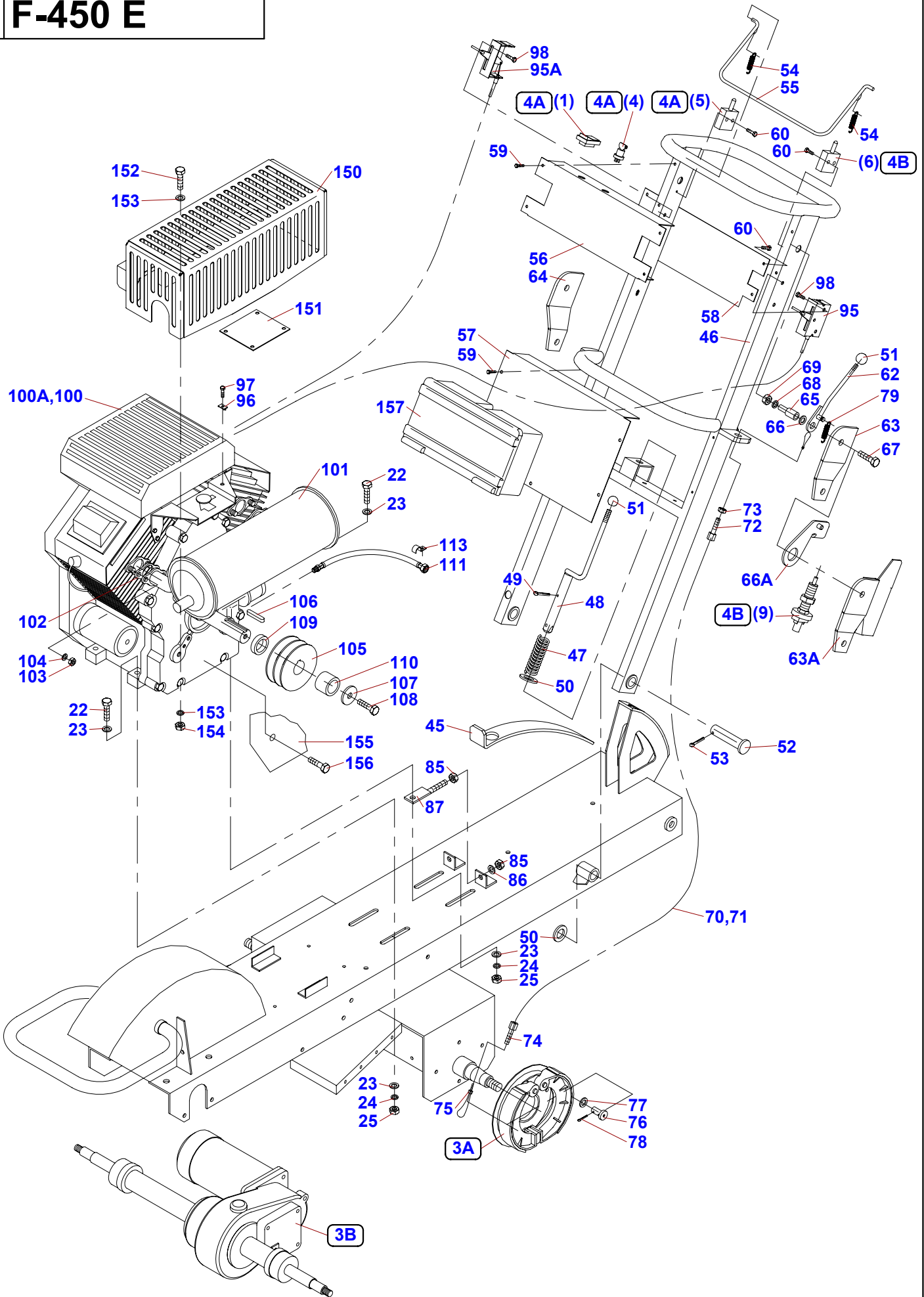
The manufacturers continuously improve their products on the basis of experience gained in the course of operation and of the up-to-date knowledge. They reserve, therefore, the right of modifying the machine as well as the respective documentation


01/2011 01/2011

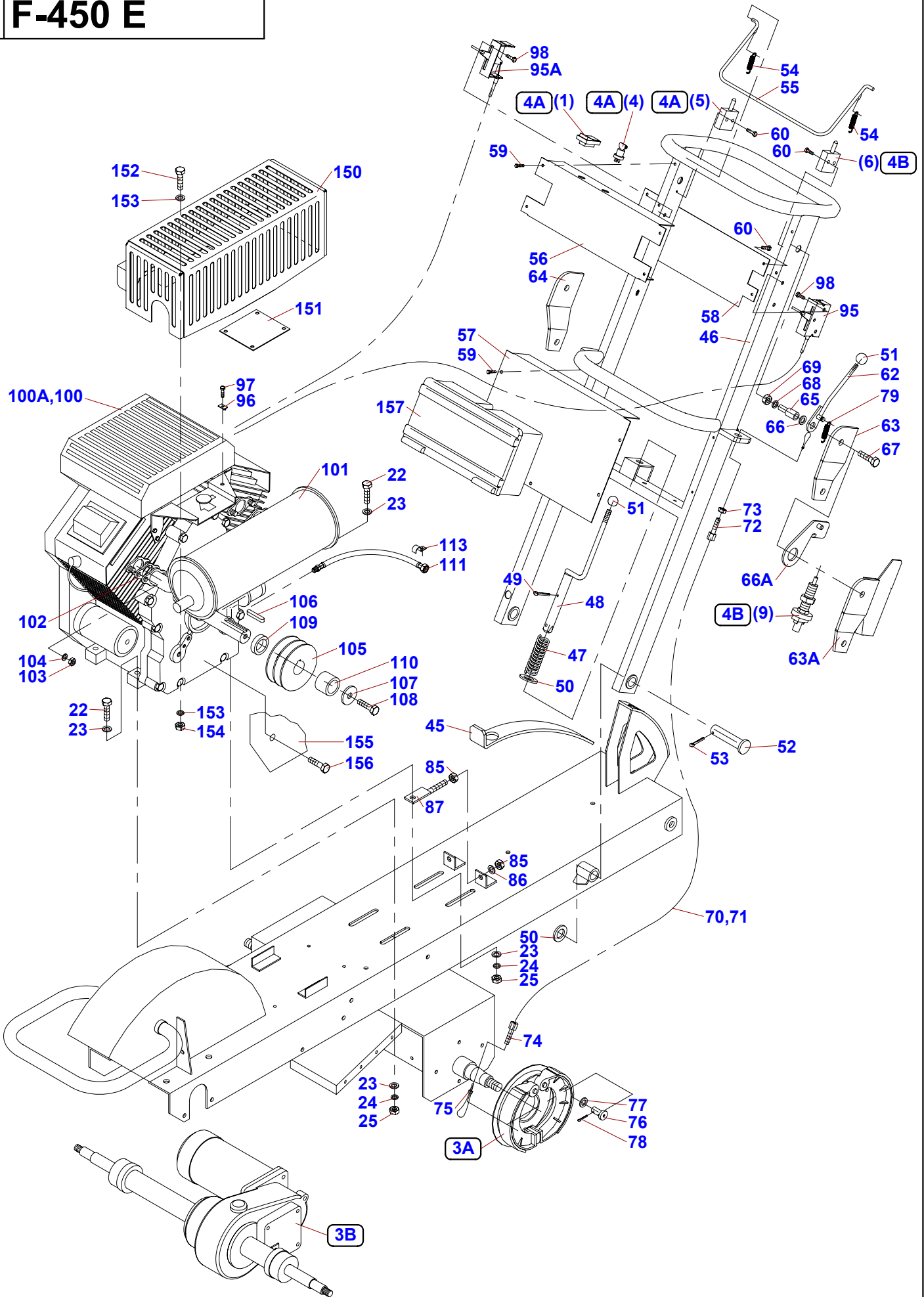
F-450


F-450 E

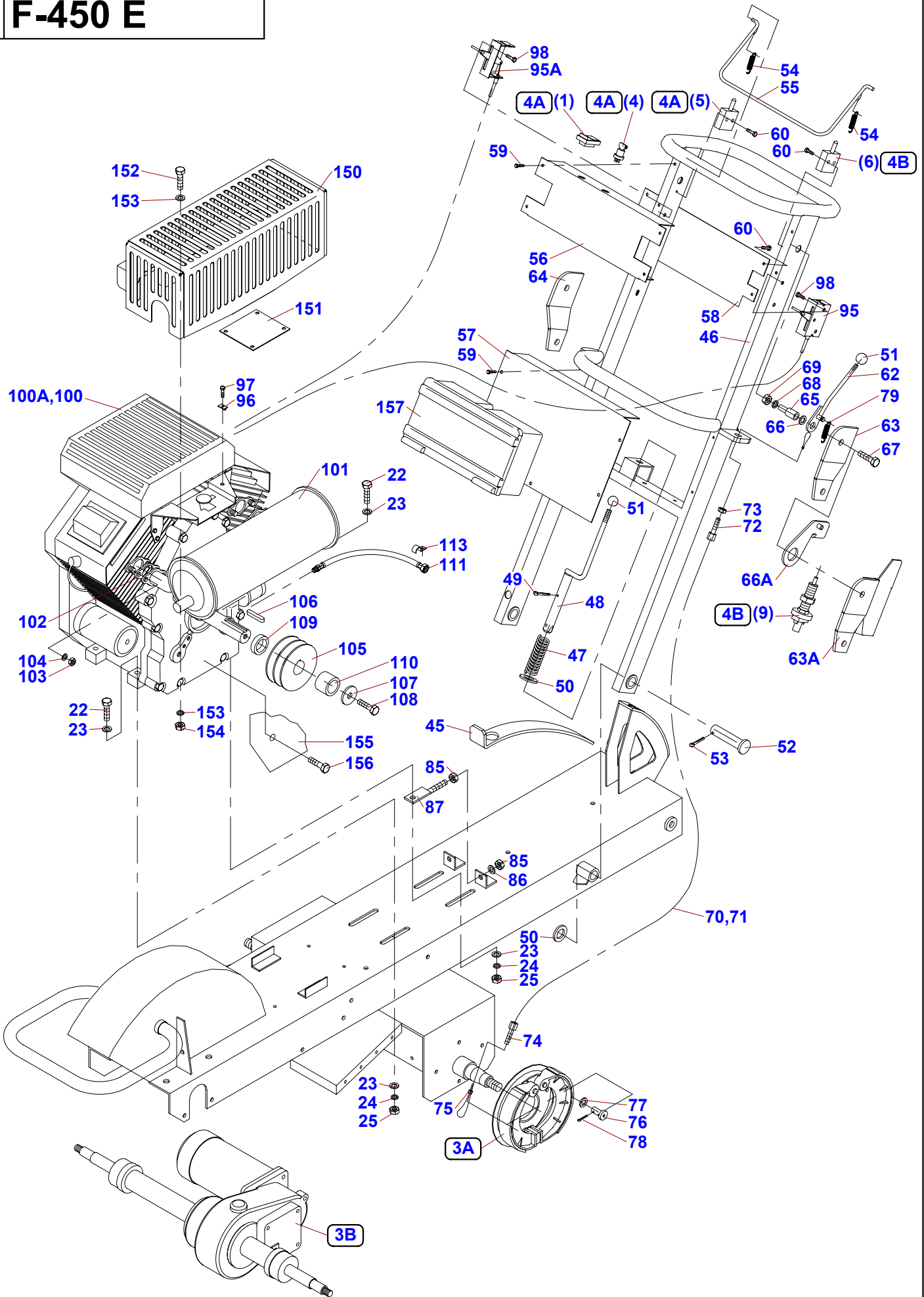


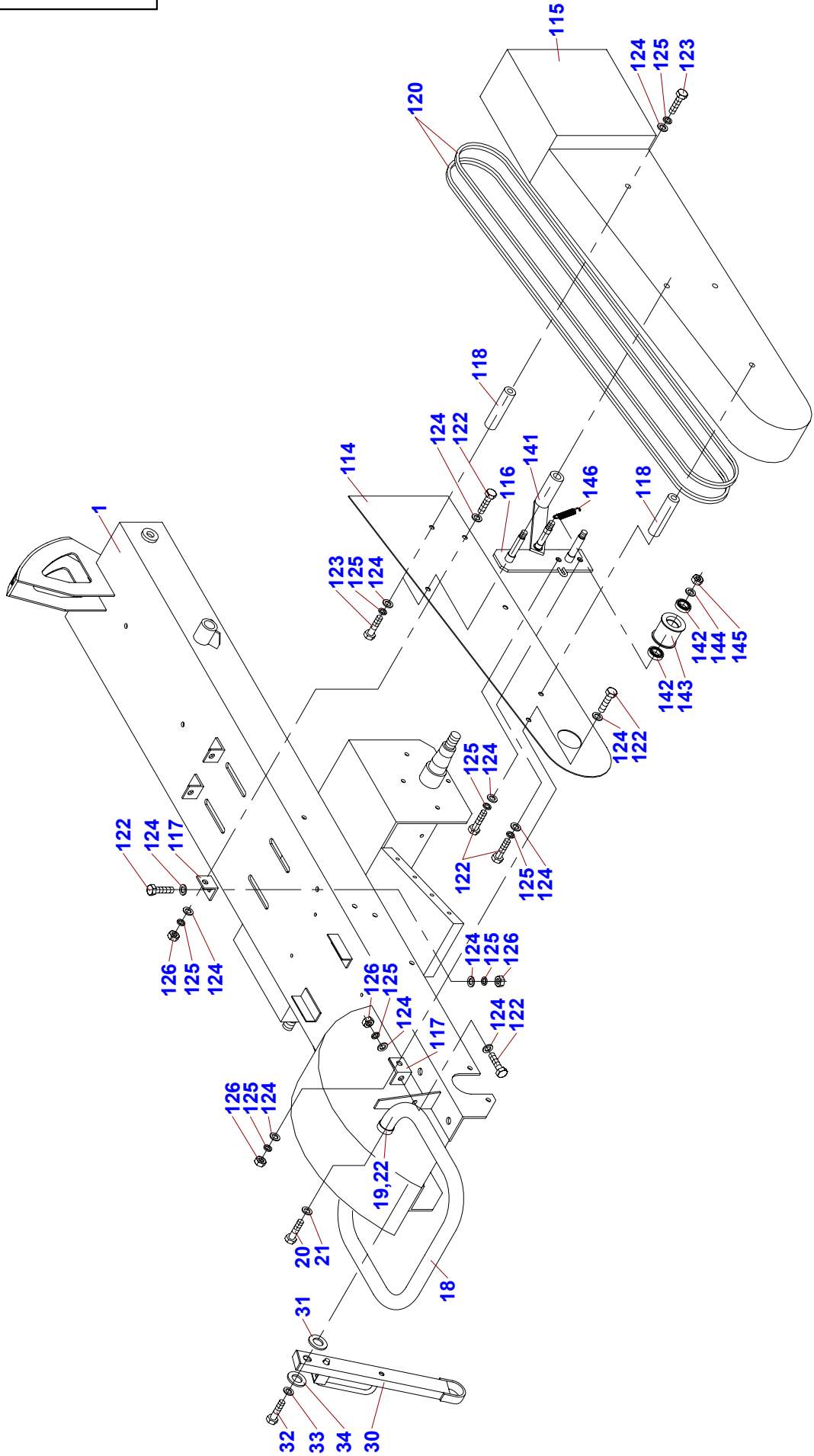



01 A	Rám			 01/2011	
		Rahmen	Frame		
1	2	3	4	F-450	F-450 E
1	Rám - svarek Rahmen	Frame	F 110 000 F 110 000 E	1 -	- 1
22	Šroub M10x50 Schraube	Screw	000 047	ČSN 02 1103.55	4 4
23	Podložka 10,5 Unterlage	Washer	000 045	ČSN 02 1702.15	8 8
24	Podložka 10 Unterlage	Washer	000 820	ČSN 02 1740.05	4 4
25	Matice M10 Mutter	Nut	000 028	ČSN 02 1401.25	4 4
45	Táhlo Lenkstrange	Pull	F 180 029	-	1 1
46	Držadlo Halter	Holder	F 120 000	-	1 1
47	Pružina 2x27x56 Feder	Spring	001 183	-	1 1
48	Západka Klinke	Pawl	F 120 110	-	1 1
49	Závlačka 4x40 Splint	Splint pin	000 055	ČSN 02 1781.05	1 1
50	Podložka 21 Unterlage	Washer	000 174	ČSN 02 1702.15	3 3
51	Koule 020 - 06 Kugel	Sphere	000 190	-	3 3
52	Čep I Bolzen	Pin	F 110 106	-	2 2
53	Závlačka 4x40 Splint	Splint pin	000 055	ČSN 02 1781.05	2 2
54	Pružina 1/9/55 Feder	Spring	000 529	-	1 2
55	Bezp. páka Hebel	Lever	F 120 008	-	1 1
56	Kryt spínací skříňky Deckel	Cover	F 120 009 F 120 014	- -	1 1
57	Kryt Deckel	Cover	F 120 102	-	1 1
58	Kryt Deckel	Cover	F 120 103	-	1 1
59	Nýt 4x12 Niet	Rivet	000 847	-	17 17
60	Šroub M4x10 Schraube	Screw	000 180	ČSN 02 1131.24	6 8
62	Páka brzdy Hebel	Lever	F 160 002	-	2 1
63	Příložka levá Beilage linke	Packing piece left	F 160 016	-	1 -
63A	Držák spínače Halter	Holder	F 160 080	-	- 1
64	Příložka pravá Beilage rechte	Packing piece right	F 160 017	-	1 -
65	Pouzdro Gehäuse	Casing	F 160 010	-	2 1
66	Podložka 19 Unterlage	Washer	000 054	ČSN 02 1702.15	2 -
66A	Páčka Hebel	Lever	F 160 085	-	- 1
67	Šroub M8x45 Schraube	Screw	000 726	ČSN 02 1101.15	2 1
68	Podložka 8,4 Unterlage	Washer	000 037	ČSN 02 1702.15	2 1

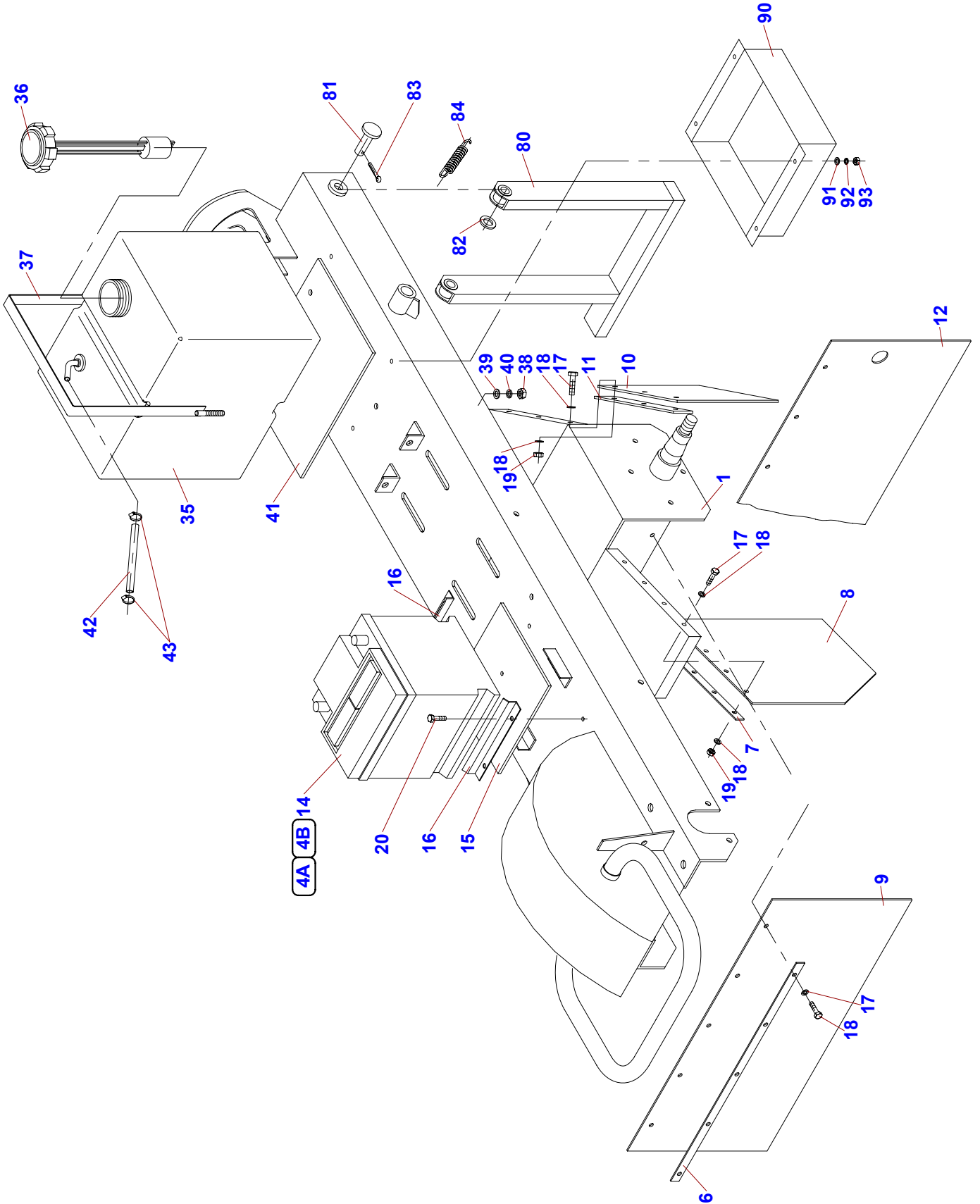



01 A	Rám				 01/2011	
		Rahmen		Frame	F-450	F-450 E
1	2		3	4		
69	Matice M8 Mutter	Nut	000 499	ČSN 02 1492.25	2	1
70	Bowden Bowben	L=1150 Bowden L=1100	FCV 0002 FCV 0030	- -	2 -	- 1
71	Lanko Seil	Cable	F 160 012	-	2	1
72	Napínák brzdy Tightener	Spanner	F 160 101	-	2	1
73	Matice M8 Mutter	Nut	000 027	ČSN 02 1401	2	1
74	Koncovka bowdenu Endstück	Ending	F 160 102	-	2	1
75	Svorka lanová č.3 Klemme	Grip	000 855	-	2	1
76	Čep Bolzen	Pin	F 160 103	-	2	-
77	Podložka 13 Unterlage	Washer	000 052	ČSN 02 1702.15	2	-
78	Závlačka 2,5x20 Splint	Splint pin	000 934	ČSN 02 1781.05	2	-
79	Pružina D 0154 Feder	Spring	000 188	-	2	1
85	Matice M10 Mutter	Nut	000 028	ČSN 02 1401.25	4	4
86	Podložka 10,5 Unterlage	Washer	000 045	ČSN 02 1702.15	4	4
87	Napínák Spanner	Tightener	F 112 000	-	2	2
95	Páka plyn Hebel	Lever	F 120 030	-	1	1
95A	Páka sytič Hebel	Lever	F 120 031	-	1	1
96	Úchyt bowdenu Halter	Holder	000 107	-	1	1
97	Šroub M5x18 Schraube	Screw	000 103	ČSN 02 1101.15	1	1
98	Šroub M5x16 Schraube	Screw	000 485	ČSN 02 1101.15	4	4
100	Motor CH 18 S Motor	Engine	101 220	-	1	1
100A	Motor CH730S (25HP) Motor	Engine	101 265	-	1	1
101	Výfuk Auspuff	Exhaust pipe	F 170 018	-	1	1
102	Těsnění výfuku Dichtung	Sealing	100 172	-	2	2
103	Matice M8 Mutter	Nut	001 473	ČSN 02 1401.80	4	4
104	Podložka 8 Unterlage	Washer	000 786	ČSN 02 1740.05	4	4
105	Řemenice Riemensch.	Pulley	F 170 001	-	1	1
106	Pero Feder	Spring	F 170 105	-	1	1
107	Podložka Unterlage	Washer	F 150 110	-	1	1
108	Šroub 7/16x1.1/2 UNF Schraube	Screw	000 758	-	1	1
109	Rozpěrka I Distanzring	Spacer	F 170 101	-	1	1

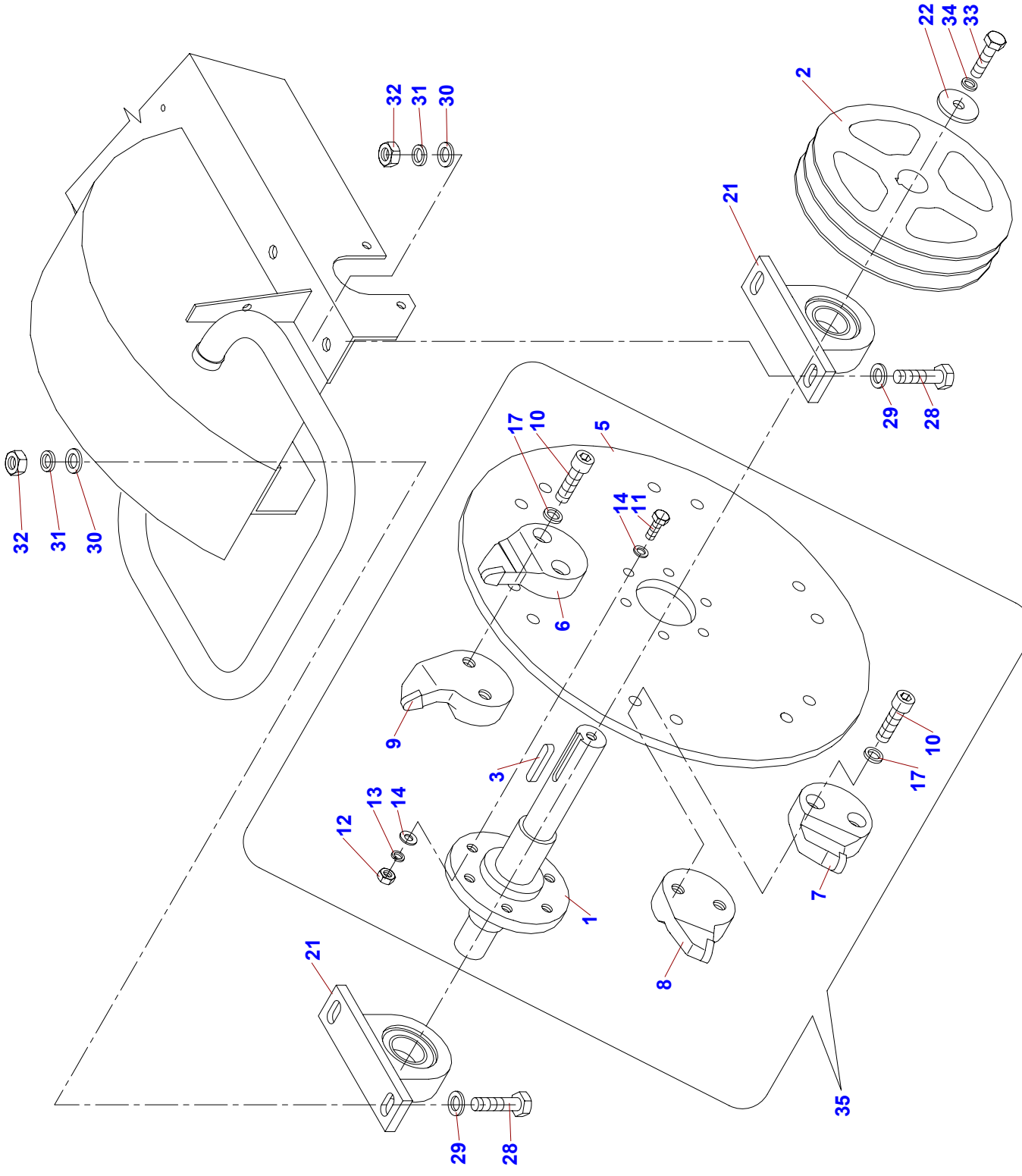





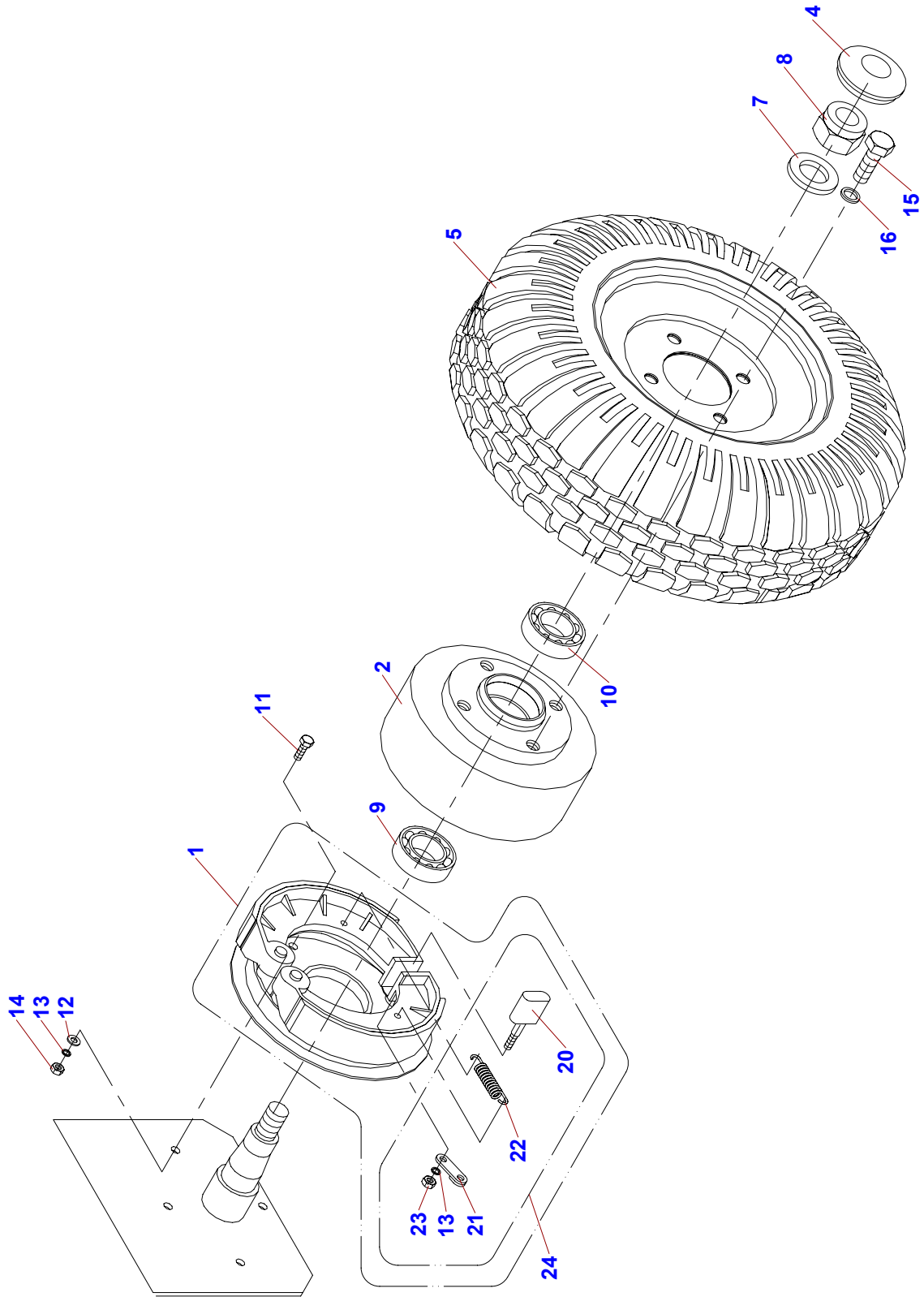
01 B	Rám			 01/2011		
	1	2	3	4	F-450	F-450 E
1	Rám - svarek Rahmen	Frame	F 110 000 F 110 000 E	- -	1 -	- 1
18	Oblouk Bogen	Arc	F 134 000	-	1	1
19	Náboj Nabe	Hub	F 300 514	-	2	2
20	Šroub M8x16 Schraube	Screw	000 193	ČSN 02 1103.25	2	2
21	Podložka 8 Mutter	Nut	000 786	ČSN 02 1740.50	2	2
22	Kroužek „O“ 14/3 Ring	Ring	001 624	-	2	2
30	Opěra Stütze	Support	F 133 000	-	1	1
31	Podložka 19 Unterlage	Washer	000 054	ČSN 02 1702.15	1	1
32	Šroub M8x25 Schraube	Screw	000 616	ČSN 02 1103.15	1	1
33	Podložka 8 Mutter	Nut	000 786	ČSN 02 1740.05	1	1
34	Podložka 8/24 Unterlage	Washer	000 702	-	1	1
114	Kryt Deckel	Cover	F 180 012	-	1	1
115	Kryt klínových řemenů Deckel	Cover	F 180 007	-	1	1
116	Závěs Aufhängung	Hinge	F 180 013	-	1	1
117	Patka Fuss	Shoe	F 180 015	-	2	2
118	Čep Bolzen	Pin	F 180 014	-	2	2
120	Klínový řemen 17x1900Li Keiltriemen	V-belt	000 119	-	2	2
122	Šroub M8x25 Schraube	Screw	000 616	ČSN 02 1103.15	7	7
123	Šroub M8x16 Schraube	Screw	000 193	ČSN 02 1103.15	6	6
124	Podložka 8,4 Unterlage	Washer	000 037	ČSN 02 1702.15	16	16
125	Podložka 8 Unterlage	Washer	000 786	ČSN 02 1740.05	13	13
126	Matice M8 Mutter	Nut	000 027	ČSN 02 1401.25	4	4
141	Napínák Spanner	Tightener	F 180 016	-	1	1
142	Ložisko 6001 Lager	Bearing	000 122	ČSN 02 4633	2	2
143	Kladka Rolle	Roller	F 180 017	-	1	1
144	Podložka 10,5 Unterlage	Washer	000 045	ČSN 02 1702.15	1	1
145	Matice M10 Mutter	Nut	000 801	ČSN 02 1492.25	1	1
146	Pružina D 0154 Feder	Spring	000 188	-	1	1




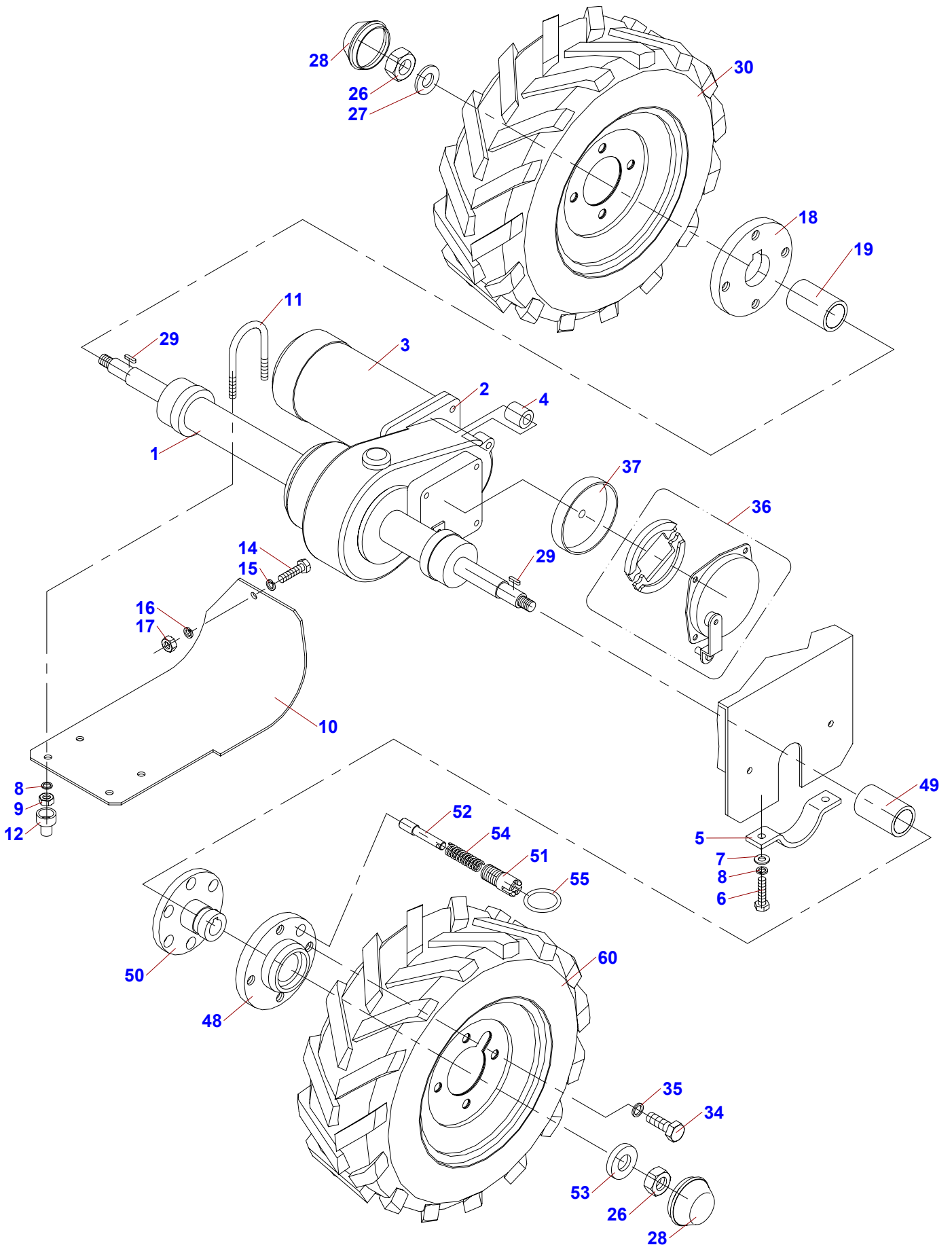
01 C	Rám – svarek			 01/2011	
	1	Rahmen	Frame	F-450	F-450 E
1	Rám - svarek Rahmen	Frame	F 110 000 F 110 000 E	- -	1 1
6	Příložka Beilage	Packing piece	F 110 101 F 110 101E	- -	2 1
7	Přichytka gumy Schelle	Clip	F 110 102	-	2
8	Zástěrka boční Schürze	Apron	F 110 104	-	2
9	Zástěrka přední Schürze	Apron	F 110 105 F 110 105E	- -	- 1
10	Zástěrka malá Schürze	Apron	F 110 108E	-	2
11	Příložka Beilage	Packing piece	F 110 109 F 190 000 E	- -	2 -
12	Zástěrka zadní Schürze	Apron	F 110 108	-	1
14	Elektrovýzbroj Elektrische Anlage	Electric wiring	F 190 010 F 190 000 E	- -	1 1
15	Podložka Unterlage	Washer	F 110 033 F 110 034	- -	- 1
16	Držák baterie Halter	Holder	F 110 103	-	2
17	Šroub M6x16 Schraube	Screw	000 809	ČSN 02 1103.15	18
18	Podložka 6,4 Unterlage	Washer	000 036	ČSN 02 1702.15	26
19	Matice M6 Mutter	Nut	000 026	ČSN 02 1401.25	8
20	Šroub M6x16 Schraube	Screw	000 809	ČSN 02 1103.15	4
35	Nádrž Behälter	Tank	002 365	-	1
36	Palivoměr Kraftstoffvorratsmesser	Fuel gauge	002 726	-	1
37	Upevňovací pás Gurt	Strip	F 141 000	-	1
38	Matice M8 Mutter	Nut	000 027	ČSN 02 1401.25	2
39	Podložka 8,4 Unterlage	Washer	000 037	ČSN 02 1702.15	2
40	Podložka 8 Unterlage	Washer	000 039	ČSN 02 1740.05	2
41	Podložka Unterlage	Washer	F 110 037	-	1
42	Hadička l=120 Schlauch	Hose	000 082	-	1
43	Spona hadičky Schnalle	Clip	000 083	-	2
80	Noha Bein	Leg	F 130 000	-	1
81	Čep II Bolzen	Pin	F 110 107	-	2
82	Podložka 15 Unterlage	Washer	000 056	ČSN 02 1702.15	2
83	Závlačka 4x22 Splint	Splint pin	000 057	ČSN 02 1781.05	2
84	Pružina D 0154 Feder	Spring	000 188	-	1
90	Kryt selenoidů Deckel	Cover	F 180 100	-	-



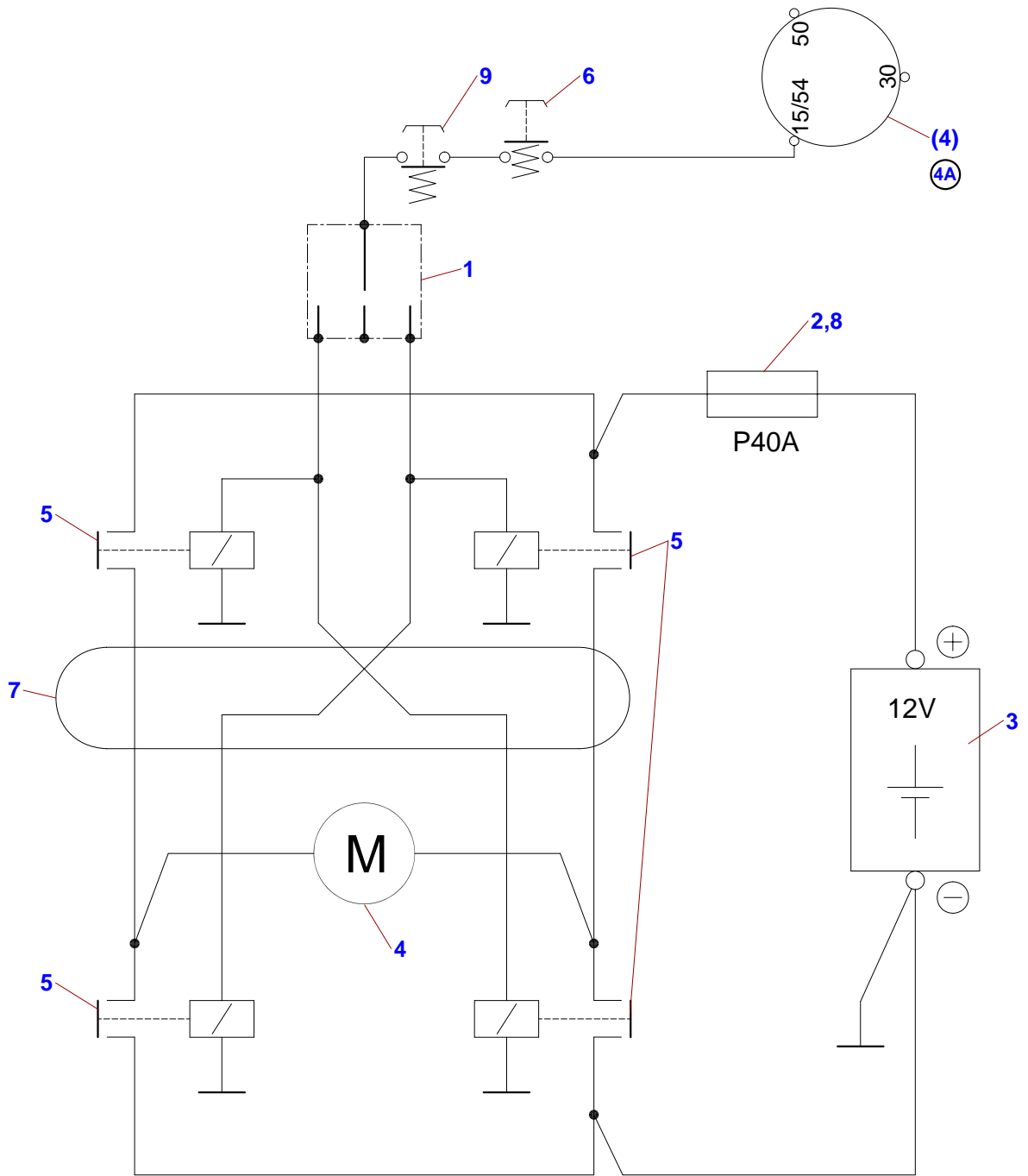
2	Řezací ústrojí			 01/2011		
	Schneidvorrichtung		Stump cutter		F-450	F-450 E
1	2		3	4		
1	Hřídel Welle	Shaft	F 150 101	-	1	1
2	Řemenice Riemensch.	Pulley	F 150 112	-	1	1
3	Pero 8x7x40 Feder	Feather	000 601	-	1	1
5	Kotouč Rad	Disc	F 150 107	-	1	1
6	Nůž levý přímý Messer	Knife	F 150 201	-	3	3
7	Nůž levý ohnutý Messer	Knife	F 150 202	-	3	3
8	Nůž pravý přímý Messer	Knife	F 150 203	-	3	3
9	Nůž pravý ohnutý Messer	Knife	F 150 204	-	3	3
10	Šroub M12x46 Schraube	Screw	F 150 205	-	12	12
11	Šroub M10x40 Schraube	Screw	000 094	ČSN 02 1103.55	6	6
12	Matice M10 Mutter	Nut	000 028	ČSN 02 1401.25	6	6
13	Podložka 10 Unterlage	Washer	000 820	ČSN 02 1740.05	6	6
14	Podložka 10,5 Unterlage	Washer	000 045	ČSN 02 1702.15	12	12
17	Podložka 12 Unterlage	Washer	000 833	ČSN 02 1740.05	12	12
21	Ložisko UCP 207 Lager	Bearing	000 097	-	2	2
22	Podložka Unterlage	Washer	F 150 110	-	1	1
28	Šroub M12x50 Schraube	Screw	001 152	ČSN 02 1103.55	4	4
29	Podložka 12 Unterlage	Washer	001 033	-	4	4
30	Podložka 13 Unterlage	Washer	000 052	ČSN 02 1702.15	4	4
31	Podložka 12 Unterlage	Washer	000 833	ČSN 02 1740.05	4	4
32	Matice M12 Mutter	Nut	000 096	ČSN 02 1401.25	4	4
33	Šroub M10x40 Schraube	Screw	000 507	ČSN 02 1103.15	1	1
34	Podložka 10 Unterlage	Washer	000 820	ČSN 02 1740.05	1	1
35	Řezací kotouč Rad	Disc	F 150 000	-	1	1

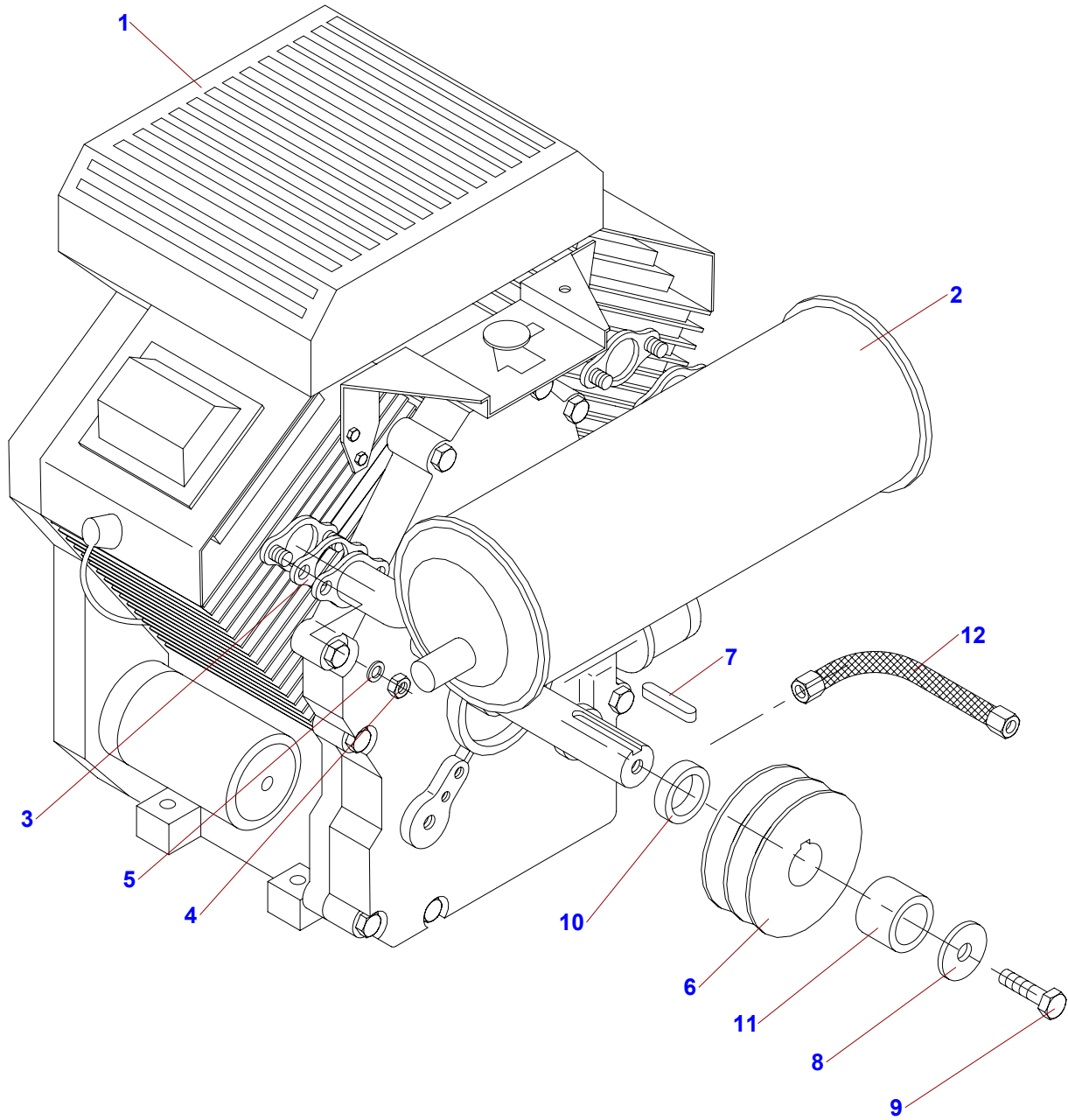


03 B	Náprava			 01/2011	
	Achse	Axle		F-450	F-450 E
1	2	3	4		
1	Náprava Achse	Axle	000 351	-	1
2	Převodová skříň Getriebekasten	Gearbox	F 114 010	-	1
3	Elektromotor Elektromotor	Electric motor	000 965	-	1
4	Spojka Kupplung	Coupling	F 110 111	-	1
5	Třmen Bügel	Stirrup	F 110 042	-	2
6	Šroub M8x40 Schraube	Screw	001 188	ČSN 02 1101.55	5
7	Podložka 8,4 Unterlage	Washer	000 037	ČSN 02 1702.15	8
8	Podložka 8 Unterlage	Washer	000 786	ČSN 02 1740.05	10
9	Matice M8 Mutter	Nut	000 027	ČSN 02 1401.25	8
10	Kryt elektromotoru Deckel	Cover	F 110 123	-	1
11	„U“ šroub M8 Schraube	Screw	100 498	-	2
12	Krytka matice Deckel	Cover	001 251	-	4
18	Náboj kola Radnabe	Wheel hub	F 110 125	-	1
19	Rozpěrka Spreize	Spacer	F 110 126	-	1
26	Matice M14x1,5 Mutter	Nut	001 180	ČSN 02 1492.25	2
27	Podložka 15 Unterlage	Washer	000 056	ČSN 02 1702.15	1
28	Víčko náboje Deckel	Lid	000 060	-	2
29	Pero 7x7x25 Feder	Feather	F 110 131	-	2
30	Kolo 4,00-8 TRACTOR Rad	Wheel	100 465	-	1
34	Šroub M12x25 Schraube	Screw	000 050	-	8
35	Podložka 12 Unterlage	Washer	000 051	ČSN 02 1740.05	8
36	Brzda EC10 Bremse	Brake	002 703	-	1
37	Buben EC10 Bremstrommel	Brake drum	002 704	-	1
48	Náboj kola Radnabe	Wheel hub	F 110 127	-	1
49	Rozpěra Spreize	Spacer	F 110 128	-	1
50	Náboj Nabe	Hub	F 110 113	-	1
51	Pouzdro Gehäuse	Casing	F 110 114	-	1
52	Západka Klinke	Pawl	F 110 115	-	1
53	Podložka Unterlage	Washer	F 110 116	-	1
54	Pružina Feder	Spring	000 642	-	1



04 A	Elektrická instalace			 01/2011	
		Elektrische Anlage	Electric wiring		
1	2	3	4	F-450	F-450 E
	Příslušenství motoru: Motorzubehör: Engine accessories:				
E	Zapalovací svíčka 12 132 02 Zündkerze Spark	000 292		2	-
L	Zapalovací cívka a přerušovač 24 584 01 Ignition coil and interrupter Zündspule und Unterbrecher	000 293		1	-
M	Startér se stykačem 12 198 03 Anlasser Starter	000 294		1	-
SL	Spínač hladiny oleje Ölstandschalter Switch of oil level	000 295		1	-
YV	Elektromagnetická tryska 24 435 01 Elektromagnetische Düse Elektromagnetic jet	100 205		1	-
XB	Servisní spojka Service-Kupplung Service coupling	-		1	-
P	Pojistka 30A Sicherung Fuse	001 078		1	1
G	Stator 15A 41 085 07 Stator Stator	100 297		1	-
G	Stator 25A 12 085 02 Stator Stator	000 348		-	1
R	Regulátor 15A 25 403 03 Regulator Regulator	-		1	-
R	Regulátor 25 A 25 755 23 Regulator Regulator	100 247		-	1
1	Akumulátor 12V 44Ah Akku Accumulator	100 457		1	-
1	Akumulátor 12V 72Ah Akku Accumulator	100 458		-	1
2	Bat. kontakt + Kontakt Contact	000 146		1	1
3	Bat. kontakt - Kontakt Contact	000 147		1	1
4	Spínací skříňka Schaltkasten Switch box	000 144		1	1
5	Bezpečnostní spínač Sicherheitsschalter Safety switch	003 274		1	1
6	Zásuvka 4-pólová Steckdose 4-poling Female connector 4 poles	000 131		1	1
7	Vidlice 4-pólová Stecker 4-poling Male connector 4 poles	000 130		1	1
8	Svazek vodičů - AKU Kabelbaum - AKU Cable assembly - AKU	F 190 011 F 190 011E		1 -	- 1
9	Svazek vodičů - MOTOR Kabelbaum - MOTOR Cable assembly - ENGINE	F 190 014		1	1
10	Svazek vodičů - MADLO Kabelbaum - HOLM Cable assembly - GRIP	F 190 012 F 190 012E		1 -	- 1
11	Relé rozpínací 12V Relais Relay	000 545		1	1







Author:

Laski, s.r.o.,
798 17 Smržice 263
Czech Republic

http:

www.laski.cz

e-mail:

info@laski.cz

version:

01/2011