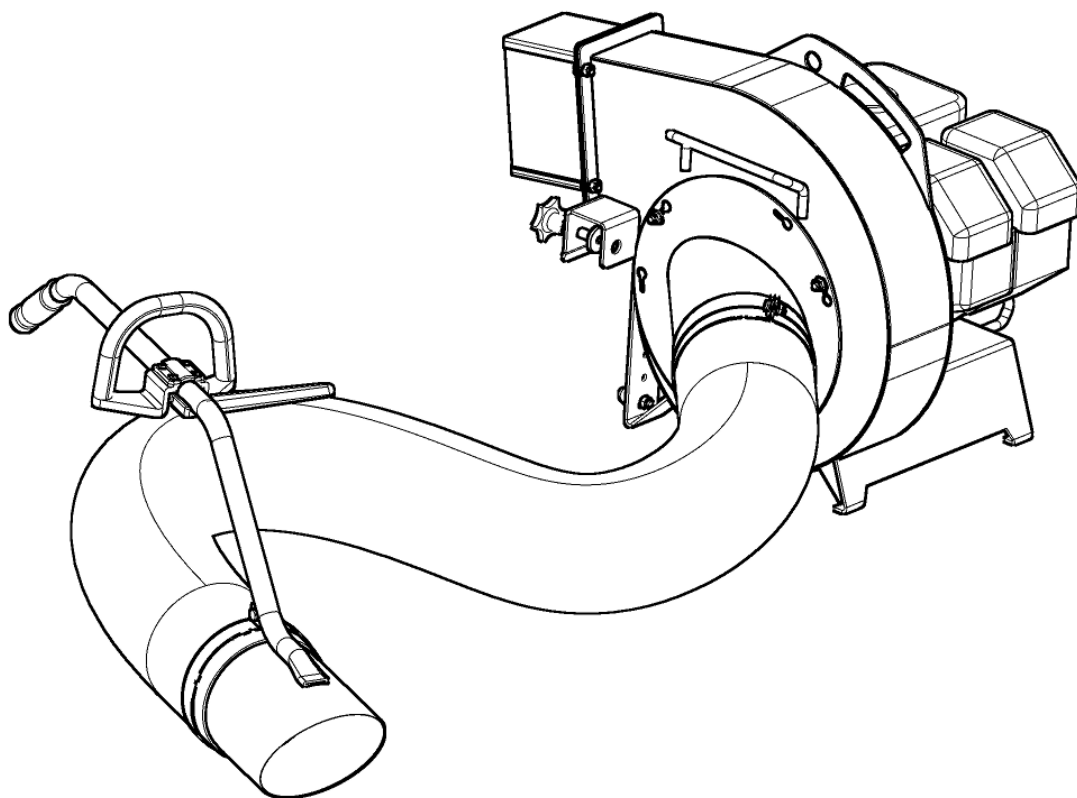




Vysavač na listí  
Laubsager  
Leaves exhauster

# VL 300



---

Katalog náhradních dílů  
Ersatzteilkatalog  
Spare parts catalogue




09 / 2010





## Pokyny k objednávání náhradních dílů

Tento katalog obsahuje seznam součástí a jejich sestavení do montážních skupin. Katalog je uspořádán tak, že za ilustrovanou stranou následuje textová strana. Na textové straně jsou tyto kolonky :

A	A					
1	2	3	4	VL300		
				5		

- A - označení skupiny
- 1 - číslo položky katalogu
- 2 - název součásti, rozměr
- 3 - objednací číslo
- 4 - ČSN
- 5 - počet kusů do sestavy

### ***V obrazové části katalogu znamená:***

- 1 - pozice dílu
- ① - označení rozpadajícího se dílu
- ① - označení sestavy

### ***Při objednávce náhradních dílů uveďte vždy:***

- typ a výrobní číslo stroje
- objednací číslo (kolonka 3)
- přesný název součásti a počet kusů


Objednávku zašlete na adresu: **LASKI , s.r.o.**  
798 17 Smržice 263  
Czech Republic

**TEL.FAX:** +420 582 305 741  
+420 582 305 740  
[info@laski.cz](mailto:info@laski.cz)  
[www.laski.cz](http://www.laski.cz)

Výrobní závod stále zdokonaluje své výrobky na základě provozních zkušeností a nejnovějších poznatků. Proto si vyhrazuje možnost změn na strojích i v dokumentaci.

## Anweisung für die Bestellung von Ersatzteilen

Dieser Katalog umfasst die Ersatzteile und deren Zusammenbau in Montagegruppen. Der Katalog ist so ausgeführt, dass jeweils nach der Bildseite die Textseite folgt. Die Textseite gibt die Bildnummer :

A	A					
1	2	3	4	VL300		
				5		

**A** - Benennung der Gruppe

**1** - Die Positionennummer des Katalogs

**2** - Die genaue Benennung des Bestandteils, Dimension

**3** - Bestellnummer

**4** - CSN

**5** - Stückzahl

**Im Bildnachtrag des Katalogs wird angegeben:**

**1** - Teilposition

① - Zerlegens Teil

① - Bezeichnung der Zusammensetzung

**Bei jeder Bestellung von Ersatzteilen führen Sie bitte an:**

- Type der Maschine und die Herstellungsnummer der Maschine

- Bestellnummer

- Die genaue Benennung des Bestandteile und Stückzahl


Die Bestellung an die Adresse: **LASKI , s.r.o.**  
798 17 Smržice 263  
Czech Republic

**TEL.FAX:** +420 582 305 741  
+420 582 305 740  
[info@laski.cz](mailto:info@laski.cz)  
[www.laski.cz](http://www.laski.cz)

Das Herstellerwerk vervollkommnet ständig seine Ergzeugnisse aufgrund von Erfahrungen beim Betriebseinsatz sowie von neuesten Erkenntnissen. Deshalb behält er sich das Recht vor, Änderungen an den Maschinen wie auch in der Begleitdokumentation vorzunehmen.

## Instructions for ordering spare part

This catalogue contains a specification of the spare parts and their arrangement in individual assembling groups. The catalogue is arranged so that after each illustrated page follows the respective text-page. The text includes the following:

<b>A</b>	<b>A</b>				
<b>1</b>	<b>2</b>	<b>3</b>	<b>4</b>	<b>VL300</b>	
				<b>5</b>	

**A** - Designation of group

**1** - Number of catalogue item

**2** - Exact denomination of part, dimension

**3** - Ordering number

**4** - CSN

**5** - Number of pieces

***It is specified in the figure supplement of the catalogue:***

**1** - part position

① - dismantled piece

① - assembly designation

***When ordering spare parts , please, always state :***

- Type of machine and serial number of machine

- Ordering number

- Exact denomination of part and number of pieces

*Send your order to:*

**LASKI , s.r.o.**

798 17 Smržice 263

Czech Republic

**TEL.FAX:** +420 582 305 741

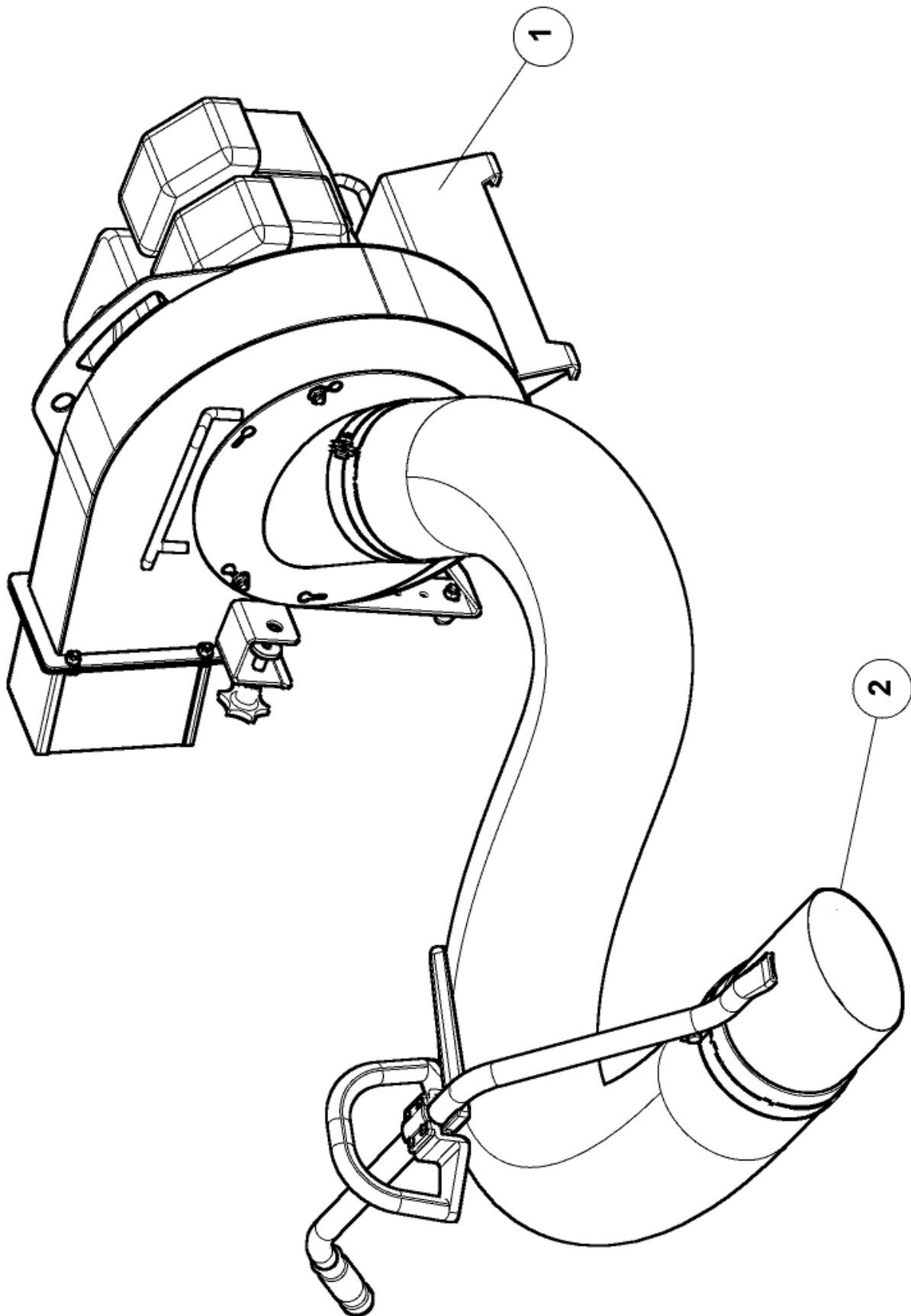
+420 582 305 740

[info@laski.cz](mailto:info@laski.cz)

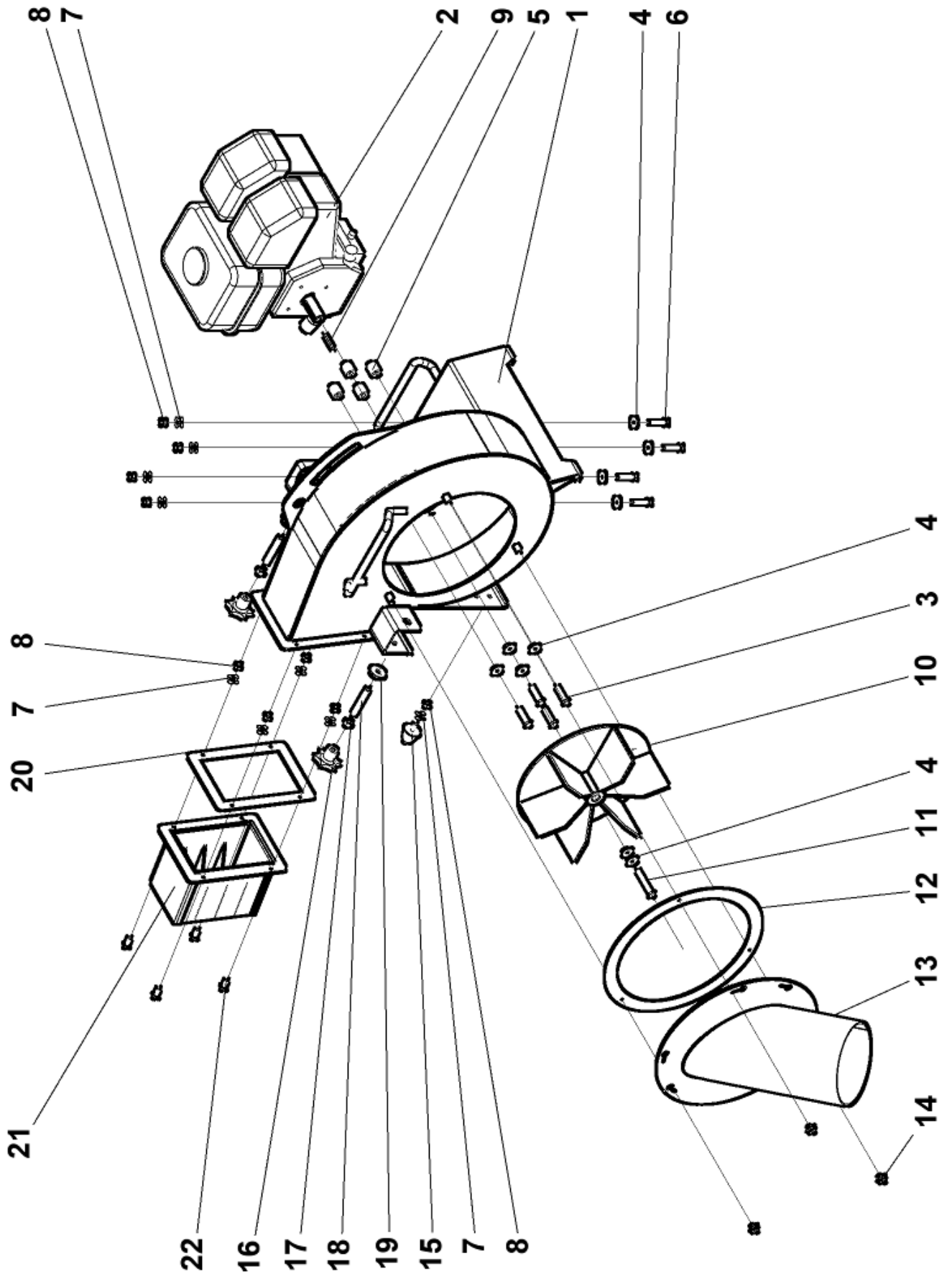
[www.laski.cz](http://www.laski.cz)

The manufacturers continuously improve their products on the basis of experience gained in the course of operation and of the up-to-date knowledge. They reserve, therefore, the right of modifying the machine as well as the respective documentation


**VL 300**  
09/2010

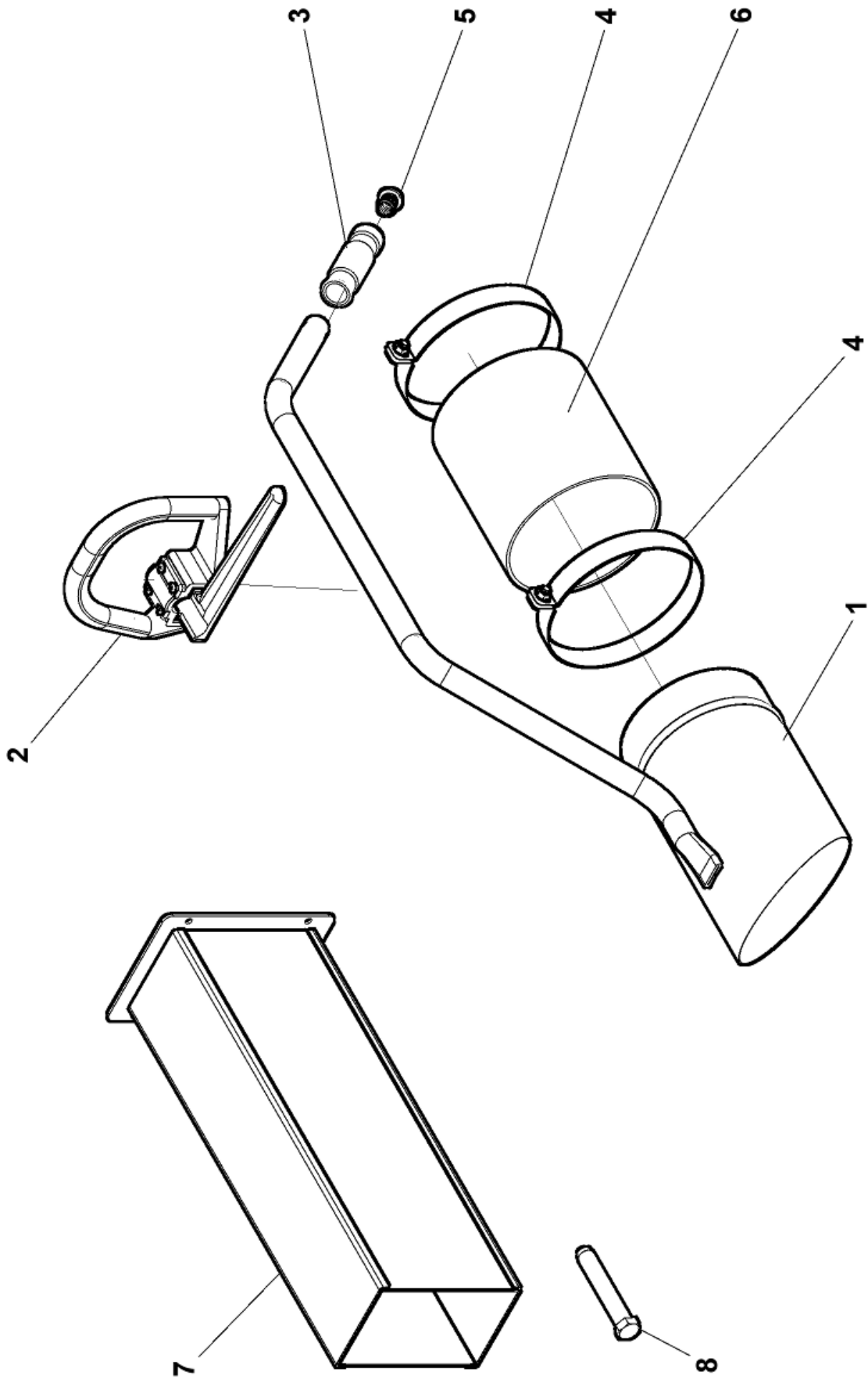


OBSAH					
INHALT		CONTENS			
1	2	3	4	VL300	
1	Vysavač Staubsauger	Vacuum cleaner	-	1	
2	Příslušenství Zubehör	Accessories	-	1	





1	Vysavač					
	Staubsauger		Vacuum cleaner			
1	2	3	4	VL300		
1	Rám Rahmen	Frame	V 300 008	-	1	
2	Motor KOHLER Courage SH265 - 0011 Motor	Engine	104370	-	1	
3	Šroub 5/16x1 3/4 UNF Schraube	Screw	004115	-	4	
4	Podložka 8,4x24x2 Unterlage	Washer	000702	-	10	
5	Podložka Unterlage	Washer	V 300 105	-	4	
6	Šroub M8x40 Schraube	Screw	001188	-	4	
7	Podložka 8,4 Unterlage	Washer	000037	-	10	
8	Matice M8 Mutter	Nut	000499	-	10	
9	Pero 4,763 Feder	Feather	V 300 025	-	1	
10	Rotor Rotor	Rotor	V 300 200	-	1	
11	Šroub 5/16x2 1/4 UNF Schraube	Screw	004116	-	1	
12	Těsnění Dichtung	Sealing	V 300 109	-	1	
13	Sání Sog	Suction	V 300 300	-	1	
14	Matice M8 Mutter	Nut	004124	-	3	
15	Silenblok F76-16 3535-08 M8x16 Gummipuffer	Silent-block	002263	-	2	
16	Rukojeť LINASET M10 Griff	Handle	000203	-	2	
17	Matice M10 Mutter	Nut	000028	-	2	
18	Šroub Schraube	Screw	V 221 015	-	2	
19	Podložka Unterlage	Washer	V 221 016	-	2	
20	Těsnění Dichtung	Sealing	V 300 108	-	1	
21	Výfuk Auspuff	Exhaust pipe	V 300 350	-	1	
22	Šroub M8x20 Schraube	Screw	000449	-	4	







---

**Autor:** LASKI , s.r.o.  
798 17 Smržice 263  
Czech Republic

[www.laski.cz](http://www.laski.cz)

09/2010