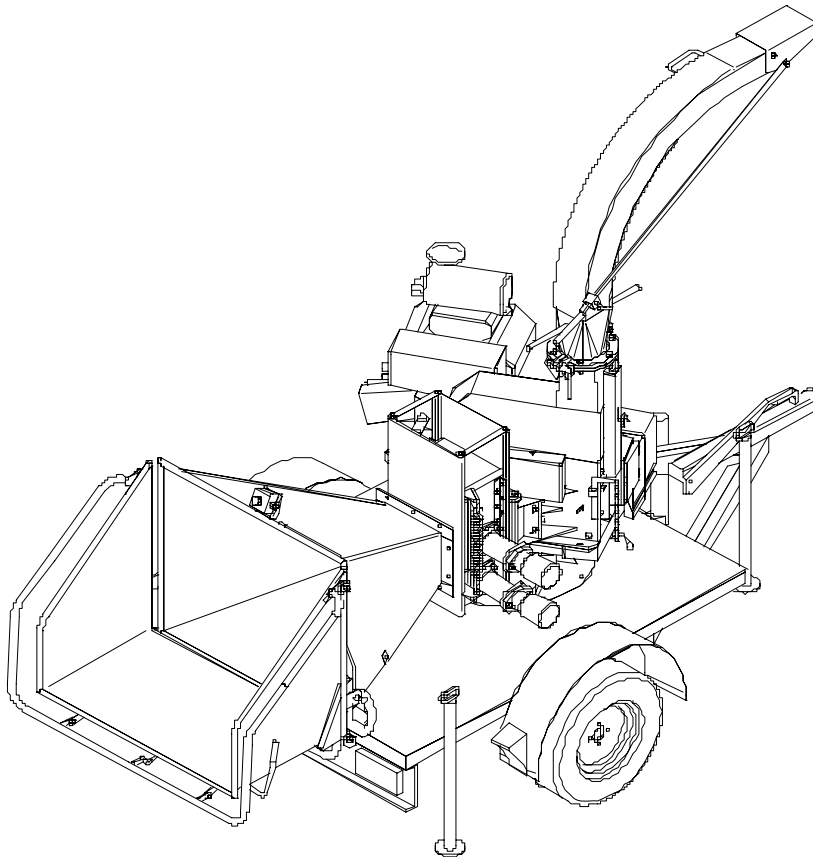




Štěpkovač
Zerkleinerer
Chipper

LS 120/27

LS 120/38




Katalog náhradních dílů
Ersatzteilkatalog
Spare parts catalogue

09 / 2008

Pokyny k objednávání náhradních dílů

Tento katalog obsahuje seznam součástí a jejich sestavení do montážních skupin. Katalog je uspořádán tak, že za ilustrovanou stranou následuje textová strana. Na textové straně jsou tyto kolonky :

A	A					
	1	2	3	4	LS 120/27	
					5	5

A - označení skupiny

1 - číslo položky katalogu

2 - název součásti, rozměr

3 - objednací číslo

4 - ČSN

5 - počet kusů do sestavy

V obrazové části katalogu znamená:

1 - pozice dílu

① - označení rozpadajícího se dílu

① - označení sestavy

Při objednávce náhradních dílů uveďte vždy:

- typ a výrobní číslo stroje

- objednací číslo (kolonka 3)

- přesný název součásti a počet kusů

Objednávku zašlete na adresu: **LASKI spol. s r.o.**
798 17 Smržice 263
Czech Republic

TEL.FAX: +420 582 381 250

+420 582 381 152


info@laski.cz

www.laski.cz

Výrobní závod stále zdokonaluje své výrobky na základě provozních zkušeností a nejnovějších poznatků. Proto si vyhrazuje možnost změn na strojích i v dokumentaci.

Anweisung für die Bestellung von Ersatzteilen

Dieser Katalog umfasst die Ersatzteile und deren Zusammenbau in Montagegruppen. Der Katalog ist so ausgeführt, dass jeweils nach der Bildseite die Textseite folgt. Die Textseite gibt die Bildnummer :

A	A					
1	A	3	4	LS		
	2			120/27	5	5

A - Benennung der Gruppe

1 - Die Positionennummer des Katalogs

2 - Die genaue Benennung des Bestandteils, Dimension

3 - Bestellnummer

4 - CSN

5 - Stückzahl

Im Bildnachtrag des Katalogs wird angegeben:

1 - Teilposition

① - Zerlegens Teil

① -Bezeichnung der Zusammensetzung

Bei jeder Bestellung von Ersatzteilen führen Sie bitte an:

- Type der Maschine und die Herstellungsnummer der Maschine

- Bestellnummer

- Die genaue Benennung des Bestandteile und Stückzahl


Die Bestellung an die Adresse: LASKI spol. s r.o.
798 17 Smržice 263
Czech Republic

TEL.FAX: +420 582 381 250
+420 582 381 152
info@laski.cz
www.laski.cz

Das Herstellerwerk vervollkommnet ständig seine Ergzeugnisse aufgrund von Erfahrungen beim Betriebseinsatz sowie von neuesten Erkenntnissen. Deshalb behält er sich das Recht vor, Änderungen an den Maschinen wie auch in der Begleitdokumentation vorzunehmen.

Instructions for ordering spare part

This catalogue contains a specification of the spare parts and their arrangement in individual assembling groups. The catalogue is arranged so that after each illustrated page follows the respective text-page. The text includes the following:

A	A					
1	2	3	4	LS 120/27		
				5	5	

- A** - Designation of group
- 1** - Number of catalogue item
- 2** - Exact denomination of part, dimension
- 3** - Ordering number
- 4** - CSN
- 5** - Number of pieces

It is specified in the figure supplement of the catalogue:

- 1** - part position
- ① - dismantled piece
- ① - assembly designation

When ordering spare parts , please, always state :

- Type of machine and serial number of machine
- Ordering number
- Exact denomination of part and number of pieces

Send your order to:

LASKI spol. s r.o.
798 17 Smržice 263
Czech Republic

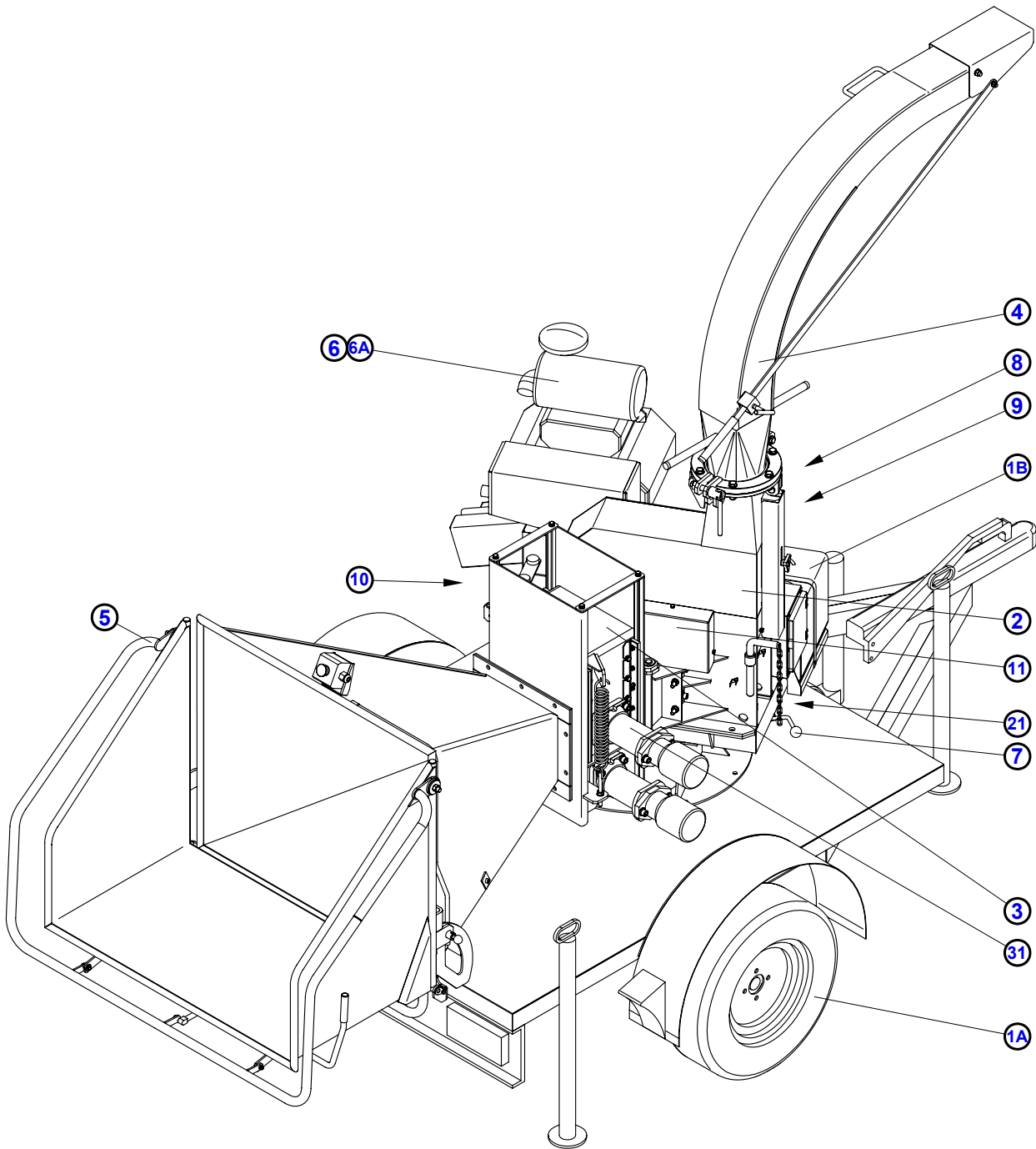
TEL.FAX: +420 582 381 250
+420 582 381 152

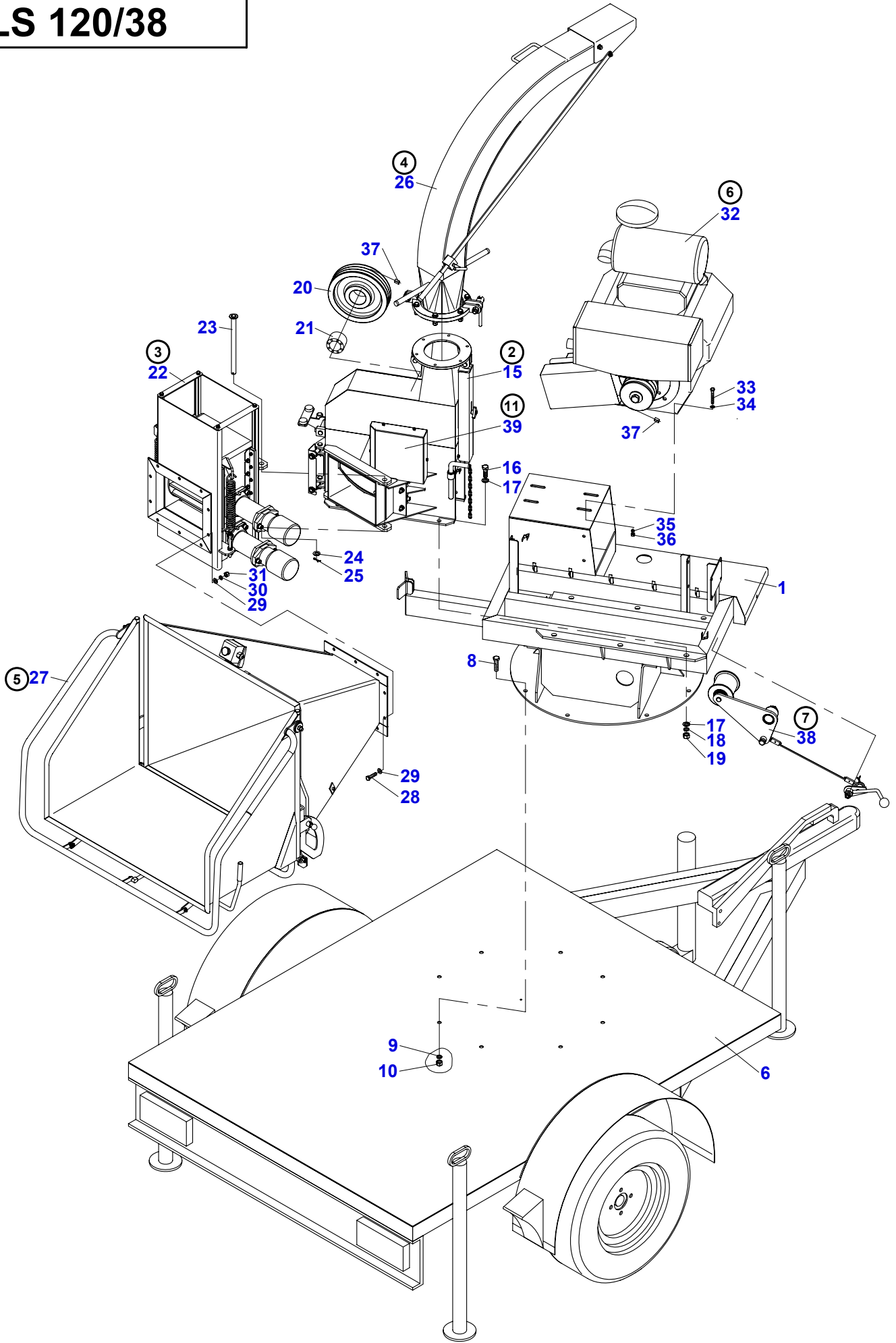
info@laski.cz
www.laski.cz


The manufacturers continuously improve their products on the basis of experience gained in the course of operation and of the up-to-date knowledge. They reserve, therefore, the right of modifying the machine as well as the respective documentation

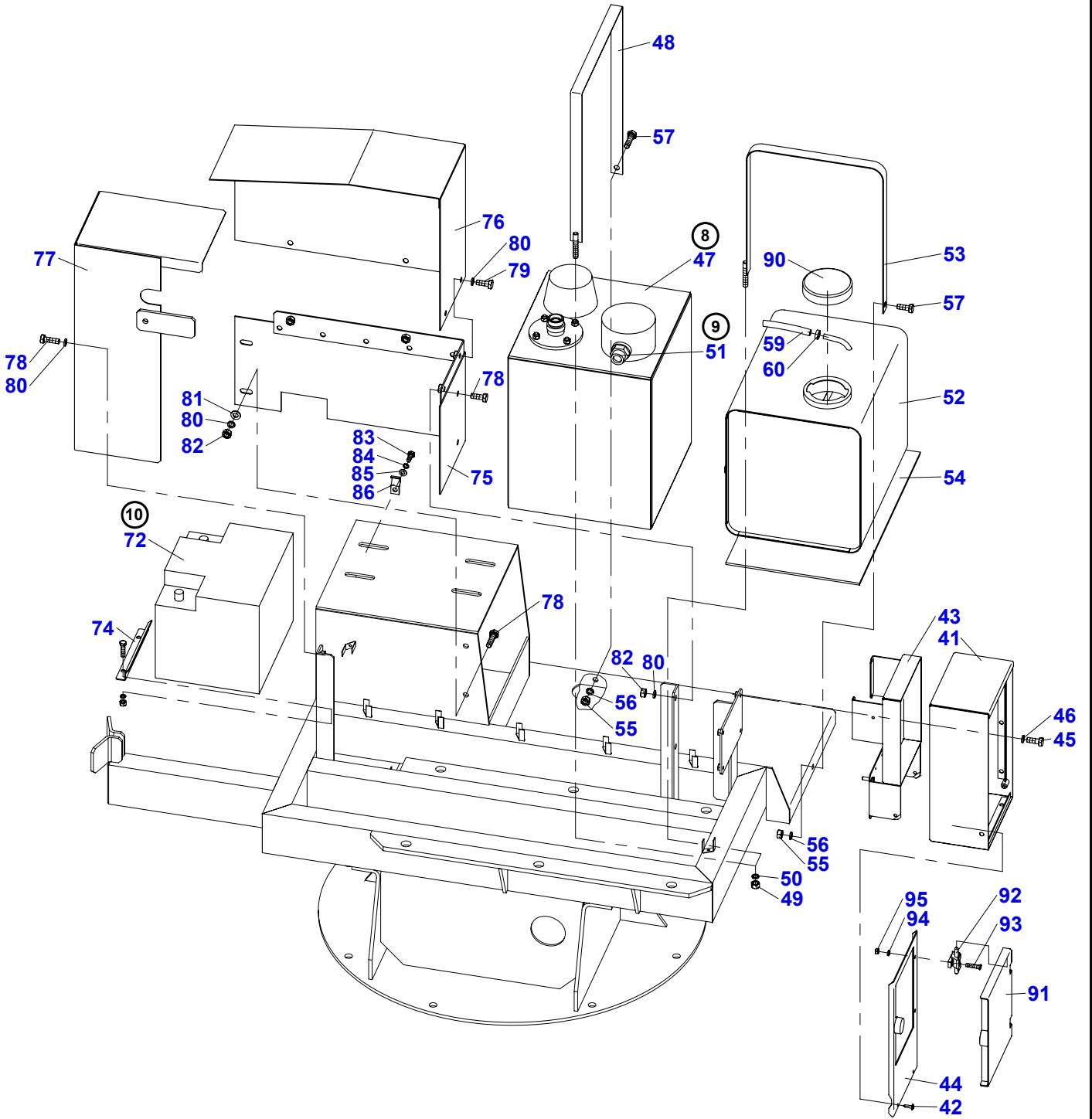
LS 120/27


LS 120/38

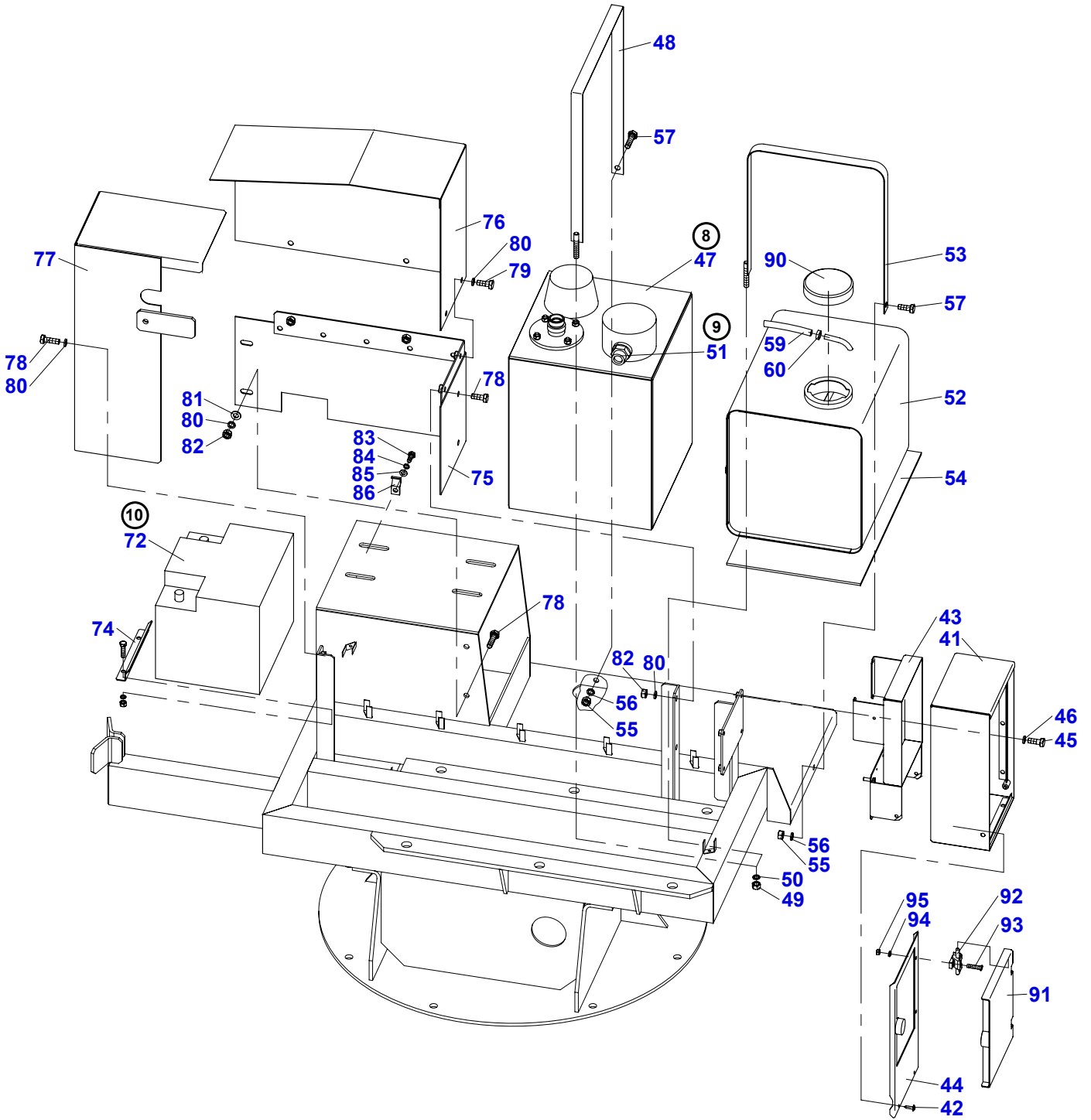


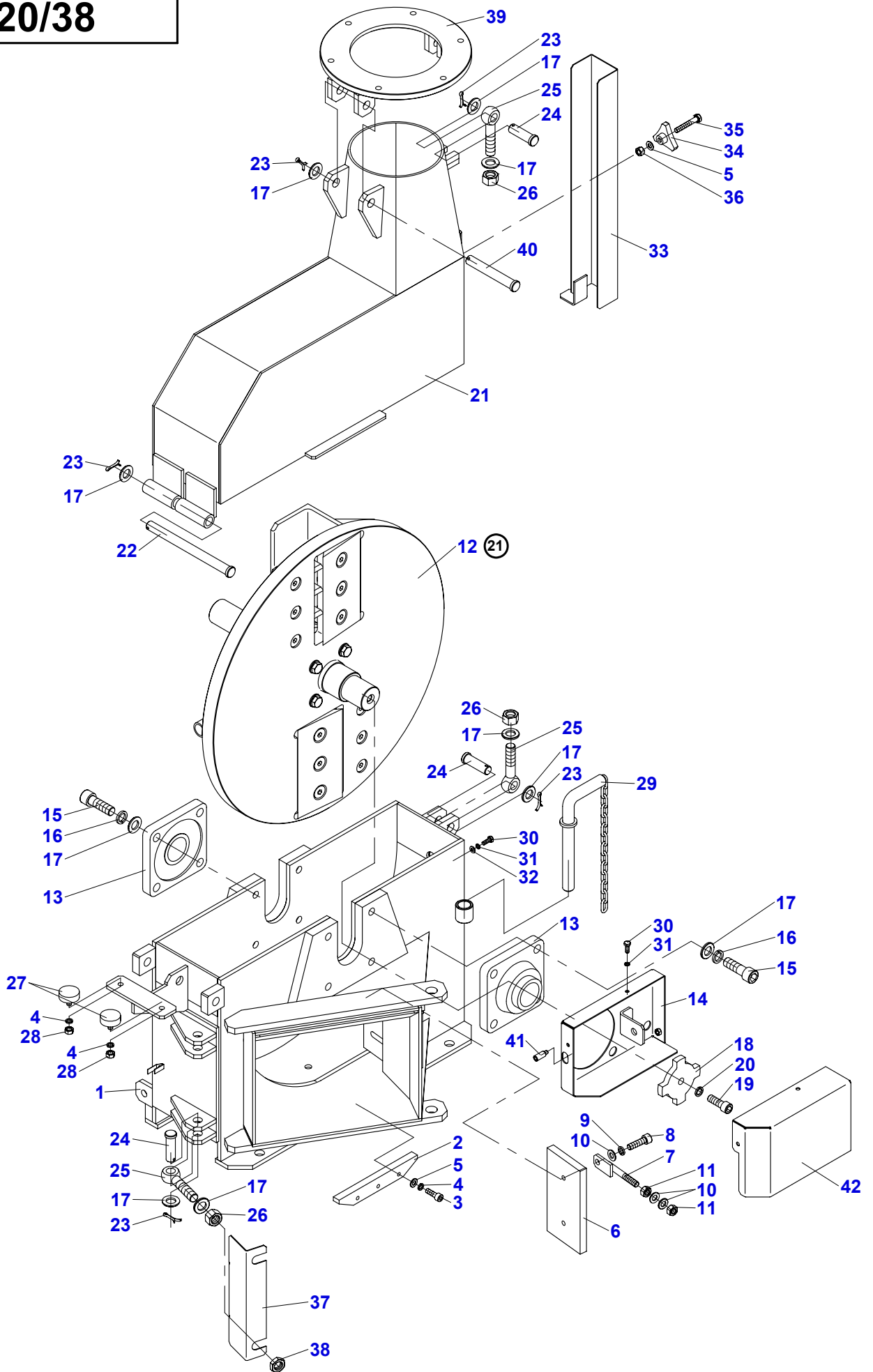



01 A	Štěpkovač LS 120				
	Zerkleinerer		Chipper		LS 120/27
1	2	3	4	LS 120/27	LS 120/38
1	Rám Rahmen Frame	LS 1100	-	1	1
6	Podvozek PG9 Wagengestell Chassis	002 313	-	1	1
8	Šroub M12x45 Schraube Screw	001 199	ČSN 02 1103.55	8	8
9	Podložka 13 Unterlage Washer	000 052	ČSN 02 1702.15	8	8
10	Matice M12 Mutter Nut	000 576	ČSN 02 1492.25	8	8
15	Skříň s rotorem Rotorgehäuse Casing with rotor wheel	LS 0200	-	1	8
16	Šroub M16x45 Schraube Screw	001 667	ČSN 02 1103.55	6	6
17	Podložka 17 Unterlage Washer	000 316	ČSN 02 1702.15	12	12
18	Podložka 16 Unterlage Washer	001 378	ČSN 02 1740.05	6	6
19	Matice M16 Mutter Nut	001 668	ČSN 02 1401.25	6	6
20	Řemenice Remenscheibe Pulley	LS 0215	-	1	1
21	Spojka rozpěrná Spreizstück Spacer	001 698	-	1	1
22	Vkládací válce Einlegewalzen Feeding rolls	LS 0401	-	1	1
23	Čep Bolzen Pin	LS 0415	-	1	1
24	Podložka 21 Unterlage Washer	000 174	ČSN 02 1702.15	1	1
25	Závlačka 5x28 Splint Split pin	000 058	ČSN 02 1781.05	1	1
26	Potrubí s koncovkou Rohrleitung mit Endstück Pipe with end piece	LS 1300	-	1	1
27	Násypka Trichterrutsche Feeding chute	LS 1200	-	1	1
28	Šroub M12x30 Schraube Screw	000 260	ČSN 02 1103.25	10	10
29	Podložka 13 Unterlage Washer	000 052	ČSN 02 1702.15	20	20
30	Podložka 12 Unterlage Washer	000 833	ČSN 02 1740.05	10	10
31	Matice M12 Mutter Nut	000 096	ČSN 02 1401.25	10	10
32	Motor Motor Engine	LS 1030	-	1	1
33	Šroub M10x50 Schraube Screw	000 047	ČSN 02 1103.55	4	4
34	Podložka 10,5 Unterlage Washer	000 045	ČSN 02 1702.15	4	4
35	Podložka 10 Unterlage Washer	000 820	ČSN 02 1740.05	4	4
36	Matice M10 Mutter Nut	000 028	ČSN 02 1401.25	4	4
37	Řemen 17x1250Li Riemen Belt	002 721	-	3	3
38	Napínací kladka Spannrolle Tightening pulley	LS 1050	-	1	1
39	Systém – NO STRESS System – NO STRESS System – NO STRESS	LS 0085	-	1	1

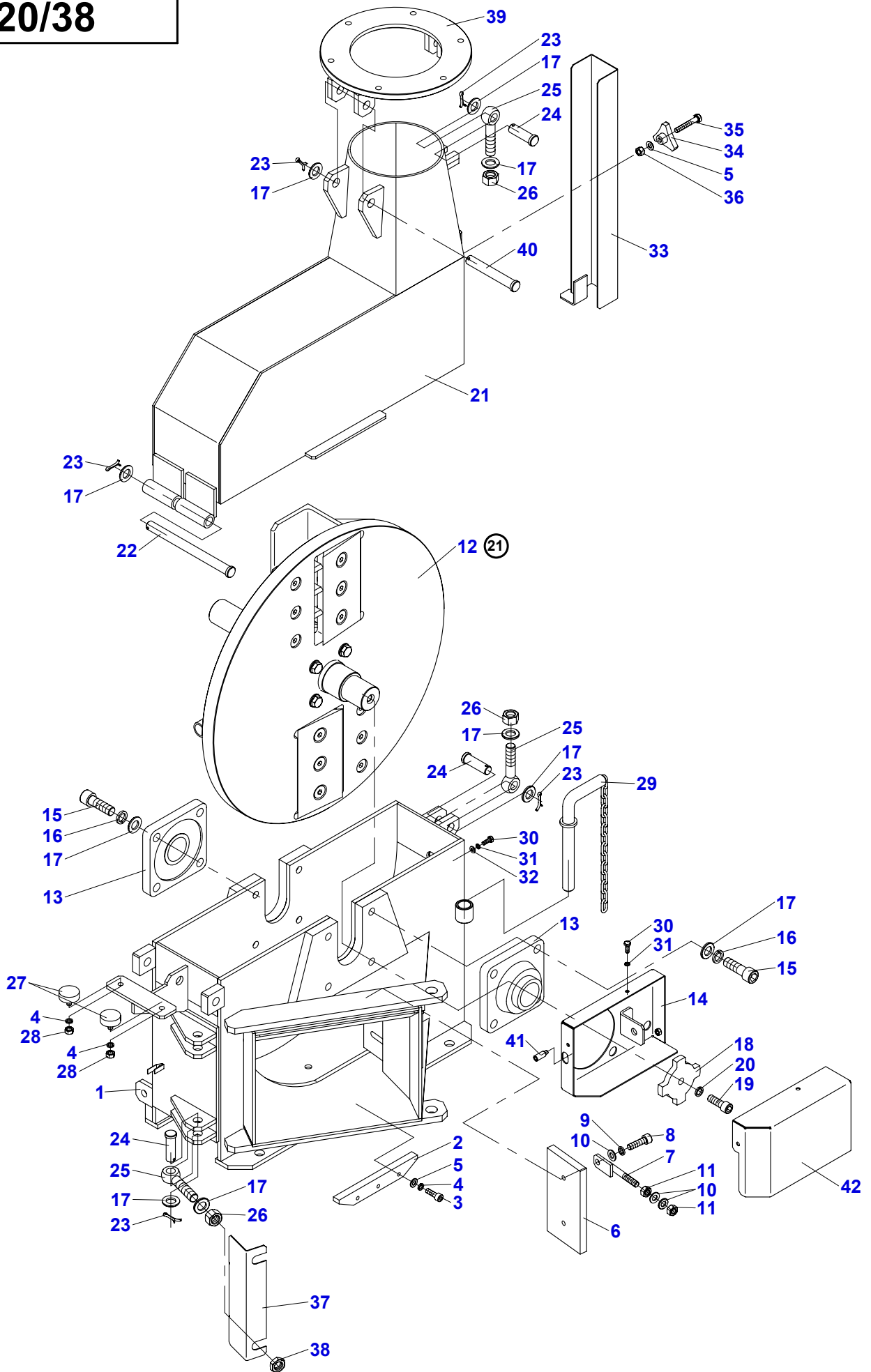


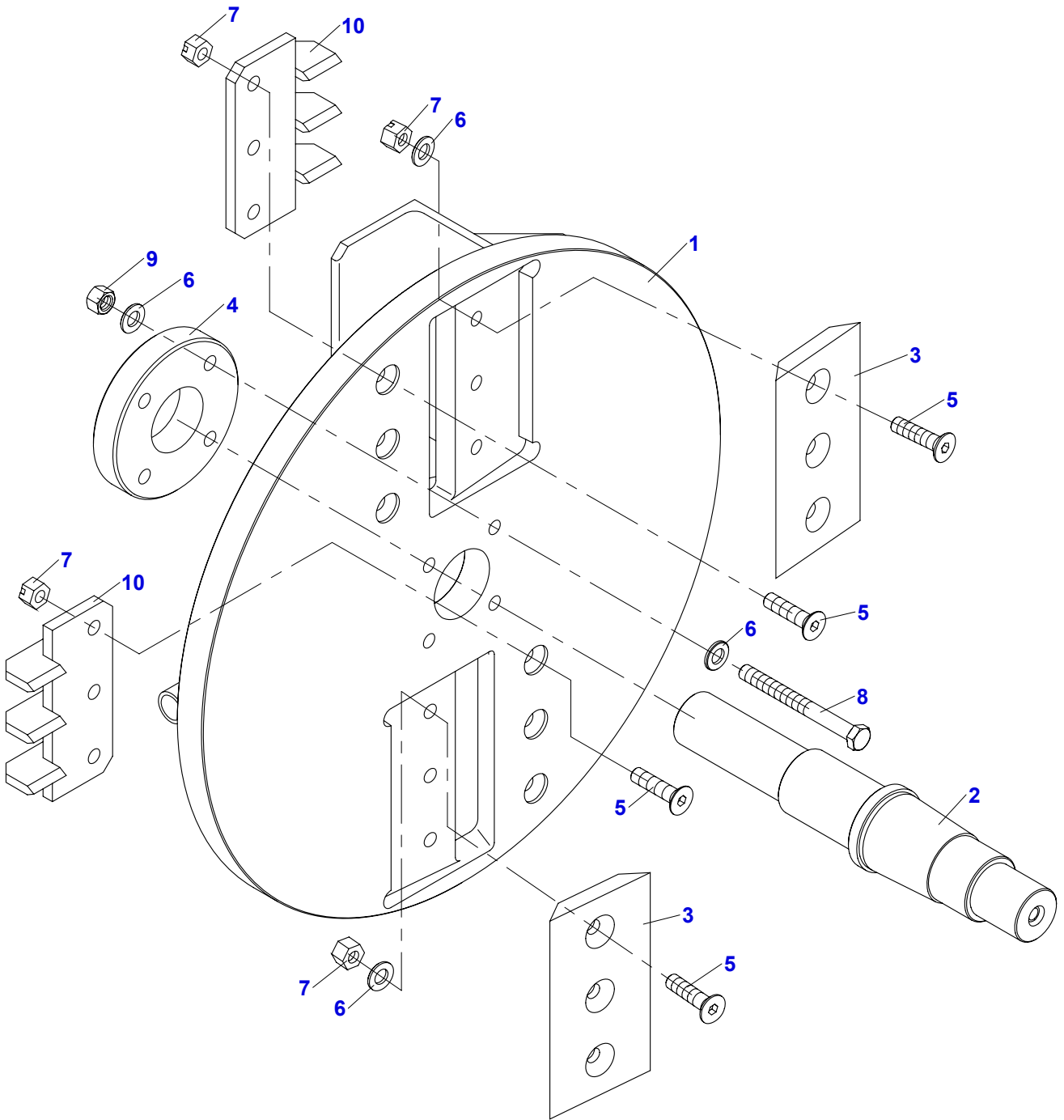
01 B	Štěpkovač LS 120				
	Zerkleinerer		Chipper	LS 120/27	LS 120/38
1	2	3	4		
41	Skříň Schrank Box	LS 1190	-	1	1
42	Šroub ST 4,2x16 Schraube Screw	001 034	-	6	6
43	Panel Paneel Panel	LS 1180	-	1	1
44	Deska čelní Platte Plate	LS 1181	-	1	1
45	Šroub M6x20 Schraube Screw	000 732	ČSN 02 1103.25	4	4
46	Podložka 6 Unterlage Washer	000 791	ČSN 02 1740.05	4	4
47	Nádrž hydrauliky Behälter der Hydraulik Tank of hydraulics	LS 0670	-	1	1
48	Upevňovací pás Gurt Belt	LS 1092	-	1	1
49	Matice M8 Mutter Nut	000 027	ČSN 02 1401.25	2	2
50	Podložka 8 Unterlage Washer	000 786	ČSN 02 1740.05	2	2
51	Hydraulický obvod Hydraulischer Kreis Hydraulic circuit	LS 1140	-	1	1
52	Nádrž paliva Behälter Fuel tank	002 365	-	1	1
53	Upevňovací pás Gurt Belt	LS 1090	-	1	1
54	Podložka pod nádrž Unterlage Washer	F 110 037	-	1	1
55	Matice M8 Mutter Nut	000 027	ČSN 02 1401.25	2	2
56	Podložka 8 Unterlage Washer	000 786	ČSN 02 1740.05	2	2
57	Šroub M8x20 Schraube Screw	000 644	ČSN 02 1103.25	2	2
59	Hadice L=900 Schlauch Hose	FCV 0019	-	1	1
60	Spona hadicová Spange Clip	000 083	-	2	2
72	Elektrovýzbroj Elektroinstallation Electric installation	LS 1158	-	1	1
74	Držák baterie Halter Holder	F 110 103	-	1	1
75	Kryt spodní Deckel Cover	LS 1060	-	1	1
76	Kryt řemenů Deckel Cover	LS 1065	-	1	1
77	Kryt Deckel Cover	LS 1070	-	1	1
78	Šroub M8x16 Schraube Screw	000 193	ČSN 02 1103.25	6	6
79	Šroub M8x20 Schraube Screw	000 644	ČSN 02 1103.25	4	4
80	Podložka 8 Unterlage Washer	000 786	ČSN 02 1740.05	10	10
81	Podložka 8,4 Unterlage Washer	000 037	ČSN 02 1702.15	2	2
82	Matice M8 Mutter Nut	000 027	ČSN 02 1401.25	4	4
83	Šroub M6x20 Schraube Screw	000 732	ČSN 02 1103.25	1	1

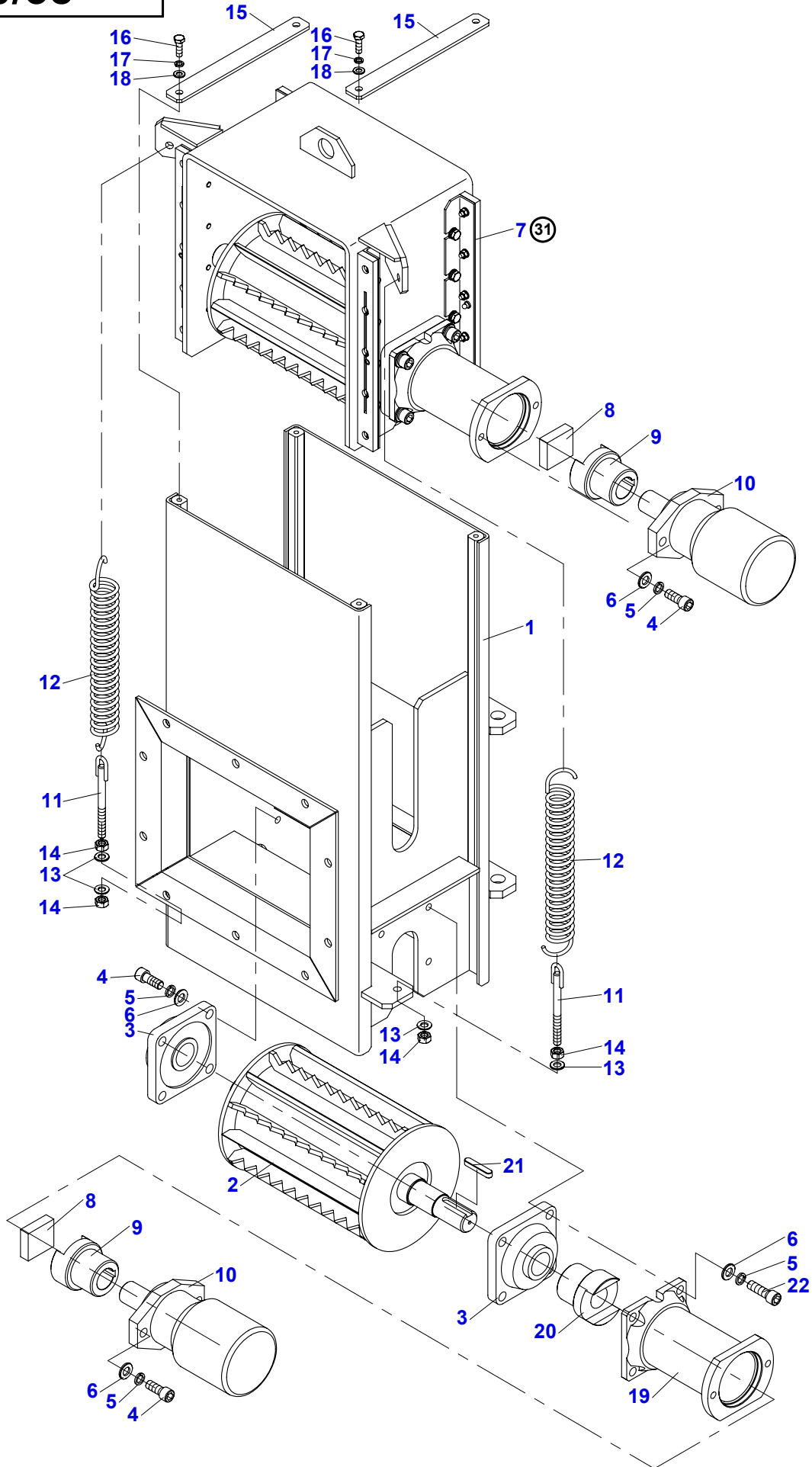


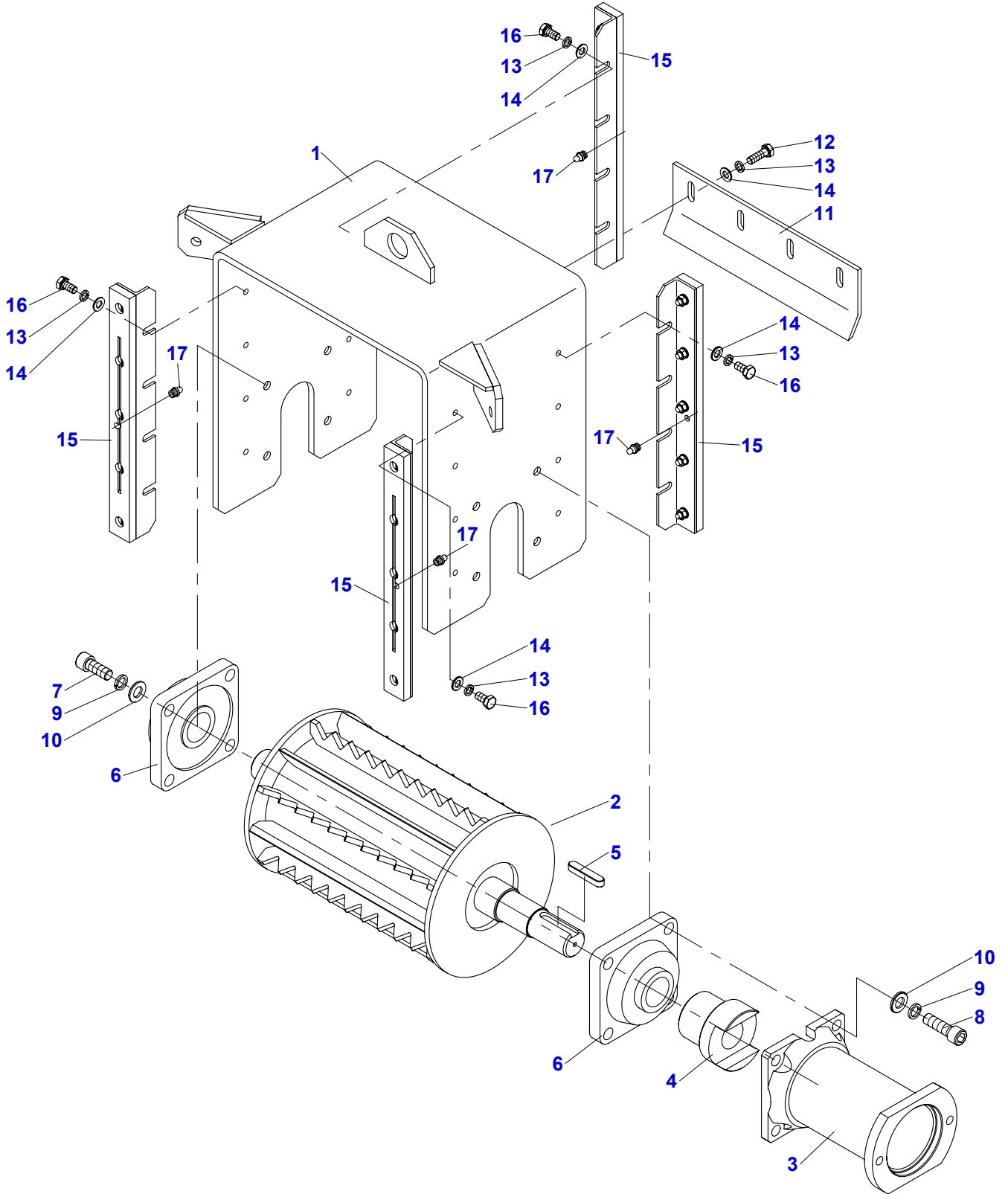


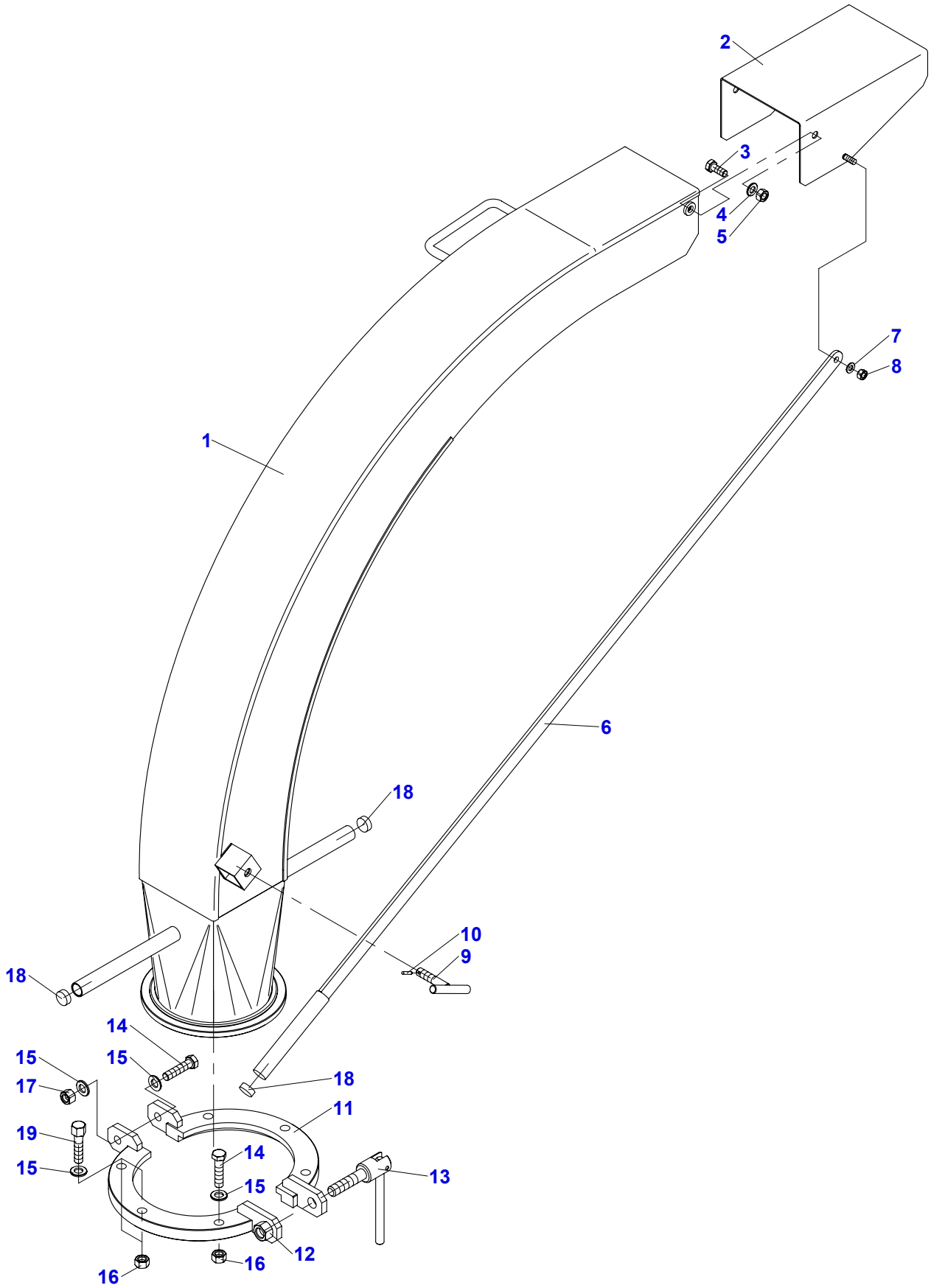
02	Skříň s rotorem					
	Rahmen mit Zylinder		Frame with cylinder		LS 120/27	LS 120/38
1	2		3	4		
1	Skříň I Schrank	Box	LS 0220	-	1	1
2	Protiostrří II Gegenschneide	Counter edge	LS 0202	-	1	1
3	Šroub M8x25 Schraube	Screw	000 929	ČSN 02 1143.55	3	3
4	Podložka 8 Unterlage	Washer	000 786	ČSN 02 1740.05	5	5
5	Podložka 8,4 Unterlage	Washer	000 037	ČSN 02 1702.15	4	4
6	Protiostrří I Gegenschneide	Counter edge	LS 0201	-	1	1
7	Napínák protiostrří Halierung der Gegenschneide	Counter-edge holder	LS 0203	-	2	2
8	Šroub M10x35 Schraube	Screw	000 423	ČSN 02 1143.55	2	2
9	Podložka 10 Unterlage	Washer	000 820	ČSN 021740.05	2	2
10	Podložka 10,5 Unterlage	Washer	000 045	ČSN 02 1702.15	6	6
11	Matice M10 Matice	Nut	000 028	ČSN 02 1401.25	4	4
12	Rotor štěpkovače Rotor des Zerkleinerers	Chipper rotor	LS 0300	-	1	1
13	Ložisko UCF 209 Ložisko	Bearing	000 558	-	2	2
14	Držák símače Halter	Holder	LS 0090	-	1	1
15	Šroub M16x50 Schraube	Screw	000 999	ČSN 02 1143.55	8	8
16	Podložka 16 Unterlage	Washer	001 378	ČSN 02 1740.05	8	8
17	Podložka 17 Unterlage	Washer	000 316	ČSN 02 1702.15	18	18
18	Vačka Nocken	Cam	LS 0086	-	1	1
19	Šroub M12x35 Schraube	Screw	001 530	ČSN 02 1143.55	1	1
20	Podložka 12 Unterlage	Washer	000 833	ČSN 02 1740.05	1	1
21	Skříň II Schrank	Box	LS 0270	-	1	1
22	Čep skříně Kastenzapfen	Casing pin	LS 0206	-	1	1
23	Závlačka 4x25 Splint	Split pin	001 153	ČSN 02 1781.05	6	6
24	Čep Bolzen	Pin	LS 0207	-	4	4
25	Šroub s okem M16x80 Ösenschraube	Eye bolt	001 005	-	4	4
26	Matice M16 Matice	Nut	001 004	ČSN 02 1492.25	4	4
27	Silentblok 35/12/M8 Gummipuffer	Silent-block	000 149	-	2	
28	Matice M8 Matice	Nut	000 027	ČSN 02 1401.25	2	2
29	Čep Bolzen	Pin	LS 0208	-	1	1
30	Šroub M6x16 Schraube	Screw	000 809	ČSN 02 1103.25	5	5

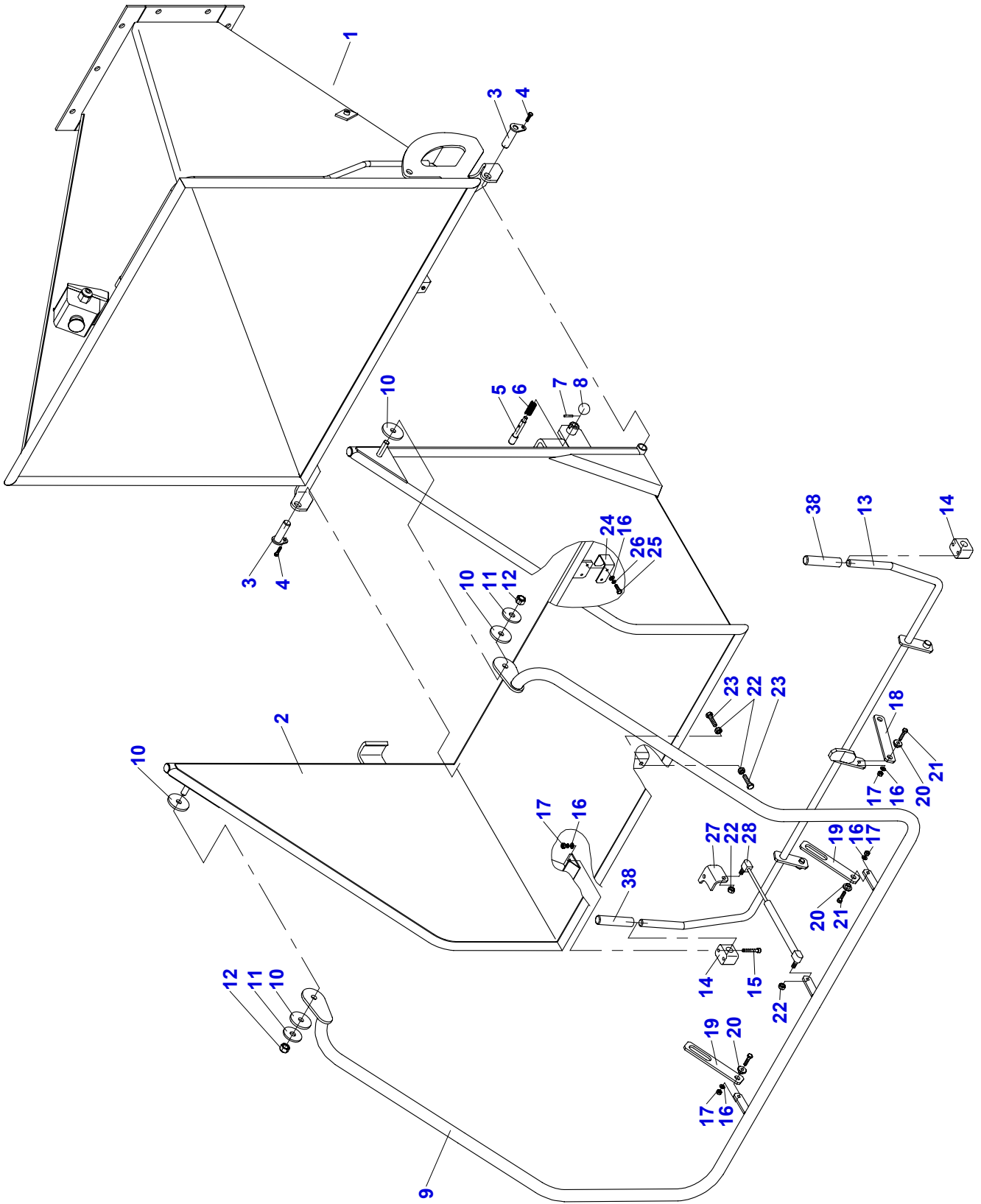




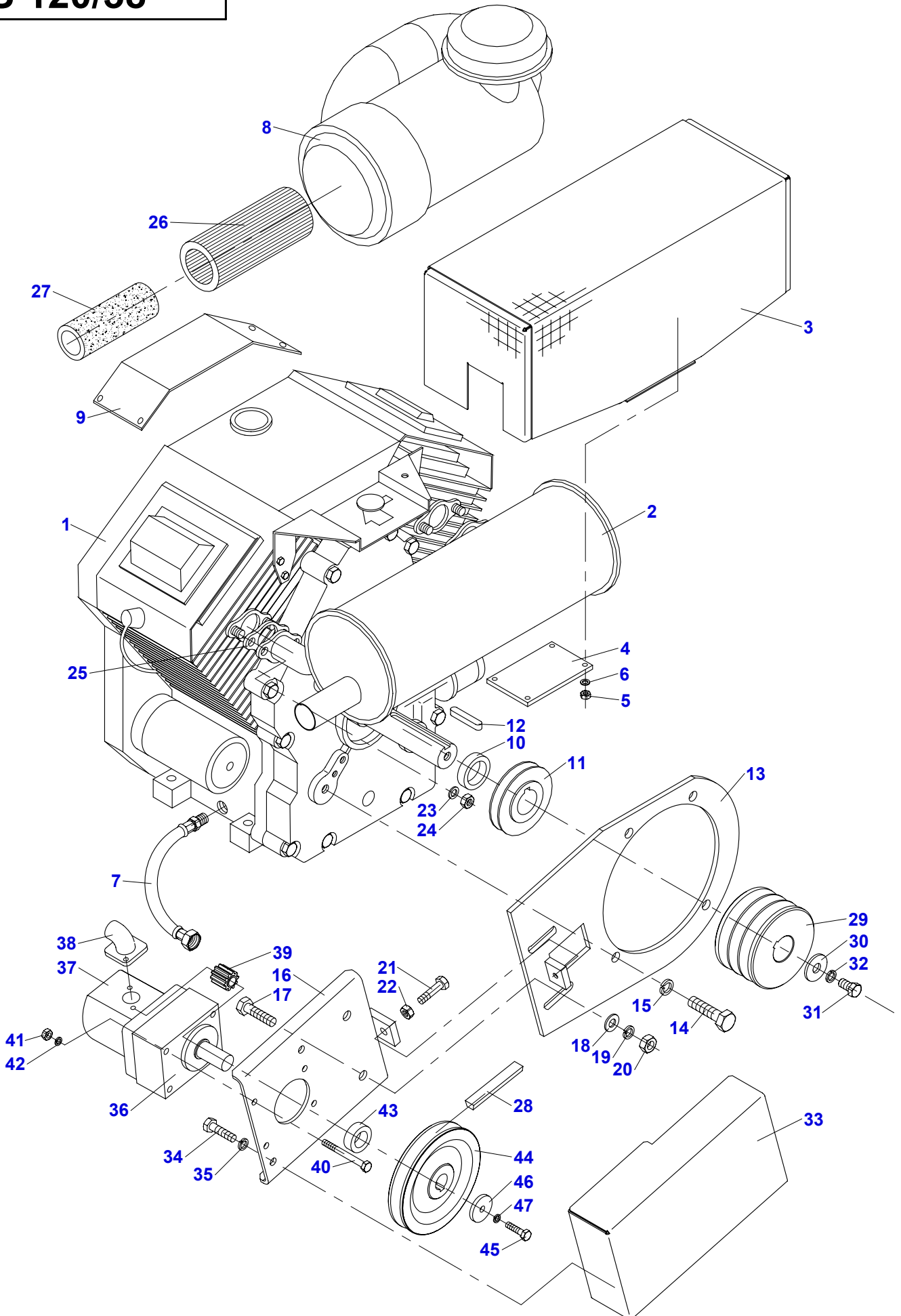





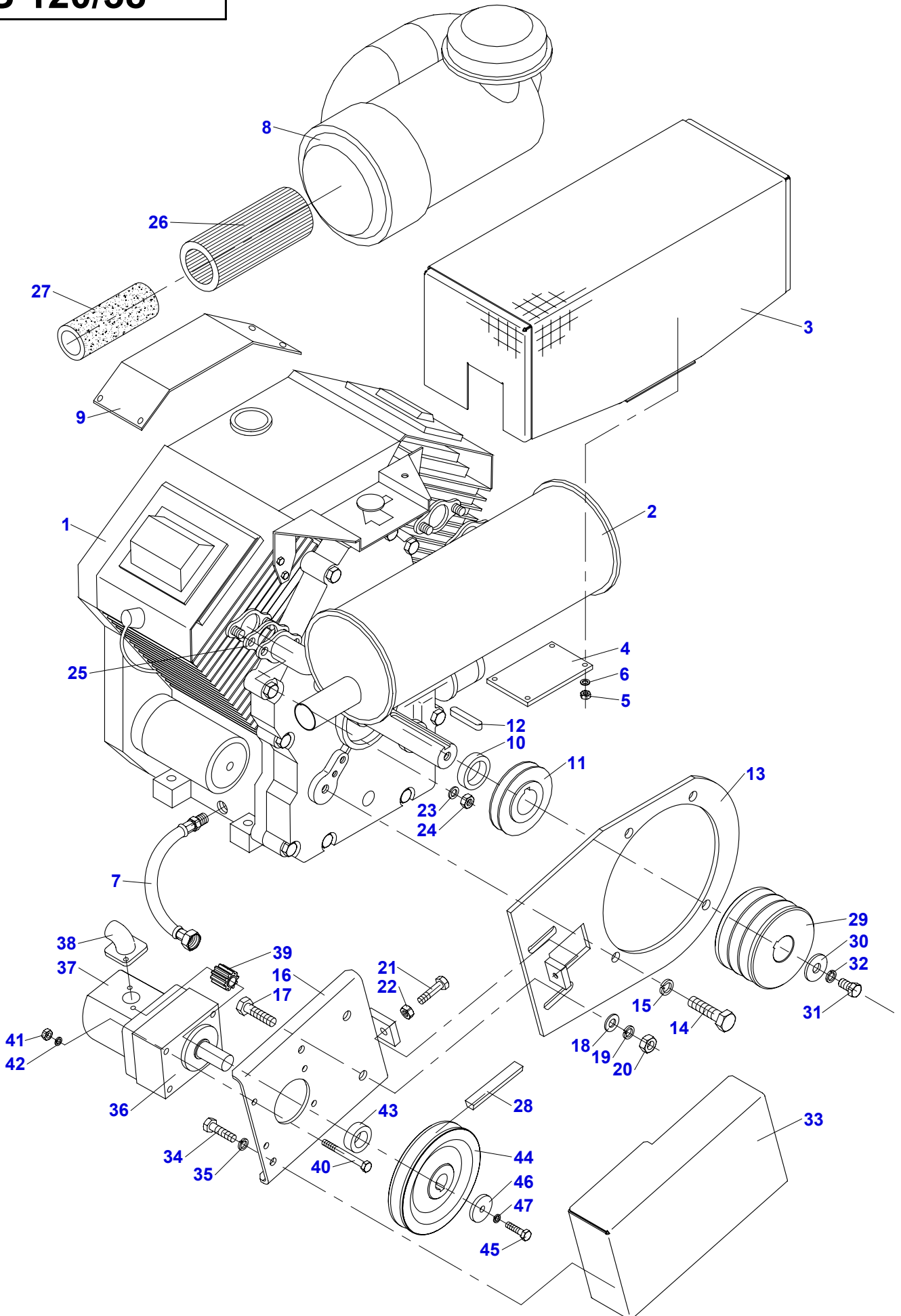


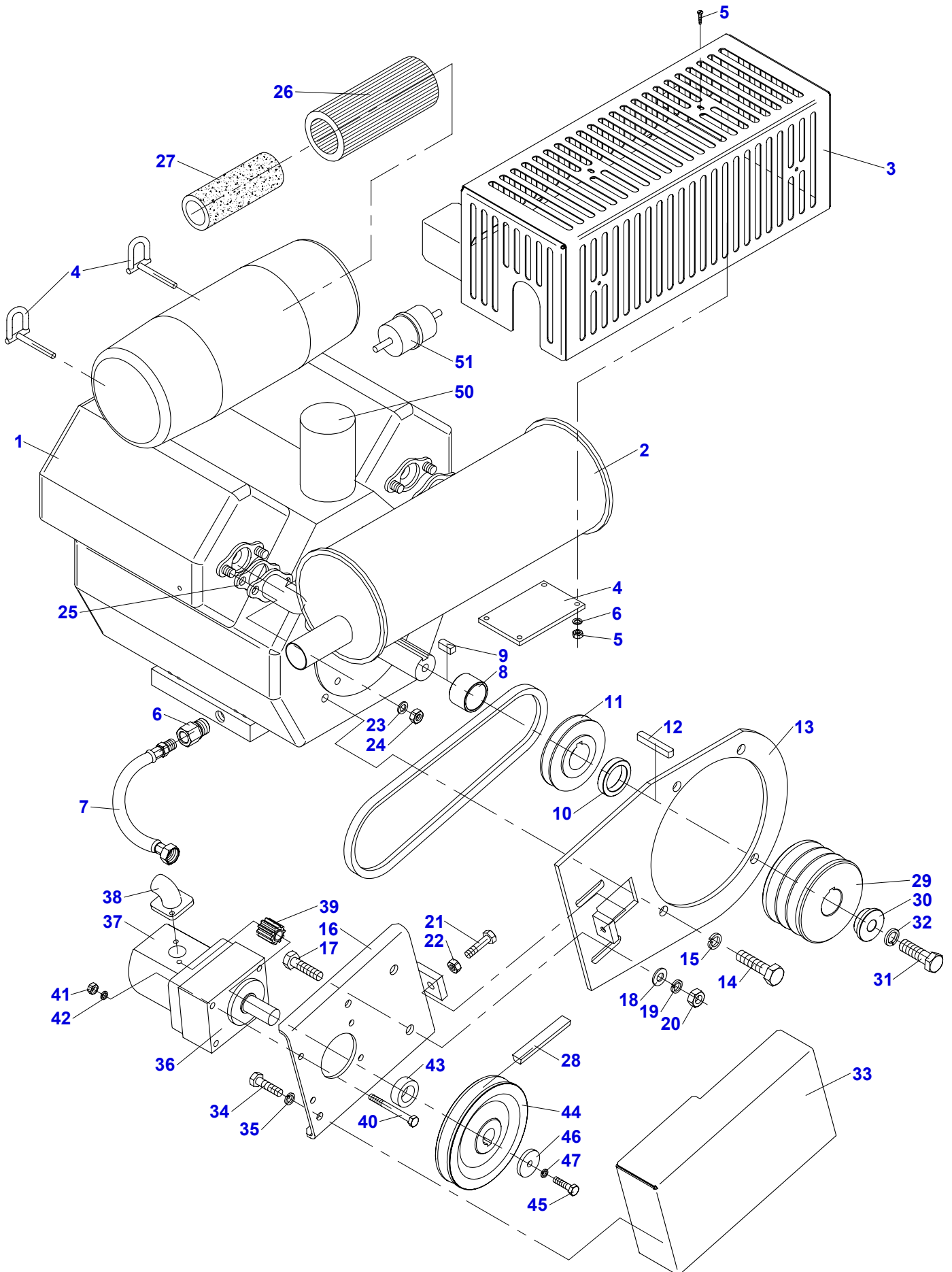



05	Násypka					
	Trichterrutsche		Feeding chute		LS 120/27	LS 120/38
1	2		3	4		
1	Násypka Trichterrutsche	Feeding chute	LS 1220	-	1	1
2	Sklopná násypka Klappbare Trichterrutsche	Tilttable feeding chute	LS 1230	-	1	1
3	Čep pantu Bolzen	Pin	LS 1290	-	2	2
4	Šroub M6x16 Schraube	Bolt	000 809	ČSN 02 1103.25	2	2
5	Západka Klinke	Pawl	LS 1211	-	1	1
6	Pružina 1x13,5x32 Feder	Spring	000 642	-	1	1
7	Kolík 4x20 Stift	Pin	001 389	-	1	1
8	Koule bakelitová Kugel	Sphere	001 969	-	1	1
9	Bezpečnostní madlo Sicherheitsholm	Safety grip	LS 1260	-	1	1
10	Podložka třecí Unterlage	Washer	LS 1215	-	4	4
11	Podložka 13,5x44x4 Unterlage	Washer	000 637		2	2
12	Matice M12 Mutter	Nut	000 576	ČSN 02 1492.25	2	2
13	Ovládací páka Betätigungshebel	Control lever	LS 1270	-	1	1
14	Úchytka trubky A 216 Rohrschelle	Pipe clamp	002 048	-	2	2
15	Šroub M6x40 Schraube	Bolt	002 047	ČSN 02 1143.55	4	4
16	Podložka 6,4 Unterlage	Washer	000 036	ČSN 02 1702.15	10	10
17	Matice M6 Mutter	Nut	000 578	ČSN 02 1492.25	8	8
18	Táhlo Lenkstange	Pull	LS 1213	-	1	1
19	Táhlo madla Zugstange des Holms	Grip rod	LS 1214	-	2	2
20	Vložka Einsatz	Insert	LS 1212	-	4	4
21	Šroub M6x25 Schraube	Bolt	000 240	ČSN 02 1103.25	4	4
22	Matice M8 Mutter	Nut	000 027	ČSN 02 1401.25	4	4
23	Šroub M8x30 Schraube	Bolt	000 506	ČSN 02 1103.25	2	2
24	Opěra Stütze	Support	LS 1216	-	1	1
25	Šroub M6x16 Schraube	Bolt	000 809	ČSN 02 1103.25	2	2
26	Podložka 6 Unterlage	Washer	000 791	ČSN 02 1740.05	2	2
27	Závěs vzpěry Aufhängungsrebe	Suspension brace	LS 1217	-	1	1
28	Vzpěra plynová Gassrebe	Gas brace	003 111	-	1	1

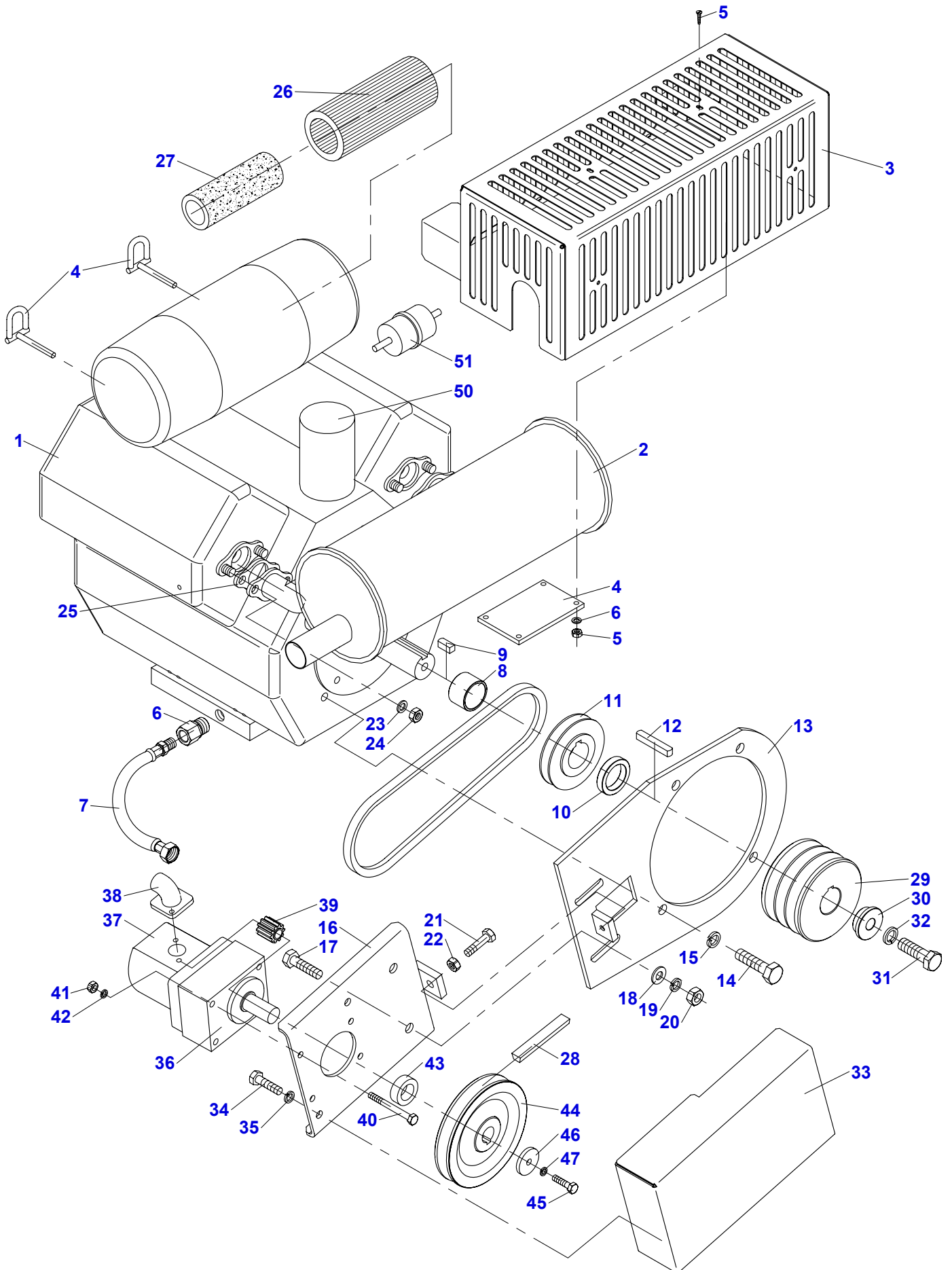



06	Motor 27HP					
	1	2	3	4	LS 120/27	
1	Motor Kohler CH740S Motor	Engine	101 547	-	1	
2	Výfuk Aospuff	Exhaust pipe	F 170 018	-	1	
3	Kryt výfuku Deckel	Cover	F 170 030	-	1	
4	Příložka Beilage	Packing piece	F 170 114	-	1	
5	Matice M6 Mutter	Nut	000 026	ČSN 02 1401.25	2	
6	Podložka 6 Unterlage	Washer	000 791	ČSN 02 1740.05	2	
7	Hadice VT 10/300 Schlauch	Hose	001 718	-	1	
8	Filtr vzduchový Luftfilter	Air filter	100 211	-	1	
9	Držák filtru Halter	Holder	100 210	-	1	
10	Rozpěrka Distanzring	Spacer	F 300 508	-	1	
11	Řemenice Remenscheibe	Pulley	F 300 501	-	1	
12	Pero Feder	Feather	F 300 557	-	1	
13	Deska motoru Motorplatte	Plate of engine	LS 1035	-	1	
14	Šroub 7/16x1.in Schraube	Screw	001 334	-	4	
15	Podložka 12 Unterlage	Washer	000 833	ČSN 02 1740.05	4	
16	Deska čerpadla Pumpeplatte	Plate of pump	F 300 521	-	1	
17	Šroub M10x25 Schraube	Screw	000 049	ČSN 02 1103.55	2	
18	Podložka 10,5 Unterlage	Washer	000 045	ČSN 02 1702.15	2	
19	Podložka 10 Unterlage	Washer	000 820	ČSN 02 1740.05	2	
20	Matice M10 Mutter	Nut	000 028	ČSN 02 1401.25	2	
21	Šroub M8x70 Schraube	Screw	000 936	ČSN 02 1103.25	1	
22	Matice M8 Mutter	Nut	000 027	ČSN 02 1401.25	1	
23	Podložka 8 Unterlage	Washer	000 786	-	4	
24	Matice M8 Mutter	Nut	001 473	ČSN 02 1401.80	4	
25	Těsnění výfuku Dichtung	Seal	100 172	-	2	
26	Vložka filtru Einsatz	Insert	100 225	-	1	
27	Vložka filtru Einsatz	Insert	100 226	-	1	
28	Řemen AVX 13x825La Riemen	Belt	001 196	-	1	
29	Řemenice motoru Remenscheibe	Pulley	LS 1031	-	1	
30	Podložka Unterlage	Washer	F 250 005	-	1	

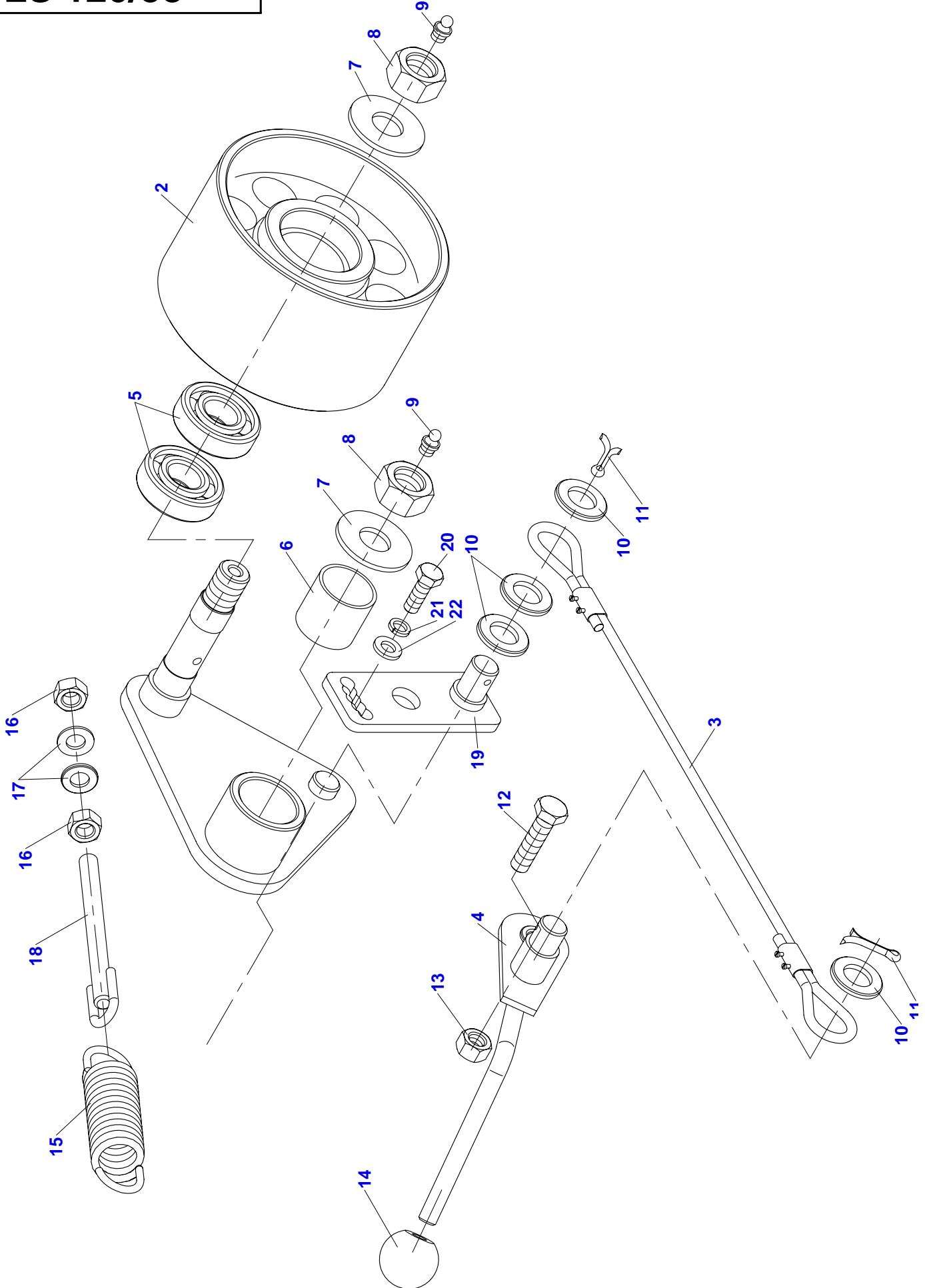





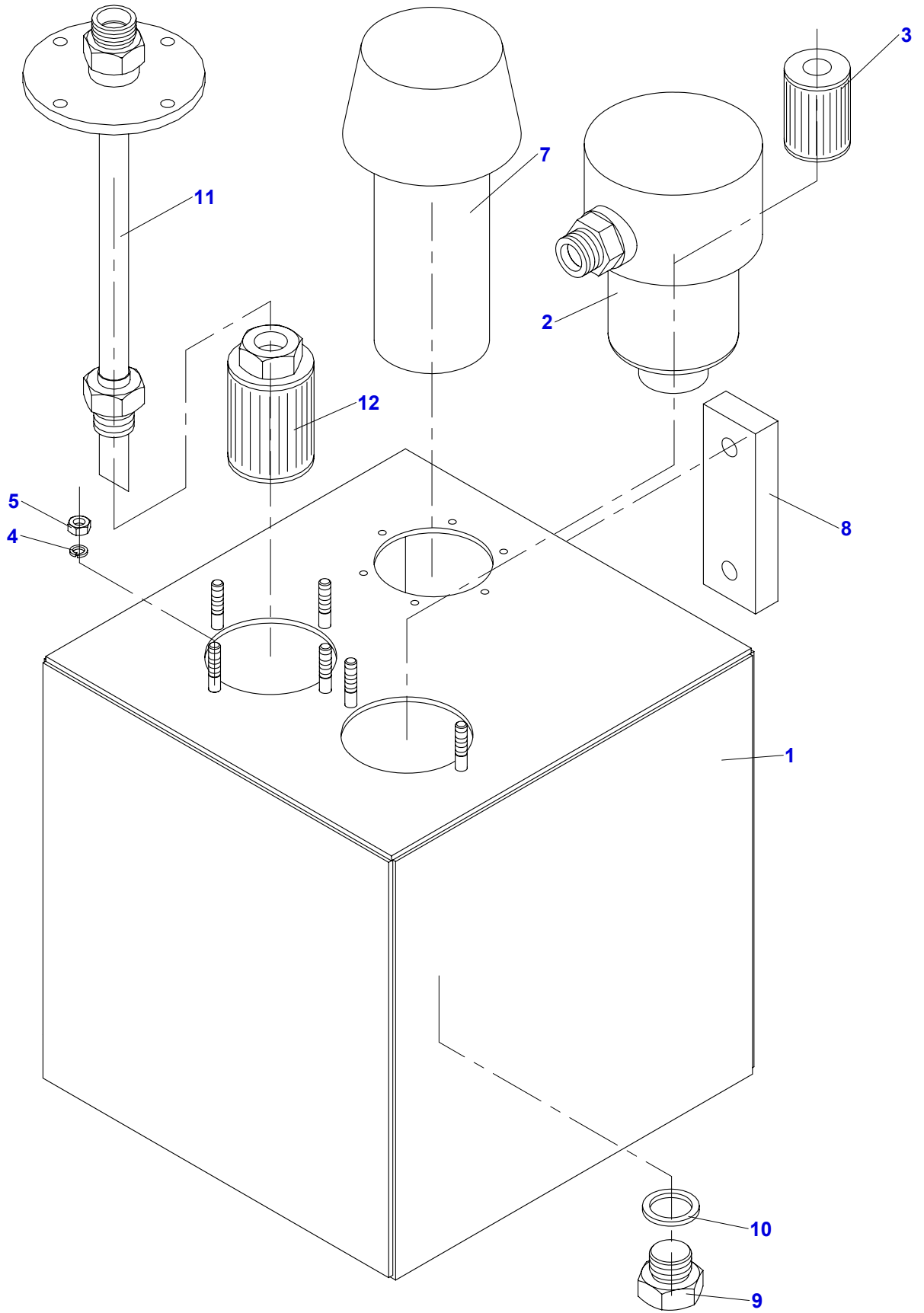
06 A	Motor 38HP					
	1	2	3	4	LS 120/38	
1	Motor Kohler CH980S Motor	Engine	103 230	-	1	
2	Výfuk Aospuff	Exhaust pipe	F 301 535	-	1	
3	Kryt výfuku Deckel	Cover	F 301 540	-	1	
4	Páčky P-S CH980 Hebel	Lever	103 223	-	1	
5	Šroub ST 4,2x16 Schraube	Screw	001 034	-	4	
6	Redukce Reduktion	Reduction	F 301 532	-	1	
7	Hadice VT 10/300 Schlauch	Hose	001 718	-	1	
8	Rozpěrka Distanzring	Spacer	F 301 531	-	1	
9	Pero Feder	Feadher	F 300 558	-	1	
10	Rozpěrka Distanzring	Spacer	F 301 533	-	1	
11	Řemenice Remenscheibe	Pulley	F 300 501	-	1	
12	Pero Feder	Feather	F 300 557	-	1	
13	Deska motoru Motorplatte	Plate of engine	LS 1035	-	1	
14	Šroub 7/16x1.in Schraube	Screw	001 334	-	4	
15	Podložka 12 Unterlage	Washer	000 833	ČSN 02 1740.05	4	
16	Deska čerpadla Pumpeplatte	Plate of pump	F 300 521	-	1	
17	Šroub M10x25 Schraube	Screw	000 049	ČSN 02 1103.55	2	
18	Podložka 10,5 Unterlage	Washer	000 045	ČSN 02 1702.15	2	
19	Podložka 10 Unterlage	Washer	000 820	ČSN 02 1740.05	2	
20	Matice M10 Mutter	Nut	000 028	ČSN 02 1401.25	2	
21	Šroub M8x70 Schraube	Screw	000 936	ČSN 02 1103.25	1	
22	Matice M8 Mutter	Nut	000 027	ČSN 02 1401.25	1	
23	Podložka 8 Unterlage	Washer	000 786	-	4	
24	Matice M8 Mutter	Nut	001 473	ČSN 02 1401.80	4	
25	Těsnění výfuku 6204114 Dichtung	Seal	-	-	2	
26	Filtr vzduchový Luffilter	Air filter	100 225	-	1	
27	Vložka filtru Einsatz	Insert	100 226	-	1	
28	Řemen AVX 13x825La Riemen	Belt	001 196	-	1	
29	Řemenice motoru Remenscheibe	Pulley	LS 1031	-	1	
30	Podložka Unterlage	Washer	LS 1033	-	1	




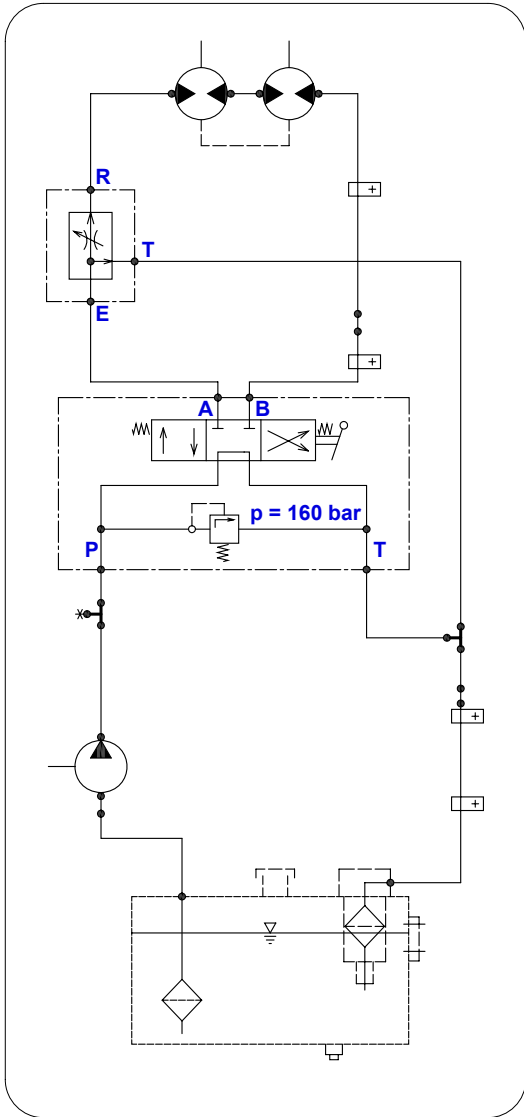
06 A	Motor 38HP			
	Motor	Engine		
1	2	3	4	LS 120/38
31	Šroub $\frac{5}{8}$ x 2 UNF Schraube Screw	001 345	-	1
32	Podložka 16 Unterlage Washer	001 378	-	1
33	Kryt řemene Deckel Cover	LS 1040	-	1
34	Šroub M8x16 Schraube Screw	000 193	ČSN 02 1103.25	2
35	Podložka 8 Unterlage Washer	000 786	ČSN 02 1740.05	2
36	Suport SU/1C Suport Suport	100 885	-	1
37	Čerpadlo 10A 4,2 Pumpe Pump	001 291	-	1
38	Přípojka 90° RB 12/30 Anschluss Connection	001 292	-	2
39	Spojka zubová GR 2/1 Z14 Kupplung Claw coupling	100 886	-	1
40	Šroub M6x70 Schraube Screw	001 420	ČSN 02 1101.55	4
41	Matice M6 Mutter Nut	000 026	ČSN 021401.25	4
42	Podložka 6 Unterlage Washer	000 791	ČSN 02 1740.05	7
43	Rozpěrka Distanzring Spacer	F 300 520	-	1
44	Řemenice Remenscheibe Pulley	F 300 519	-	1
45	Šroub M6x20 Schraube Screw	000 732	ČSN 02 1103.15	1
46	Podložka M7 Unterlage Washer	001 421	-	1
47	Podložka 6 Unterlage Washer	000 791	ČSN 02 1740.05	1
50	Filtr olejový Ölfilter Oil filter	100356	-	1
51	Filtr paliva Kraftstoff filter Fuel filter	103 686	-	1



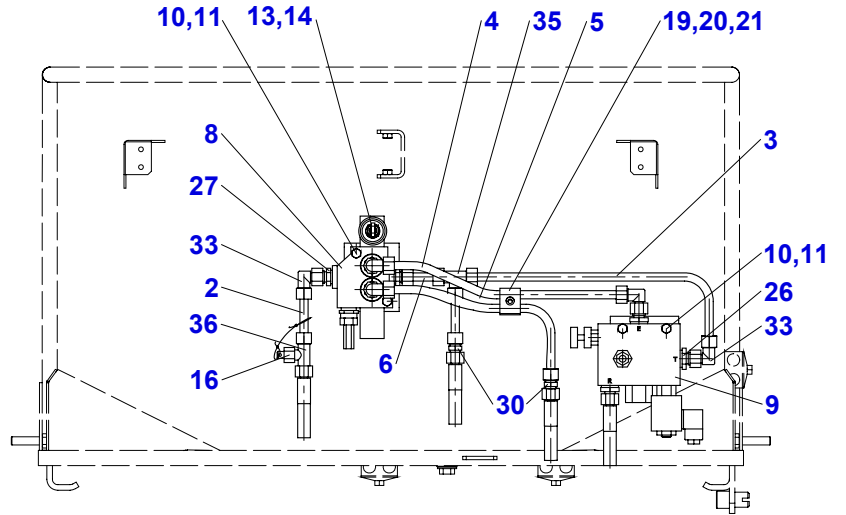
07	Napínací kladka					
	Spannrolle		Tightening pulley		LS 120/27	LS 120/38
1	2	3	4			
1	Rameno kladky Rollenkonsole	Pulley arm	LS 1051	-	1	1
2	Kladka Rolle	Pulley	LS 0357	-	1	1
3	Táhlo Lenkstange	Pull	LS 0398	-	1	1
4	Páka kladky Rollenhebel	Pulley lever	LS 0370	-	1	1
5	Ložisko 6204 Lager	Bearing	100 499	ČSN 02 4640	2	2
6	Pouzdro KU 3040 Buchse	Bush	001 195	-	1	1
7	Podložka Unterlage	Washer	LS 0356	-	2	2
8	Matice M18x1,5 Mutter	Nut	000 966	ČSN 02 1492.25	2	2
9	Hlavice mazací M8x1 Kopf	Head	000 841	-	2	2
10	Podložka 17 Unterlage	Washer	000 316	ČSN 02 1702.15	4	4
11	Závlačka 4x25 Splint	Split pin	001 153	ČSN 02 1781.05	2	2
12	Šroub M10x40 Schraube	Screw	000 507	ČSN 02 1103.25	1	1
13	Matice M10 Mutter	Nut	000 801	ČSN 02 1492.25	1	1
14	Koule bakelitová M10 Kugel	Sphere	000 190	-	1	1
15	Pružina TZ 4,5/27,5/116 Feder	Spring	001 870	-	1	1
16	Matice M10 Mutter	Nut	000 028	ČSN 02 1401.25	2	2
17	Podložka 10,5 Unterlage	Washer	000 045	ČSN 02 1702.15	2	2
18	Napínák pružiny Federspanner	Spring tensioner	LS 0412	-	1	1
19	Závěs lanka Aufhängung	Suspension	LS 0395	-	1	1
20	Šroub M8x20 Schraube	Screw	000 644	ČSN 02 1103.25	1	1
21	Podložka 8 Unterlage	Washer	000 786	ČSN 02 1740.05	1	1
22	Podložka 8,4 Unterlage	Washer	000 037	ČSN 02 1702.15	1	1



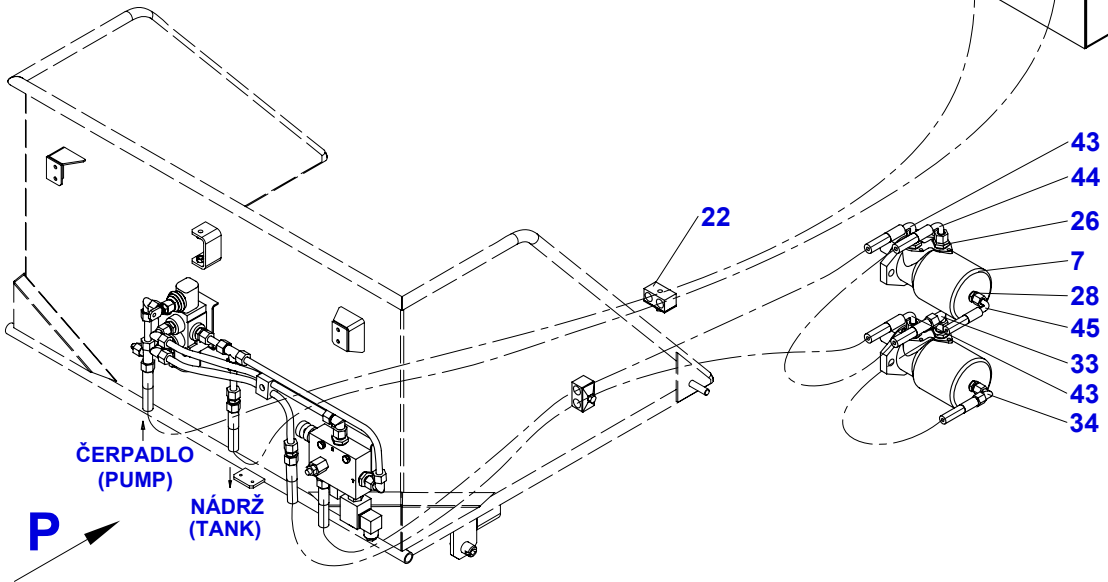
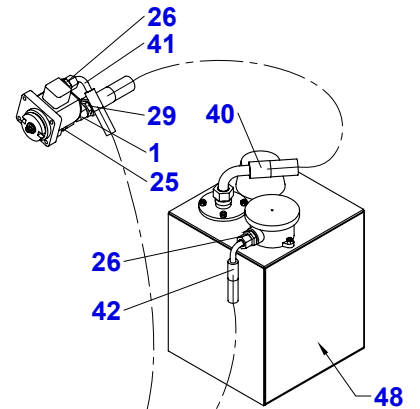
08	Nádrž hydrauliky				
	Behälter der Hydraulik		Tank of hydraulics		
1	2	3	4	LS 120/27	LS 120/38
1	Nádrž Behälter Tank	F 300 910	-	1	1
2	Filtr MPF 0301 Filter Filter	001 347	-	1	1
3	Vložka filtru MF 0301 Filtereinsatz Insert of filter	001 350	-	1	1
4	Podložka 6 Unterlage Washer	000 791	ČSN 02 1740.05	6	6
5	Matice M6 Mutter Nut	000 026	ČSN 02 1401.25	6	6
7	Hrdlo plnicí TAP 90 Stutzen Socket	001 348	-	1	1
8	Hladinoměr LVA 1SA Standmeßgerät Level indicator	001 349	-	1	1
9	Zátka magnetická M22x1,5 Propfen Plug	001 551	-	1	1
10	Těsnící kroužek CU 27x22x1,5 Sealing ring Dichtring	001 333	ČSN 02 9310.2	1	1
11	Sací trubka Rohr Tube	F 300 932	-	1	1
12	Filtr STR 050 Filter Filter	001 495	-	1	1




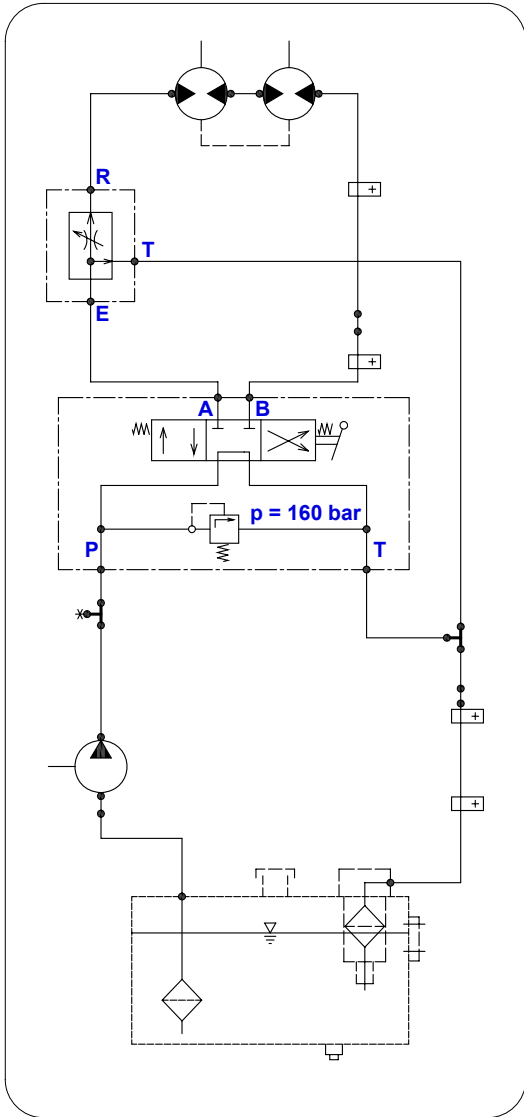
VIEW P



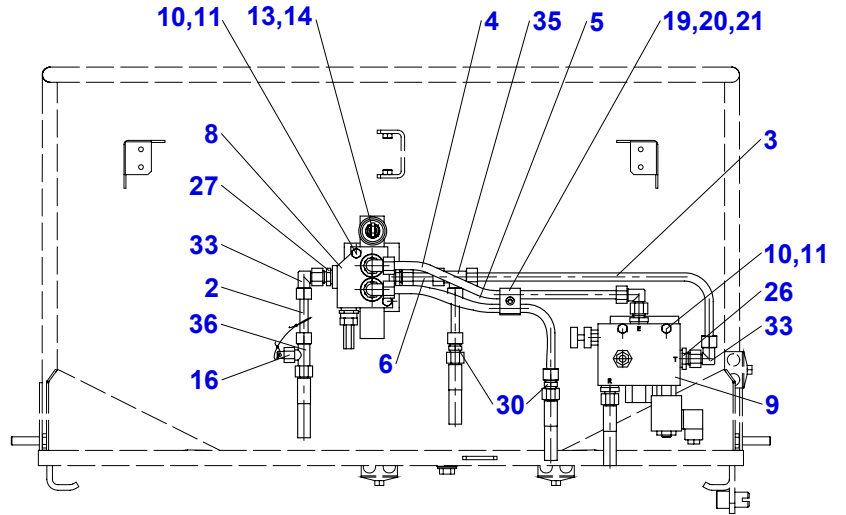
50



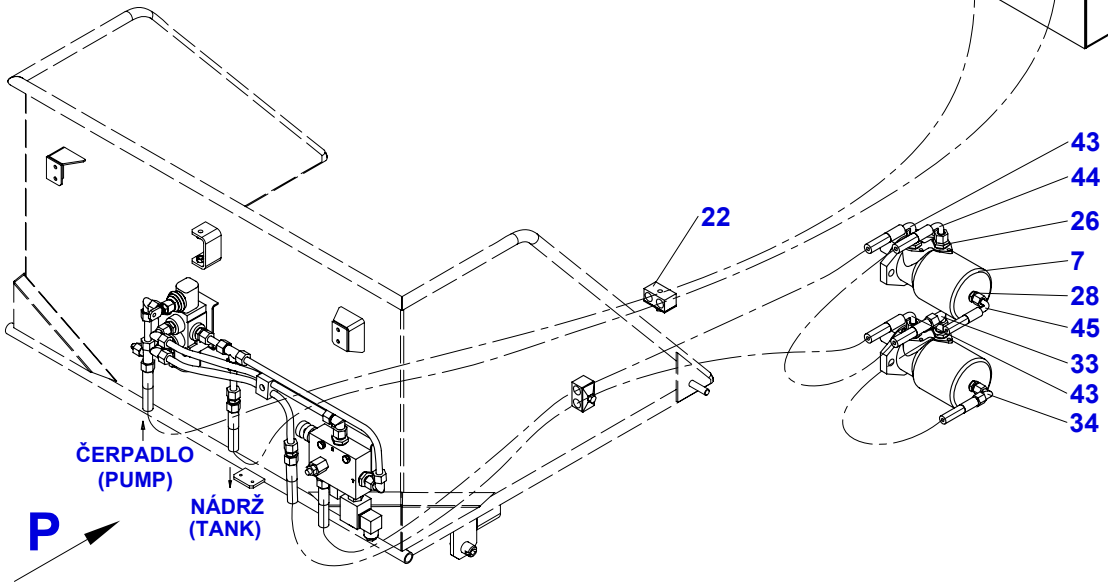
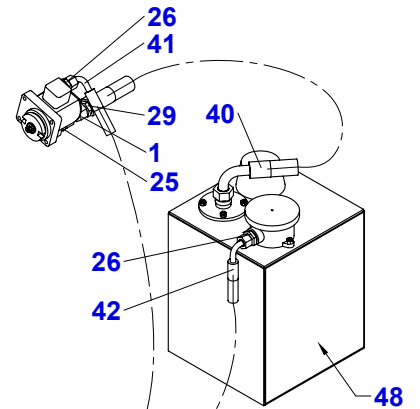
09	Hydraulický obvod					
	Hydraulischer Kreis		Hydraulic circuit		LS 120/27	LS 120/38
1	2		3	4		
1	Potrubí 1 Leitung	Piping	LS 0651	-	1	1
2	Potrubí 2 Leitung	Piping	LS 0653	-	2	2
3	Potrubí 3 Leitung	Piping	LS 0671	-	1	1
4	Potrubí 4 Leitung	Piping	LS 0673	-	1	1
5	Potrubí 5 Leitung	Piping	LS 0675	-	1	1
6	Potrubí 6 Leitung	Piping	LS 0677	-	1	1
7	Hydromotor EPRM 250 C25 Hydromotor	Hydromotor	002 178	-	2	2
8	Rozvaděč MD1C1 Verteiler	Distributor	001 908	-	1	1
9	Ventil škrťací Drosselventil	Throttle valve	LS 0080	-	1	1
10	Šroub M8x50 Schraube	Bolt	000 547	ČSN 02 1101.25	4	4
11	Podložka 8 Unterlage	Washer	000 786	ČSN 02 1740.05	4	4
13	Páčka rozvaděče Hebel	Lever	LS 0666	-	1	1
14	Matice M10 Mutter	Nut	000 028	ČSN 02 1401.25	1	1
16	Záslepka Blindflansch	Blind	F 300 920	-	1	1
19	Šroub M6x35 Schraube	Bolt	001 039	ČSN 02 11 03.25	1	1
20	Podložka 8,4x24x2 Unterlage	Washer	000 702	-	1	1
21	Úchytka trubky AD 112-12C Röhrenbügel	Pipe clamp	001 895	-	1	1
22	Úchytka trubky AD 218-18 Röhrenbügel	Pipe clamp	001 857	-	3	3
23	Bužírka spirálová ϕ 20 GST 12PE Bougierrohr	Plastic sleeve	001 410	-	5m	5m
25	Hrdlo přímé XA 15-RL1/2 Stutzen	Socket	001 320	-	1	1
26	Hrdlo přímé XA 12-LR1/2 Stutzen	Socket	001 845	-	9	9
27	Hrdlo přímé XA 12-RL3/8 Stutzen	Socket	001 846	-	4	4
28	Hrdlo přímé XA 10-RL1/4 Stutzen	Socket	001 317	-	2	2
29	Spojka přímá XER 18/15-L Kupplung	Coupling	001 711	-	1	1
30	Spojka přímá XE 12-L Kupplung	Coupling	001 847	-	2	2
33	Spojka úhlová XVB 12-L Kupplung	Coupling	001 849	-	6	6
34	Spojka úhlová XVB 10-L Kupplung	Coupling	001 975	-	1	1
35	Spojka T XG 12-L Kupplung	Coupling	001 850	-	1	1
36	Spojka T XGR 12/10/12-L Kupplung	Coupling	001 851	-	1	1
40	Hadice 1 SN DN 16/1000 DKL, DKL 90° M26x1,5 Schlauch	Hose	001 745	-	1	1

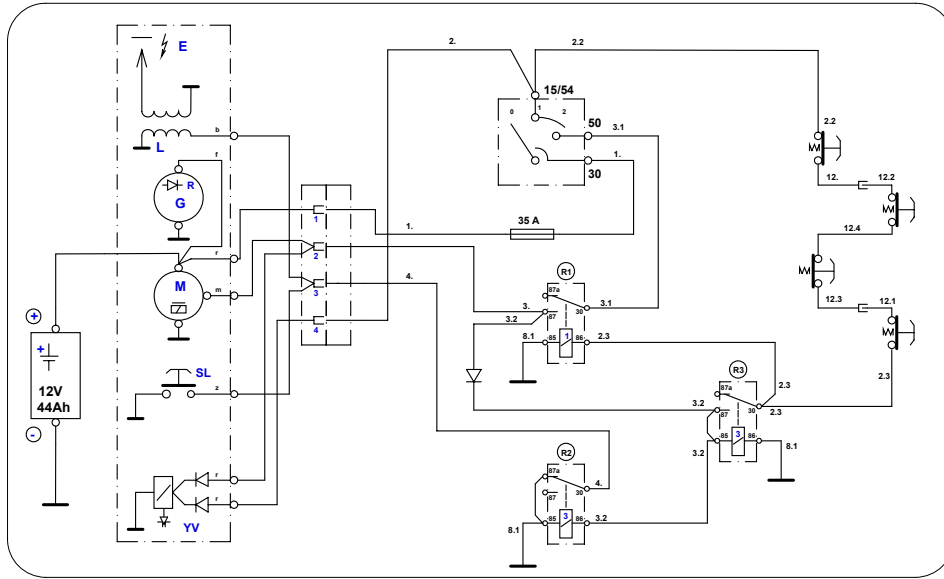


VIEW P

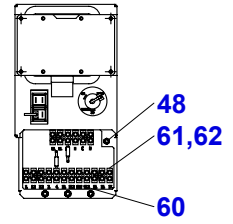


50

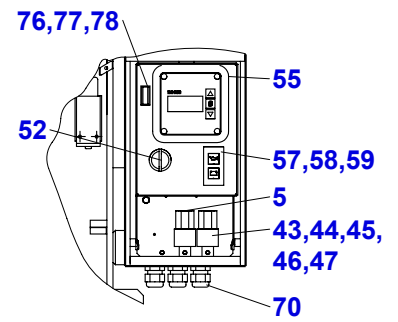




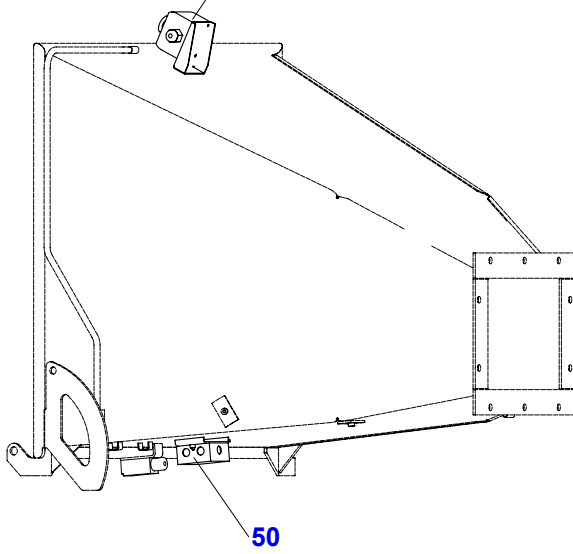
VIEW P



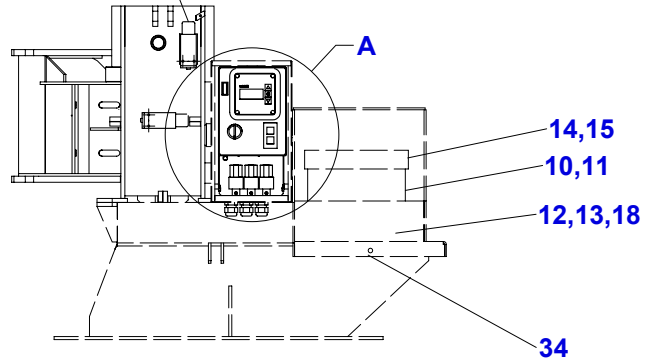
DETAIL A



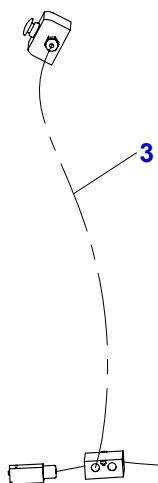
67,68,69,70,71,72,73



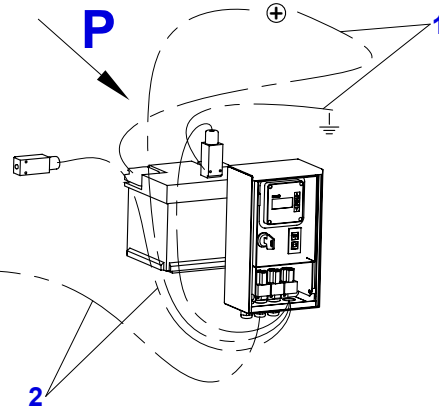
40,41,42



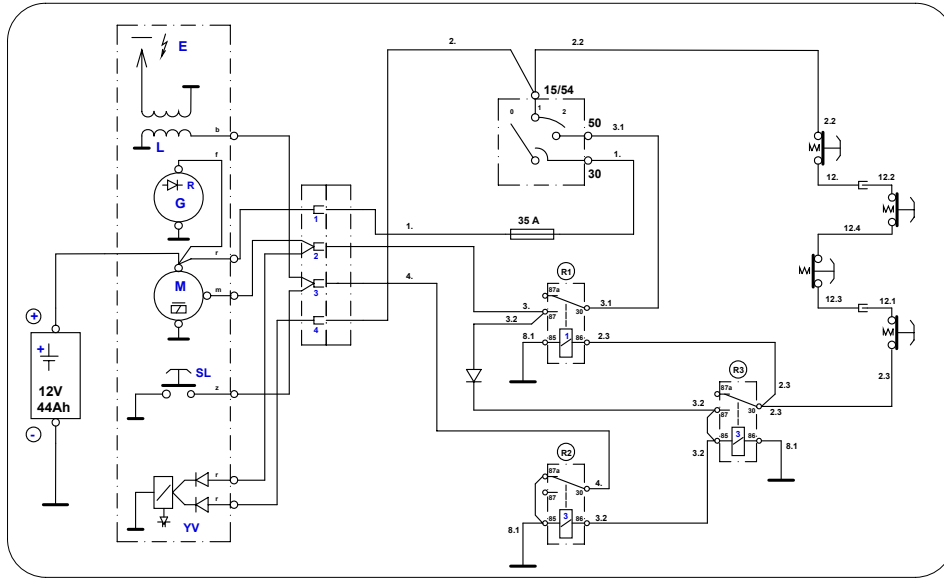
3



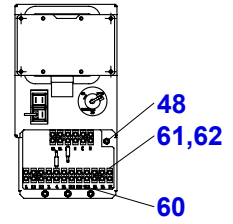
P



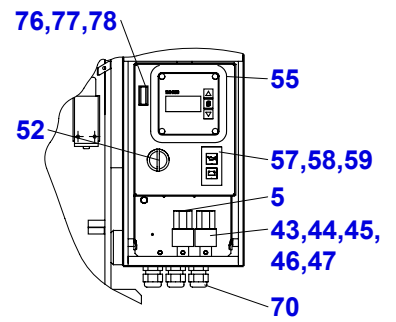
10	Elektrovýzbroj					
	Elektroinstallation		Electric installation		LS 120/27	LS 120/38
1	2		3	4		
1	Svazek vodičů I Kabelbaum	Cable assembly	LS 1151	-	1	1
2	Svazek vodičů 2 Kabelbaum	Cable assembly	LS 1159	-	1	1
3	Svazek vodičů 3 Kabelbaum	Cable assembly	LS 0683	-	1	1
4	Svazek vodičů motor Kabelbaum	Cable assembly	F 190 014	-	1	1
5	Dioda Diode	Diode	F 300 984	-	1	1
10	Akumulátor 12V 44Ah Akku	Accumulator	100 457	-	1	1
11	Podložka pod baterku Unterlage	Washer	F 110 033	-	1	1
12	Držák baterie Halter	Holder	F 110 103	-	1	1
13	Šroub M6x16 Schraube	Bolt	000 809	ČSN 02 1103.25	2	2
14	Bateriový kontakt + Batteriekontakt	Battery contact	000 146	-	1	1
15	Bateriový kontakt - Batteriekontakt	Battery contact	000 147	-	1	1
25	Zásuvka 4-pólová Steckdose 4-poling	Female connector 4 poles	001 130	-	1	1
26	Zástrčka 4-pólová 4-poliger Stecker	4-terminal plug	001 131	-	1	1
34	Průchodka gumová 18x4 Gummitülle	Rubber grommet	001 490	-	4	4
40	Spínač koncový PIZZATO FR 601 Endschalter	Terminal switch	000 067	-	3	3
41	Šroub M4x35 Schraube	Screw	001 092	-	6	6
42	Podložka 4,3 Unterlage	Washer	000 451	ČSN 02 1702.15	6	6
43	Těleso pěti-pólové 3WA Gehäuse fünf-pol	Body five-pole	001 948	-	2	2
44	Relé přepínací Umschaltrelais	Change-over relay	001 467	-	2	2
45	Šroub M5x10 Schraube	Screw	100 503	-	2	2
46	Podložka 5 Unterlage	Washer	000 736	ČSN 02 1740.05	2	2
47	Samolepka č.18 Aufkleber	Adhesive tape	000 655	-	1	1
48	Matice M5 Mutter	Nut	000 075	ČSN 02 1401.25	2	2
50	Krabice odbočovací A8 Dose	Box	002 199	-	1	1
52	Skříňka spínací Schaltkasten	Switch box	101 157	-	1	1
55	Mikroprofil 10x1,5 L=350 Mikro Profil	Micro profile	002 300	-	1	1
57	Záslepka 443 459 046 800 Blindflansch	Blind	002 046	-	1	1
60	Samolepka č.102 Aufkleber	Adhesive tape	002 295	-	1	1
61	Svorkovnice 6336-37 LAM4 Klemmleiste	Terminal board	001 972	-	1,5	1,5
62	Šroub M3x10 Schraube	Screw	000 572	ČSN 02 1131.24	4	4



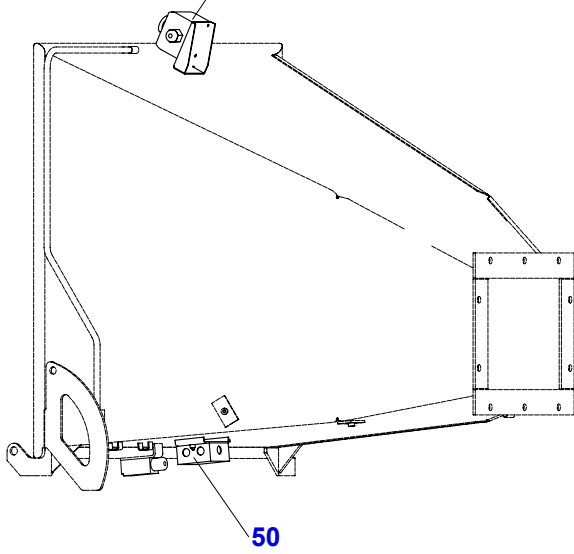
VIEW P



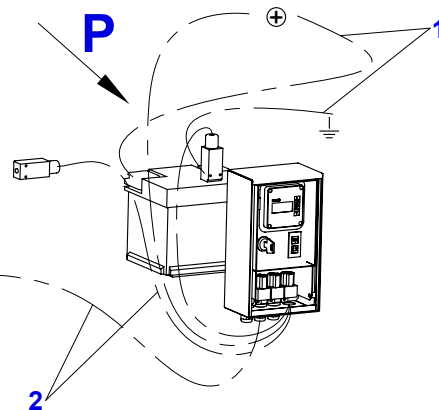
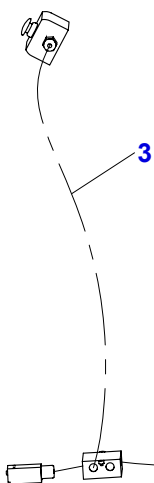
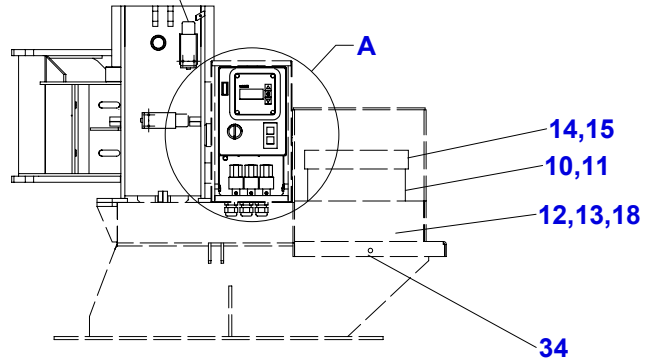
DETAIL A




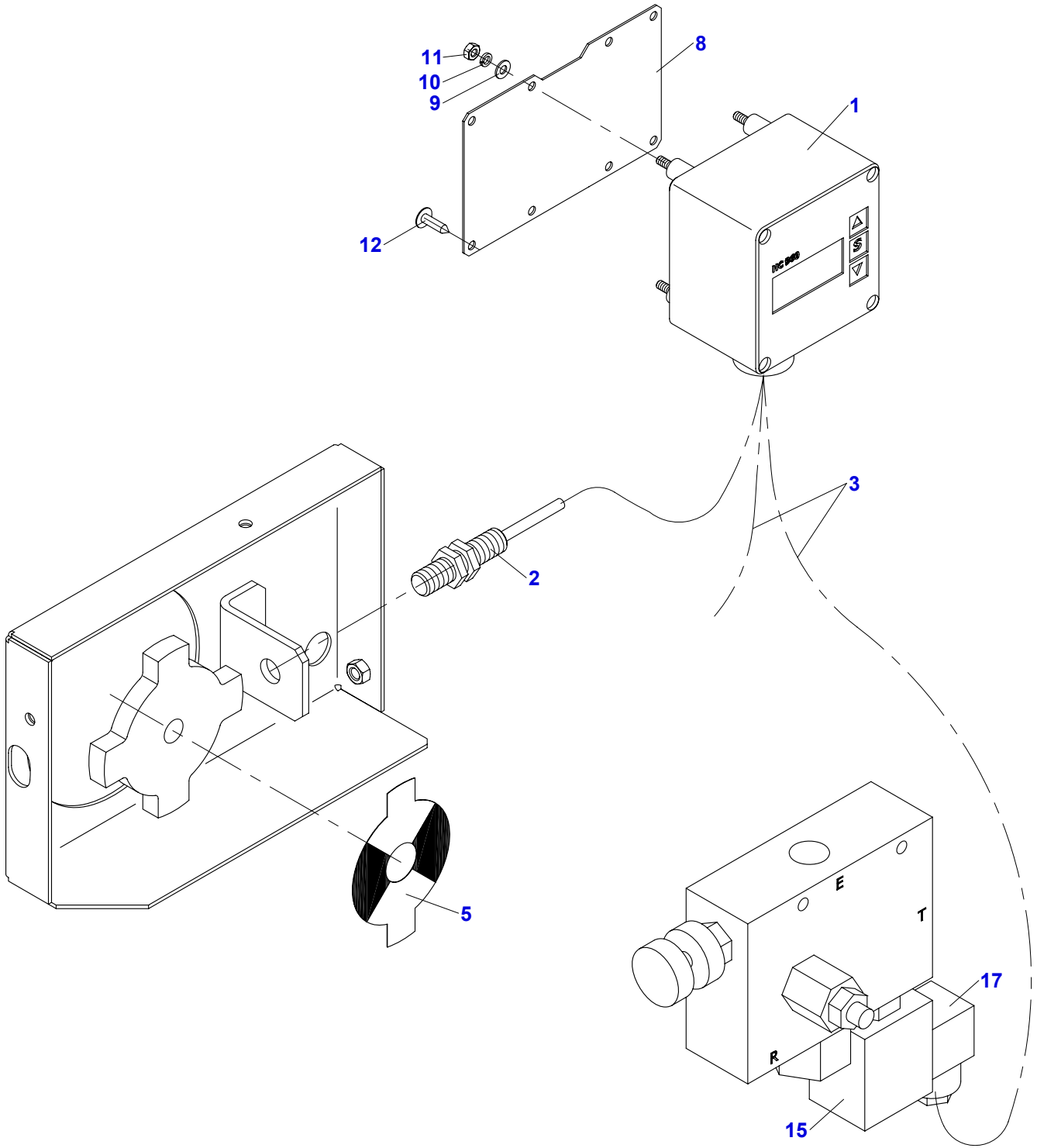
67,68,69,70,71,72,73



40,41,42



10	Elektrovýzbroj					
	Elektroinstallation	Electric installation		LS	LS	
1	2	3	4	120/27	120/38	
63	Páska PVC 852-015 Band	Band	001 382	-	5m	5m
64	Páska izolační Band	Band	000 512	-	1m	1m
65	Pásek vázací 100x2,5 Gurt	Flat strip	001 184	-	5	5
67	Skříňka PL Schrank	Box	002 200	-	1	1
68	Tlačítko „Rudé“ Taste „Rote“	Buton „Red“	001 652	-	1	1
69	Kontakt Kontakt	Contact	001 648	-	1	1
70	Vývodka V-TEC s maticí PG11 Folgerung mit der Mutter	Inlet with nut	001 947	-	4	4
71	Šroub M4x12 Schraube	Screw	000 876	-	4	4
72	Podložka 4 Unterlage	Washer	000 877	-	4	4
73	Matice M4 Mutter	Nut	001 074	-	4	4
76	Držák nožové pojistky V1150 Halter	Holder	002 296	-	1	1
77	Úchyt držáku V1150-V1131 Halter	Holder	002 297	-	1	1
78	Pojistka 7,5A Sicherung	Fuse	001 081	-	1	1





Author: LASKI spol. s r.o.
Smržice 263
798 17 Czech Republic

www.laski.cz

09/2008