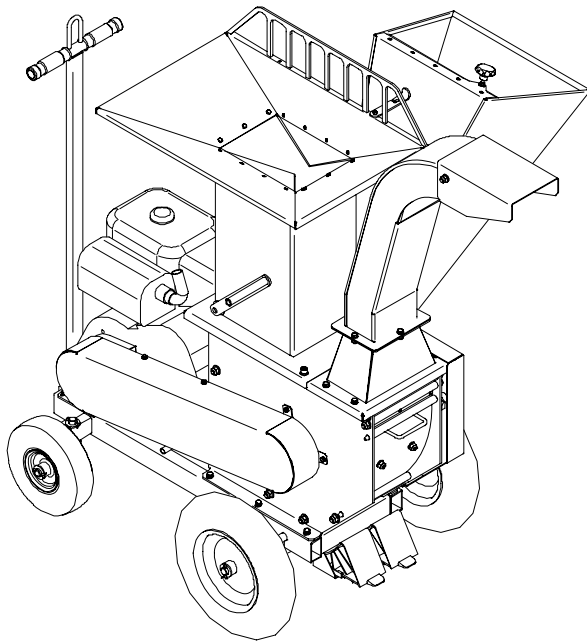


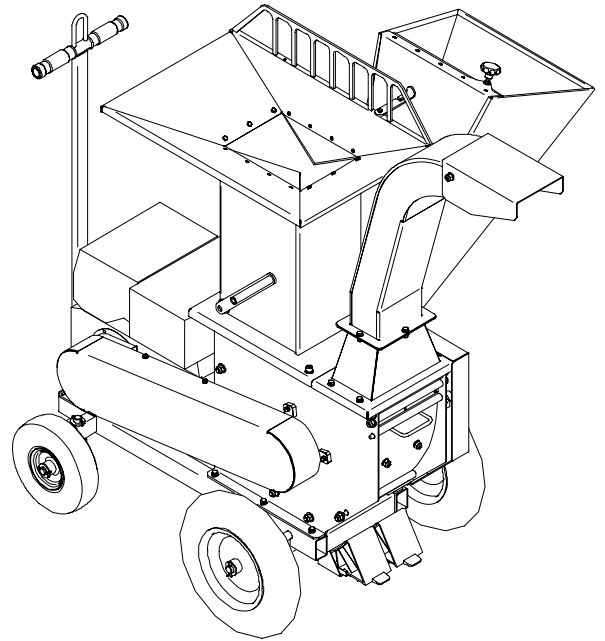


Kombinovaný drtič odpadu
Kombi-Zerkleinerer der Gartenabfälle
Combined shredder of garden waste

KDO 90/12, KDO 90/13



KDO 90/12




KDO 90/13

Katalog náhradních dílů
Ersatzteilkatalog
Spare parts catalogue

Pokyny k objednávání náhradních dílů

Tento katalog obsahuje seznam součástí a jejich sestavení do montážních skupin. Katalog je uspořádán tak, že za ilustrovanou stranou následuje textová strana. Na textové straně jsou tyto kolonky :

A	A				
1	2	3	4	KDO 90/12	KDO 90/13
				5	

A - označení skupiny

1 - číslo položky katalogu

2 - název součásti, rozměr

3 - objednací číslo

4 - ČSN

5 - počet kusů do sestavy

V obrazové části katalogu znamená:

1 - pozice dílu

① - označení rozpadajícího se dílu

① - označení sestavy

Při objednávce náhradních dílů uveďte vždy:

- typ a výrobní číslo stroje

- objednací číslo (kolonka 3)

- přesný název součásti a počet kusů


Objednávku zašlete na adresu: **LASKI spol. s r.o.**
798 17 Smržice 263
Czech Republic

TEL.FAX: +420 582 381 250
+420 582 381 152

Výrobní závod stále zdokonaluje své výrobky na základě provozních zkušeností a nejnovějších poznatků. Proto si vyhrazuje možnost změn na strojích i v dokumentaci.

Anweisung für die Bestellung von Ersatzteilen

Dieser Katalog umfasst die Ersatzteile und deren Zusammenbau in Montagegruppen. Der Katalog ist so ausgeführt, dass jeweils nach der Bildseite die Textseite folgt. Die Textseite gibt die Bildnummer :

A	A				
1	2	3	4	KDO 90/12	KDO 90/13
				5	

A - Benennung der Gruppe

1 - Die Positionennummer des Katalogs

2 - Die genaue Benennung des Bestandteils, Dimension

3 - Bestellnummer

4 - CSN

5 - Stückzahl

Im Bildnachtrag des Katalogs wird angegeben:

1 - Teilposition

① - Zerlegens Teil

① -Bezeichnung der Zusammensetzung

Bei jeder Bestellung von Ersatzteilen führen Sie bitte an:

- Type der Maschine und die Herstellungsnummer der Maschine

- Bestellnummer

- Die genaue Benennung des Bestandteile und Stückzahl


Die Bestellung an die Adresse: **LASKI spol. s r.o.**
798 17 Smržice 263
Czech Republic

TEL.FAX: +420 582 381 250
+420 582 381 152

Das Herstellerwerk vervollkommnet ständig seine Ergzeugnisse aufgrund von Erfahrungen beim Betriebseinsatz sowie von neuesten Erkenntnissen. Deshalb behält er sich das Recht vor, Änderungen an den Maschinen wie auch in der Begleitdokumentation vorzunehmen.

Instructions for ordering spare part

This catalogue contains a specification of the spare parts and their arrangement in individual assembling groups. The catalogue is arranged so that after each illustrated page follows the respective text-page. The text includes the following:

A	A					
	1	2	3	4	KDO 90/12	KDO 90/13
					5	

- A - Designation of group
- 1 - Number of catalogue item
- 2 - Exact denomination of part, dimension
- 3 - Ordering number
- 4 - CSN
- 5 - Number of pieces

It is specified in the figure supplement of the catalogue:

- 1 - part position
- ① - dismantled piece
- ① - assembly designation

When ordering spare parts , please, always state :

- Type of machine and serial number of machine
- Ordering number
- Exact denomination of part and number of pieces

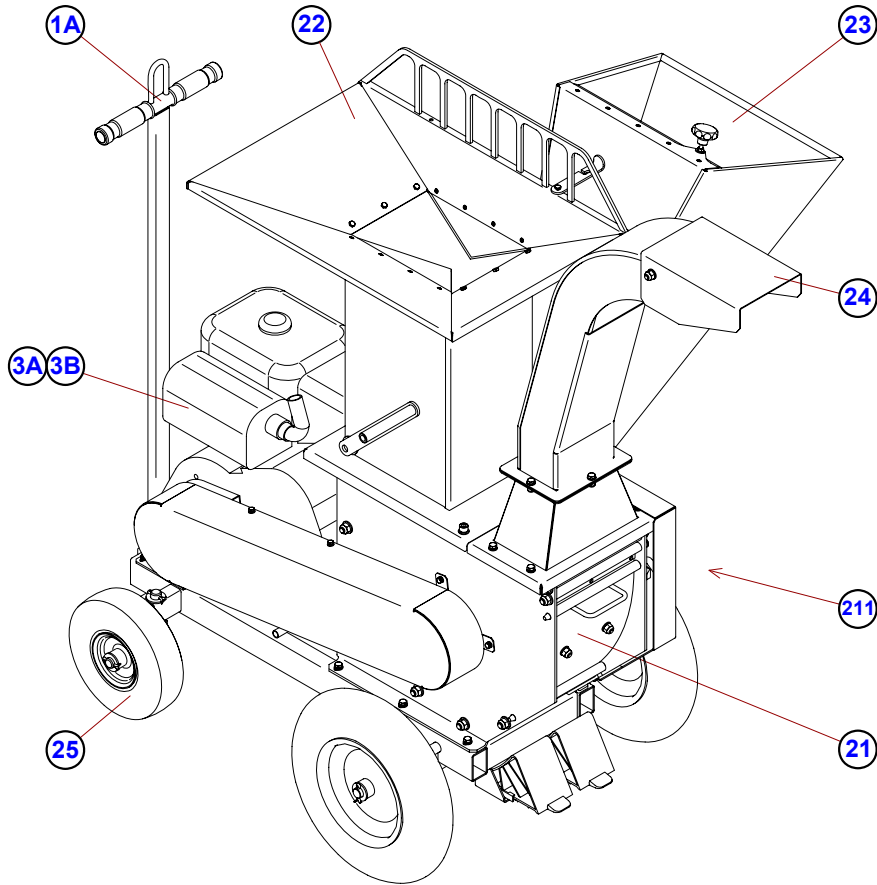
Send your order to:

LASKI spol. s r.o.
798 17 Smržice 263
Czech Republic

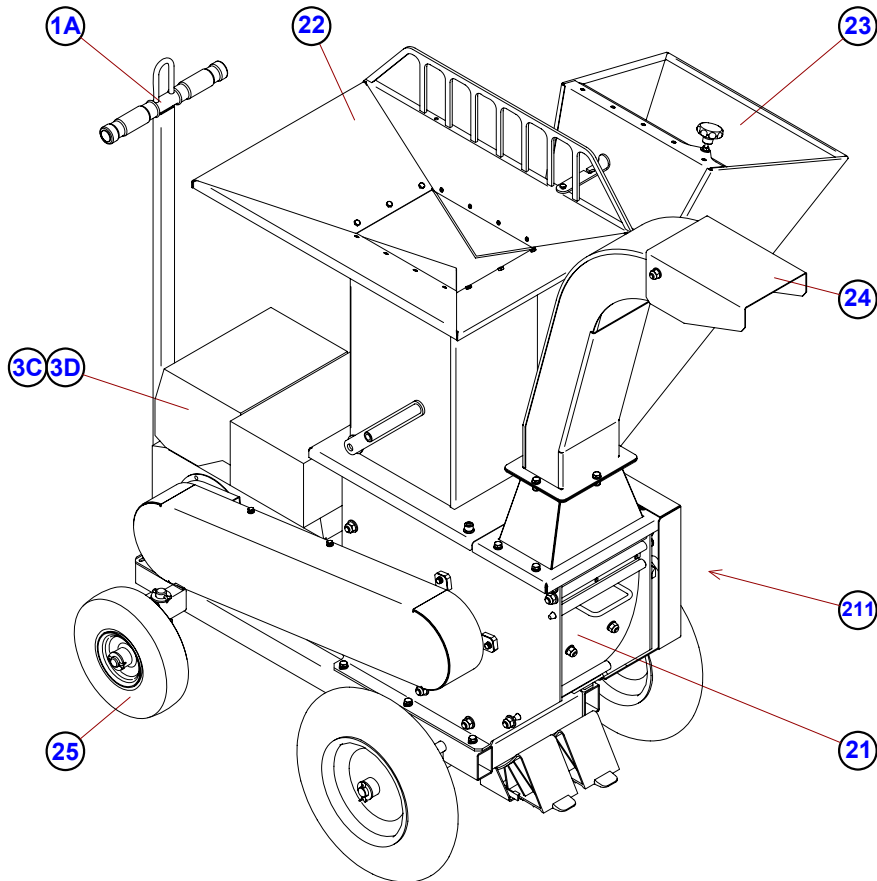
TEL.FAX: +420 582 381 250
+420 582 381 152


The manufacturers continuously improve their products on the basis of experience gained in the course of operation and of the up-to-date knowledge. They reserve, therefore, the right of modifying the machine as well as the respective documentation

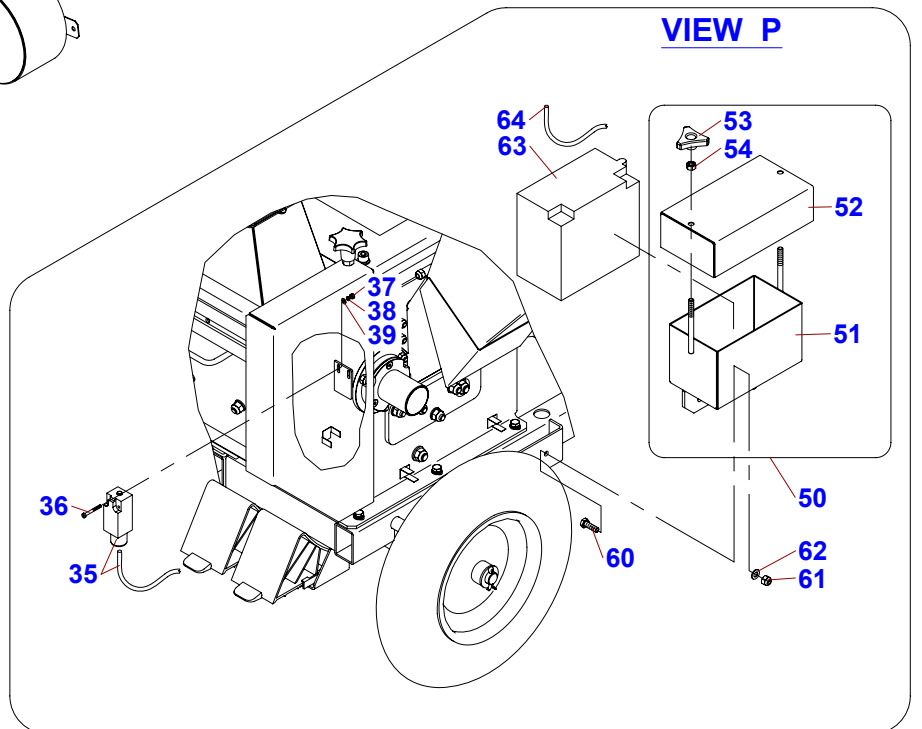
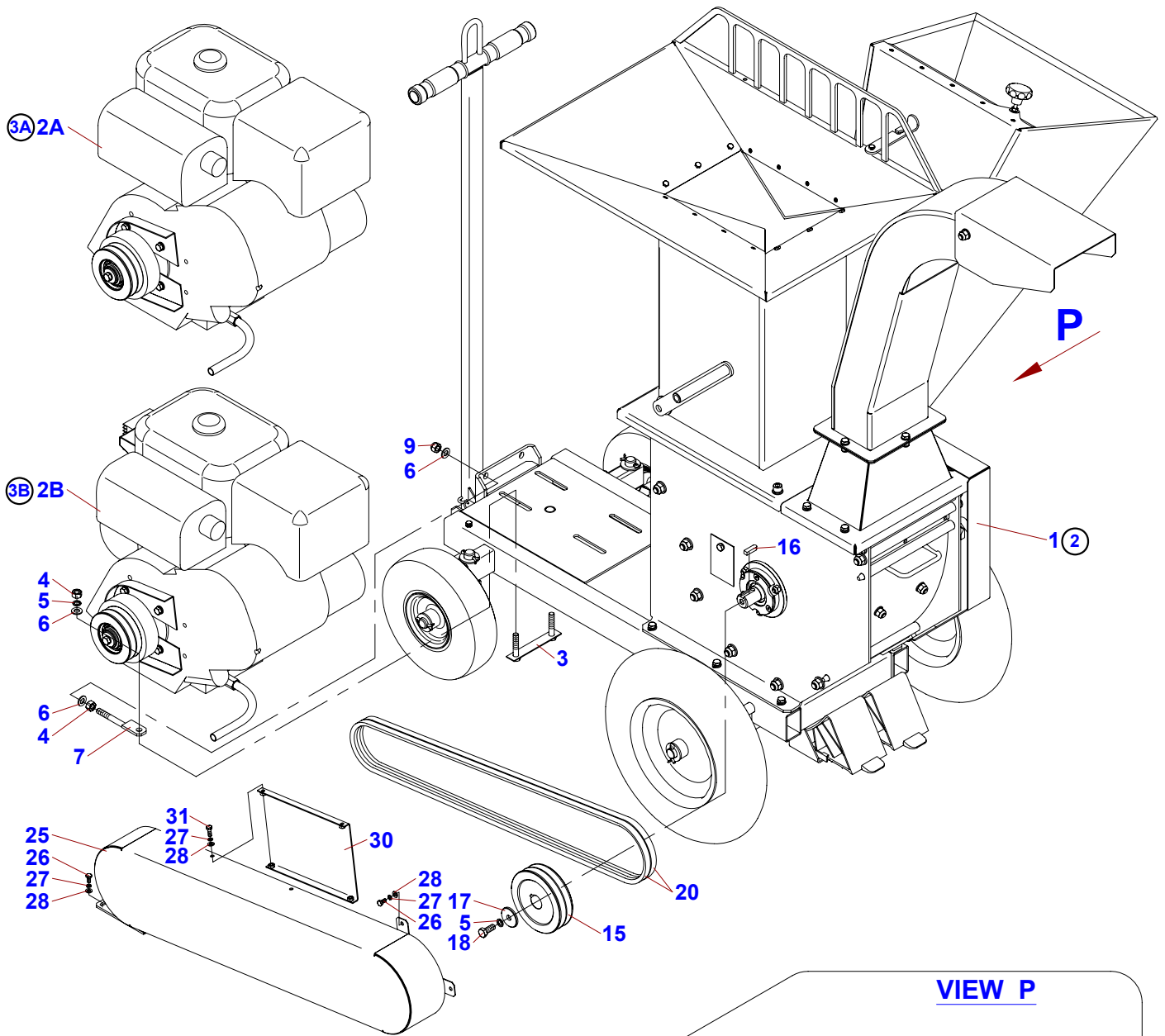
KDO 90/12



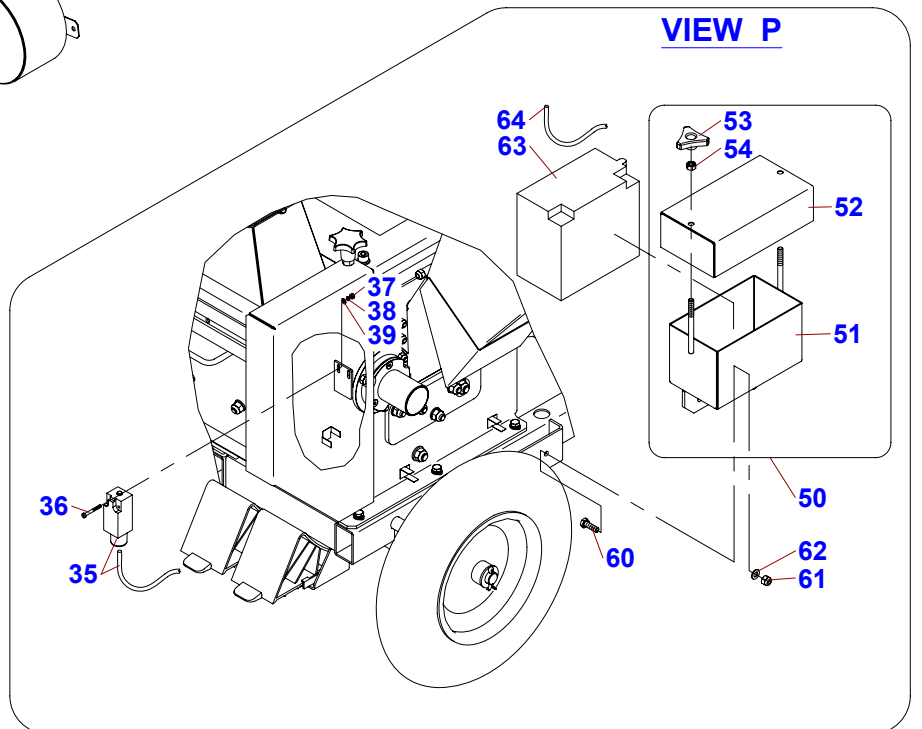
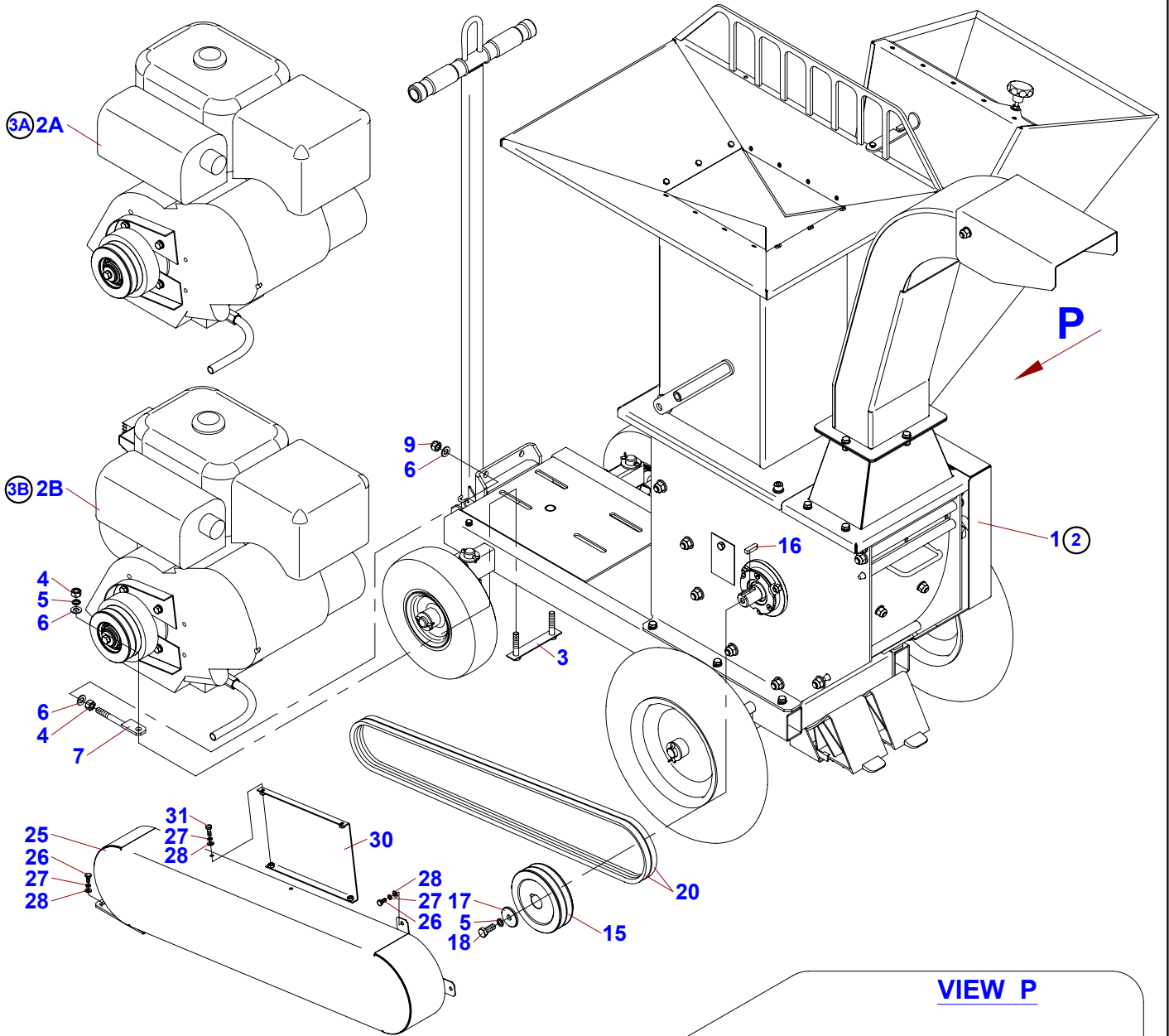
KDO 90/13




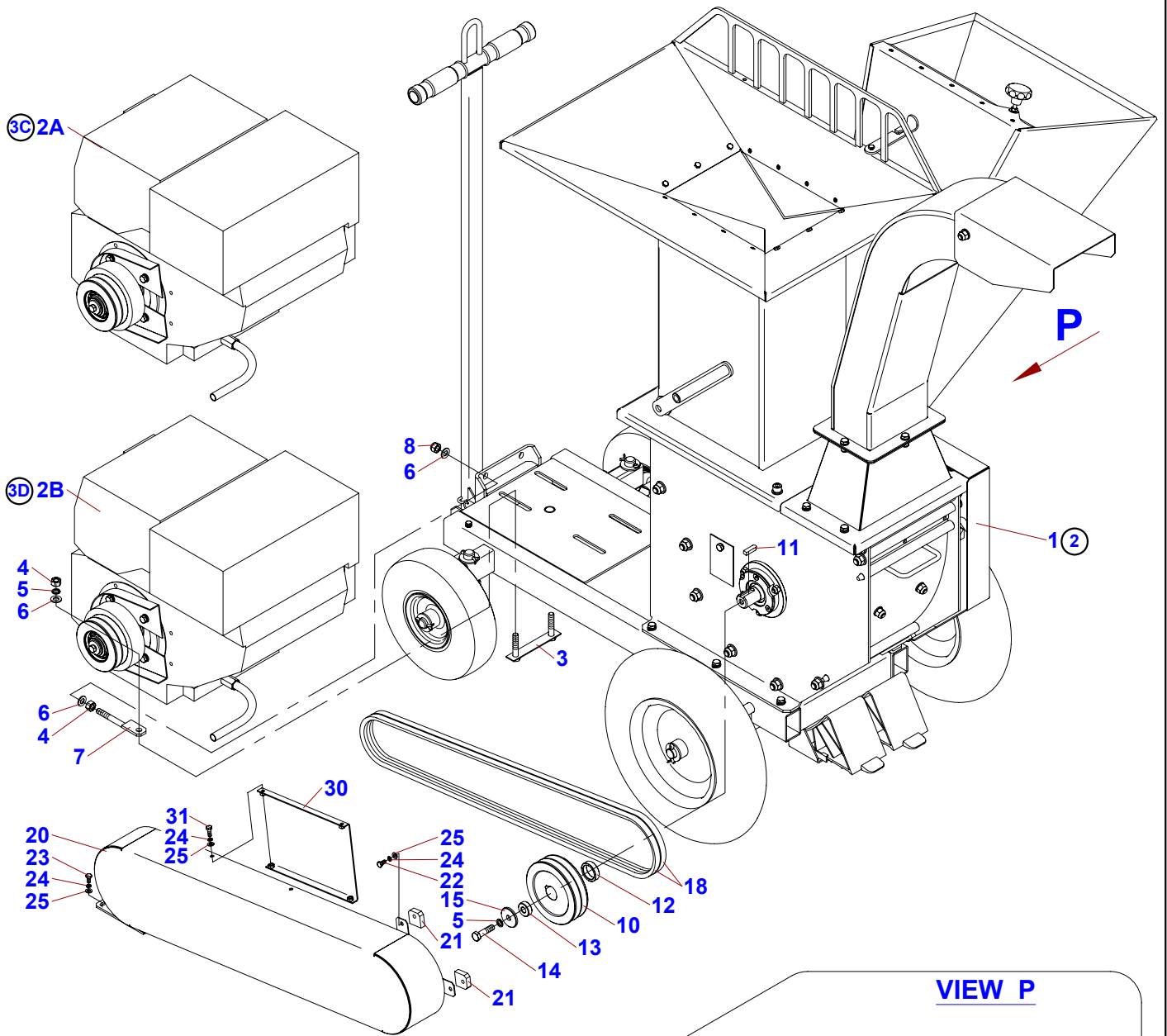
OBSAH				 04/2009	
INHALT		CONTENS			
1	2	3	4	KDO 90/12	KDO 90/13
01A	Drtič KDO 90/12 - sestava Zerkleinerer - Zusammensetzung Shredder - general assembly	KD 00501 *KD 00502	- -	1 1	- -
01B	Drtič KDO 90/13 - sestava Zerkleinerer - Zusammensetzung Shredder - general assembly	KD 00503 *KD 00504	- -	- -	1 1
02	Drtič KDO 90 Zerkleinerer Shredder	KD 00500	-	1	1
21	Skříň Schrank Box	KD 00600	-	1	1
211	Rotor Rotor Rotor	KD 00550	-	1	1
22	Hlavní násypka Haupteinlegerutsche Upper feeding hopper	KD 00700	-	1	1
23	Boční násypka Seitliche Einlegerutsche Side loading chute	KD 00960	-	1	1
24	Komín Schlot Chimney	KD 00760	-	1	1
25	Podvozek Wagengestell Chassis	KD 00800	-	1	1
03A	Motor Kohler CS 12 Motor Engine	KD 00850	-	1	-
*03B	Motor Kohler CS 12 Motor Engine	KD 00851	-	1	-
03C	Motor Honda GX 390 Motor Engine	KD 00856	-	-	1
*03D	Motor Honda GX 390 Motor Engine	KD 00857	-	-	1
*	Verze: Elektrický startér Version: El. Motoranlasser Version: El. Starter	-	-	-	-



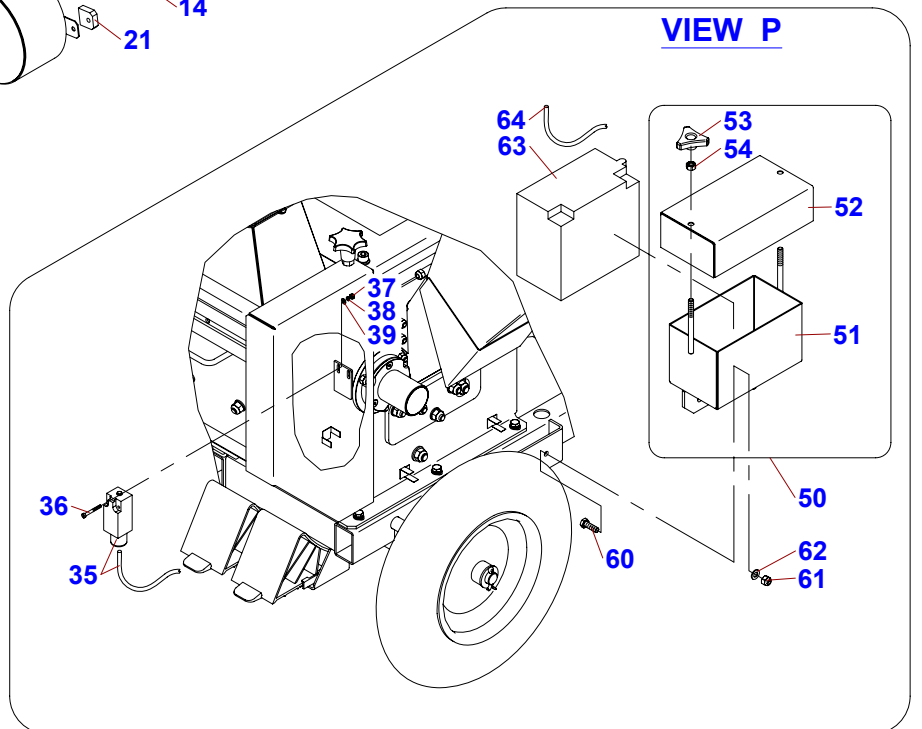
1A	Drtič KDO 90/12 - sestava			 04/2009		
	Zerkleinerer - Zusammensetzung		Shredder - general assembly		KDO 90/12	KDO 90/13
1	2	3	4			
1	Drtič KDO 90 Zerkleinerer	Shredder	KD 00500	-	1	-
2A	Motor Kohler CS 12 Motor	Engine	KD 00850	-	1	-
*2B	Motor Kohler CS 12 Motor	Engine	KD 00851	-	1	-
3	Pojistný plech Sicherungsblech	Tab washer	KD 00860	-	2	-
4	Matice M10 Mutter	Nut	000 028	ČSN 021401.25	6	-
5	Podložka 10 Unterlage	Washer	000 820	ČSN 02 1740.05	5	-
6	Podložka 10,5 Unterlage	Washer	000 045	ČSN 02 1702.15	8	-
7	Napínák M10 Spanner	Tightener	KD 00890	-	2	-
9	Matice M10 Mutter	Nut	000 801	ČSN 02 1492.25	2	-
15	Řemenice hnaná Remenscheibe	Pulley	K 0652-31		1	-
16	Pero Feder	Feather	K 0652-87		1	-
17	Podložka Unterlage	Washer	F 150110		1	-
18	Šroub M10x25 Schraube	Bolt	000 049	ČSN 021103.55	1	-
20	Řemen klínový A13 1650 Li Riemen	ISO 4184 Belt	002 241	-	2	-
25	Kryt řemene Deckel	Cover	KD 00870		1	-
26	Šroub M6x12 Schraube	Bolt	000 479	ČSN 021103.25	4	-
27	Podložka 6 Unterlage	Washer	000 791	ČSN 021740.05	8	-
28	Podložka 6,4 Unterlage	Washer	000 036	ČSN 02 1702.15	8	-
30	Kryt vnitřní Innere Deckel	Inside cover	KD 00875	-	1	-
31	Šroub M6x16 Schraube	Bolt	000 809	ČSN 02 1103.25	4	-
35	Svazek vodičů - spínač Kabelbaum-Schalter	Cable assembly-switch	KD 00699	-	1	-
36	Šroub M4x35 Schraube	Bolt	001 092	-	2	-
37	Matice M4 Mutter	Nut	001 074	ČSN 02 1401.25	2	-
38	Podložka 4 Unterlage	Washer	000 877	ČSN 021740.04	2	-
39	Podložka 4,3 Unterlage	Washer	000 451	ČSN 021702.15	2	-
*50	Držák baterie Halter	Holder	DR 02750	-	1	-
*51	Držák Halter	Holder	DR 02755	-	1	-
*52	Víko Deckel	Lid	B 116005	-	1	-
*53	Hlava plastová M8 Kopf	Head	100 461	-	2	-
*54	Matice M8 Mutter	Nut	000 027	ČSN 021401.25	2	-




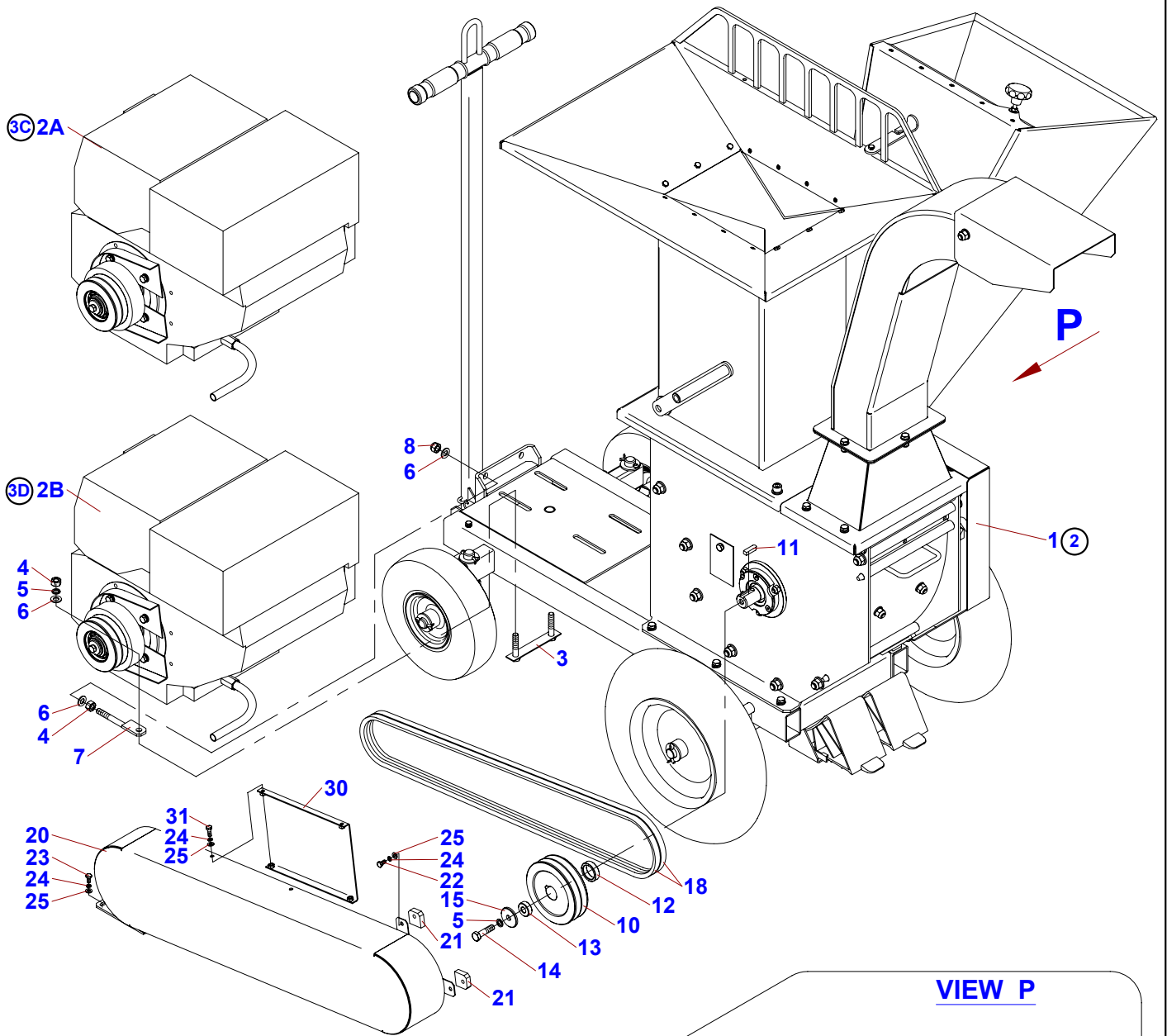
1A	Drtič KDO 90/12 - sestava				
	Zerkleinerer - Zusammensetzung		Shredder - general assembly		04/2009
1	2	3	4	KDO 90/12	KDO 90/13
*60	Šroub M8x25 Schraube Bolt	000 594	ČSN 021103.55	2	-
*61	Matice M8 Mutter Nut	000 499	ČSN 02 1492.25	2	-
*62	Podložka 8,4 Unterlage Washer	000 037	ČSN 02 1702.15	2	-
*63	Autobaterie AKU 12V 19Ah VARTA Akku Accumulator	001 187	-	1	-
*64	Svazek vodičů AKU Kabelbaum-Schalter Cable assembly-switch	KD 00859	-	1	-
65	Vývodka Folgerung Inlet	002 630	-	1	-
*	Verze: Elektrický startér Version: El. Motoranlasser Version: El. Starter	-	-	-	-



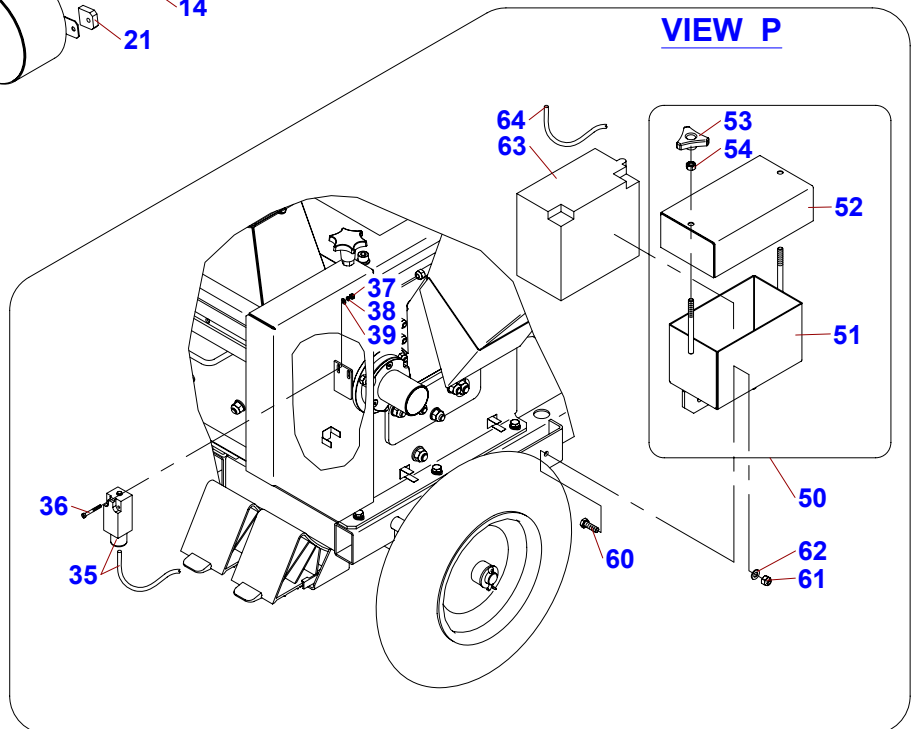
VIEW P




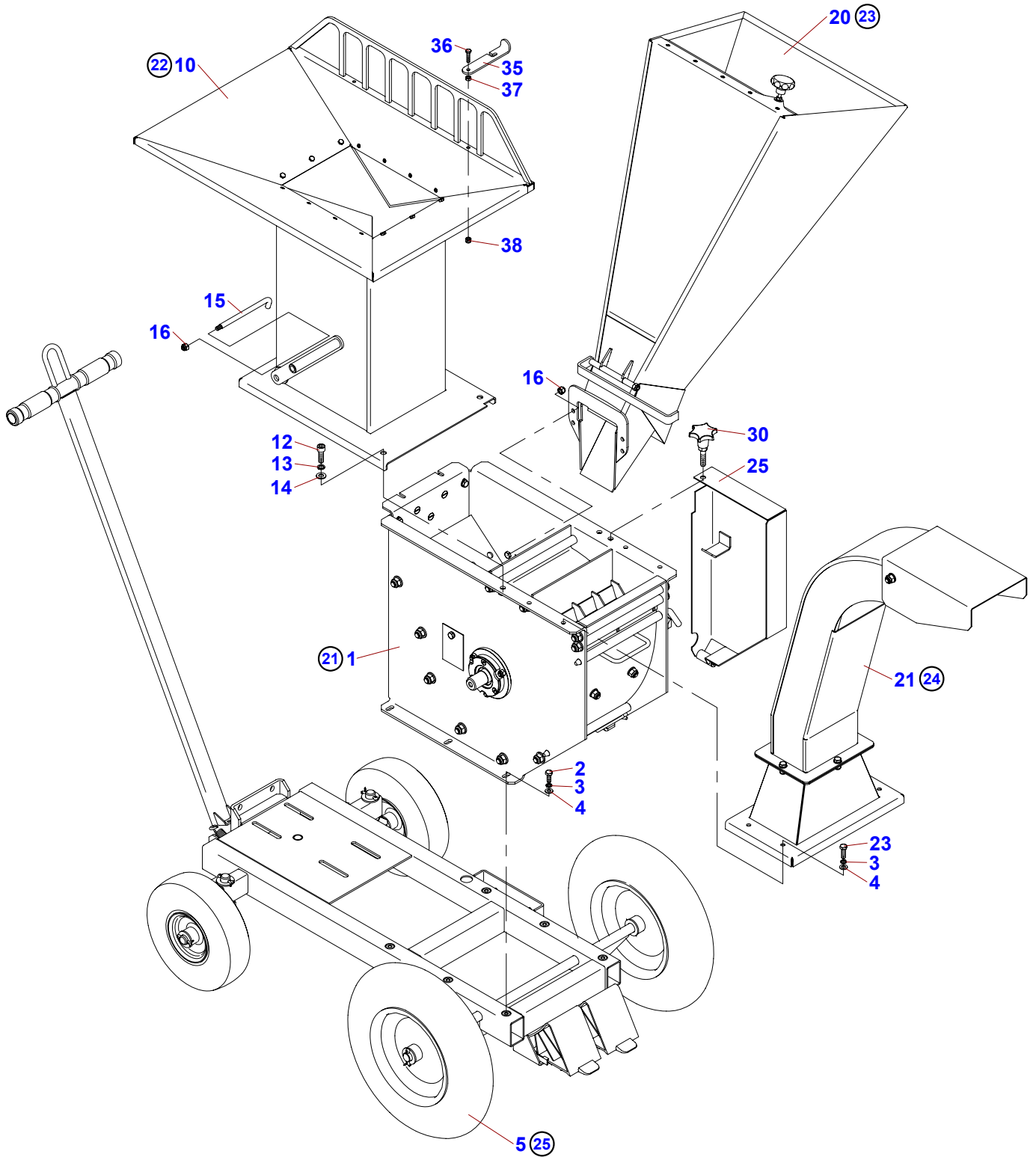
1B	Drtič KDO 90/13 - sestava			 04/2009		
	Zerkleinerer - Zusammensetzung		Shredder - general assembly		KDO 90/12	KDO 90/13
1	2	3	4			
1	Drtič KDO 90 Zerkleinerer	Shredder	KD 00500	-	-	1
2A	Motor Honda GX 390 Motor	Engine	KD 00856	-	-	1
*2B	Motor Honda GX 390 Motor	Engine	KD 00857	-	-	1
3	Pojistný plech Sicherungsblech	Tab washer	KD 00860	-	-	2
4	Matice M10 Mutter	Nut	000 028	ČSN 021401.25	-	6
5	Podložka 10 Unterlage	Washer	000 820	ČSN 02 1740.05	-	5
6	Podložka 10,5 Unterlage	Washer	000 045	ČSN 02 1702.15	-	8
7	Napínák M10 Spanner	Tightener	KD 00890	-	-	2
8	Matice M10 Mutter	Nut	000 801	ČSN 02 1492.25	-	2
10	Řemenice hnaná Remenscheibe	Pulley	K 0652-31	-	-	1
11	Pero Feder	Feather	K 0652-87	-	-	1
12	Rozpěrka - skříň Spreize	Spacer	KD 00854	-	-	1
13	Vložka - skříň Einsatz	Insert	KD 00893	-	-	1
14	Šroub M10x40 Schraube	Bolt	000 094	ČSN 021103.55	-	1
15	Podložka Unterlage	Washer	F 150110	-	-	1
18	Řemen klínový A13 1650 Li ISO 4184 Riemen	Belt	002 241	-	-	2
20	Kryt řemene Deckel	Cover	KD 00870	-	-	1
21	Podložka - Honda Unterlage	Washer	KD 00879	-	-	2
22	Šroub M6x25 Schraube	Bolt	000 240	ČSN 021103.25	-	2
23	Šroub M6x12 Schraube	Bolt	000 479	ČSN 021103.25	-	2
24	Podložka 6 Unterlage	Washer	000 791	ČSN 021740.05	-	8
25	Podložka 6,4 Unterlage	Washer	000 036	ČSN 02 1702.15	-	8
30	Kryt vnitřní Innere Deckel	Inside cover	KD 00875	-	-	1
31	Šroub M6x16 Schraube	Bolt	000 809	ČSN 02 1103.25	-	4
35	Svazek vodičů - spínač Kabelbaum-Schalter	Cable assembly-switch	KD 00699	-	-	1
36	Šroub M4x35 Schraube	Bolt	001 092	-	-	2
37	Matice M4 Mutter	Nut	001 074	ČSN 02 1401.25	-	2
38	Podložka 4 Unterlage	Washer	000 877	ČSN 021740.04	-	2
39	Podložka 4,3 Unterlage	Washer	000 451	ČSN 021702.15	-	2
*50	Držák baterie Halter	Holder	DR 02750	-	-	1




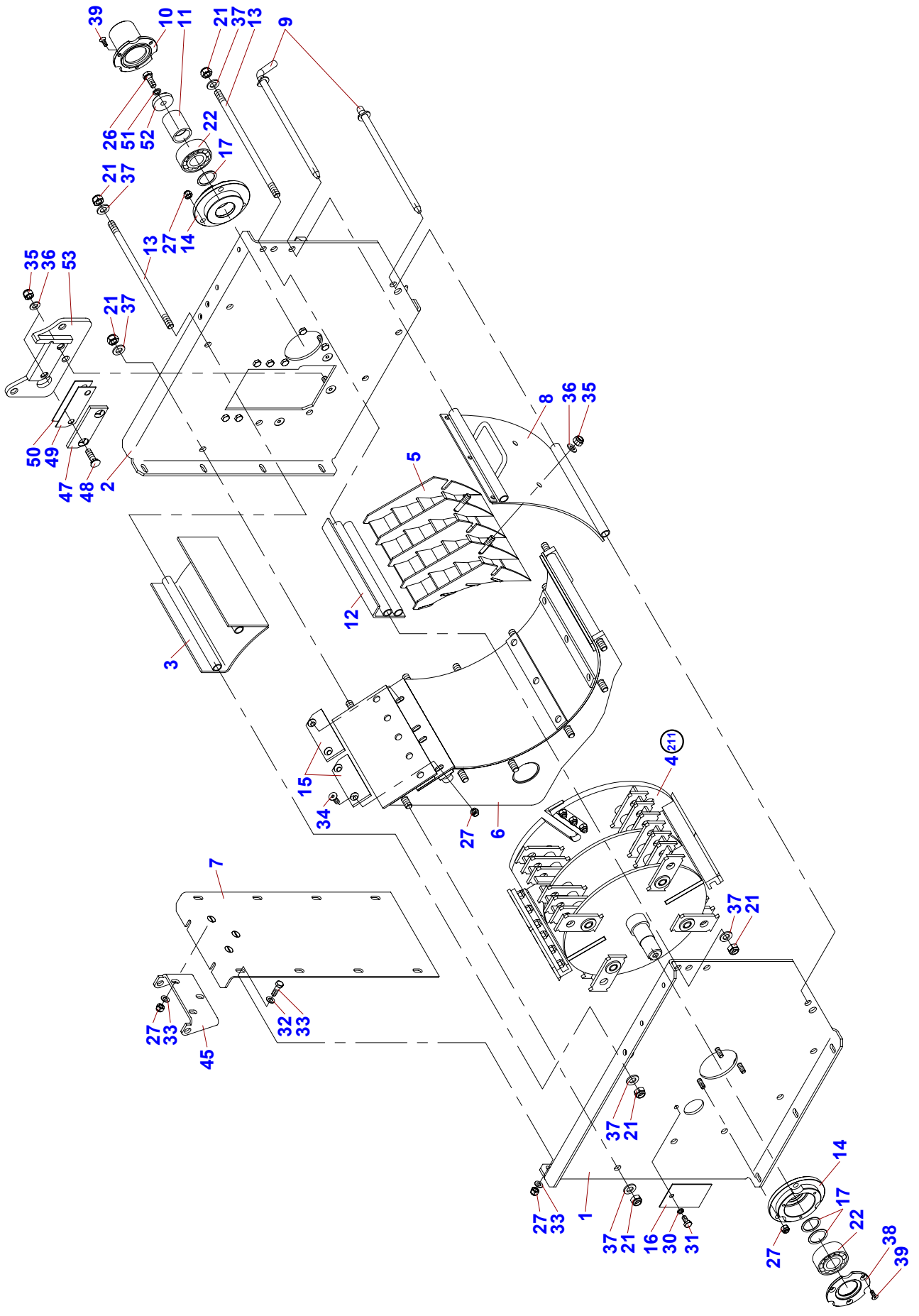
VIEW P




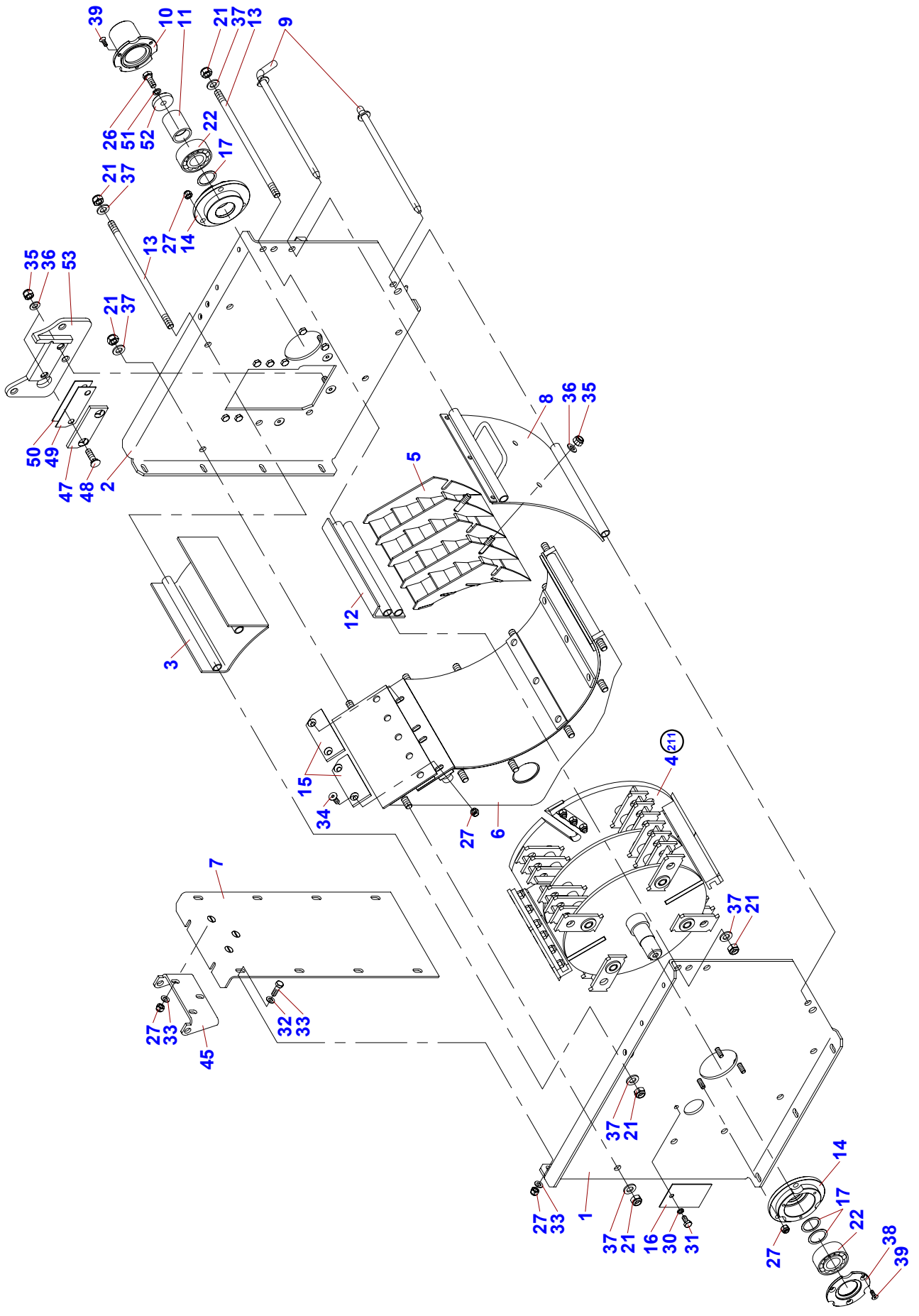
1B	Drtič KDO 90/13 - sestava Zerkleinerer - Zusammensetzung Shredder - general assembly				 04/2009	
1	2		3	4	KDO 90/12	KDO 90/13
*51	Držák Halter	Holder	DR 02755	-	-	1
*52	Víko Deckel	Lid	B 116005	-	-	1
*53	Hlava plastová M8 Kopf	Head	100 461	-	-	2
*54	Matice M8 Mutter	Nut	000 027	ČSN 021401.25	-	2
*60	Šroub M8x25 Schraube	Bolt	000 594	ČSN 021103.55	-	2
*61	Matice M8 Mutter	Nut	000 499	ČSN 02 1492.25	-	2
*62	Podložka 8,4 Unterlage	Washer	000 037	ČSN 02 1702.15	-	2
*63	Autobaterie AKU 12V 19Ah VARTA Akku	Accumulator	001 187	-	-	1
*64	Svazek vodičů AKU - Honda Kabelbaum-Schalter	Cable assembly-switch	KD 00884	-	-	1
65	Vývodka Folgerung	Inlet	002 630	-	-	1
*	Verze: Elektrický startér Version: El. Motoranlasser	Version: El. Starter	-	-	-	-

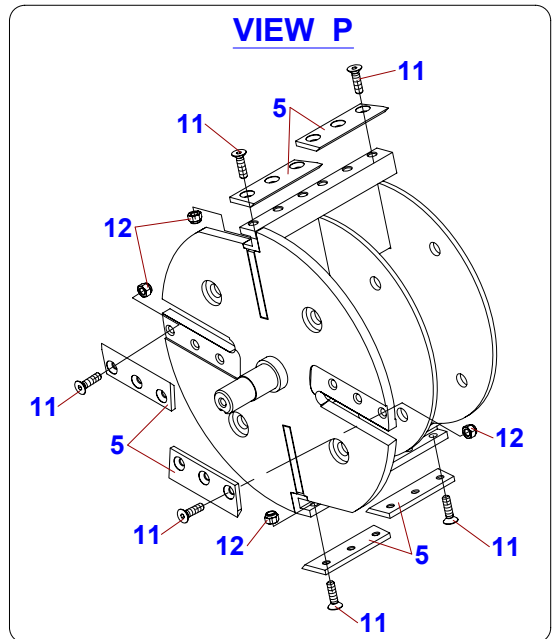
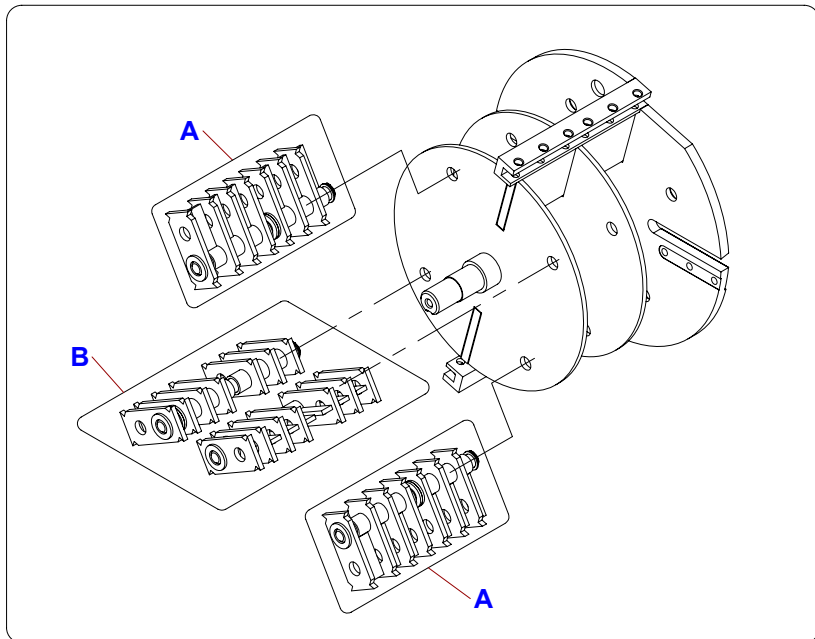
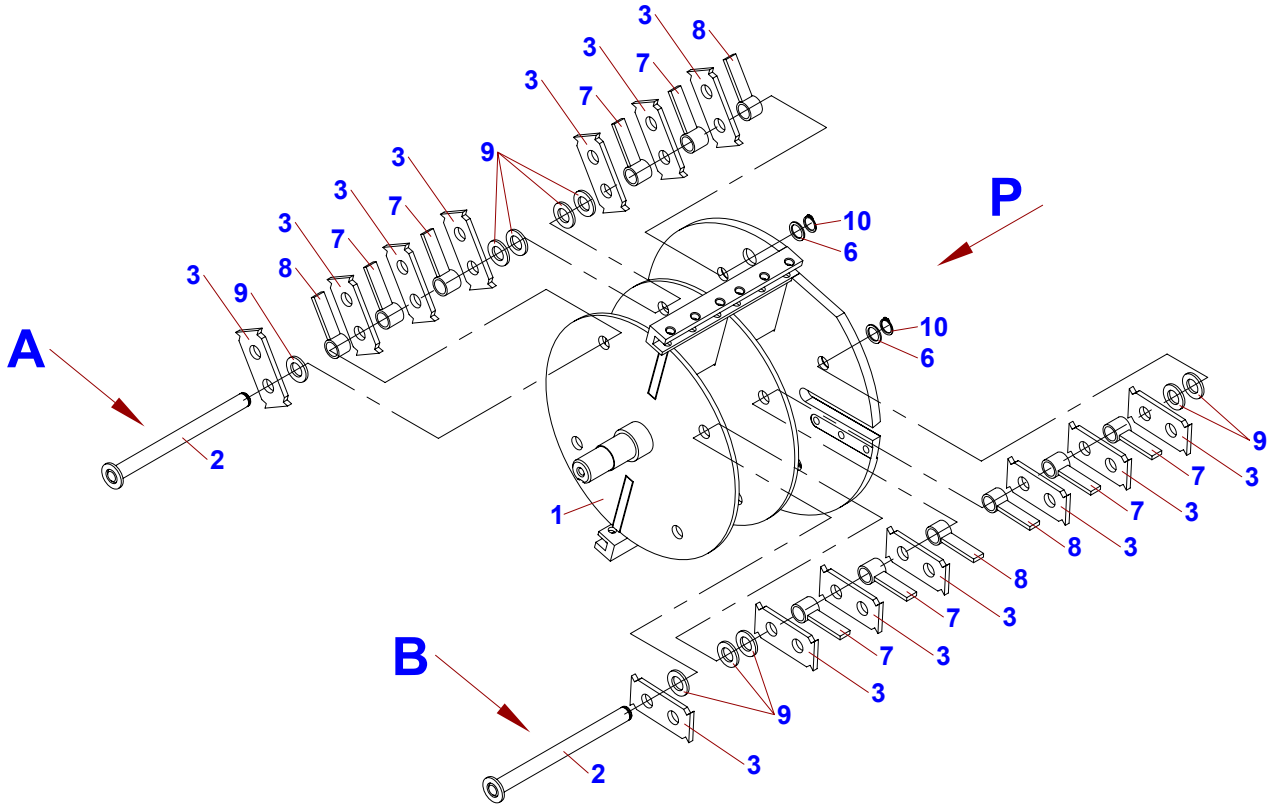


02	Drtič KDO 90			 04/2009		
	1	2	3	4	KDO 90/12	KDO 90/13
1	Skříň Schrank	Box	KD 00600	-	1	1
2	Šroub M8x20 Schraube	Bolt	000 449	ČSN 021103.55	6	6
3	Podložka 8 Unterlage	Washer	000 786	ČSN 021740.15	10	10
4	Podložka 8,4 Unterlage	Washer	000 037	ČSN 02 1702.15	10	10
5	Podvozek Wagengestell	Chassis	KD 00800	-	1	1
10	Hlavní násypka Haupteinlegerutsche	Upper feeding hopper	KD 00700	-	1	1
12	Šroub M10x30 Schraube	Bolt	002 222		2	2
13	Podložka 10 Unterlage	Washer	000 820	ČSN 02 1740.05	2	2
14	Podložka 10,5 Unterlage	Washer	000 045	ČSN 02 1702.15	2	2
15	Čep násypky Bolzen	Pin	KD 00548	-	1	1
16	Maticice M8 Mutter	Nut	000 499	ČSN 02 1492.25	5	5
20	Boční násypka Seitliche Einlegerutsche	Side loading chute	KD 00960	-	1	1
21	Komín Schlot	Chimney	KD 00760	-	1	1
23	Šroub M8x25 Schraube	Bolt	000 594	ČSN 021103.55	4	4
25	Bezpečnostní kryt Sicherheitsdeckel	Safety cover	KD 00680	-	1	1
30	Šroub násypky Schraube	Bolt	KD 00685	-	1	1
35	Háček násypky Haken	Hook	KD 00963	-	1	1
36	Šroub M6x25 Schraube	Bolt	000 240	ČSN 021103.25	1	1
37	Maticice M6 Mutter	Nut	000 026	ČSN 021401.25	1	1
38	Maticice M6 Mutter	Nut	000 578	ČSN 02 1492.25	1	1

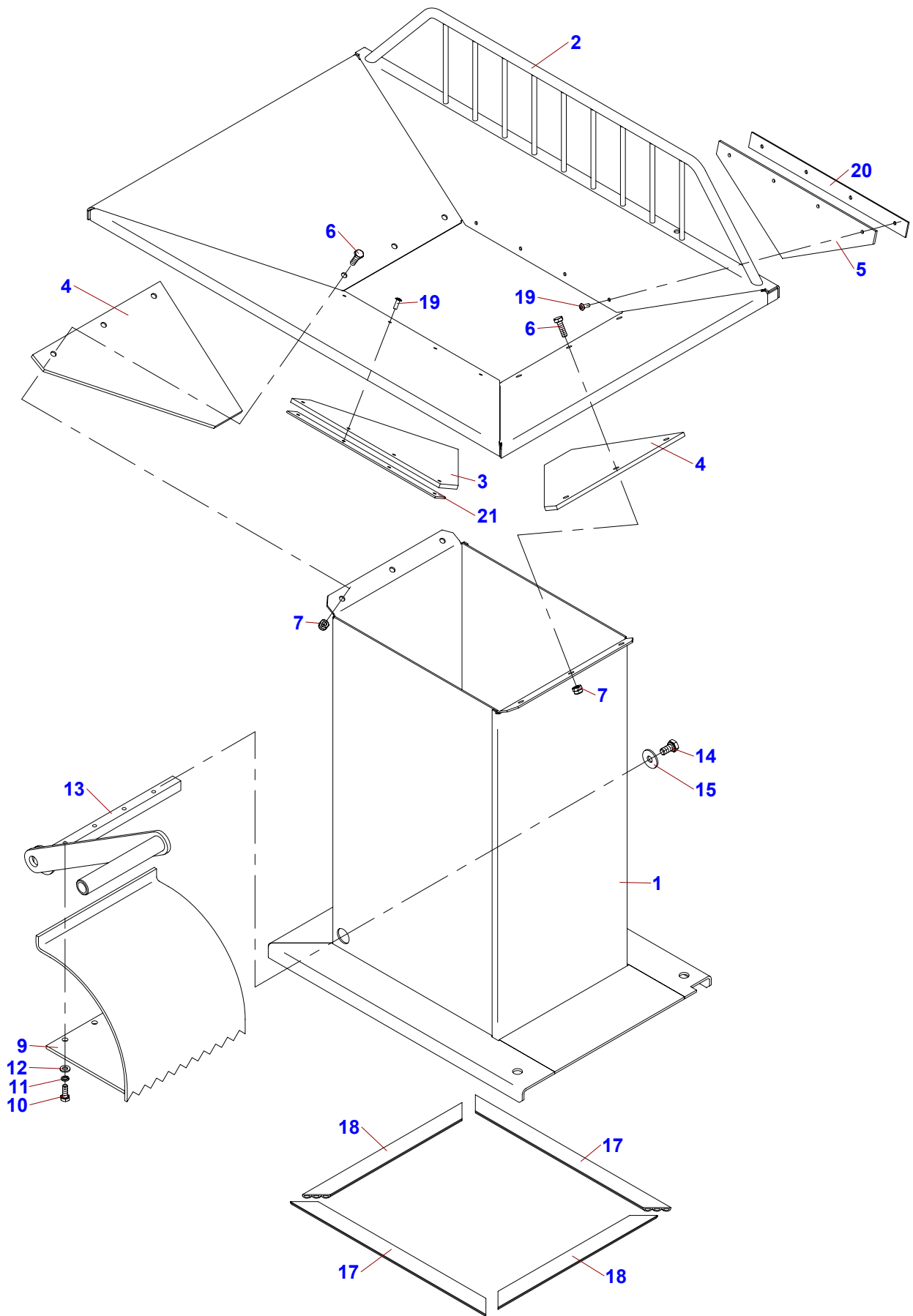



21	Skříň s rotorem			 04/2009		
	Rotorgehäuse		Casing with rotor wheel		KDO 90/12	KDO 90/13
1	2		3	4		
1	Bočnice P Seitenwand	Sideboard	KD 00640	-	1	1
2	Bočnice L Seitenwand	Sideboard	KD 00645	-	1	1
3	Přepážka Zwischenmauer	Partition	KD 00615	-	1	1
4	Rotor Rotor	Rotor	KD 00550	-	1	1
5	Rošt Rahmen	Hake	KD 00660	-	1	1
6	Vložka Einsatz	Insert	KD 00990	-	1	1
7	Přední čelo Stirnwand	Front face	KD 00630	-	1	1
8	Zadní dveře Hecktür	Back door	KD 00670	-	1	1
9	Čep dveří Bolzen	Pin	KD 00675	-	2	2
10	Kryt hřídele Deckel	Cover	KD 00665	-	1	1
11	Rozpěrka Spreize	Spacer	KD 00649	-	1	1
12	Zadní stěna Heckwand	Rear wall	KD 00620	-	1	1
13	Šroub Schraube	Bolt	K 0652-12	-	4	4
14	Pouzdro ložiska Lagergehäuse	Casing of bearing	KD 00658	-	2	2
15	Nůž pevný Ortsfestes Messer	Fixed blade	K 0652-23 (001970)	-	2	2
16	Kryt otvoru Deckel	Cover	K 0652-09	-	1	1
17	Distanční vložka Distanzstück	Spacer	K 0652-28 (003174)	-	3	3
21	Matice M12 Mutter	Nut	000 576	ČSN 02 1492.25	20	20
22	Ložisko 3206 2RS CX Lager	Bearing	003 275	-	2	2
26	Šroub M10x25 Schraube	Bolt	000 049	ČSN 021103.55	1	1
27	Matice M8 Mutter	Nut	000 499	ČSN 02 1492.25	21	21
30	Podložka 8 Unterlage	Washer	000 786	ČSN 021740.15	1	1
31	Šroub M8x16 Schraube	Bolt	000 193	ČSN 021103.25	1	1
32	Šroub M8x25 Schraube	Bolt	000 594	ČSN 021103.55	8	8
33	Podložka 8,4 Unterlage	Washer	000 037	ČSN 02 1702.15	19	19
34	Šroub M8x25 Schraube	Bolt	002 878	-	4	4
35	Matice M10 Mutter	Nut	000 801	ČSN 02 1492.25	7	7
36	Podložka 10,5 Unterlage	Washer	000 045	ČSN 02 1702.15	7	7
37	Podložka 13 Unterlage	Washer	000 052	ČSN 02 1702.15	20	20
38	Víčko Deckel	Lid	KD 00659	-	1	1

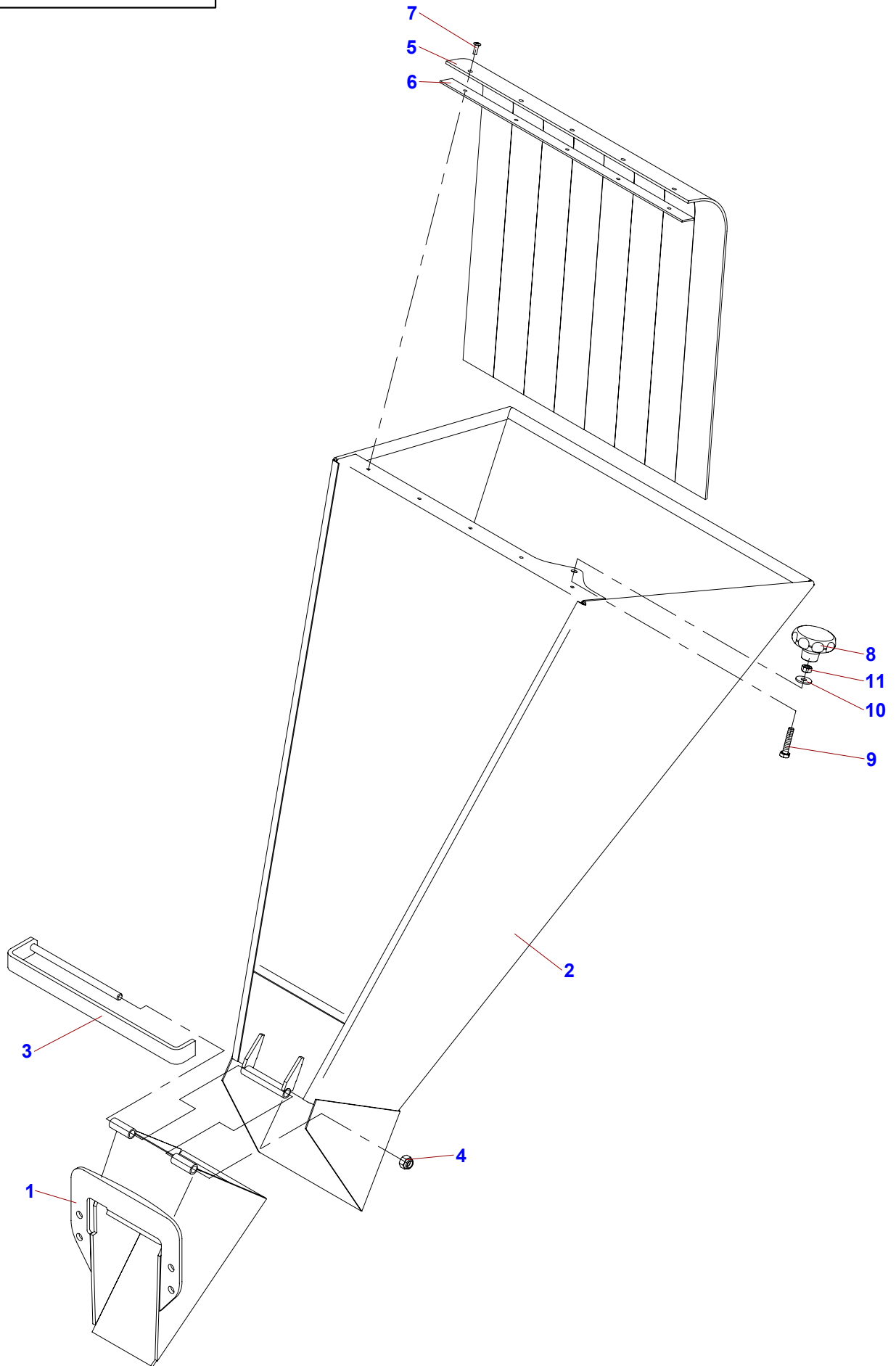





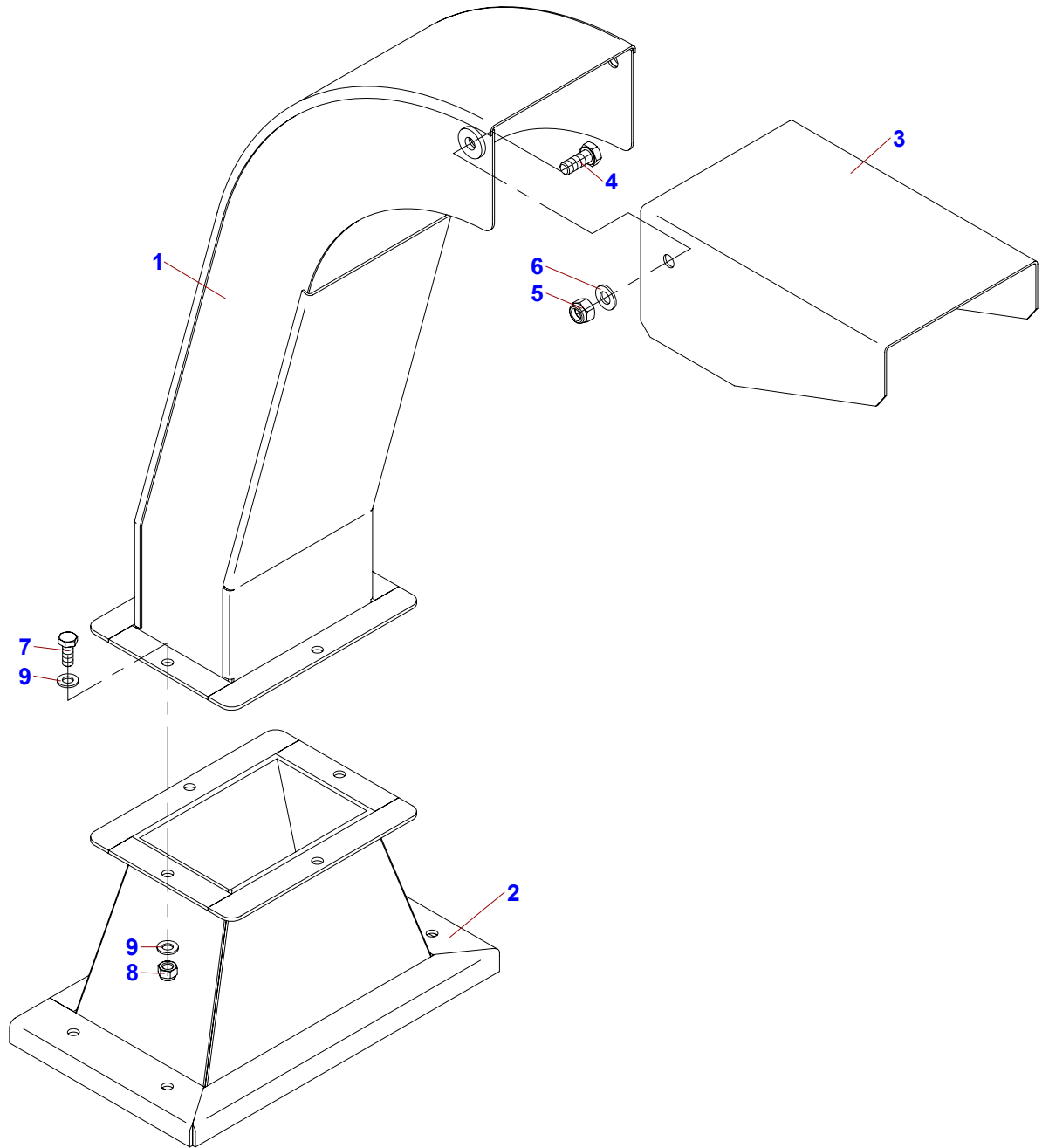
211	Rotor		Rotor	LASKI spol. s r.o.	04/2009	
	Rotor	Rotor			KDO 90/12	KDO 90/13
1	2	3	4			
1	Rotor svařenec Rotor	Rotor	KD 00560	-	1 1	
2	Čep Bolzen	Pin	K 0652-22	-	4 4	
3	Kladívko řezací Schneider Hammer	Cutting hammer	KD 00551 (002463)	-	28 28	
5	Nůž Messer	Blade	K 0652-24 (000972)	-	6 6	
6	Podložka Unterlage	Washer	K 0652-27 (003175)	-	4 4	
7	Rozpěrka 21 Spreize	Spacer	KD 00570	-	16 16	
8	Rozpěrka 17,5 Spreize	Spacer	KD 00575	-	8 8	
9	Podložka 17 Unterlage	Washer	000 316	ČSN 021702.15	20 20	
10	Kroužek pojistný SEG 16 H Sicherheitsring	Lock ring	000 215	ČSN 22930	4 4	
11	Šroub M8x30 Schraube	Bolt	002 879	-	18 18	
12	Matice M8 Mutter	Nut	000 499	ČSN 02 1492.25	18 18	




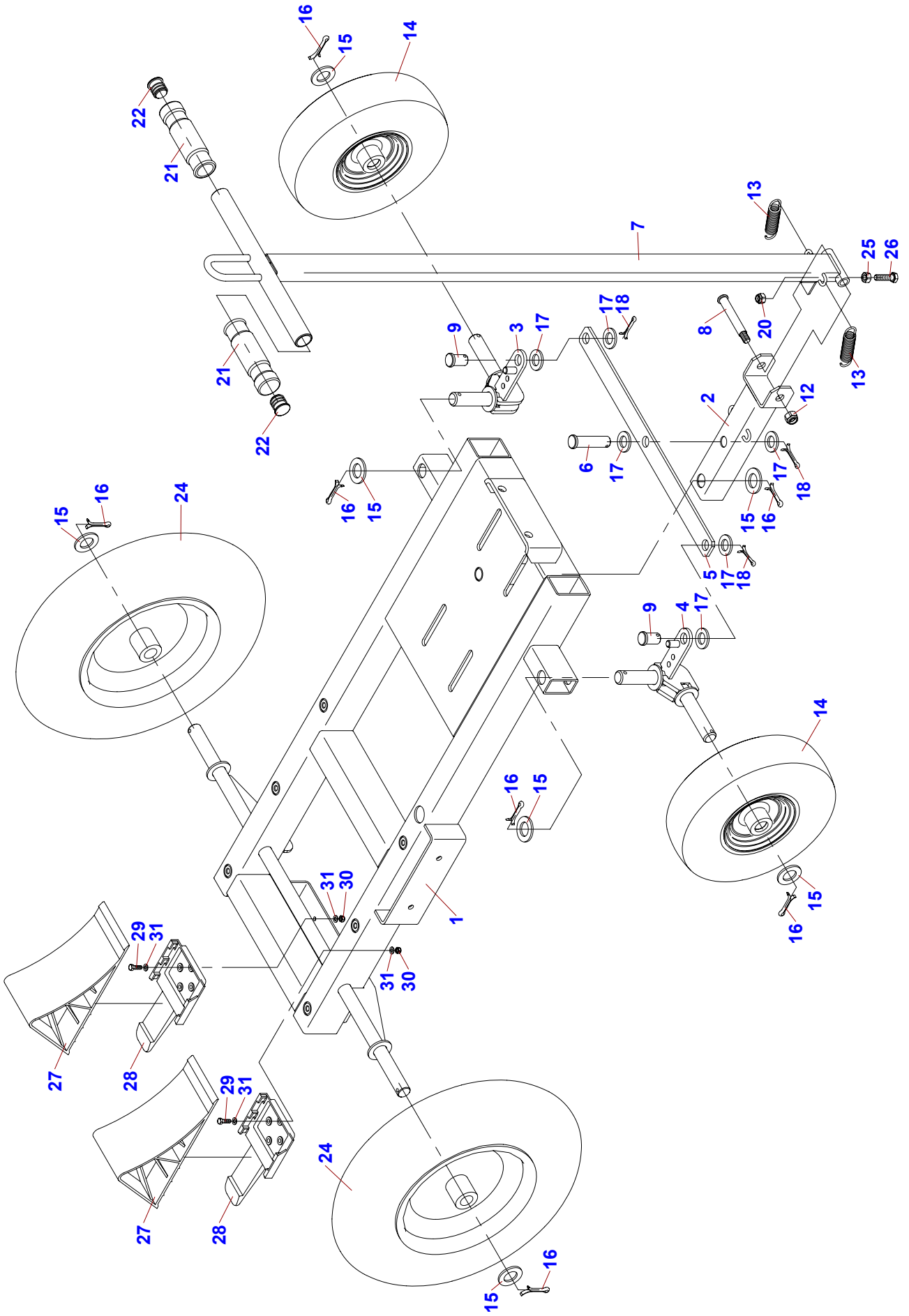
22	Hlavní násypka Haupteinlegerutsche Upper feeding hopper			 04/2009		
	1	2	3	4	KDO 90/12	KDO 90/13
1	Spodní díl Unterteil Lower part		KD 00720	-	1	1
2	Horní díl Oberteil Upper part		KD 00740	-	1	1
3	Clona 1 Blende Shutter		KD 00702	-	1	1
4	Clona 2 Blende Shutter		KD 00703	-	2	2
5	Clona 3 Blende Shutter		KD 00704	-	1	1
6	Šroub M6x20 Schraube Bolt		000 732	ČSN 02 1103.55	6	6
7	Matice M6 Mutter Nut		000 578	ČSN 02 1492.25	6	6
9	Vkladač Einleger Loader		KD 00710	-	1	1
10	Šroub M6x16 Schraube Bolt		000 809	ČSN 02 1103.25	4	4
11	Podložka 6 Unterlage Washer		000 791	ČSN 021740.05	4	4
12	Podložka 6,4 Unterlage Washer		000 036	ČSN 02 1702.15	4	4
13	Páka vkladače Hebel Lever		KD 00715	-	1	1
14	Šroub M8x16 Schraube Bolt		000 193	ČSN 021103.25	1	1
15	Podložka M8 8,4x24x2 Unterlage Washer		000 702	-	1	1
17	Těsnění 1 Liderung Packing		KD 00708	-	2	2
18	Těsnění 2 Liderung Packing		KD 00709	-	2	2
19	Trhací nýt 4x12 Niete Rivet		000 847	ČSN 22391	8	8
20	Podložka 1 Unterlage Washer		KD 00705	-	1	1
21	Podložka 2 Unterlage Washer		KD 00706	-	1	1



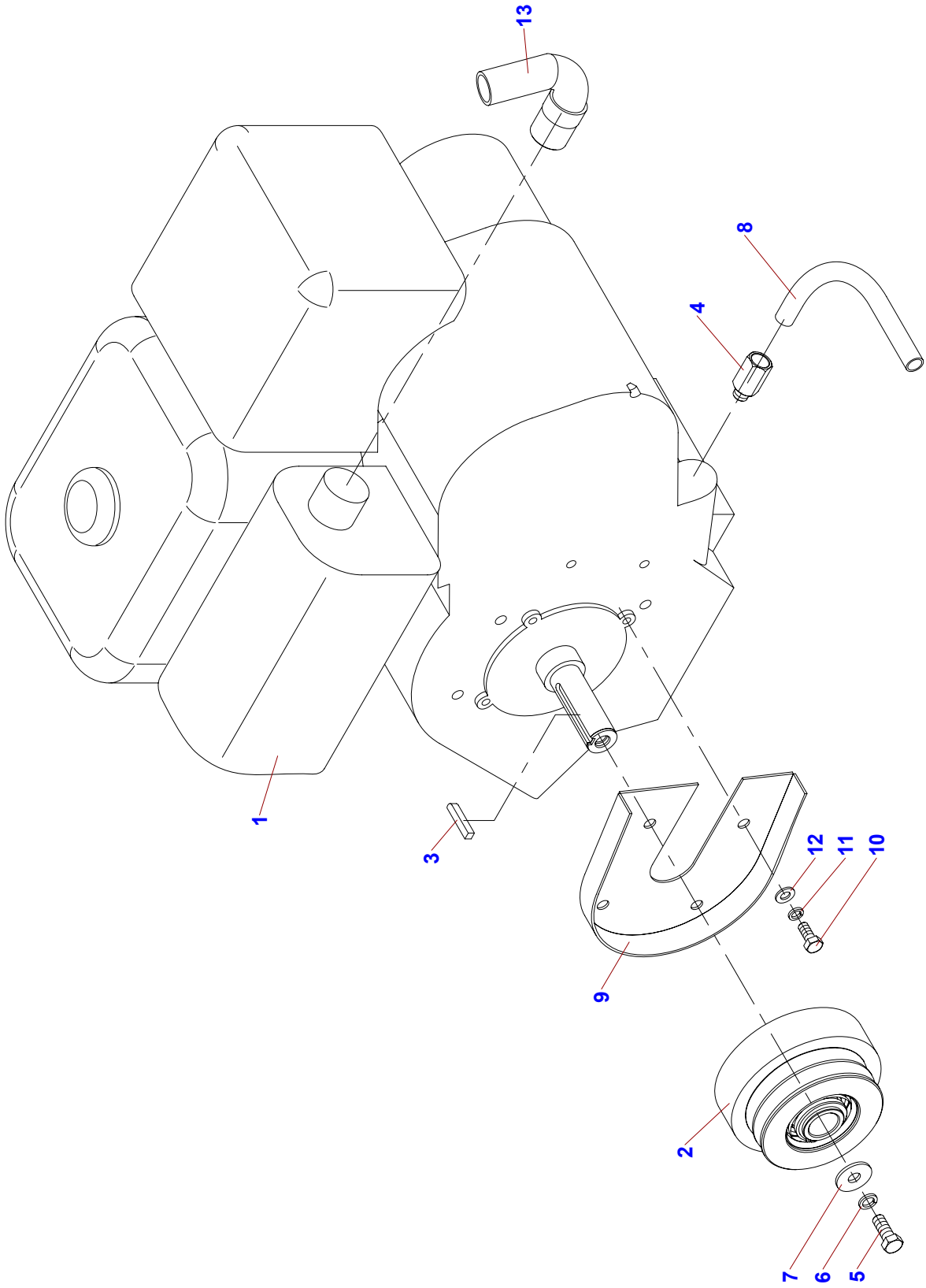
23	Boční násypka Seitliche Einlegerutsche Side loading chute			 04/2009		
	1	2	3	4	KDO 90/12	KDO 90/13
1	Ústí násypky Trichterrutschemundloch Feeding chute mouth		KD 00970	-	1	1
2	Plášť násypky Reifen Tube		KD 00980	-	1	1
3	Čep boční násypky Bolzen Pin		KD 00755	-	1	1
4	Matice M8 Mutter Nut		000 499	ČSN 02 1492.25	1	1
5	Gumový kryt Gummihaube Rubber shielding		KD 00961	-	1	1
6	Pásek Gurt Flat strip		KD 00962	-	1	1
7	Trhací nýt 4x12 Niete Rivet		000 847	ČSN 22391	5	5
8	Rukojeť M6 Griff Handle		002 869	-	1	1
9	Šroub M6x30 Schraube Bolt		001 441	ČSN 021103.25	1	1
10	Podložka M6 6,4x18x1,6 Unterlage Washer		001 494		1	1
11	Matice M6 Mutter Nut		000 026	ČSN 021401.25	1	1

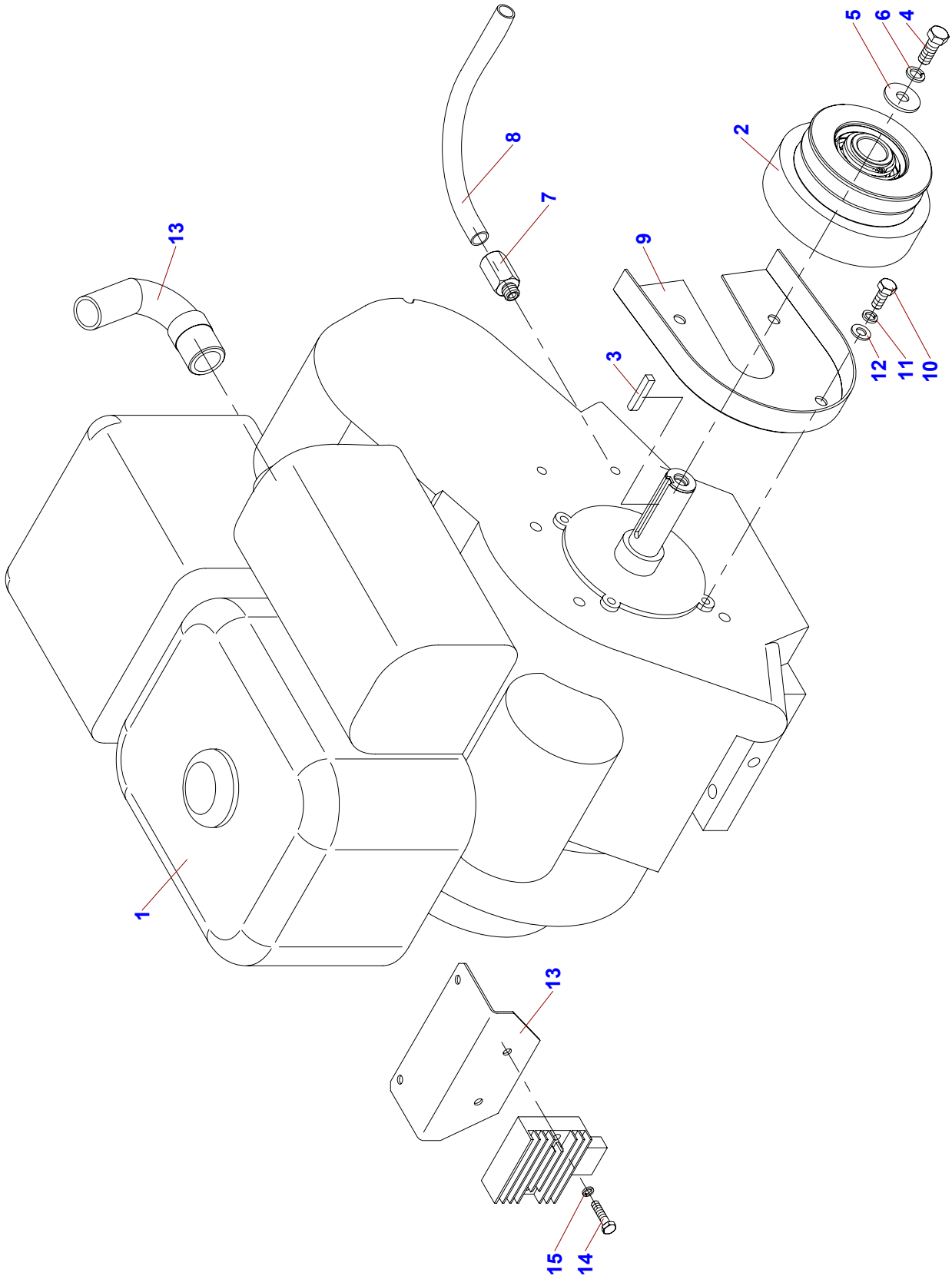



24	Komín			 04/2009	
		Schlot	Chimney		
1	2	3	4	KDO 90/12	KDO 90/13
1	Potrubí Leitung Piping	KD 00765	-	1	1
2	Přechodka Redukciionsstück Transition piece	KD 00770	-	1	1
3	Sklopka Kappe Cap	KD 00761	-	1	1
4	Šroub M10x25 Schraube Bolt	000 049	ČSN 021103.55	2	2
5	Matice M10 Mutter Nut	000 801	ČSN 02 1492.25	2	2
6	Podložka 10,5 Unterlage Washer	000 045	ČSN 02 1702.15	2	2
7	Šroub M8x20 Schraube Bolt	000 449	ČSN 021103.55	4	4
8	Matice M8 Mutter Nut	000 499	ČSN 02 1492.25	4	4
9	Podložka 8,4 Unterlage Washer	000 037	ČSN 02 1702.15	8	8

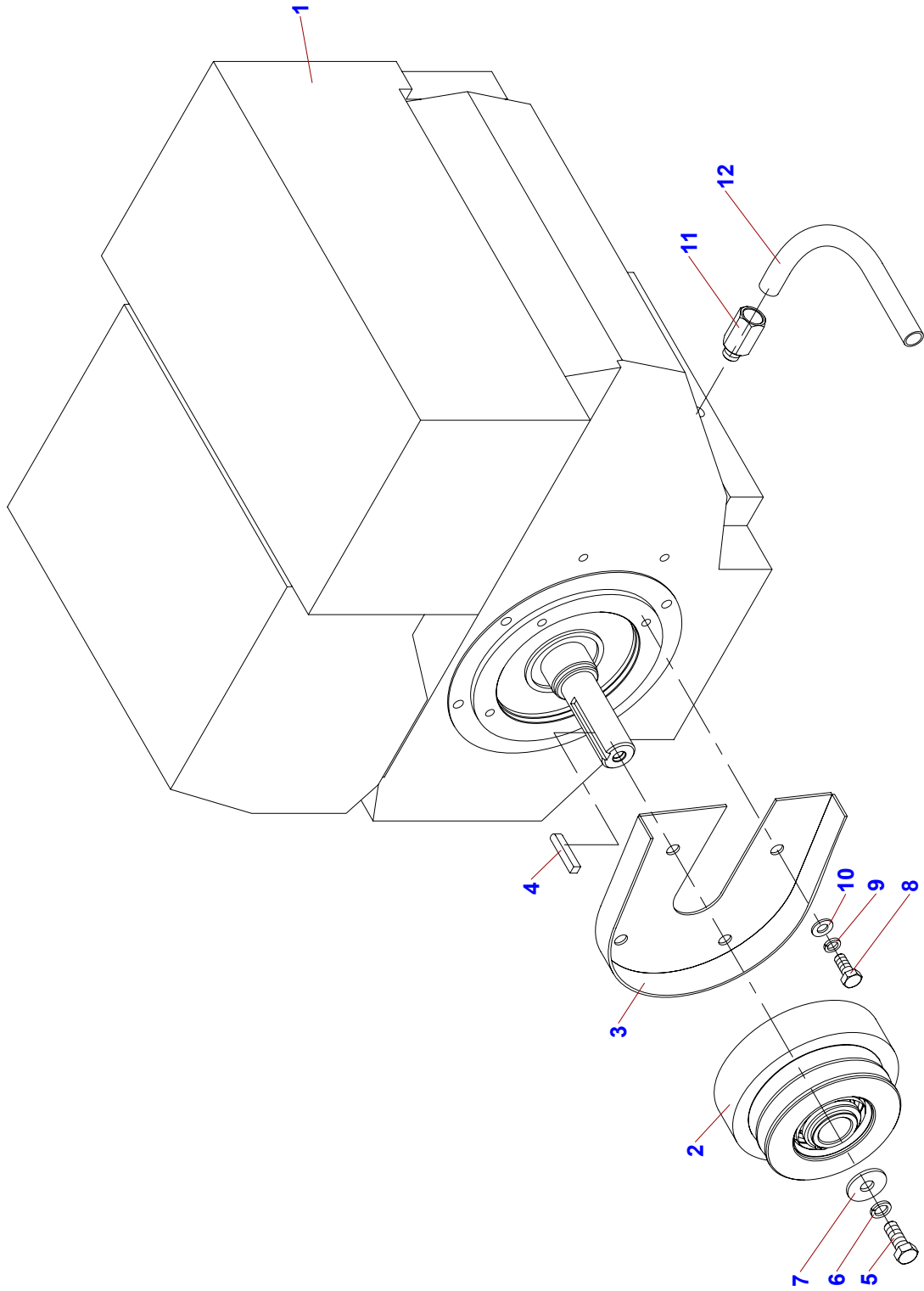


25	Podvozek			 04/2009		
	1	2	3	4	KDO 90/12	KDO 90/13
1	Rám Rahmen	Frame	KD 00810	-	1	1
2	Držák oje Halter	Holder	KD 00820	-	1	1
3	Náprava P Aschse	Axle	KD 01050	-	1	1
4	Náprava L Aschse	Axle	KD 01055	-	1	1
5	Táhlo Lenkstange	Pull	KD 00803	-	1	1
6	Čep táhla Bolzen	Pin	KD 00804	-	1	1
7	Oje Deichsel	Shaft	KD 00840	-	1	1
8	Čep Bolzen	Pin	KD 00802	-	1	1
9	Čep nápravy Bolzen	Pin	KD 00809	-	2	2
12	Matice M10 Mutter	Nut	000 801	ČSN 02 1492.25	1	1
13	Pružina TZ 2,5x17,5x77,5 Feder	Spring	002 146	-	2	2
14	Kolo 2012.04 3,00-4 Rad	Wheel	002 744	-	2	2
15	Podložka 21 Unterlage	Washer	000 174	ČSN 02 1702.15	7	7
16	Závlačka 5x28 Splint	Split pin	000 058	-	7	7
17	Podložka 17 Unterlage	Washer	000 316	ČSN 021702.15	6	6
18	Závlačka 4x28 Splint	Split pin	000 723	-	3	3
20	Matice M8 Mutter	Nut	000 499	ČSN 02 1492.25	1	1
21	Madlo molitan 25302 Holm	Grip	000 030	-	2	2
22	Zátka kruhová Propfen	Plug	002 473	-	2	2
24	Kolo 4,00-8 546 400 Rad	Wheel	001 956	-	2	2
25	Matice M8 Mutter	Nut	000 027	ČSN 021401.25	1	1
26	Šroub M8x30 Schraube	Bolt	000 827	ČSN 021103.55	1	1
27	Podpěrný klín plastový Keil	Wedge	002 469	-	2	2
28	Držák klínu 002469 Halter	Holder	002 782	-	2	2
29	Šroub M5x16 Schraube	Bolt	000 485	ČSN 02 1103.25	8	8
30	Matice M5 Mutter	Nut	000 806	ČSN 02 1492.25	8	8
31	Podložka 5,3 Unterlage	Washer	000 076	ČSN 02 1702.15	16	16

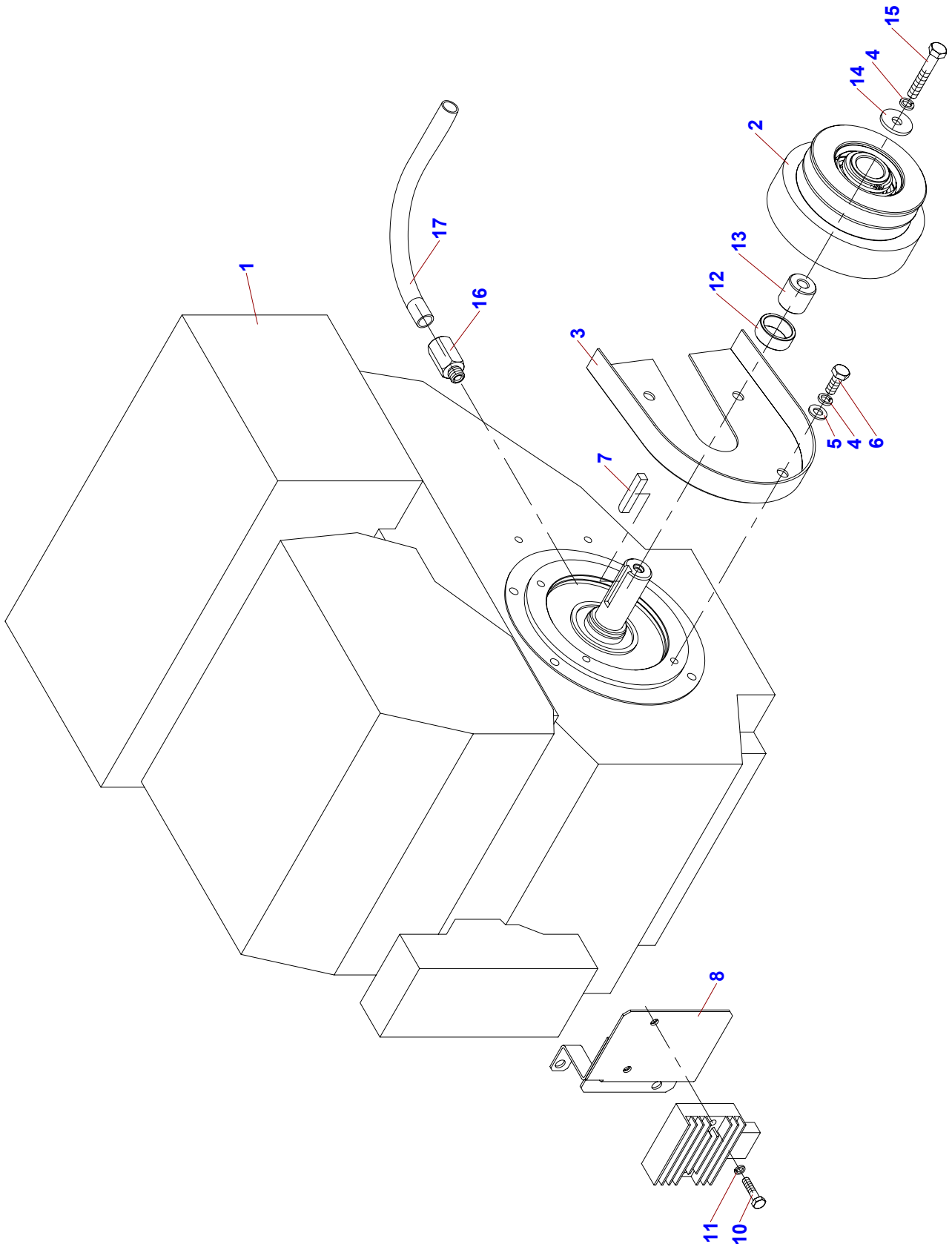





03		Motor Kohler CS 12			 04/2009	
B	Motor	Engine				
1	2	3	4	KDO 90/12	KDO 90/13	
*1	Motor Kohler CS 12S Motor	Engine	101 070	-	1	-
2	Rozběhová spojka Anlaufkupplung	Starting clutch	002 402	-	1	-
3	Pero Feder	Feather	KD 00852	-	1	-
4	Šroub 3/8x1 IN UNF Schraube	Bolt	000 727	-	1	-
5	Podložka M10 10,5x30x2,5 Unterlage	Washer	001 202	-	1	-
6	Podložka 10 Unterlage	Washer	000 820	ČSN 02 1740.05	1	-
7	Redukce motoru Reduktion	Reduction	F 220037	-	1	-
8	Hadice VT10/300/M18/G3/8" Schlauch	Hose	001 718	-	1	-
9	Kryt spojky Deckel	Cover	KD 00880	-	1	-
10	Šroub 5/16x3/4 UNF Schraube	Bolt	001 962	-	4	-
11	Podložka 8 Unterlage	Washer	000 786	ČSN 021740.15	4	-
12	Podložka 8,4 Unterlage	Washer	000 037	ČSN 02 1702.15	4	-
13	Držák Halter	Holder	KD 00122	-	1	-
14	Šroub M6x25 Schraube	Bolt	000 240	ČSN 021103.25	2	-
15	Podložka 6 Unterlage	Washer	000 791	ČSN 021740.05	2	-
16	Deflektor KDO 90 Kohler Deflektor	Deflector	KD 00940	-	1	-
*	Verze: Elektrický startér Version: El. Motoranlasser	Version: El. Starter	-	-	-	-



03 C	Motor Honda GX 390			04/2009	LASKI <small>spol. s r.o.</small>	
	Motor		Engine		KDO 90/12	KDO 90/13
	1	2	3			
1	Motor Honda GX 390 QXQ4 Motor	Engine	000 525	-	-	1
2	Rozběhová spojka Anlaufkupplung	Starting clutch	002 402	-	-	1
3	Kryt spojky Deckel	Cover	KD 00880	-	-	1
4	Pero Feder	Feather	KD 00852	-	-	1
5	Šroub 3/8x1 IN UNF Schraube	Bolt	000 727	-	-	1
6	Podložka 10 Unterlage	Washer	000 820	ČSN 02 1740.05	-	1
7	Podložka M10 10,5x30x2,5 Unterlage	Washer	001 202	-	-	1
8	Šroub 5/16x3/4 UNF Schraube	Bolt	001 962	-	-	4
9	Podložka 8 Unterlage	Washer	000 786	ČSN 021740.15	-	4
10	Podložka 8,4 Unterlage	Washer	000 037	ČSN 02 1702.15	-	4
11	Redukce motoru Reduktion	Reduction	F 220037	-	-	1
12	Hadice VT10/300/M18/G3/8" Schlauch	Hose	001 718	-	-	1



03 D		Motor Honda GX 390		 04/2009	
		Motor	Engine		
1	2	3	4	KDO 90/12	KDO 90/13
*1	Motor Honda GX 390 SCK4-OH Motor Engine	002 397	-	-	1
2	Spojka rozběhová PAF112-LF D=25 Kupplung Coupling	002 441	-	-	1
3	Kryt spojky Deckel Cover	KD 00880	-	-	1
4	Podložka 8 Unterlage Washer	000 786	ČSN 021740.15	-	5
5	Podložka 8,4 Unterlage Washer	000 037	ČSN 02 1702.15	-	4
6	Šroub M8x20 Schraube Bolt	000 449	ČSN 021103.55	-	4
7	Pero Feder Feather	KD 00898	-	-	1
8	Držák chladiče Halter Holder	KD 00895	-	-	1
10	Šroub M6x25 Schraube Bolt	000 240	ČSN 021103.25	-	2
11	Podložka 6 Unterlage Washer	000 791	ČSN 021740.05	-	2
12	Rozpěrka Spreize Spacer	F 220226	-	-	1
13	Vložka Einsatz Insert	KD 00894	-	-	1
14	Podložka M8 (9x28x3) Unterlage Washer	001 053	-	-	1
15	Šroub M8x50 Schraube Bolt	000 882	ČSN 021101.55	-	1
16	Redukce motoru Reduktion Reduction	F 220037	-	-	1
17	Hadice VT10/300/M18/G3/8" Schlauch Hose	001 718	-	-	1
*	Verze: Elektrický startér Version: El. Motoranlasser Version: El. Starter	-	-	-	-



Author:

LASKI s.r.o.,
798 17 Smržice 263
Czech republik

http:

www.laski.cz

e-mail:

info@laski.cz

version:

04/2009