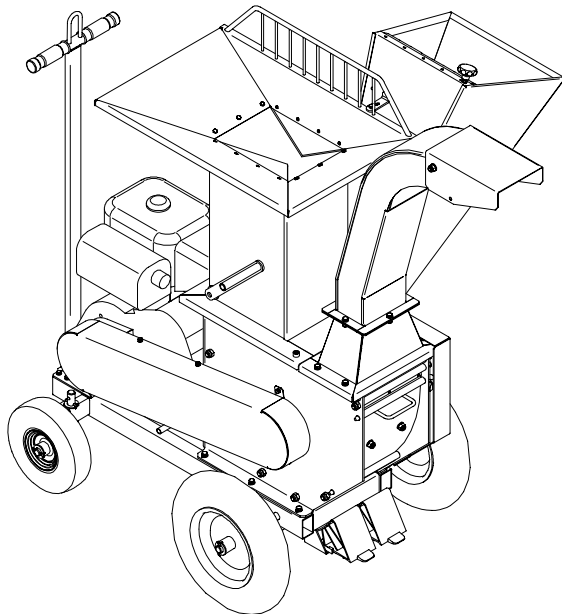


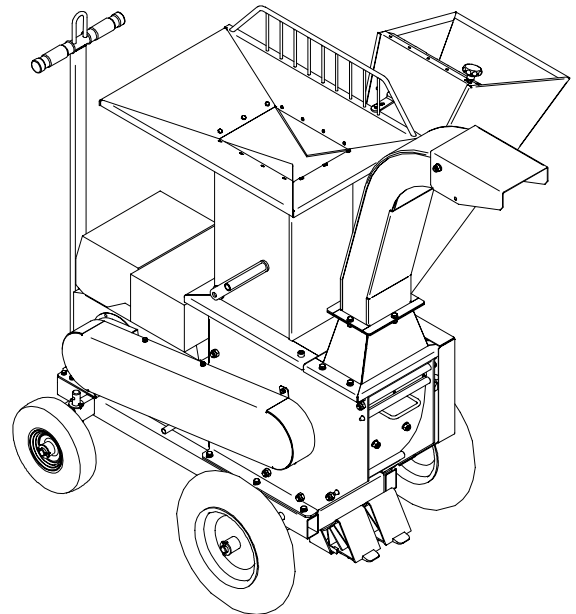


**Kombinovaný drtič odpadu**  
**Kombi-Zerkleinerer der Gartenabfälle**  
**Combined shredder of garden waste**

# **KDO 90/12, KDO 90/13**



**KDO 90/12**



**KDO 90/13**


---

**Katalog náhradních dílů**  
**Ersatzteilkatalog**  
**Spare parts catalogue**



## Pokyny k objednávání náhradních dílů

Tento katalog obsahuje seznam součástí a jejich sestavení do montážních skupin. Katalog je uspořádán tak, že za ilustrovanou stranou následuje textová strana. Na textové straně jsou tyto kolonky :

A	A				
1	2	3	4	KDO 90/12	KDO 90/13
				5	

**A** - označení skupiny

**1** - číslo položky katalogu

**2** - název součásti, rozměr

**3** - objednací číslo

**4** - ČSN

**5** - počet kusů do sestavy

**V obrazové části katalogu znamená:**

**1** - pozice dílu

① - označení rozpadajícího se dílu

① - označení sestavy

**Při objednávce náhradních dílů uveďte vždy:**

- typ a výrobní číslo stroje

- objednací číslo (kolonka 3)

- přesný název součásti a počet kusů


**Objednávku zašlete na adresu: LASKI spol. s r.o.**  
798 17 Smržice 263  
Czech Republic

**TEL.FAX:** +420 582 381 250  
+420 582 381 152

Výrobní závod stále zdokonaluje své výrobky na základě provozních zkušeností a nejnovějších poznatků. Proto si vyhrazuje možnost změn na strojích i v dokumentaci.

## Anweisung für die Bestellung von Ersatzteilen

Dieser Katalog umfasst die Ersatzteile und deren Zusammenbau in Montagegruppen. Der Katalog ist so ausgeführt, dass jeweils nach der Bildseite die Textseite folgt. Die Textseite gibt die Bildnummer :

<b>A</b>	<b>A</b>				
1	2	3	4	KDO 90/12	KDO 90/13
				5	

**A** - Benennung der Gruppe

**1** - Die Positionennummer des Katalogs

**2** - Die genaue Benennung des Bestandteils, Dimension

**3** - Bestellnummer

**4** - CSN

**5** - Stückzahl

**Im Bildnachtrag des Katalogs wird angegeben:**

**1** - Teilposition

① - Zerlegens Teil

① -Bezeichnung der Zusammensetzung

**Bei jeder Bestellung von Ersatzteilen führen Sie bitte an:**

- Type der Maschine und die Herstellungsnummer der Maschine

- Bestellnummer

- Die genaue Benennung des Bestandteile und Stückzahl


**Die Bestellung an die Adresse: LASKI spol. s r.o.**  
798 17 Smržice 263  
Czech Republic

**TEL.FAX:** +420 582 381 250  
+420 582 381 152

Das Herstellerwerk vervollkommnet ständig seine Ergzeugnisse aufgrund von Erfahrungen beim Betriebseinsatz sowie von neuesten Erkenntnissen. Deshalb behält er sich das Recht vor, Änderungen an den Maschinen wie auch in der Begleitdokumentation vorzunehmen.

## Instructions for ordering spare part

This catalogue contains a specification of the spare parts and their arrangement in individual assembling groups. The catalogue is arranged so that after each illustrated page follows the respective text-page. The text includes the following:

<b>A</b>	<b>A</b>				
1	2	3	4	KDO 90/12	KDO 90/13
				5	

- A** - Designation of group
- 1** - Number of catalogue item
- 2** - Exact denomination of part, dimension
- 3** - Ordering number
- 4** - CSN
- 5** - Number of pieces

***It is specified in the figure supplement of the catalogue:***

- 1** - part position
- ① - dismantled piece
- ① - assembly designation

***When ordering spare parts , please, always state :***

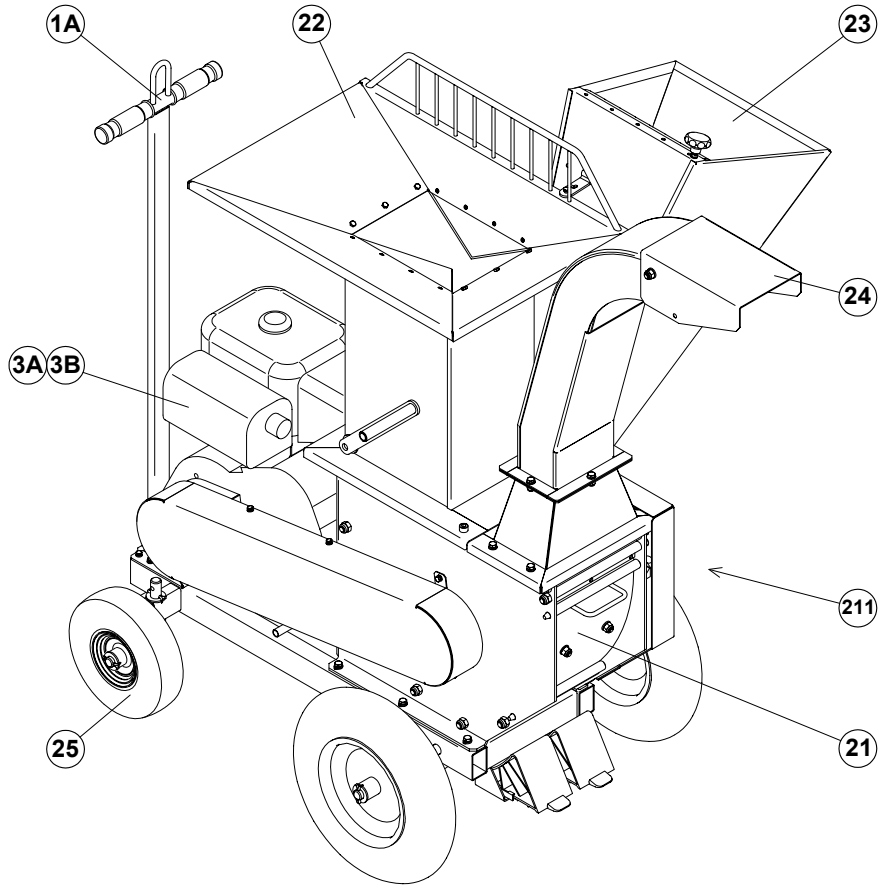
- Type of machine and serial number of machine
- Ordering number
- Exact denomination of part and number of pieces

Send your order to: **LASKI spol. s r.o.**  
798 17 Smržice 263  
Czech Republic

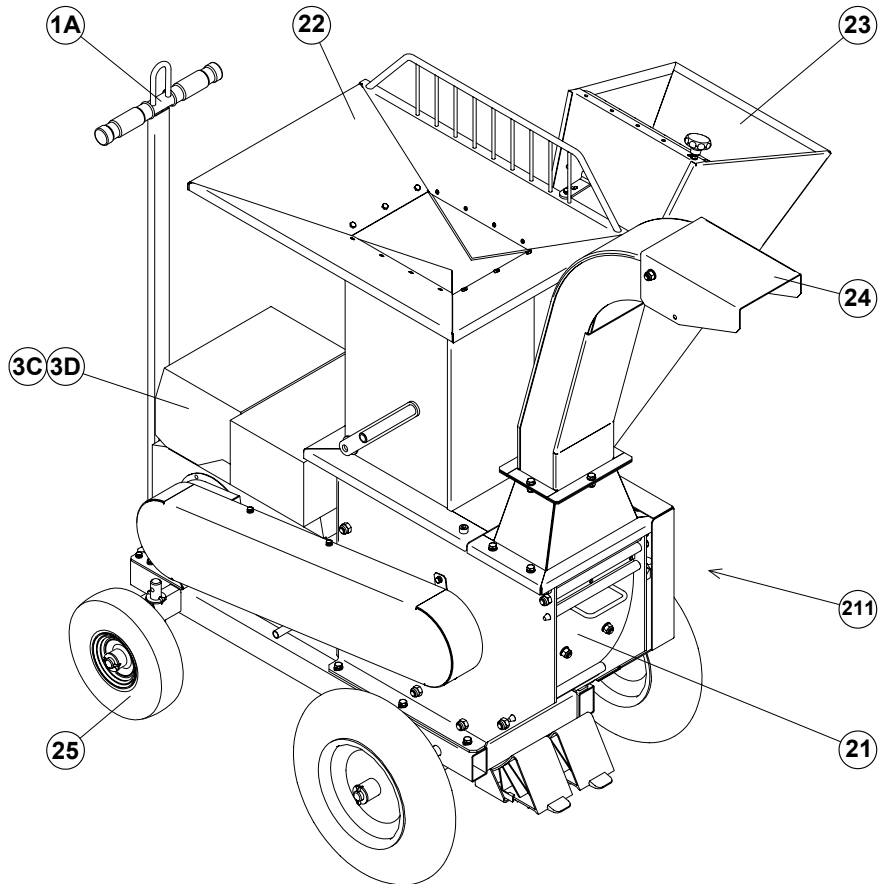
**TEL.FAX:** +420 582 381 250  
+420 582 381 152

The manufacturers continuously improve their products on the basis of experience gained in the course of operation and of the up-to-date knowledge. They reserve, therefore, the right of modifying the machine as well as the respective documentation

# KDO 90/12



# KDO 90/13

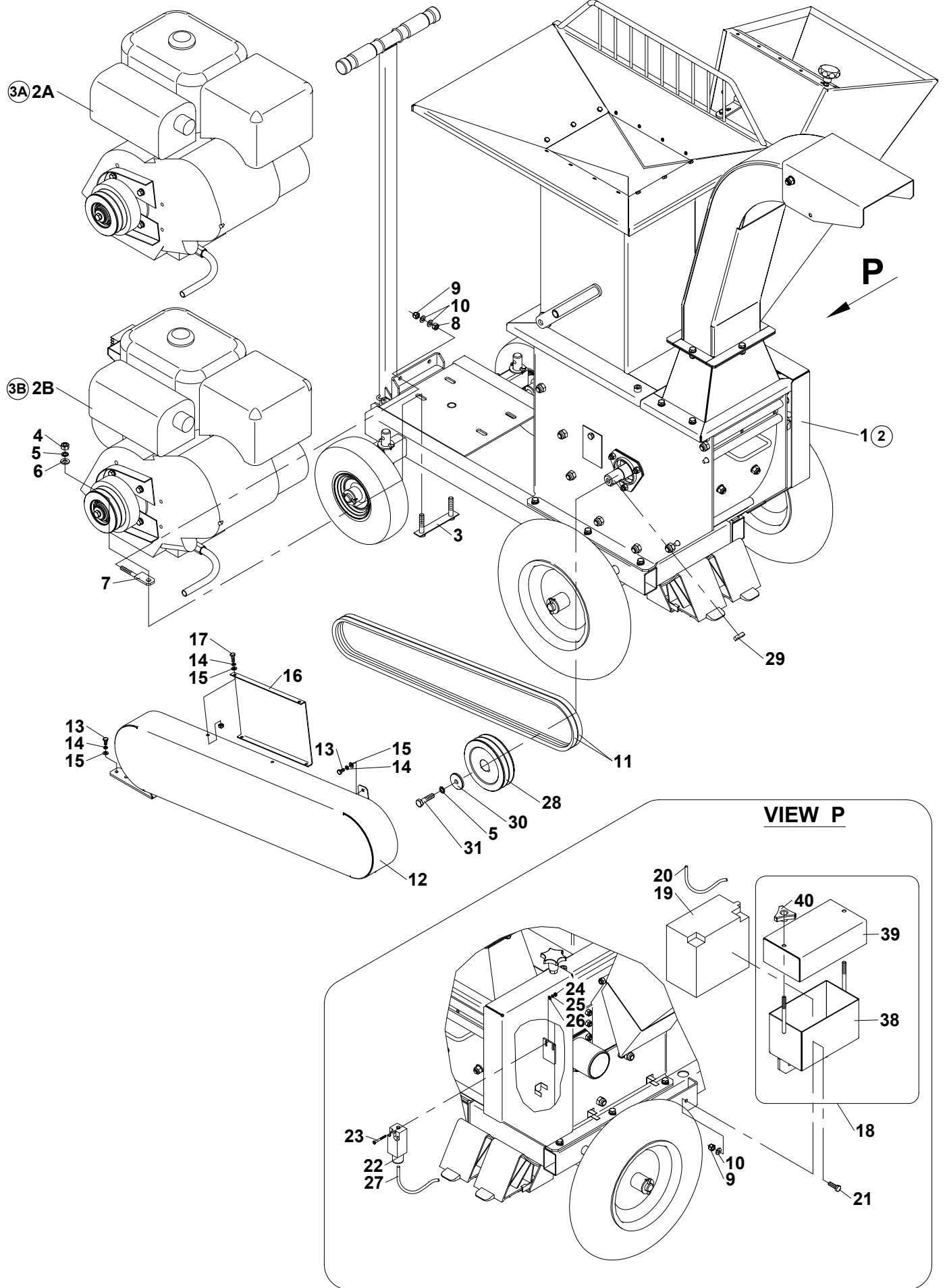




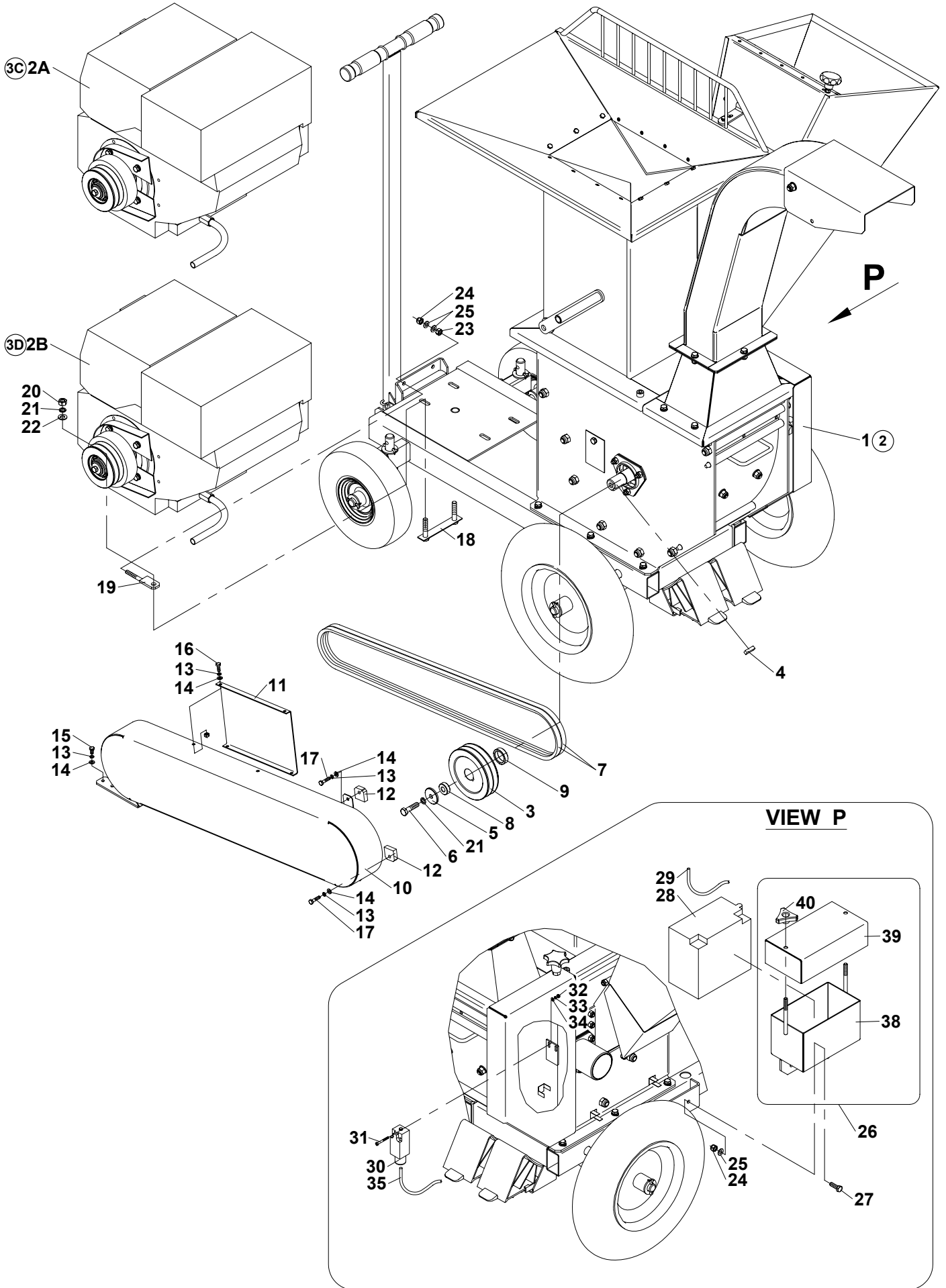





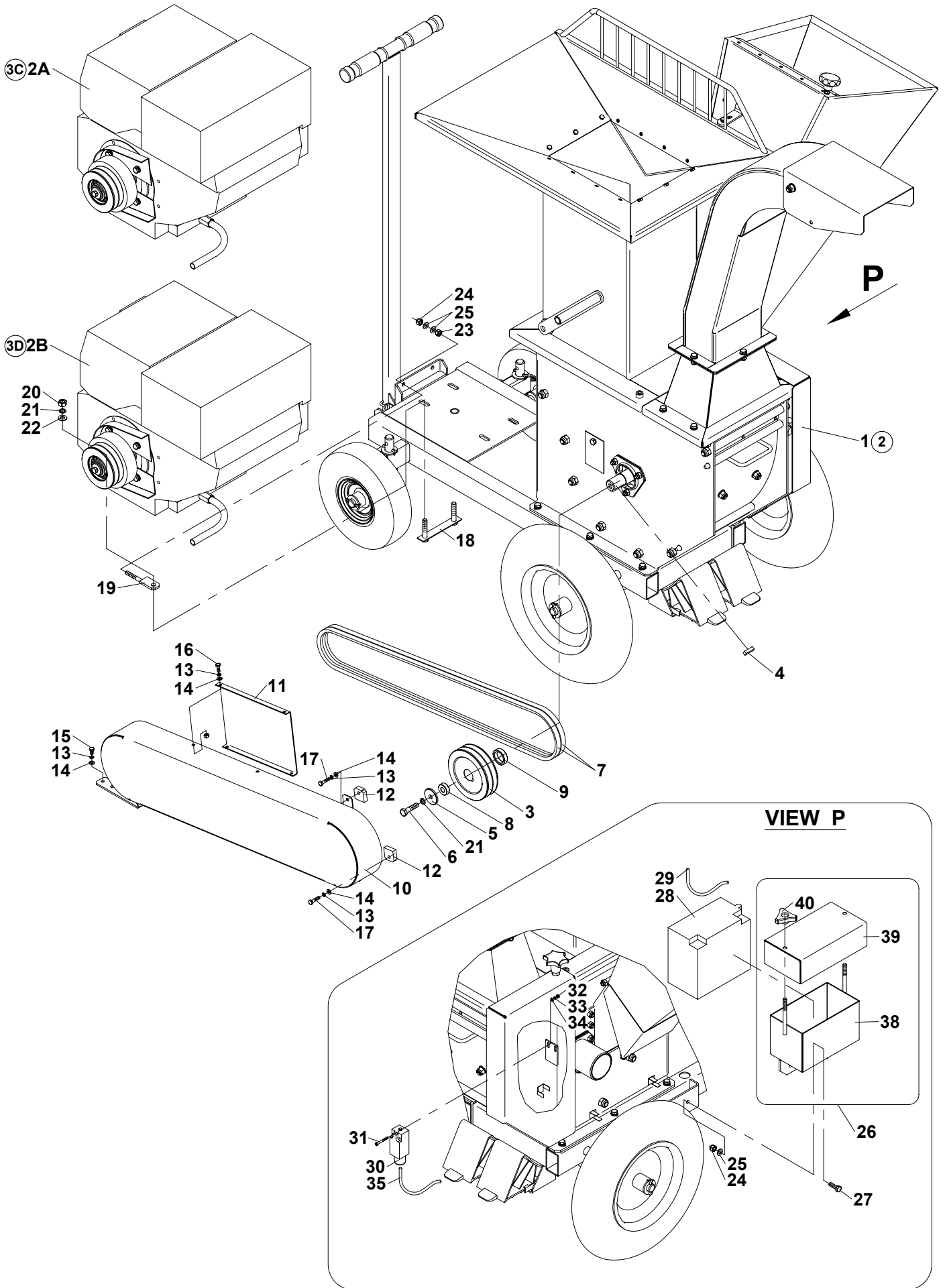




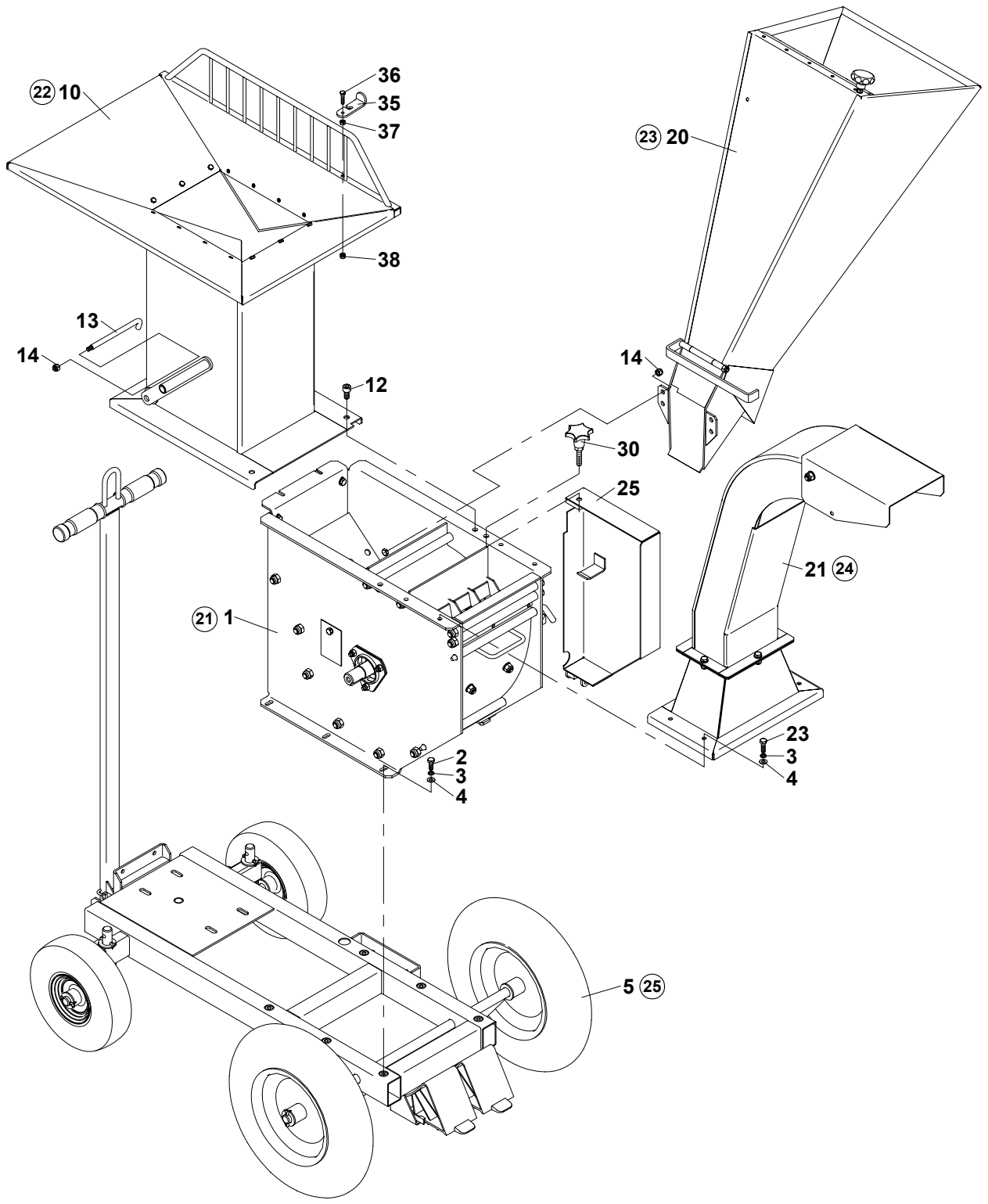




1B	Drtič KDO 90/13 – sestava				
	Zerkleinerer – Zusammensetzung		Shredder - general assembly		
1	2	3	4	KDO 90/12	KDO 90/13
1	Drtič KDO 90 Zerkleinerer	Shredder	KD 00500	-	1
2A	Motor Honda GX 390 T Motor	Engine	KD 00856	-	1
*2B	Motor Honda GX 390S Motor	Engine	KD 00857	-	1
3	Řemenice hnaná Remenscheibe	Pulley	K 0652-31	-	1
4	Pero Feder	Feather	K 0652-87	-	1
5	Podložka Unterlage	Washer	K 0652-35	-	1
6	Šroub M10x40 Schraube	Bolt	000 094	ČSN 02 1103.55	1
7	Řemen klínový A13 1650Li Riemen	Belt	-	-	2
8	Rozpěrka – skříň Distanzring	Spacer	KD 00854	-	1
9	Vložka – skříň Einsatz	Insert	KD 00893	-	1
10	Kryt řemene Deckel	Cover	KD 00870	-	1
11	Kryt vnitřní Innere Deckel	Inside cover	KD 00875	-	1
12	Podložka Honda Unterlage	Washer	KD 00879	-	2
13	Podložka 6 Unterlage	Washer	000 791	ČSN 02 1740.05	8
14	Podložka 6,4 Unterlage	Washer	000 036	ČSN 02 1702.15	8
15	Šroub M6x12 Schraube	Bolt	000 479	ČSN 02 1103.25	2
16	Šroub M6x16 Schraube	Bolt	000 809	ČSN 02 1103.25	4
17	Šroub M6x25 Schraube	Bolt	000 240	ČSN 02 1103.25	2
18	Pojistný plech Sicherungsblech	Tab washer	KD 00860	-	2
19	Napínák Spanner	Tightener	KD 00865	-	2
20	Matice M10 Mutter	Nut	000 028	ČSN 021401.25	4
21	Podložka 10 Unterlage	Washer	000 820	ČSN 02 1740.05	5
22	Podložka 10,5 Unterlage	Washer	000 045	ČSN 02 1702.15	4
23	Matice M8 Mutter	Nut	000 027	ČSN 02 1401.25	2
24	Matice M8 samojist. Mutter	Nut	000 499	ČSN 02 1492.25	2,*4
25	Podložka 8,4 Unterlage	Washer	000 037	ČSN 02 1702.15	4,*6
*26	Držák baterie Halter	Holder	DR 02750	-	1
*27	Šroub M8x25 Schraube	Bolt	000 594	ČSN 02 1103.55	2
*28	AKU 12V 19Ah VARTA Akku	Accumulator	001 187	-	1
*29	Svazek vodičů AKU – Honda Kabelbaum	Cable assembly	KD 00884	-	1

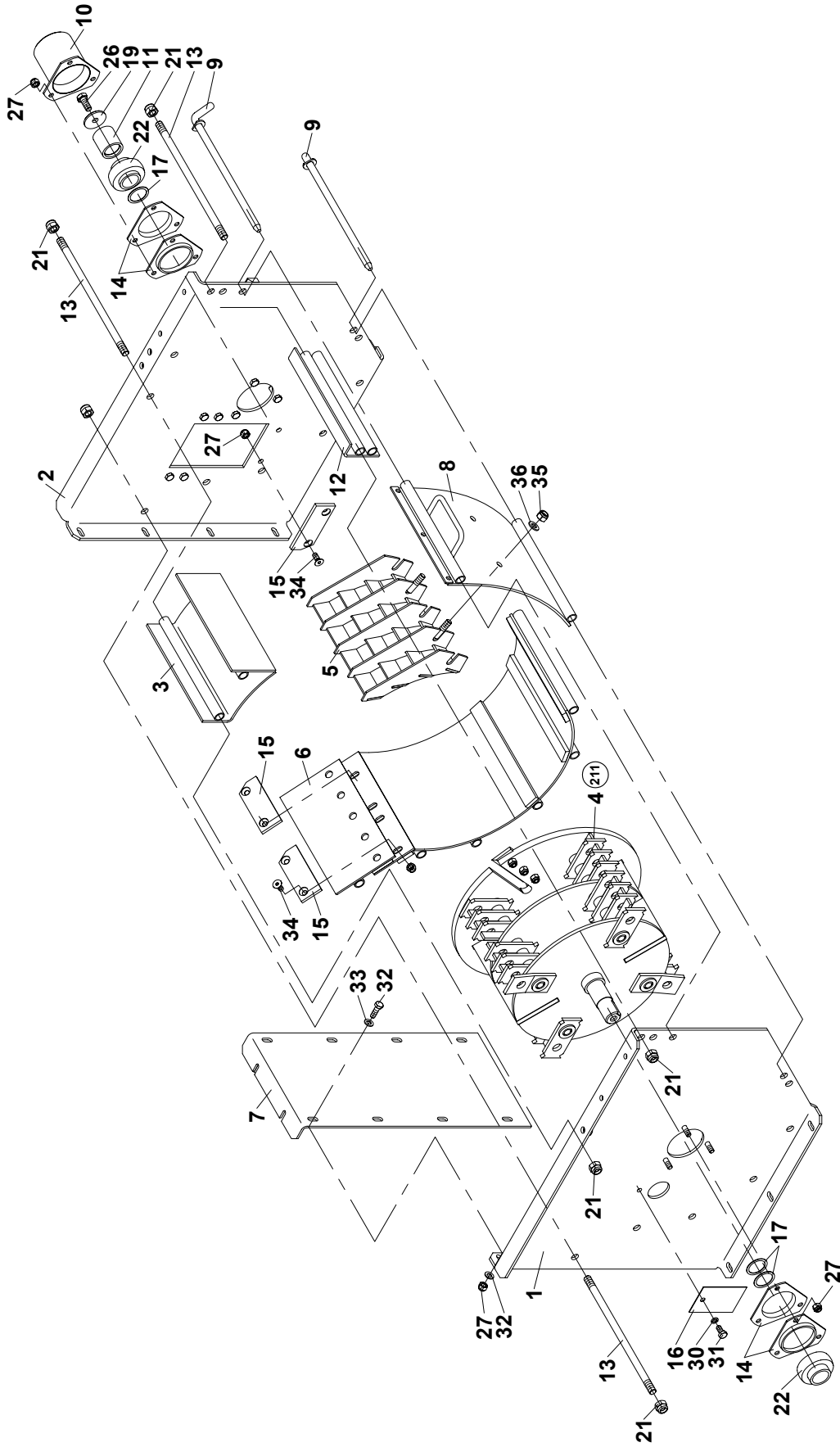





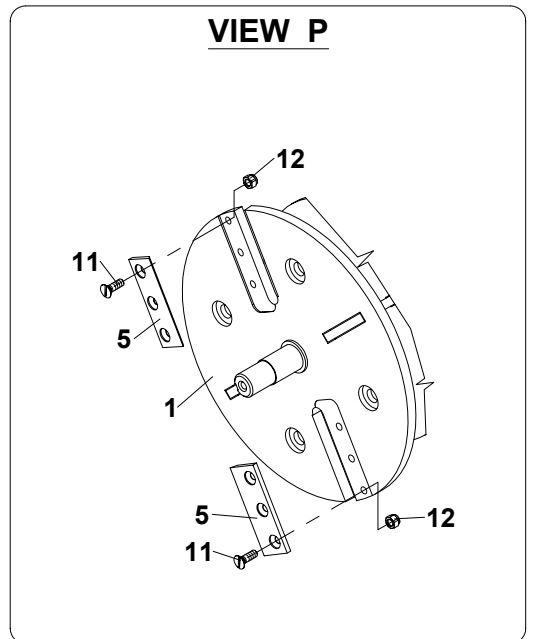
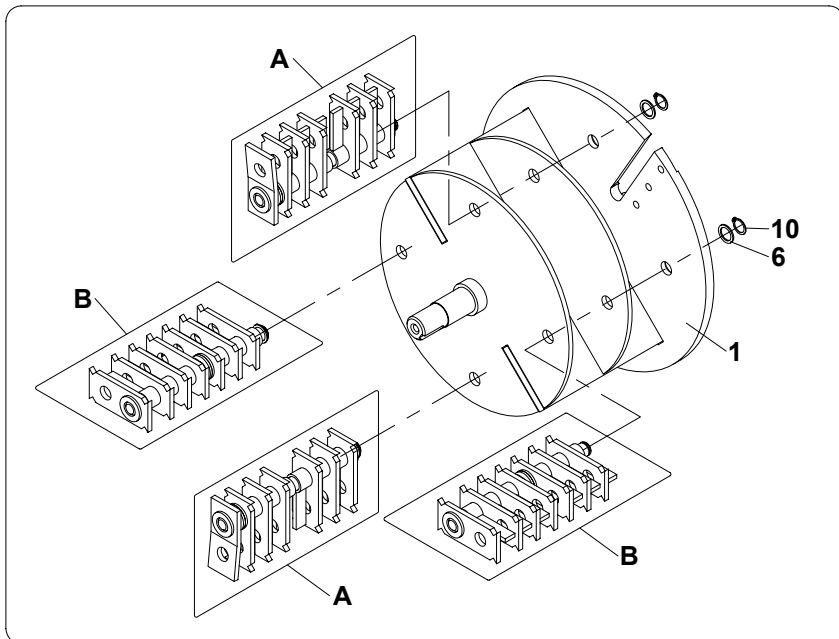
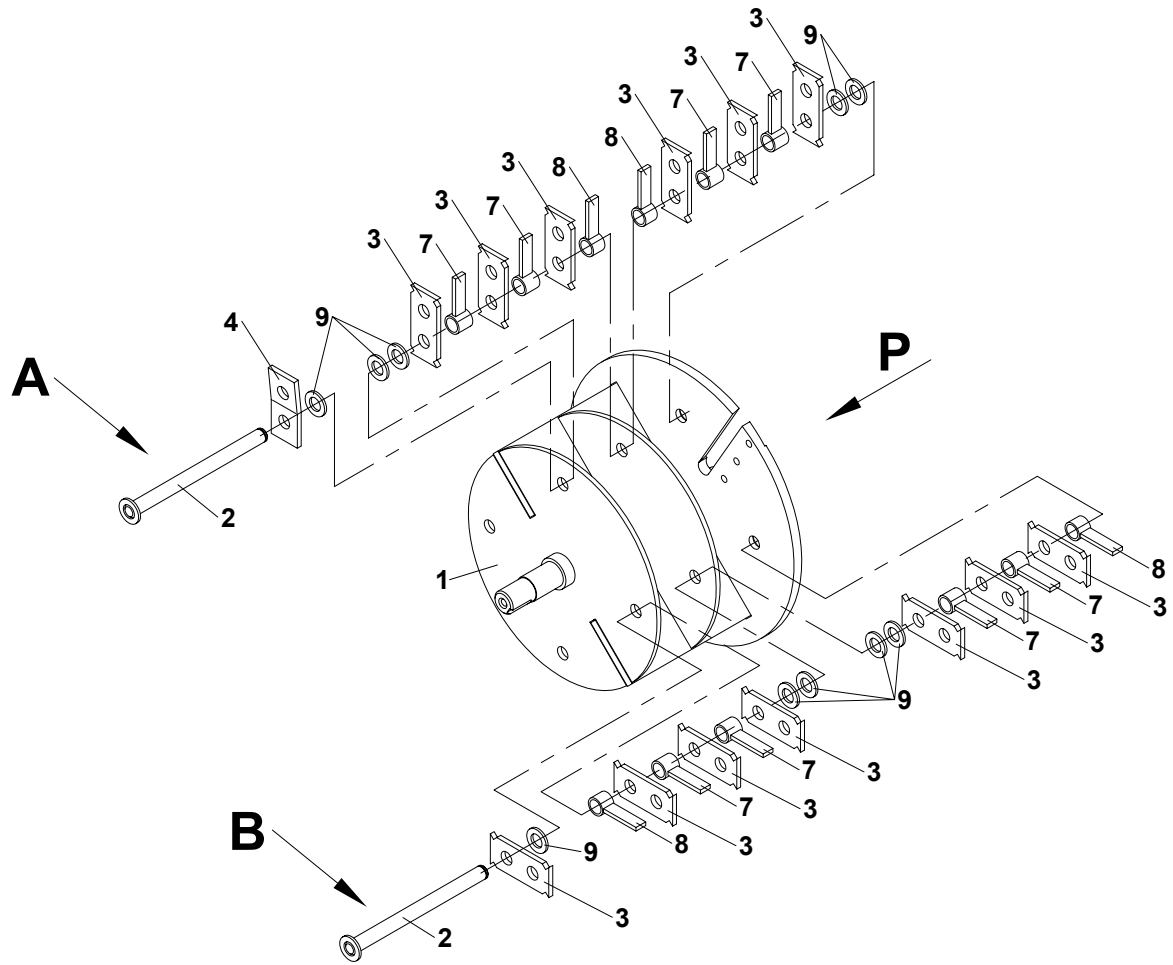




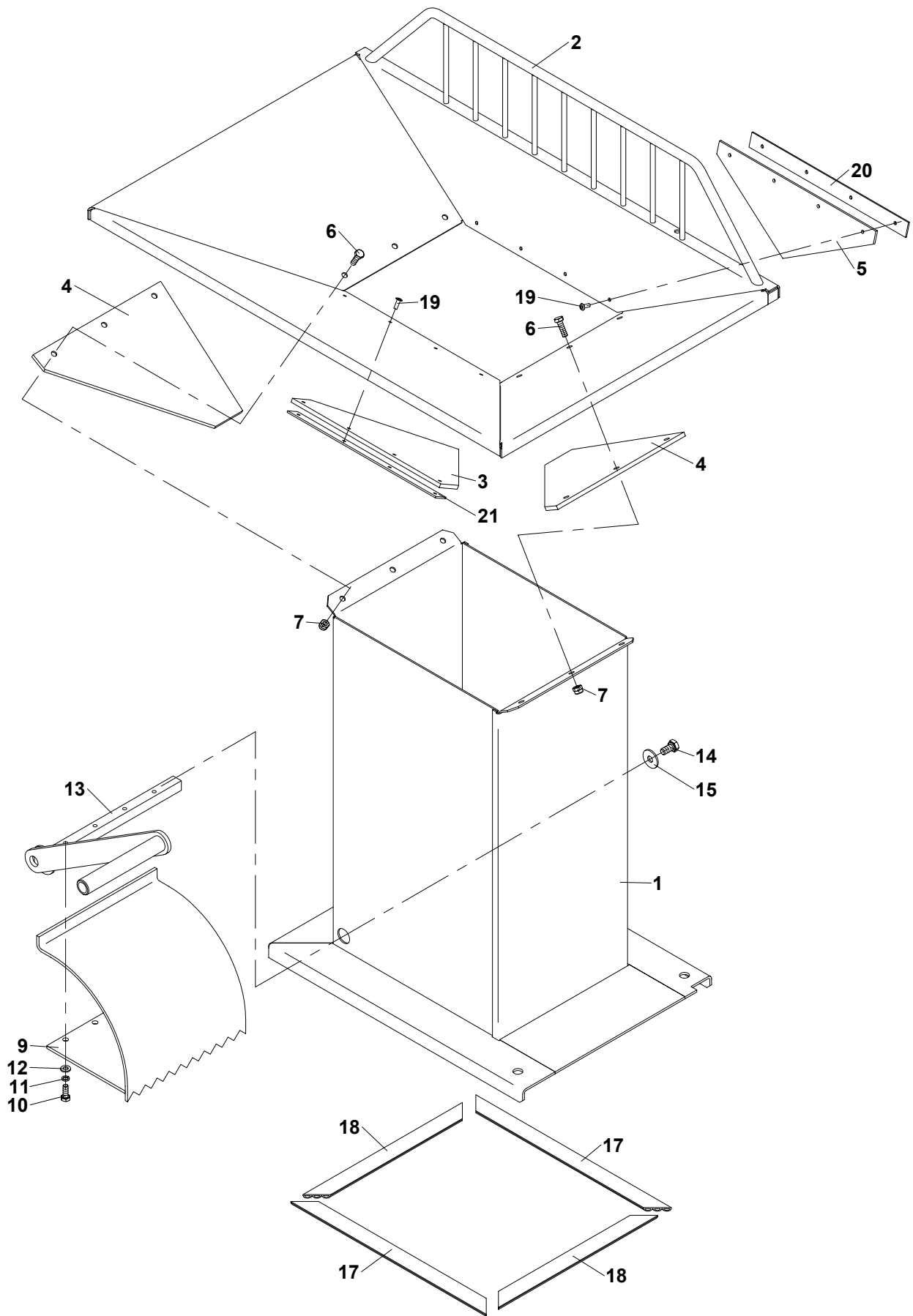




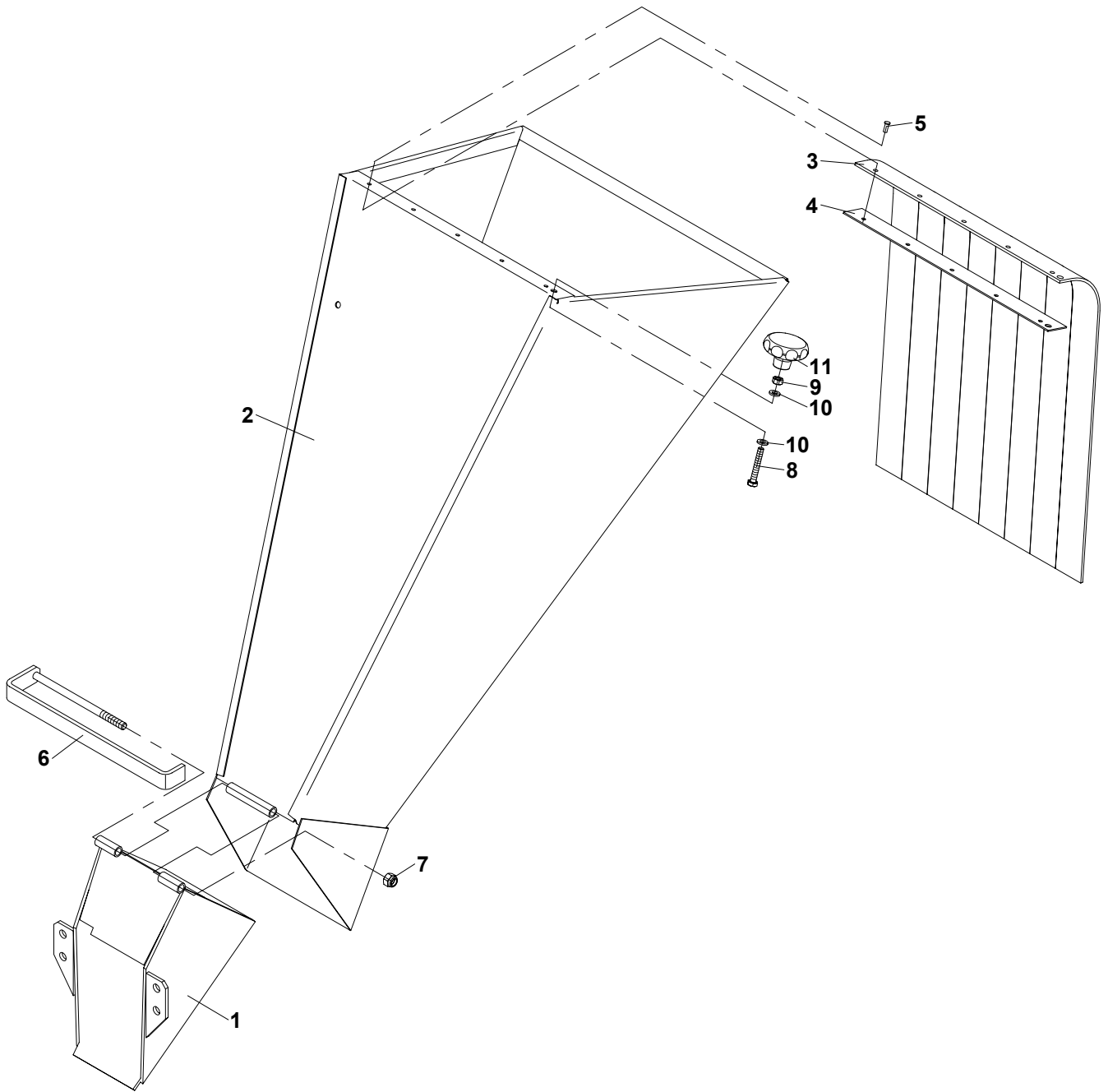
21	Skříň s rotorem					
	Rotorgehäuse		Casing with rotor wheel		KDO 90/12	KDO 90/13
1	2		3	4		
1	Bočnice P Rechte Seitenwand	Sideboard right	KD 00605	-	1	1
2	Bočnice L Linke Seitenwand	Sideboard left	KD 00610	-	1	1
3	Přepážka Zwischenmauer	Partition	KD 00615	-	1	1
4	Rotor Rotor	Rotor	KD 00550	-	1	1
5	Rošt Rahmen	Hake	KD 00660	-	1	1
6	Vložka Einsatz	Insert	KD 00625	-	1	1
7	Přední čelo Stirnwand	Front face	KD 00630	-	1	1
8	Zadní dveře Hecktür	Back door	KD 00670	-	1	1
9	Čep dveří Bolzen	Pin	KD 00675	-	2	2
10	Kryt hřídele Deckel	Cover	K 1080-39	-	1	1
11	Rozpěrka Spreize	Spacer	KD 00601	-	1	1
12	Zadní stěna Heckwand	Rear wall	KD 00620	-	1	1
13	Šroub Schraube	Bolt	K 0652-12	-	10	10
14	Pouzdro ložiska Lagergehäuse	Casing of bearing	K 0652-21	-	4	4
15	Nůž pevný Ortsfestes Messer	Fixed blade	K 0652-23	-	3	3
16	Kryt otvoru Deckel	Cover	K 0652-09	-	1	1
17	Dist. Vložka Einsatz	Insert	K 0652-25	-	3	3
19	Podložka Unterlage	Washer	K 0652-35	-	1	1
21	Matice M12 samojistná Mutter	Nut	000 576	ČSN 021492.25	20	20
22	Ložisko UC 206 Lager	Bearing	-	-	2	2
26	Šroub M10x25 Schraube	Bolt	000 049	ČSN 02 1103.55	1	1
27	Matice M8 samojist. Mutter	Nut	000 499	ČSN 02 1492.25	20	20
30	Podložka 8 Unterlage	Washer	000 786	ČSN 02 1740.15	1	1
31	Šroub M8x16 Schraube	Bolt	000 193	ČSN 02 1103.25	1	1
32	Šroub M8x25 Schraube	Bolt	000 594	ČSN 02 1103.55	8	8
33	Podložka 8,4 Unterlage	Washer	000 037	ČSN 02 1702.15	16	16
34	Šroub M8x20 zap.imbus DIN 7991 Schraube	Bolt	002 207	-	6	6
35	Matice M10 samojist. Mutter	Nut	000 801	ČSN 02 1492.25	2	2
36	Podložka 10,5 Unterlage	Washer	000 045	ČSN 02 1702.15	2	2





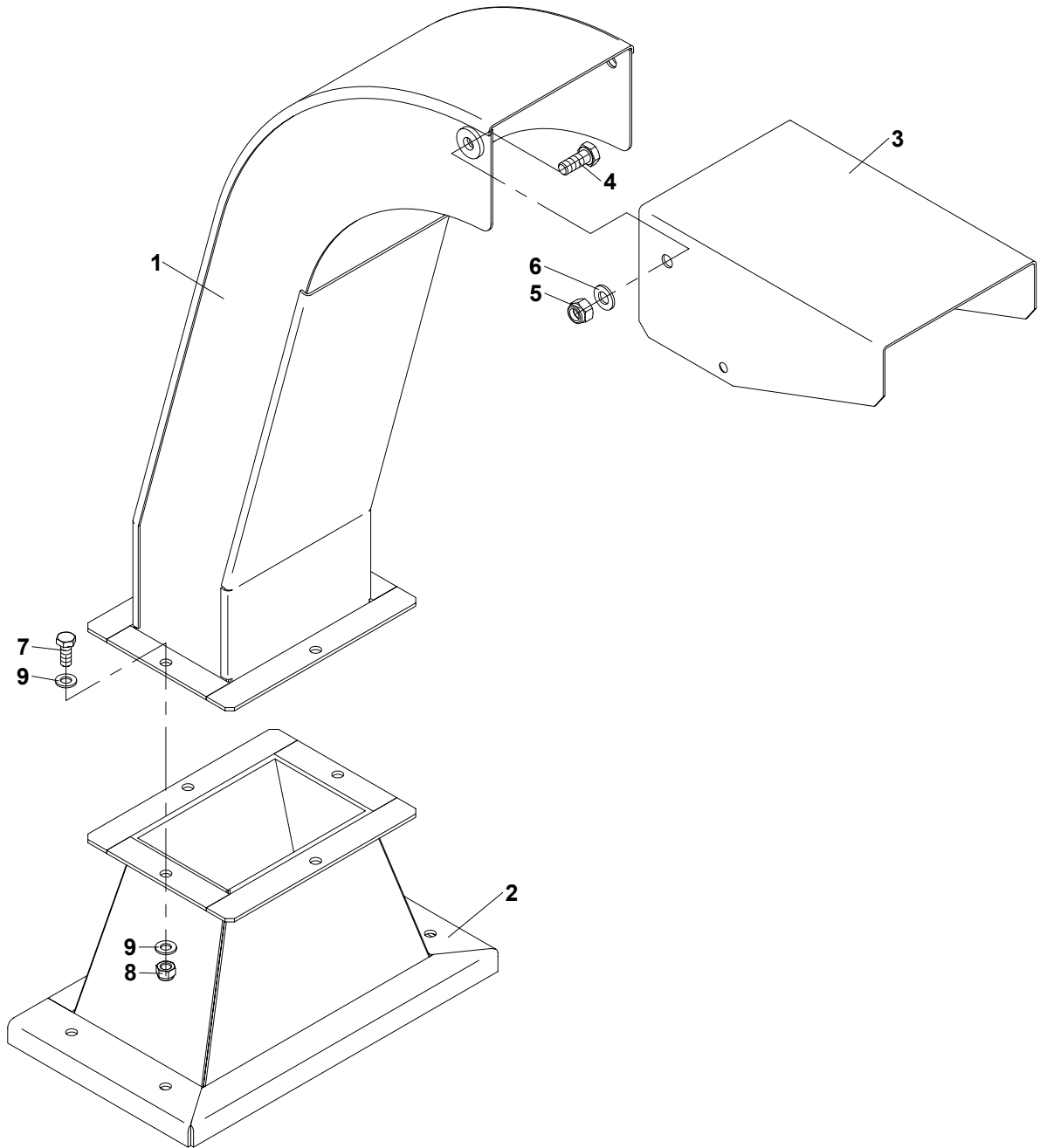




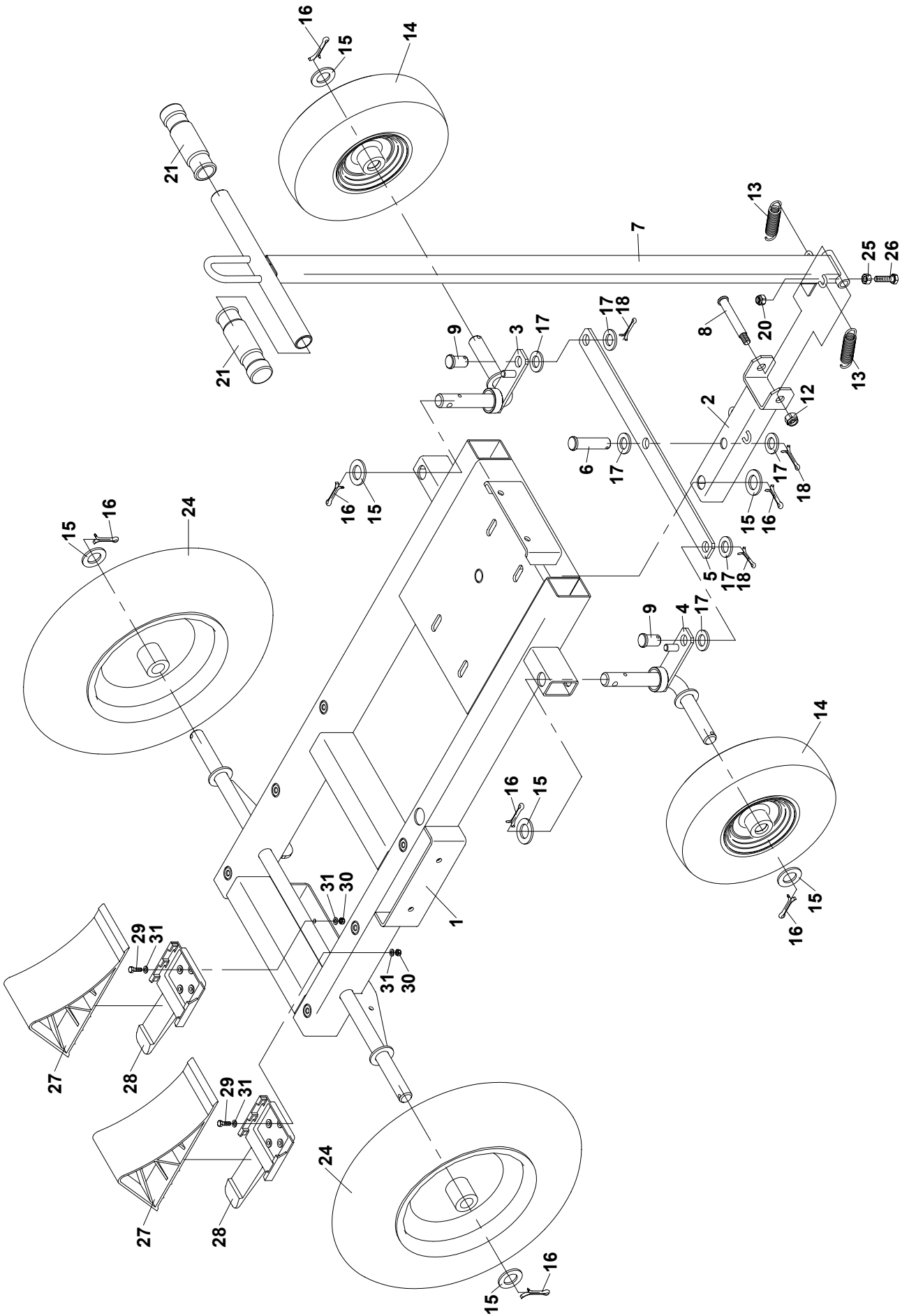




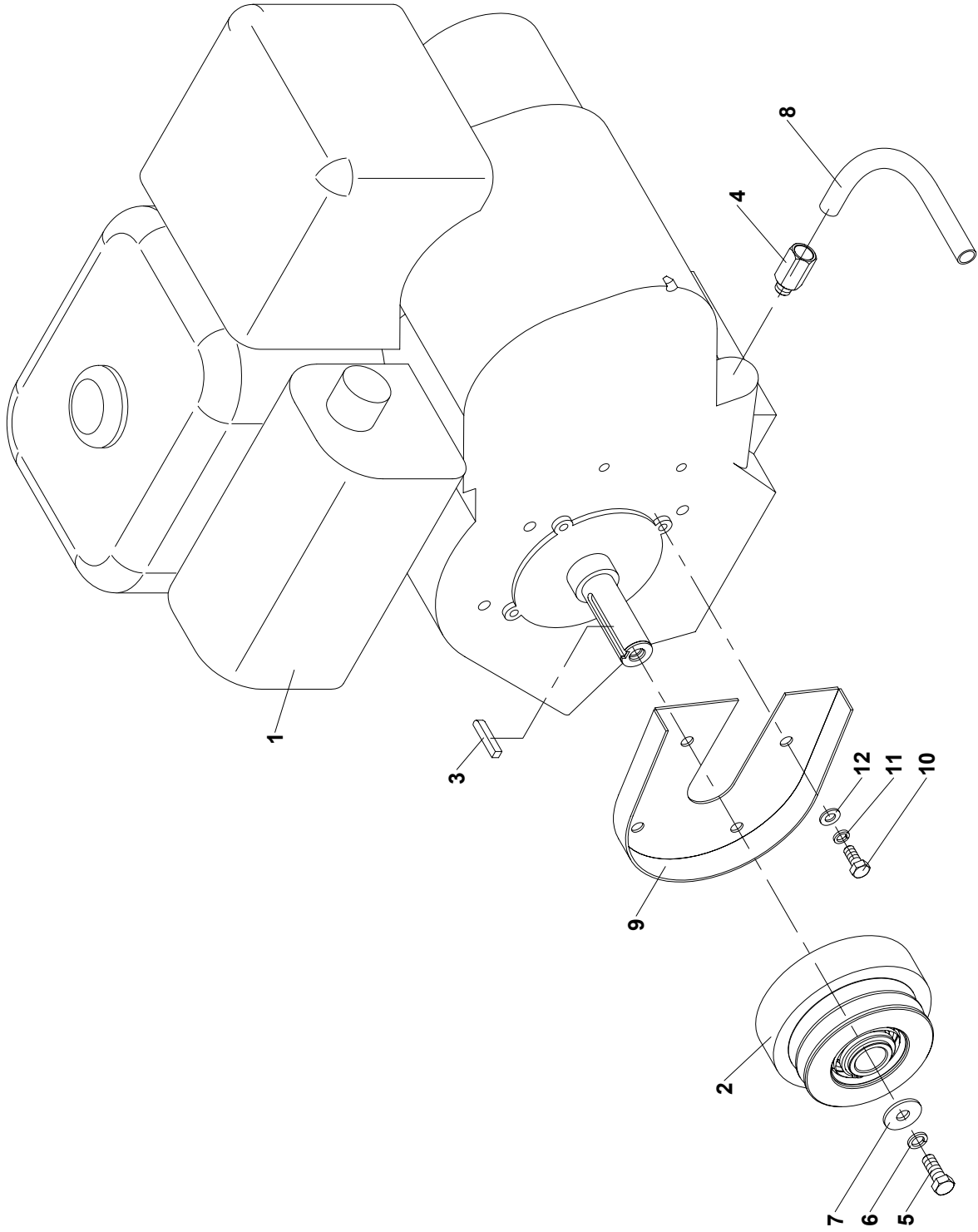




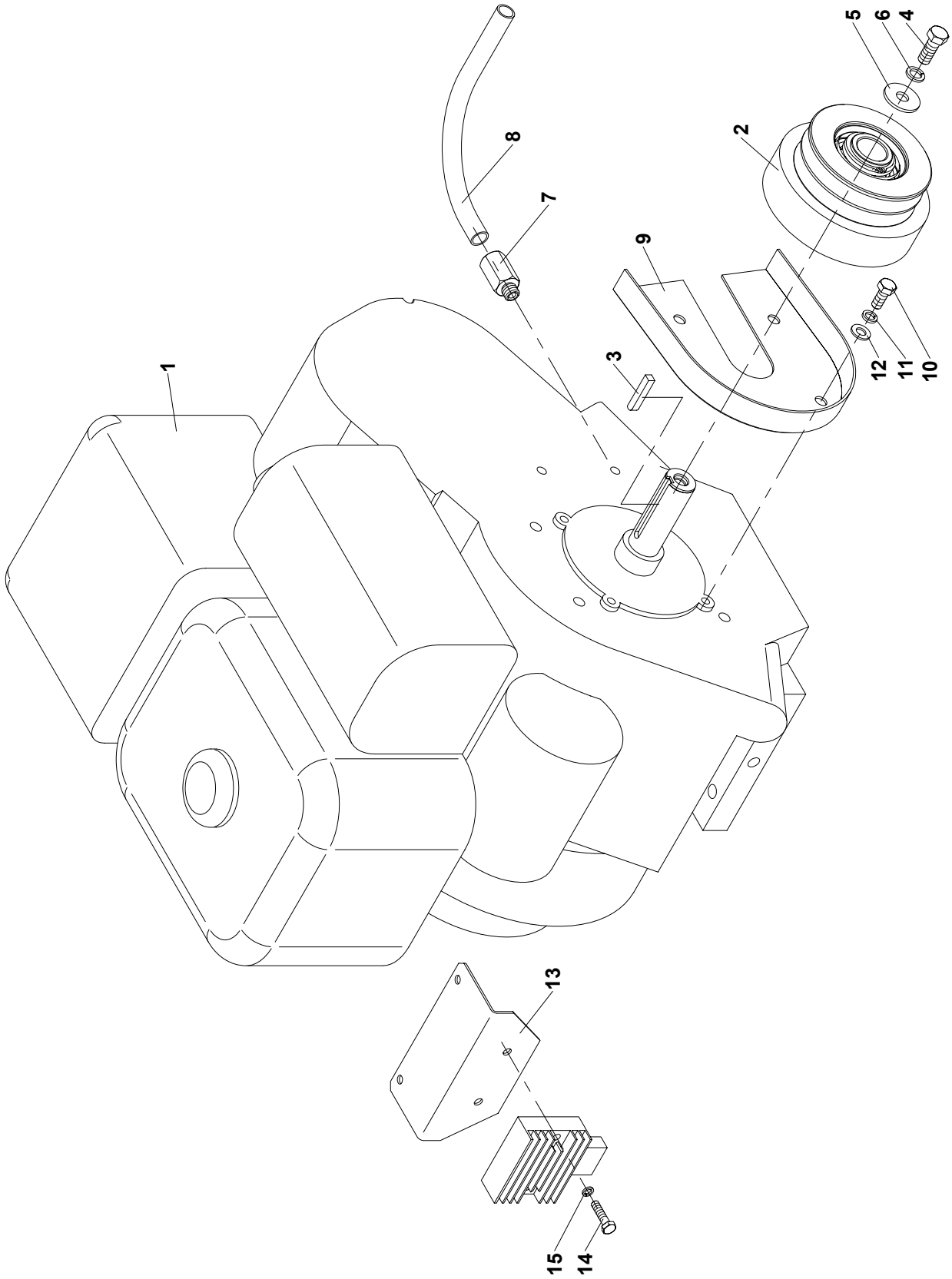




25	Podvozek					
	1	2	3	4	KDO 90/12	KDO 90/13
1	Rám Rahmen	Frame	KD 00810	-	1	1
2	Držák oleje Halter	Holder	KD 00820	-	1	1
3	Náprava P Rechte Achse	Right axle	KD 00830	-	1	1
4	Náprava L Linke Achse	Left axle	KD 00835	-	1	1
5	Táhlo Lenkstange	Pull	KD 00803	-	1	1
6	Čep táhla Bolzen	Pin	KD 00804	-	1	1
7	Oje Deichsel	Shaft	KD 00840	-	1	1
8	Čep Bolzen	Pin	KD 00802	-	1	1
9	Čep nápravy Bolzen	Pin	KD 00809	-	2	2
12	Matice M10 samojist. Mutter	Nut	000 801	ČSN 02 1492.25	1	1
13	Pružina TZ 2,5x17,5x77,5 Feder	Spring	002 146	-	2	2
14	KOLO 2012.04 3,00-4 Rad	Wheel	002 744	-	2	2
15	Podložka 21 Unterlage	Washer	000 174	ČSN 02 1702.15	7	7
16	Závlačka 5x28 Splint	Split pin	000 058	-	7	7
17	Podložka 17 Unterlage	Washer	000 316	ČSN 02 1702.15	6	6
18	Závlačka 4x28 Splint	Split pin	000 723	ČSN 02 1781.05	3	3
20	Matice M8 samojist. Mutter	Nut	000 499	ČSN 02 1492.25	1	1
21	Madlo molitan 25302 Holm	Grip	000 030	-	2	2
24	Kolo 4,00-8 546 400 Rad	Wheel	001 956	-	2	2
25	Matice M8 Mutter	Nut	000 027	ČSN 02 1401.25	1	1
26	Šroub M8x30 Schraube	Bolt	000 827	ČSN 02 1103.55	1	1
27	Podpěrný klín plastový Keil	Wedge	002 469	-	2	2
28	Držák klínu Halter	Holder	002 782	-	2	2
29	Šroub M5x16 Schraube	Bolt	000 485	ČSN 02 1103.25	8	8
30	Matice M5 samojist. Mutter	Nut	000 806	ČSN 02 1492.25	8	8
31	Podložka 5,3 Unterlage	Washer	000 076	ČSN 02 1702.15	16	16

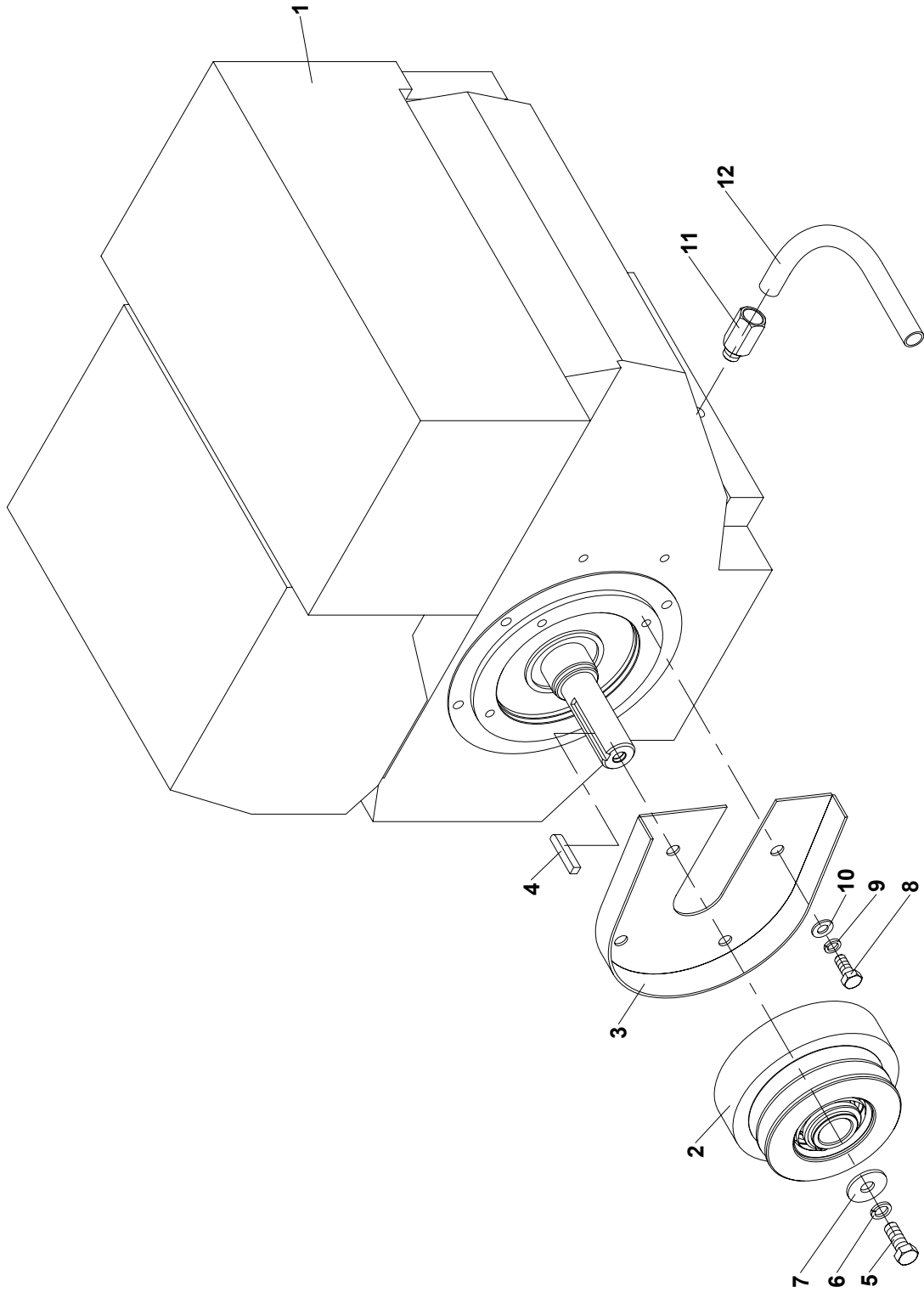




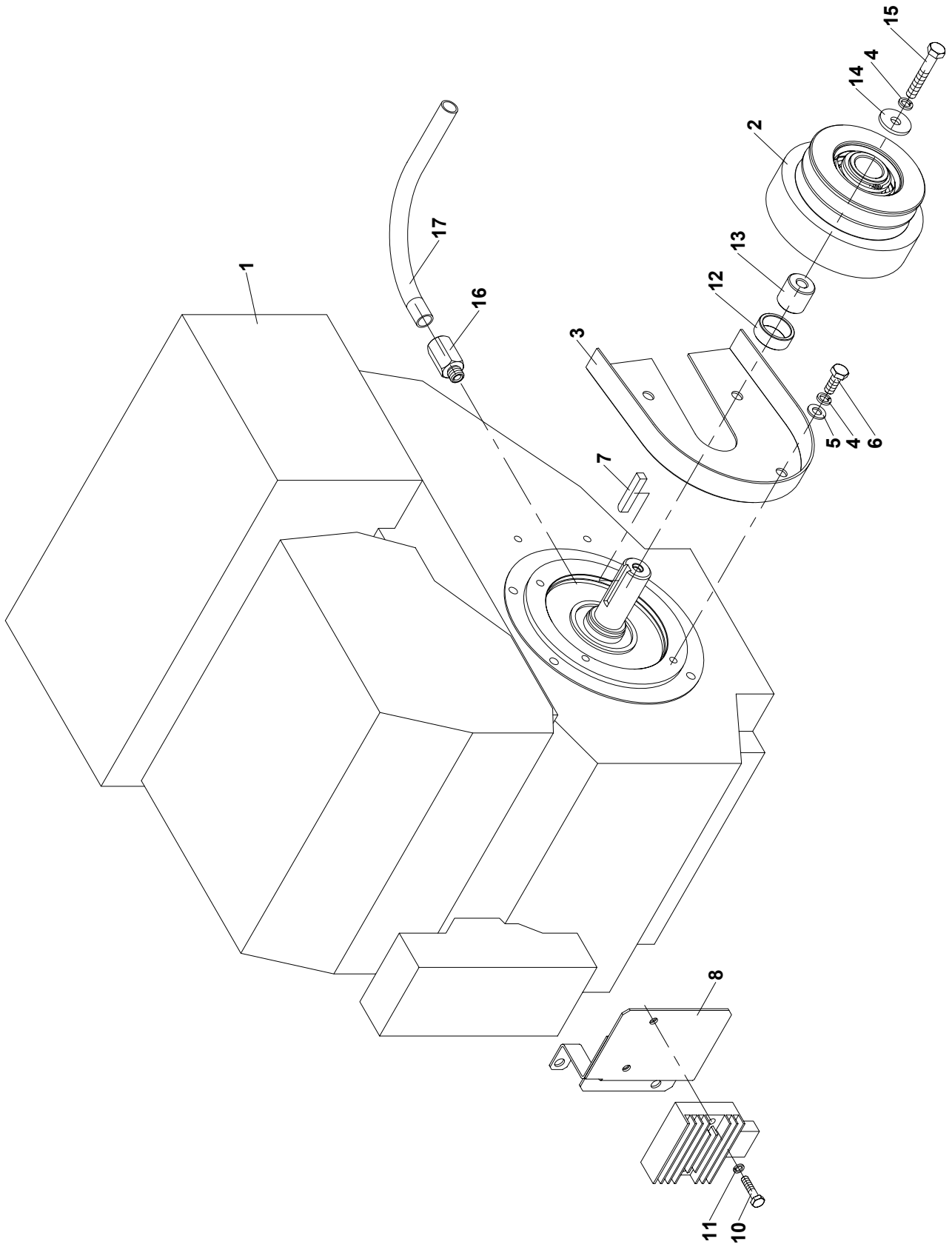
















---

**Author:** LASKI spol. s r.o.  
Smržice 263  
798 17 Czech Republic

[www.laski.cz](http://www.laski.cz)

€J/2007