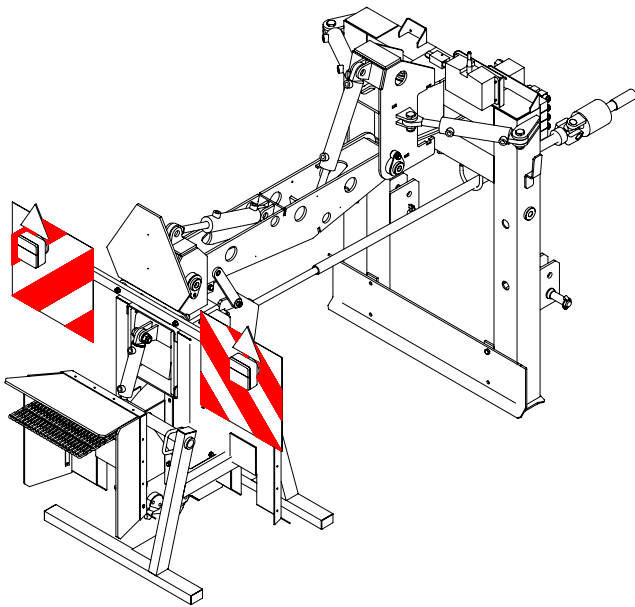




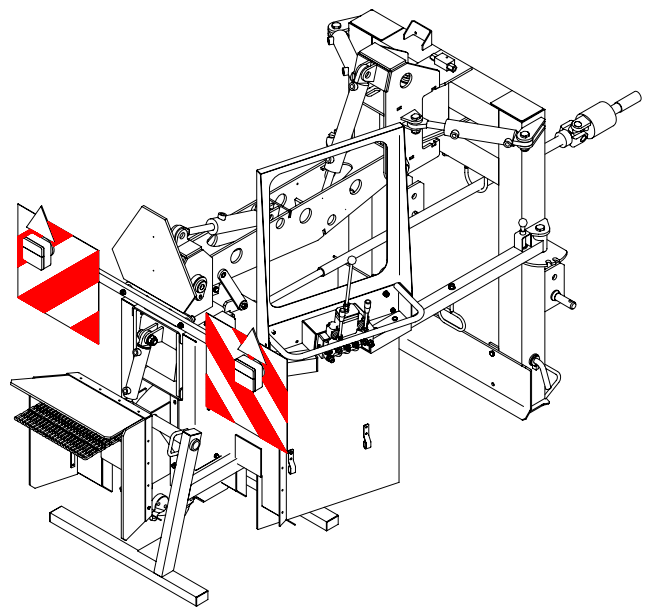
Fréza na pařezy  
Baumstumpfräse  
Stump Cutter

# FZ 560T-RC

# FZ 560T-M



FZ 560 T-RC



FZ 560T-M




Katalog náhradních dílů  
Ersatzteilkatalog  
Spare parts catalogue



## Pokyny k objednávání náhradních dílů

Tento katalog obsahuje seznam součástí a jejich sestavení do montážních skupin. Katalog je uspořádán tak, že za ilustrovanou stranou následuje textová strana. Na textové straně jsou tyto kolonky :

A	A					
	1	2	3	4	FZ 560T-RC	FZ 560T-M
					5	5

**A** - označení skupiny

**1** - číslo položky katalogu

**2** - název součásti, rozměr

**3** - objednací číslo

**4** - ČSN

**5** - počet kusů do sestavy

**V obrazové části katalogu znamená:**

**1** - pozice dílu

① - označení rozpadajícího se dílu

① - označení sestavy

**Při objednávce náhradních dílů uveďte vždy:**

- typ a výrobní číslo stroje

- objednací číslo (kolonka 3)

- přesný název součásti a počet kusů


Objednávku zašlete na adresu: **LASKI, s.r.o.**  
798 17 Smržice 263  
Czech Republic

**TEL.FAX:** +420 582 381 250  
+420 582 381 152  
[info@laski.cz](mailto:info@laski.cz)  
[www.laski.cz](http://www.laski.cz)

Výrobní závod stále zdokonaluje své výrobky na základě provozních zkušeností a nejnovějších poznatků. Proto si vyhraduje možnost změn na strojích i v dokumentaci.

## Anweisung für die Bestellung von Ersatzteilen

Dieser Katalog umfasst die Ersatzteile und deren Zusammenbau in Montagegruppen. Der Katalog ist so ausgeführt, dass jeweils nach der Bildseite die Textseite folgt. Die Textseite gibt die Bildnummer :

A	A					
	1	2	3	4	FZ 560T-RC	FZ 560T-M
					5	5

**A** - Benennung der Gruppe

**1** - Die Positionennummer des Katalogs

**2** - Die genaue Benennung des Bestandteils, Dimension

**3** - Bestellnummer

**4** - CSN

**5** - Stückzahl

**Im Bildnachtrag des Katalogs wird angegeben:**

**1** - Teilposition

① - Zerlegens Teil

① - Bezeichnung der Zusammensetzung

**Bei jeder Bestellung von Ersatzteilen führen Sie bitte an:**

- Type der Maschine und die Herstellungsnummer der Maschine

- Bestellnummer

- Die genaue Benennung des Bestandteile und Stückzahl


Die Bestellung an die Adresse: **LASKI , s.r.o.**  
798 17 Smržice 263  
Czech Republic

**TEL.FAX:** +420 582 381 250  
+420 582 381 152  
[info@laski.cz](mailto:info@laski.cz)  
[www.laski.cz](http://www.laski.cz)

Das Herstellerwerk vervollkommnet ständig seine Ergzeugnisse aufgrund von Erfahrungen beim Betriebseinsatz sowie von neuesten Erkenntnissen. Deshalb behält er sich das Recht vor, Änderungen an den Maschinen wie auch in der Begleitdokumentation vorzunehmen.

## Instructions for ordering spare part

This catalogue contains a specification of the spare parts and their arrangement in individual assembling groups. The catalogue is arranged so that after each illustrated page follows the respective text-page. The text includes the following:

A	A					
	1	2	3	4	FZ 560T-RC	FZ 560T-M
					5	5

- A - Designation of group
- 1 - Number of catalogue item
- 2 - Exact denomination of part, dimension
- 3 - Ordering number
- 4 - CSN
- 5 - Number of pieces

***It is specified in the figure supplement of the catalogue:***

- 1 - part position
- ① - dismantled piece
- ① - assembly designation

***When ordering spare parts , please, always state :***

- Type of machine and serial number of machine
- Ordering number
- Exact denomination of part and number of pieces

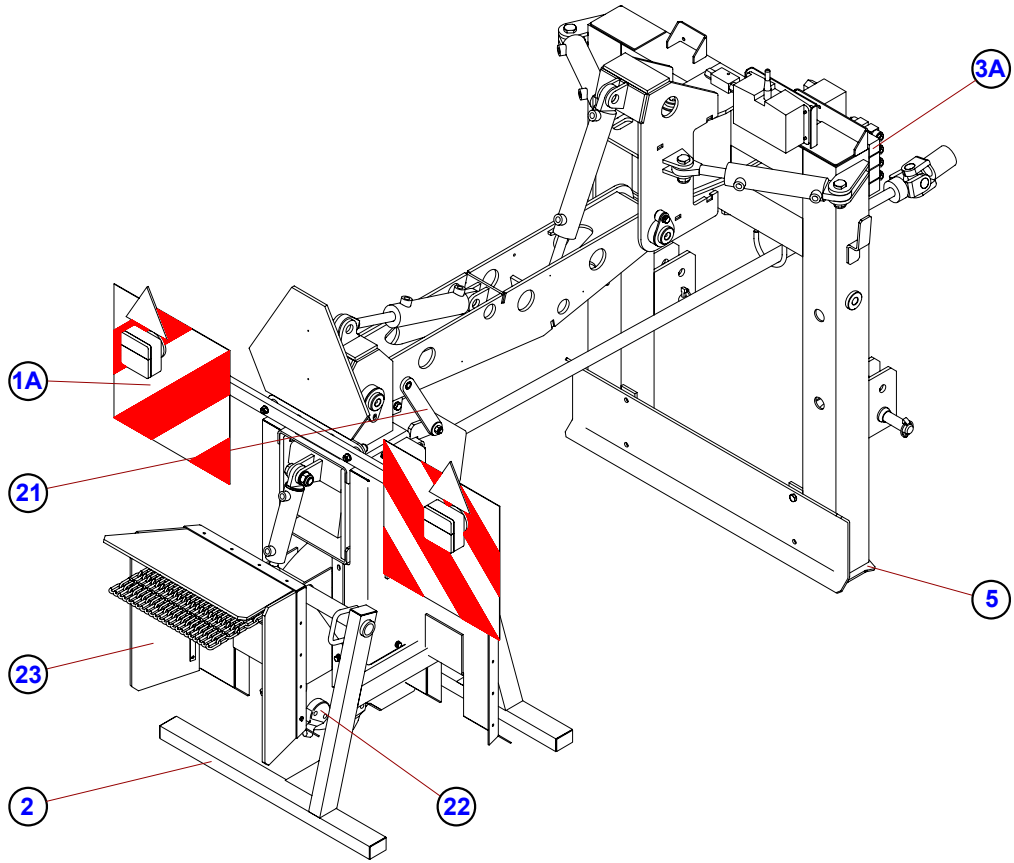
*Send your order to:*

**LASKI , s.r.o.**  
798 17 Smržice 263  
Czech Republic

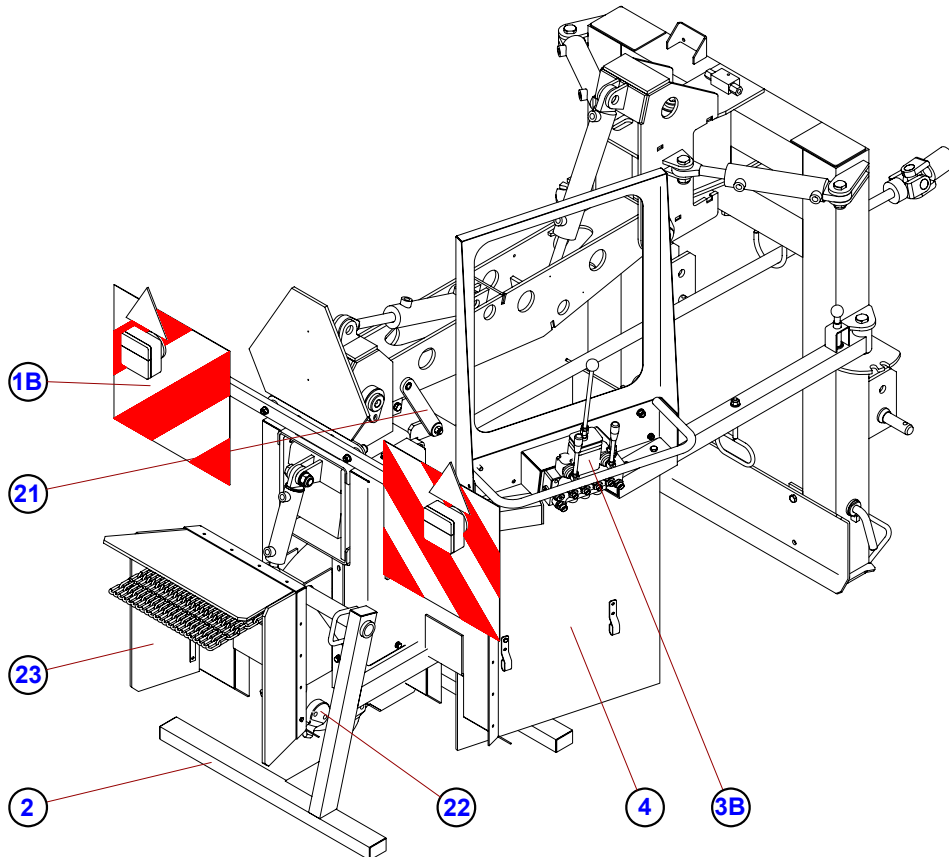
**TEL.FAX:** +420 582 381 250  
+420 582 381 152  
[info@laski.cz](mailto:info@laski.cz)  
[www.laski.cz](http://www.laski.cz)

The manufacturers continuously improve their products on the basis of experience gained in the course of operation and of the up-to-date knowledge. They reserve, therefore, the right of modifying the machine as well as the respective documentation

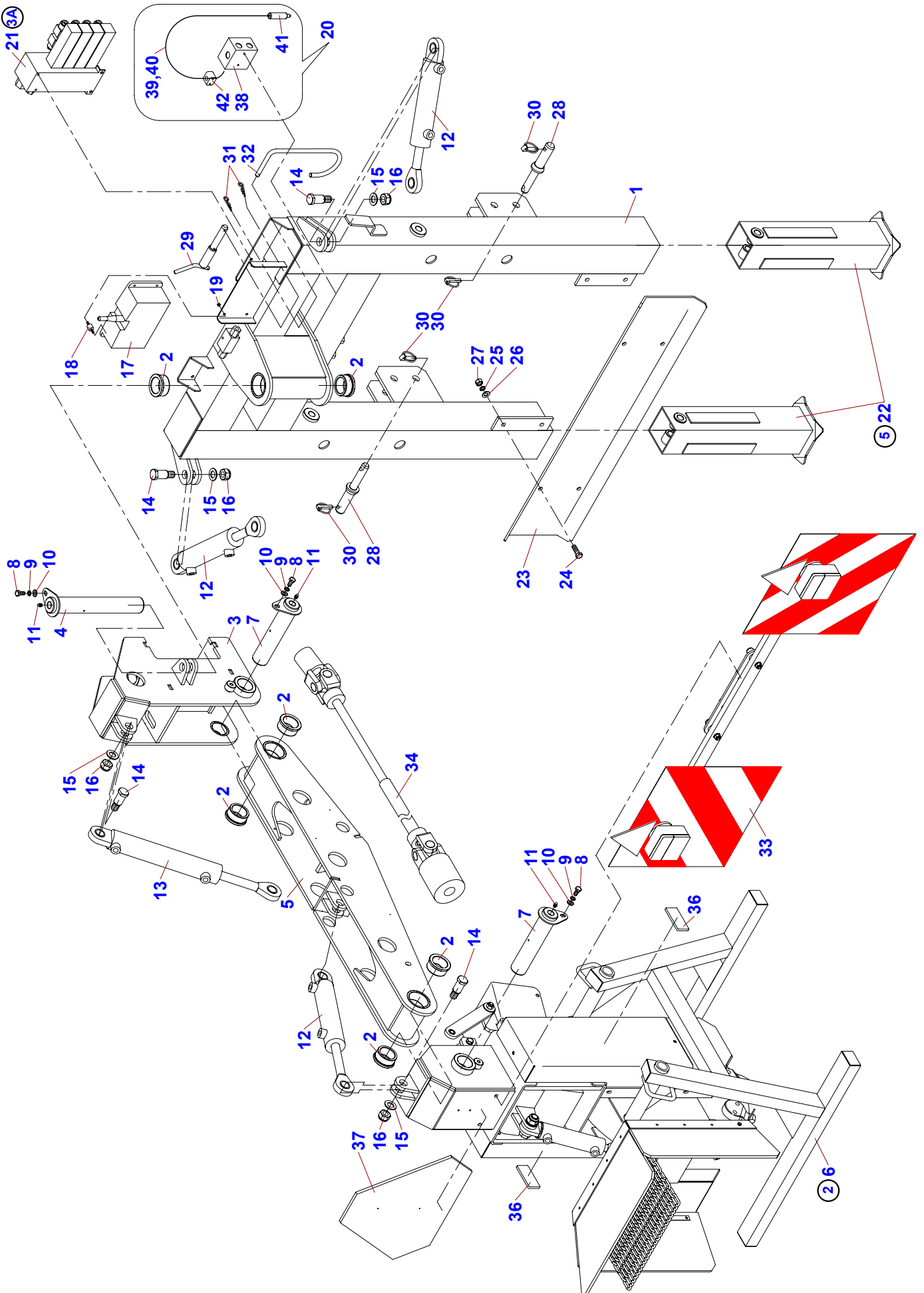
# FZ560T-RC



# FZ560T-M

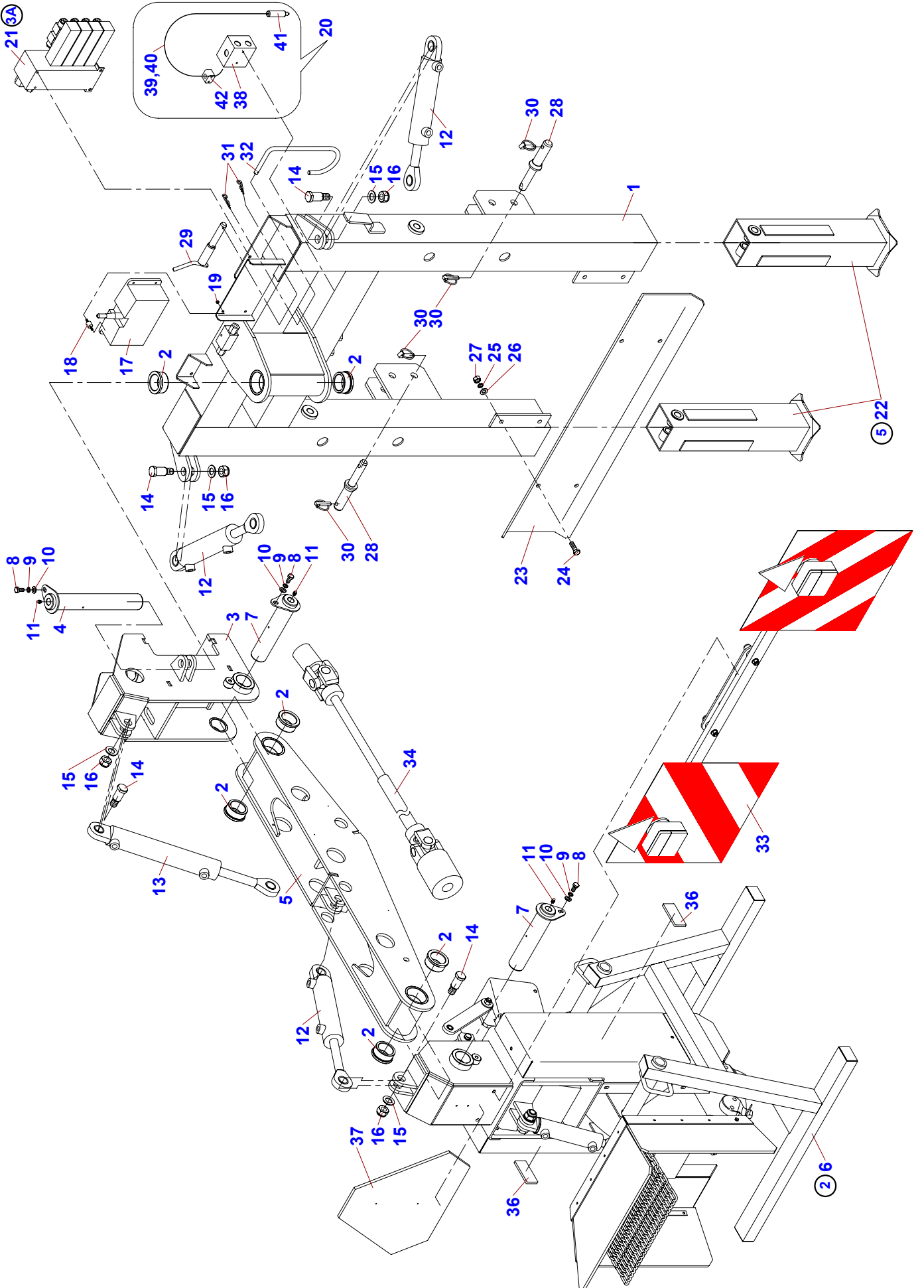




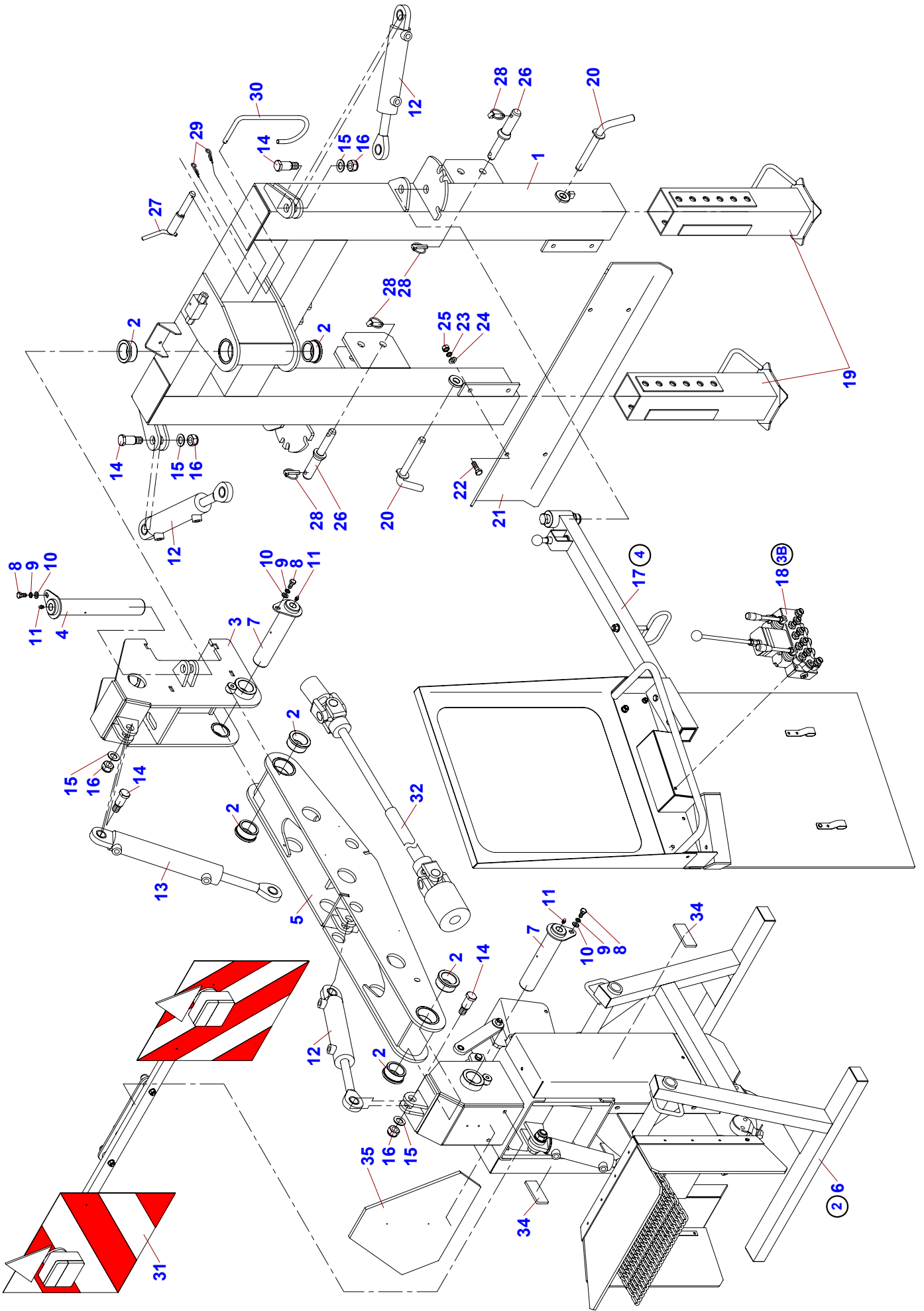





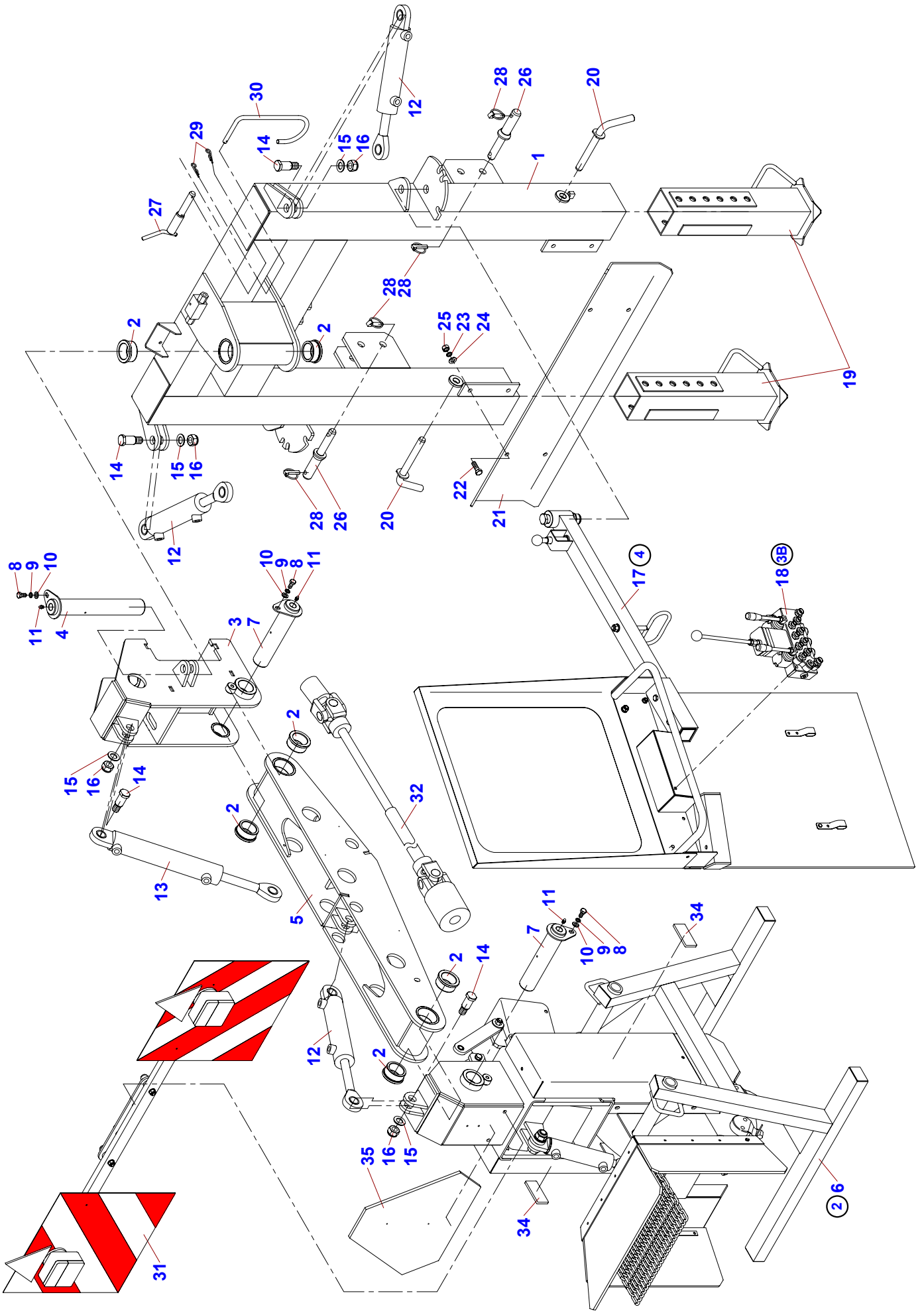
01 A	Fréza na pařezy FZ560T-RC			 04/2010		
	Baumstumpfräse FZ560T-RC		Stump cutter FZ560T-RC		FZ 560T-RC	FZ 560T-M
1	2	3	4			
1	Rám Rahmen	Frame	F 304 540	-	1	-
2	Pouzdro P-00-07-10 Spreizstück	Spacer	002 996	-	6	-
3	Závěs ramena Aufhängung	Suspension	F 304 570	-	1	-
4	Čep Bolzen	Pin	F 304 140	-	1	-
5	Rameno Arm	Arm	F 304 580	-	1	-
6	Fréza FZ 560 Fräser	Milling cutter	F 304 600	-	1	-
7	Čep Bolzen	Pin	F 304 143	-	2	-
8	Šroub M10×20 Schraube	Bolt	000 922	ČSN 02 1103.55	3	-
9	Podložka 10 Unterlage	Washer	000 820	ČSN 02 1740.05	3	-
10	Podložka 10,5 Unterlage	Washer	000 045	ČSN 02 1702.15	3	-
11	Hlavice mazací KM8×1 01368 Kopf	Head	000 841	-	6	-
12	Válec HM1 50/25-160 RG Zylinder	Cylinder	003 743	-	3	-
13	Válec HM1 50/25-250 RG Zylinder	Cylinder	003 744	-	1	-
14	Čep válců Bolzen	Pin	F 304 530	-	8	-
15	Podložka 21 Unterlage	Washer	000 174	ČSN 02 1702.15	8	-
16	Maticе M20 Mutter	Nut	002 598	ČSN 02 1492.25	8	-
17	Dálkové ovládání PR4MCO14XLK1 Fernsteuerung	Remote control	003 940	-	1	-
18	Silenblok 15x15xM5 Gummipuffer	Silent-block	003 930	-	4	-
19	Maticе M5 Mutter	Nut	000 806	ČSN 02 1492.25	4	-
20	Elektrovýzbroj Elektrische Anlage	Electric wiring	F 304 770	-	1	-
21	Hydraulický obvod Hydraulischer Kreis	Hydraulic circuit	F 304 730	-	1	-
22	Opěrná noha Bein	Leg	F 304 840	-	1	-
23	Radlice Pflugschar	Ploughshare	F 304 070	-	1	-
24	Šroub M12×35 Schraube	Bolt	001 363	ČSN 02 1103.55	4	-
25	Podložka 12 Unterlage	Washer	000 833	ČSN 02 1740.05	4	-
26	Podložka 13 Unterlage	Washer	000 052	ČSN 02 1702.15	4	-
27	Maticе M12 Mutter	Nut	000 096	ČSN 02 1401.25	4	-
28	Čep Bolzen	Pin	LS 1510	-	2	-
29	Čep Bolzen	Pin	LS 1512	-	1	-
30	Kolík pružný LP11 41-111-11 Stift	Pin	002 249	-	4	-



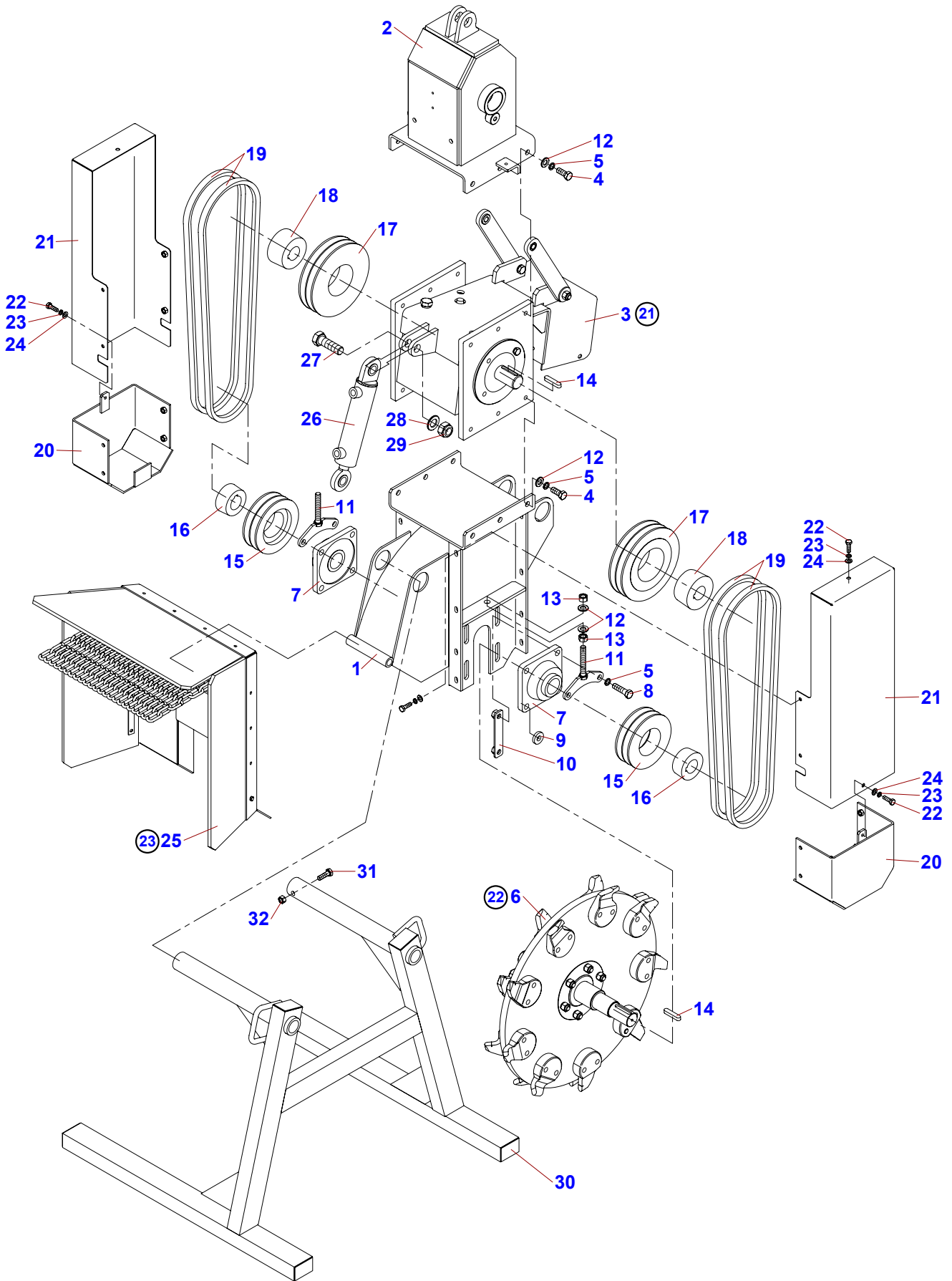





01 B	Fréza na pařezy FZ560T-M			 04/2010	
	Baumstumpfräse FZ560T-M		Stump cutter FZ560T-M		FZ 560T-RC
1	2	3	4		
1	Rám Rahmen Frame	F 304 560	-	-	1
2	Pouzdro P-00-07-10 Spreizstück Spacer	002 996	-	-	6
3	Závěs ramena Aufhängung Suspension	F 304 570	-	-	1
4	Čep Bolzen Pin	F 304 140	-	-	1
5	Rameno Arm Arm	F 304 580	-	-	1
6	Fréza FZ 560 Fräser Milling cutter	F 304 600	-	-	1
7	Čep Bolzen Pin	F 304 143	-	-	2
8	Šroub M10×20 Schraube Bolt	000 922	ČSN 02 1103.55	-	3
9	Podložka 10 Unterlage Washer	000 820	ČSN 02 1740.05	-	3
10	Podložka 10,5 Unterlage Washer	000 045	ČSN 02 1702.15	-	3
11	Hlavice mazací KM8×1 01368 Kopf Head	000 841	-	-	6
12	Válec hydraulický HM1 50/25-160 RG Zylinder Cylinder	003 743	-	-	3
13	Válec hydraulický HM1 50/25-250 RG Zylinder Cylinder	003 744	-	-	1
14	Čep válců Bolzen Pin	F 304 530	-	-	8
15	Podložka 21 Unterlage Washer	000 174	ČSN 02 1702.15	-	8
16	Matice M20 Mutter Nut	002 598	ČSN 02 1492.25	-	8
17	Panel s krytem Deckel Cover	F 304 780	-	-	1
18	Hydraulický obvod Hydraulischer Kreis Hydraulic circuit	F 304 860	-	-	1
19	Opěrná noha Bein Leg	F 304 822	-	-	2
20	Čep nohy Bolzen Pin	F 304 830	-	-	2
21	Radlice Pflugschar Ploughshare	F 304 070	-	-	1
22	Šroub M12×35 Schraube Bolt	001 363	ČSN 02 1103.55	-	4
23	Podložka 12 Unterlage Washer	000 833	ČSN 02 1740.05	-	4
24	Podložka 13 Unterlage Washer	000 052	ČSN 02 1702.15	-	4
25	Matice M12 Mutter Nut	000 096	ČSN 02 1401.25	-	4
26	Čep Bolzen Pin	LS 1510	-	-	2
27	Čep Bolzen Pin	LS 1512	-	-	1
28	Kolík pružný LP11 41-111-11 Stift Pin	002 249	-	-	4
29	Závlačka BETA PZJ 040.165 Split Split pin	001 245	-	-	2
30	Hák Haken Hook	F 304 157	-	-	1

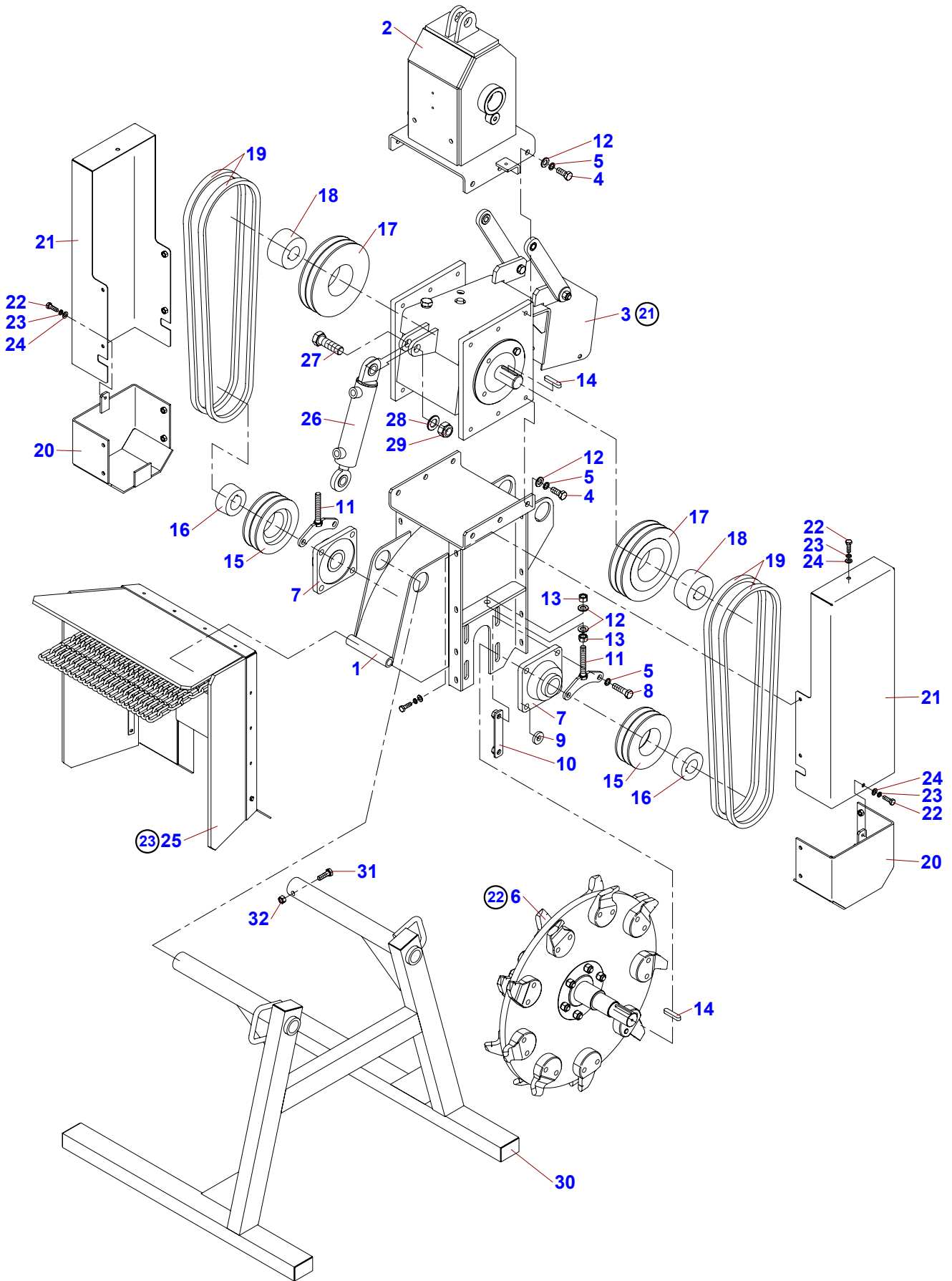




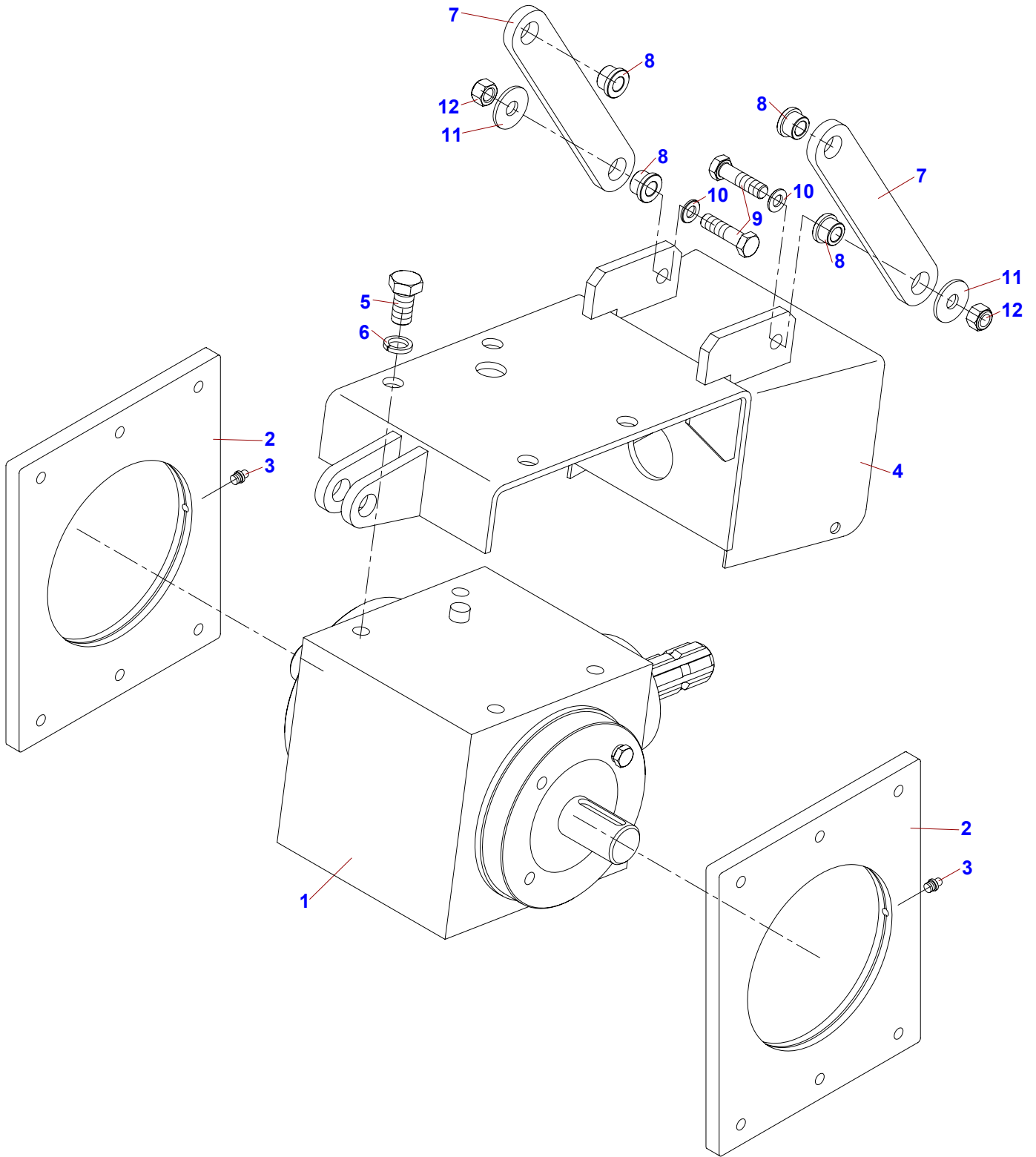




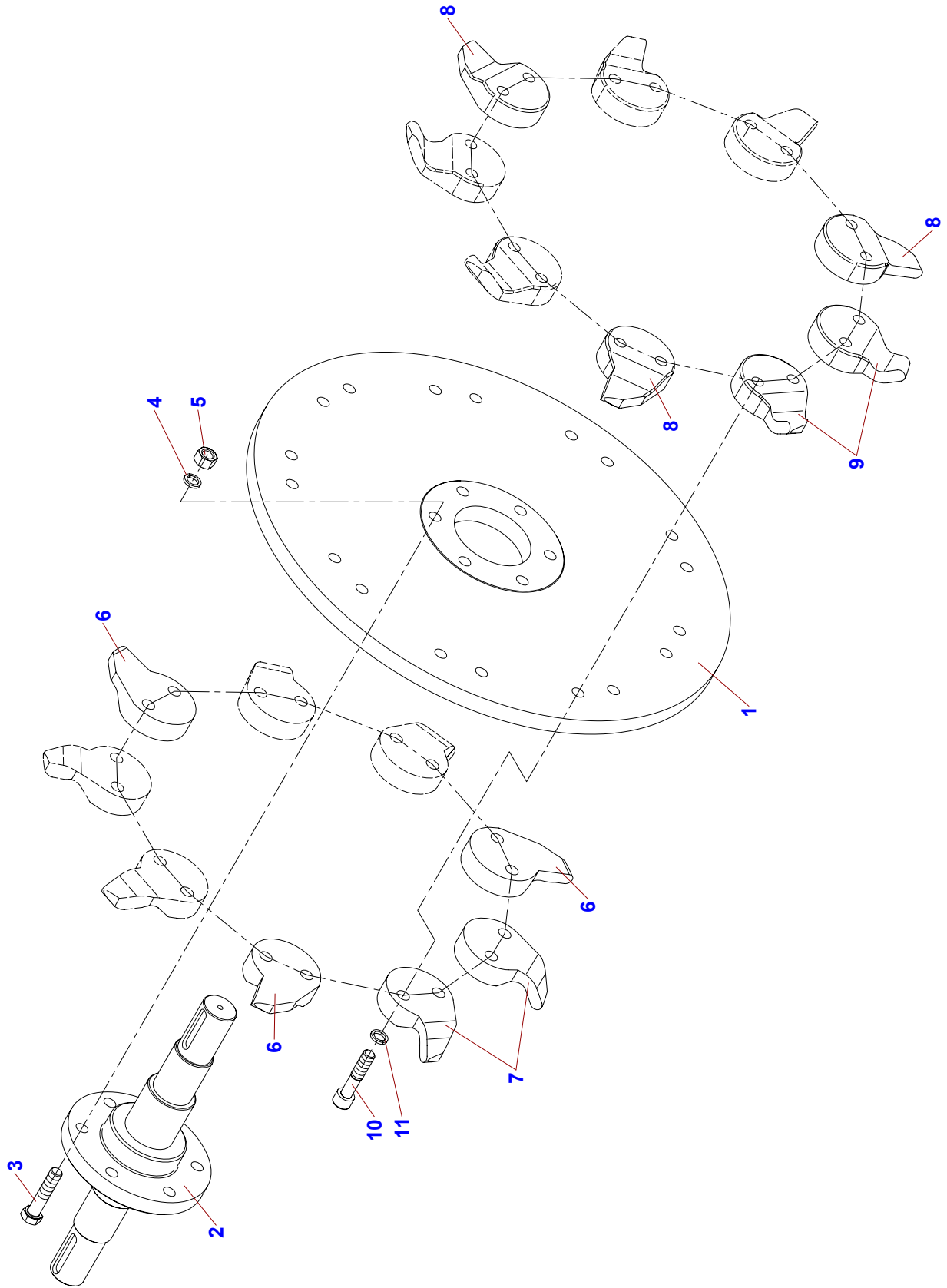
02	Fréza FZ560			 04/2010		
	Fräser FZ560		Stump cutter FZ560		FZ 560T-RC	FZ 560T-M
1	2		3	4		
1	Rám frézy Frame-Fräsen	Gearbox	F 304 610	-	1	1
2	Závěs frézy Aufhängung	Suspension	F 304 630	-	1	1
3	Převodovka Getriebe-Fall	Gearbox	F 304 650	-	1	1
4	Šroub M12×30 Schraube	Bolt	001 362	ČSN 02 1103.55	12	12
5	Podložka 12 Unterlage	Washer	000 833	ČSN 02 1740.05	20	20
6	Řezací kotouč Rad	Disc	F 304 680	-	1	1
7	Ložisko UCF 208 Lager	Bearing	001 307	-	2	2
8	Šroub M12×45 021103.55 Schraube	Bolt	001 199	ČSN 02 1103.55	8	8
9	Podložka 13×30×6 Unterlage	Washer	001 033	-	4	4
10	Příložka Platten	Plates	F 304 696	-	4	4
11	Napínák Spannschloss	Tensioner	F 304 695	-	2	2
12	Podložka 13 Unterlage	Washer	000 052	ČSN 02 1702.15	16	16
13	Matice M12 Mutter	Nut	000 096	ČSN 02 1401.25	4	4
14	Pero 10×8×50 Feder	Feather	001 380	-	4	4
15	Řemenice klínová SPB 0132 - 02 2012 Remenscheibe	Pulley	003 741	-	2	2
16	Pouzdro upínací TB 2012 - 35 Futter	Chuck	003 571	-	2	2
17	Řemenice klínová SPB 0180 - 02 2517 Remenscheibe	Pulley	003 742	-	2	2
18	Pouzdro upínací TB 2517 - 35 Futter	Chuck	002 806	-	2	2
19	Řemen klínový XPB 17x1500 Lw Riemen	Belt	003 572	-	4	4
20	Kryt řemenice Cover	Cover	F 300 531	-	2	2
21	Kryt řemenů Cover	Cover	F 304 690	-	2	2
22	Šroub M8x25 Schaube	Bolt	000 594	ČSN 02 1103.55	20	20
23	Podložka 8 Unterlage	Washer	000 786	ČSN 02 1740.05	20	20
24	Podložka 8,4 Unterlage	Washer	000 037	ČSN 02 1702.15	20	20
25	Zadní kryt Cover	Cover	F 304 700	-	1	1
26	Válec hydraulický 40/22/125 Zylinder	Cylinder	001 299	-	1	1
27	Šroub M20x65 Schraube	Bolt	001 787	ČSN 02 1101.55	1	1
28	Podložka 21 Unterlage	Washer	000 174	ČSN 02 1702.15	1	1
29	Matice M20 Mutter	Nut	002 598	ČSN 02 1492.25	1	1
30	Stojan Stand	Stand	F 303 260	-	1	1



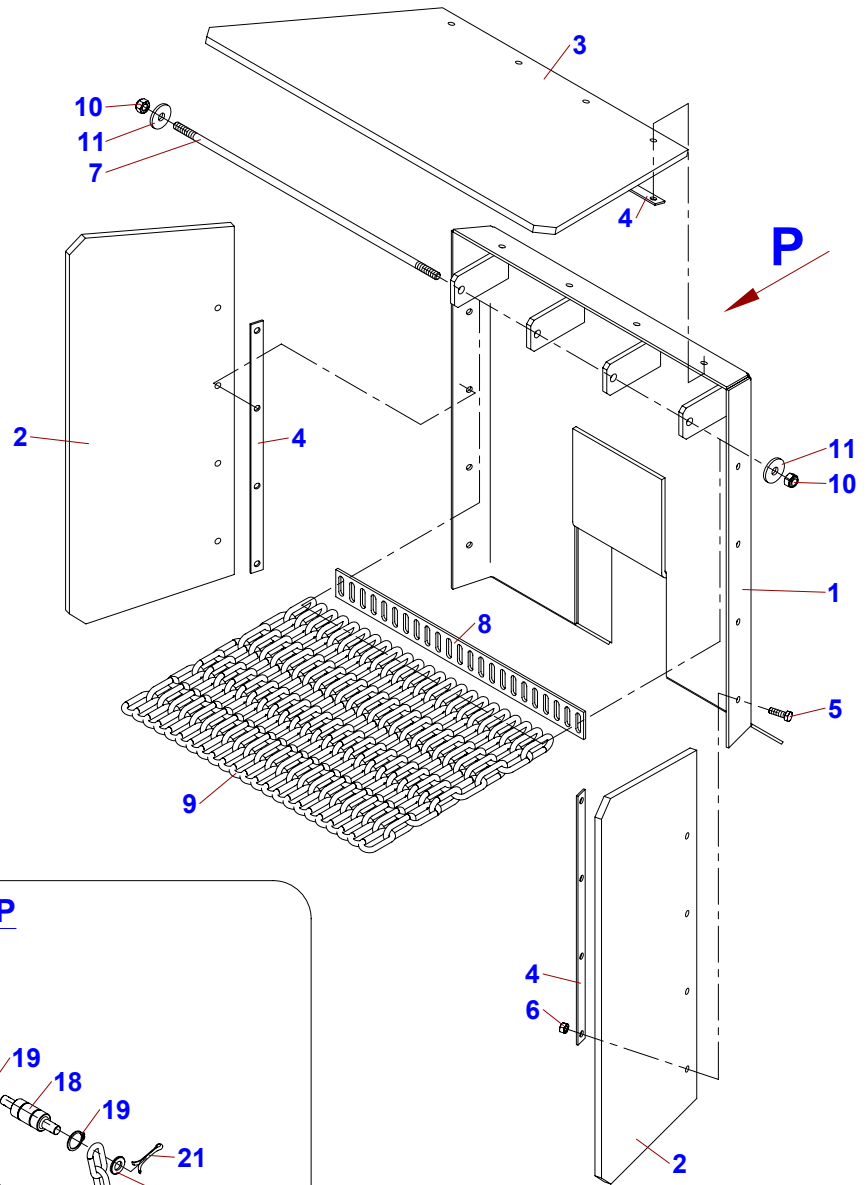




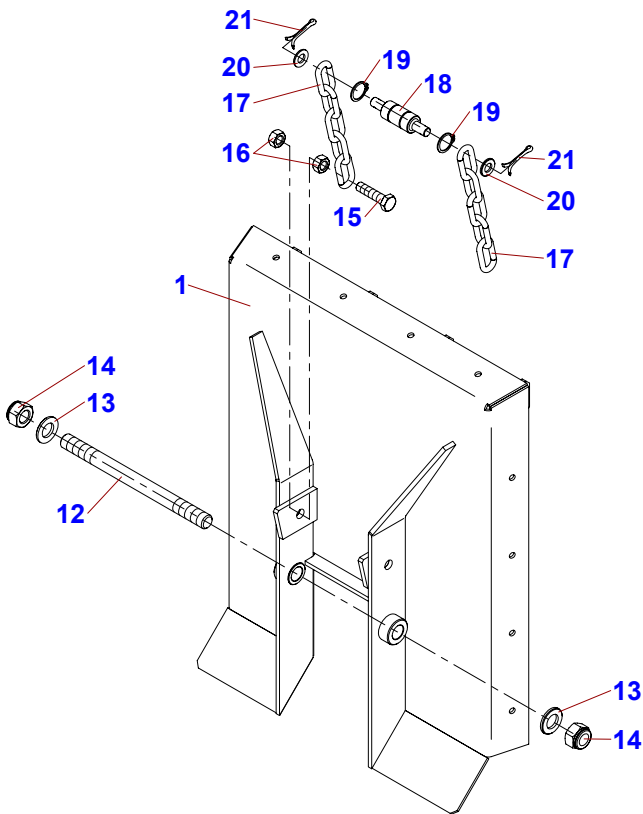






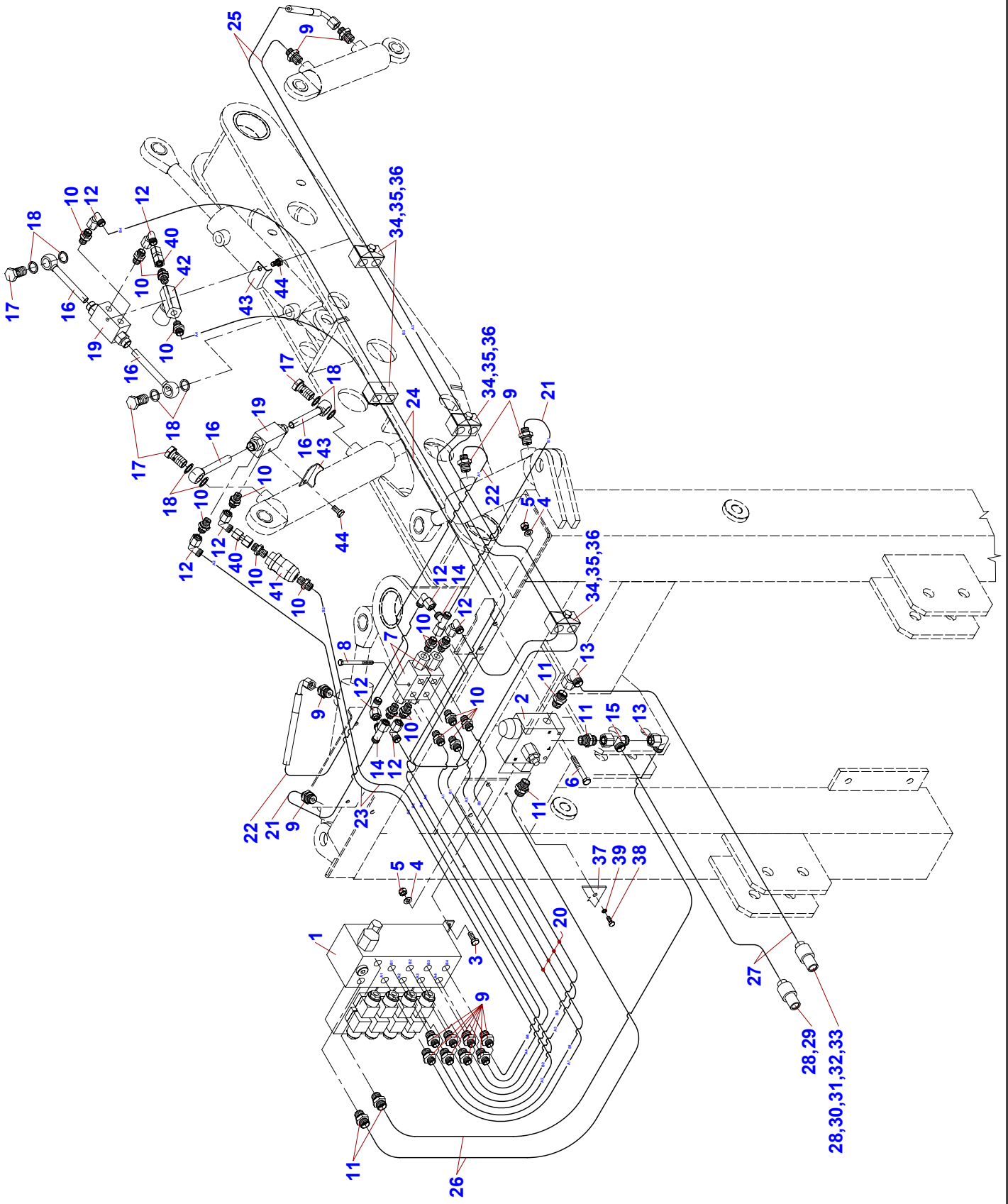


**VIEW P**




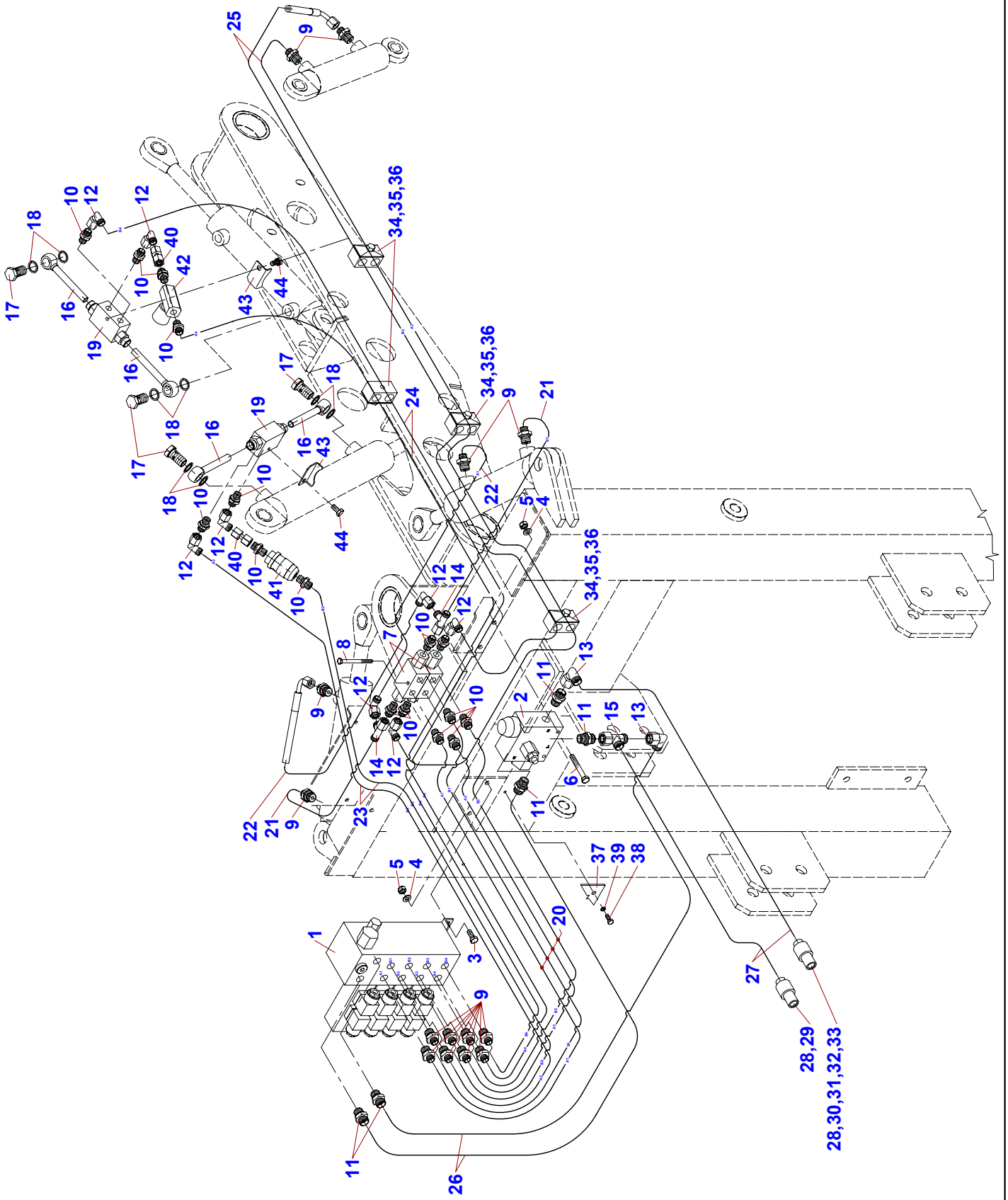




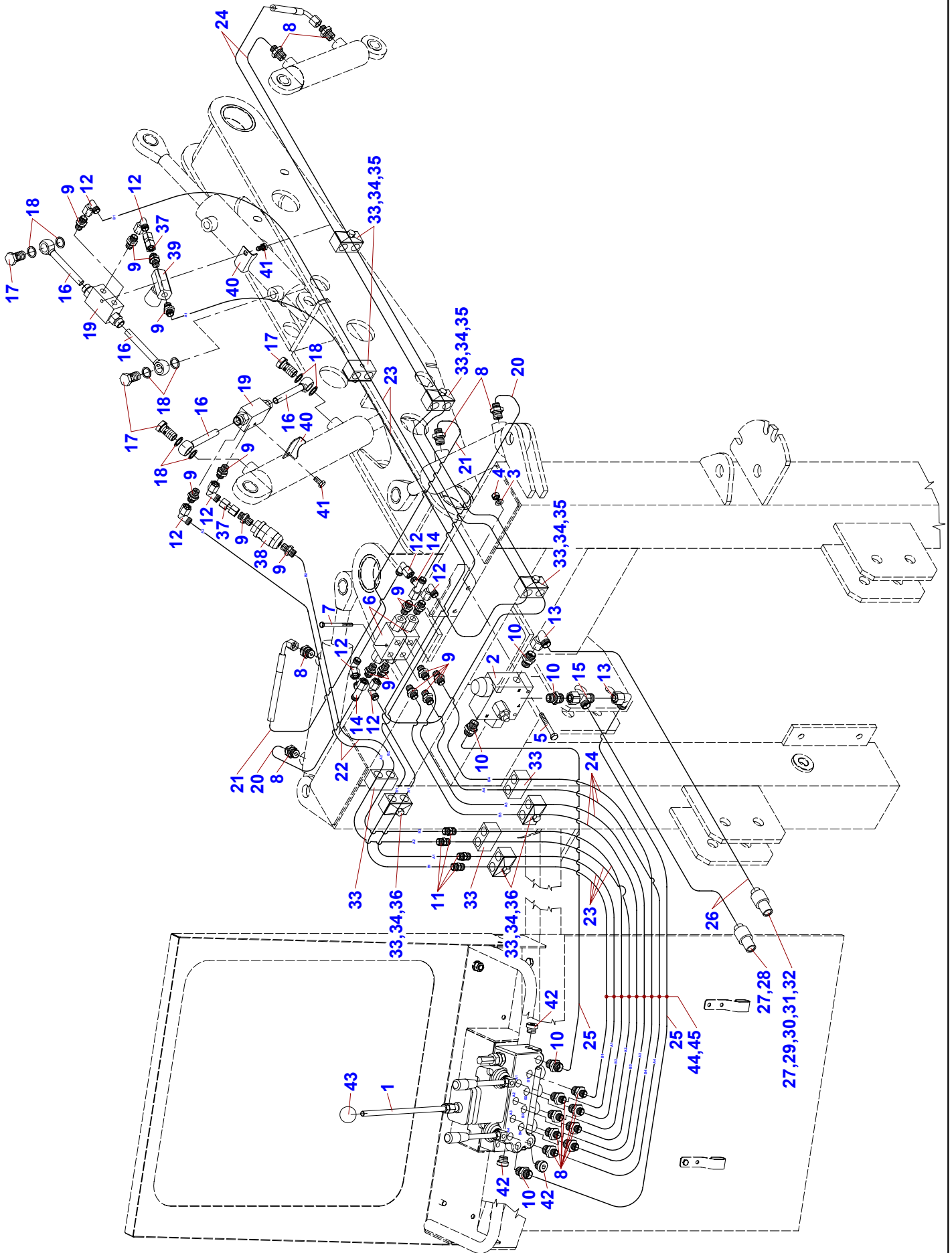



28,29  
28,30,31,32,33

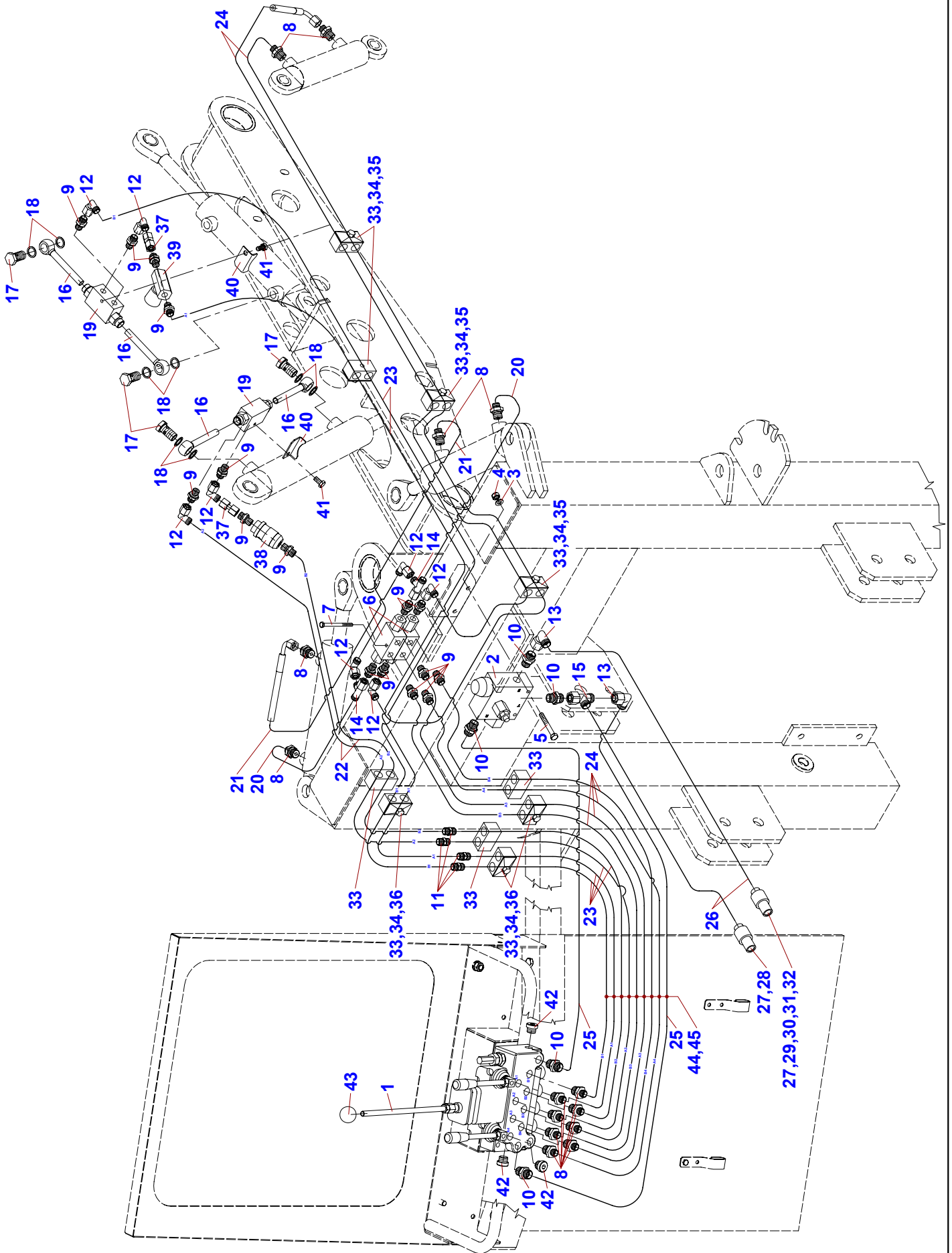
03 A	Hydraulický obvod			 04/2010		
	Hydraulischer Kreis		Hydraulic circuit		FZ 560T-RC	FZ 560T-M
1	2		3	4		
1	Rozvaděč ITQ-G180NP Hydroverteiler	Hydroallocators	003 789	-	1	-
2	Ventil VRFC 3VS10L OM33035002 Ventil	Valve	001 942	-	2	-
3	Šroub M8x20 Schraube	Bolt	000 449	ČSN 02 1103.55	4	-
4	Podložka 8,4 Unterlage	Washer	000 037	ČSN 02 1702.15	4	-
5	Maticice M8 Mutter	Nut	000 499	ČSN 02 1492.25	4	-
6	Šroub M8x60 Schraube	Bolt	001 054	ČSN 02 1101.55	2	-
7	Zámek hydraulický VBPDE1/4"L V0010 Hydraulische Sperre	Hydraulic lock	002 548	-	2	-
8	Šroub M6x70 Schraube	Bolt	001 420	ČSN 02 1101.55	1	-
9	Hrdlo přímé XA08-LR 3/8100326.1 Kehle	Throat	002 554	-	14	-
10	Hrdlo přímé XA08-RL 1/4100305.1 Kehle	Throat	002 555	-	16	-
11	Hrdlo přímé XA12-RL3/8 100307.1 Kehle	Throat	001 846	-	5	-
12	Spojka úhlová XVB08-L104205.1 Kupplung	Coupling	002 558	-	8	-
13	Spojka úhlová XVB12-L104207.1 Kupplung	Coupling	001 849	-	2	-
14	Spojka T XVDDKO08-L 604605.1 Kupplung	Coupling	002 958	-	2	-
15	Spojka T XVDDKO12-L 604607.1 Kupplung	Coupling	003 605	-	1	-
16	Trubka OM3/8" R1210 Rohr	Tube	003 749	-	4	-
17	Šroub průtokový VF3/8" R1360 Schraube	Bolt	003 750	-	4	-
18	Kroužek těs. Cu 17x22x1.5 Siegel	Seal	001 332	-	8	-
19	Zámek hydr. VBPDE1/4"L 2CEXC V0090 Schloss	Lock	003 820	-	2	-
20	Hadice 1SN DN 06/450 DKL90,DKL M14 Schlauch	Pipe	002 536	-	4	-
21	Hadice 1SN DN 06/600 DKL90,DKL M14 Schlauch	Pipe	002 936	-	2	-
22	Hadice 1SN DN 06/800 DKL90,DKL M14 Schlauch	Pipe	003 747	-	2	-
23	Hadice 1SN DN 06/1250 DKL90,DKL M14 Schlauch	Pipe	002 538	-	2	-
24	Hadice 1SN DN 06/1700 DKL90,DKL M14 Schlauch	Pipe	003 748	-	2	-
25	Hadice 1SN DN 06/2400 DKL90,DKL M14 Schlauch	Pipe	002 937	-	2	-
26	Hadice 1SN DN 10/500 DKL90,DKL M18 Schlauch	Pipe	002 102	-	2	-
27	Hadice 1SN DN 10/1500 DKL90,DKL M18 Schlauch	Pipe	001 856	-	2	-
28	Rychlospojka ISO12,5 - zástrčka4110 1824 Kupplung	Coupling	003 814	-	2	-
29	Krytka rychlospojky - bílá Deckel	Cover	003 815	-	1	-
30	Krytka rychlospojky - zelená Deckel	Cover	003 817	-	1	-





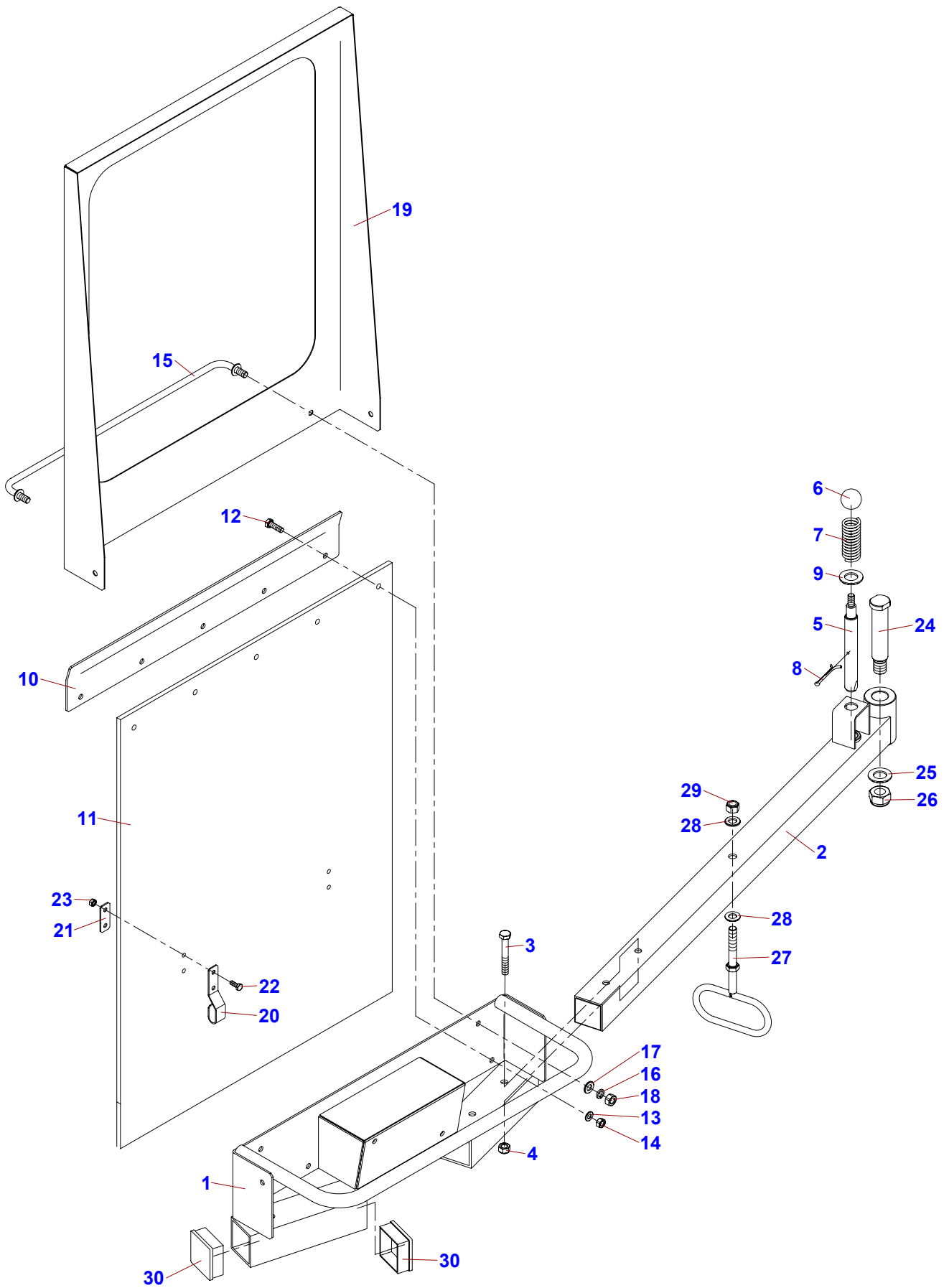



03 B	Hydraulický obvod			 04/2010		
	1	2	3	4	FZ 560T-RC	FZ 560T-M
1	Rozvaděč ML 4/GZ 160 Hydroverteiler	Hydroallocators	001 253	-	-	1
2	Ventil VRFC 3VS10L OM33035002 Ventil	Valve	001 942	-	-	1
3	Podložka 8,4 Unterlage	Washer	000 037	ČSN 02 1702.15	-	4
4	Matice M8 Mutter	Nut	000 499	ČSN 02 1492.25	-	4
5	Šroub M8×60 Schraube	Bolt	001 054	ČSN 02 1103.55	-	4
6	Zámek hydraulický VBPDE1/4"L V0010 Hydraulische Sperre	Hydraulic lock	002 548	-	-	2
7	Šroub M6x70 Schraube	Bolt	001 420	ČSN 02 1101.55	-	1
8	Hrdlo přímé XA08-LR 3/8100326.1 Kehle	Throat	002 554	-	-	14
9	Hrdlo přímé XA08-RL 1/4100305.1 Kehle	Throat	002 555	-	-	16
10	Hrdlo přímé XA12-RL3/8 100307.1 Kehle	Throat	001 846	-	-	5
11	Spojka přímá XE08-L 103505.1 Kupplung	Coupling	003 841	-	-	4
12	Spojka úhlová XVB08-L104205.1 Kupplung	Coupling	002 558	-	-	8
13	Spojka úhlová XVB12-L104207.1 Kupplung	Coupling	001 849	-	-	2
14	Spojka T XVDDKO08-L 604605.1 Kupplung	Coupling	002 958	-	-	2
15	Spojka T XVDDKO 12-L 604607.1 Kupplung	Coupling	003 605	-	-	1
16	Trubka OM3/8" R1210 Rohr	Tube	003 749	-	-	4
17	Šroub průtokový VF3/8" R1360 Schraube	Bolt	003 750	-	-	4
18	Kroužek těs. Cu 17x22x1.5 Siegel	Seal	001 332	-	-	8
19	Zámek hydr. VBPDE1/4"L2CEXC V0090 Schloss	Lock	003 820	-	-	2
20	Hadice 1SN DN 06/600 DKL90,DKL M14 Schlauch	Pipe	002 936	-	-	2
21	Hadice 1SN DN 06/800 DKL90,DKL M14 Schlauch	Pipe	003 747	-	-	2
22	Hadice 1SN DN 06/1250 DKL90,DKL M14 Schlauch	Pipe	002 538	-	-	2
23	Hadice 1SN DN 06/1700 DKL90,DKL M14 Schlauch	Pipe	003 748	-	-	6
24	Hadice 1SN DN 06/2400 DKL90,DKL M14 Schlauch	Pipe	002 937	-	-	6
25	Hadice 1SN DN 10/2400 DKL90,DKL M18 Schlauch	Pipe	001 855	-	-	2
26	Hadice 1SN DN 10/1500 DKL90,DKL M18 Schlauch	Pipe	001 856	-	-	2
27	Rychlospojka ISO12,5 - zástrčka4110 1824 Kupplung	Coupling	003 814	-	-	2
28	Krytka rychlospojky - bílá Deckel	Cover	003 815	-	-	1
29	Krytka rychlospojky - zelená Deckel	Cover	003 817	-	-	1
30	Držák rychlospojky Halter	Holder	003 818	-	-	2

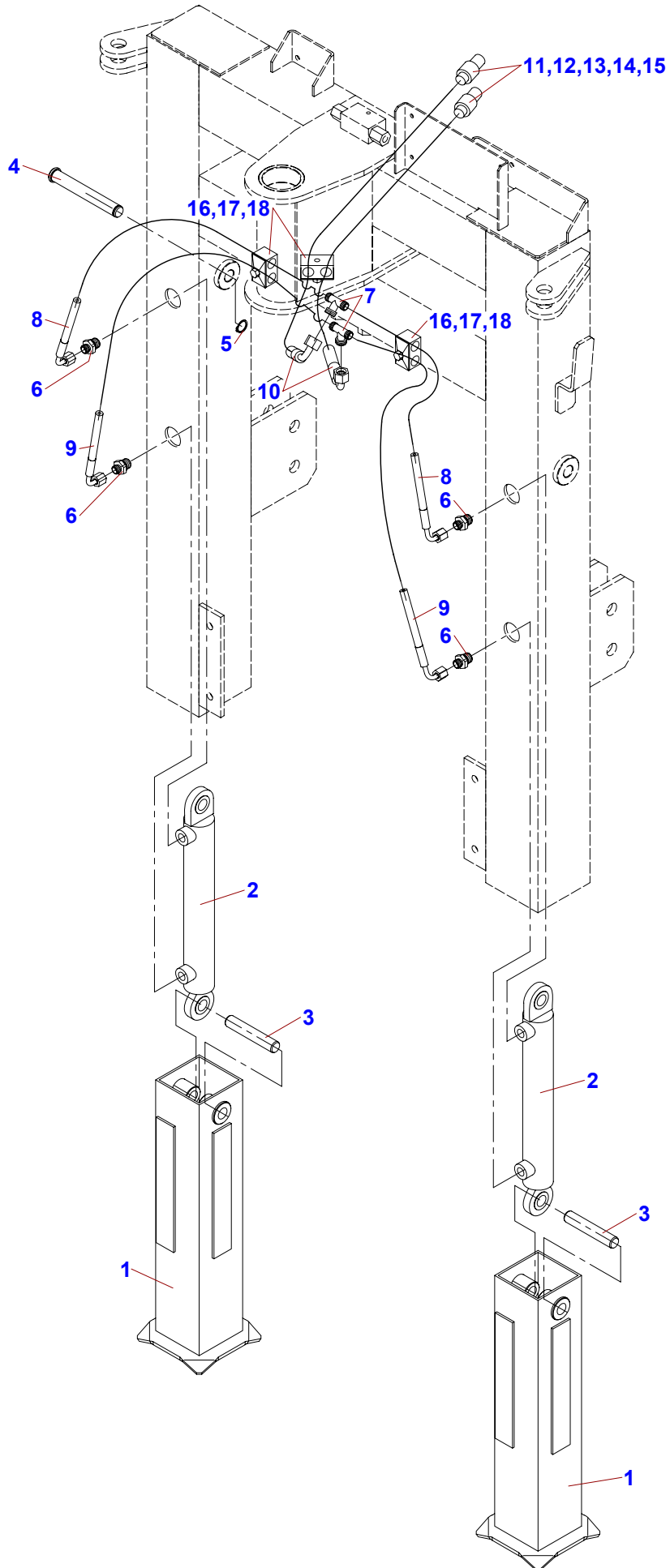








04	Panel s krytem			 04/2010	
	Abdeckung	Panel cover		FZ 560T-RC	FZ 560T-M
1	2	3	4		
1	Panel Paneel Panel	F 304 785	-	-	1
2	Rameno Schulter Arm	F 304 795	-	-	1
3	Šroub M10x70 Schraube Bolt	000 800	ČSN 02 1101.55	-	2
4	Maticice M10 Mutter Nut	000 801	ČSN 02 1492.25	-	2
5	Čep Bolzen Pin	F 304 782	-	-	1
6	Koule 020-06 M10 černá Kugel Sphere	000 190	-	-	1
7	Pružina TLZ 2/27/56 Frühling Spring	001 183	-	-	1
8	Závlačka 4x40 Splint Split pin	000 055	-	-	1
9	Podložka 21 Unterlage Washer	000 174	ČSN 02 1702.15	-	1
10	Příložka Plates Plates	F 300 701	-	-	1
11	Zástěra Schürze Apron	F 300 702	-	-	1
12	Šroub M8x25 Schraube Bolt	000 594	ČSN 02 1103.55	-	7
13	Podložka 8,4 Unterlage Washer	000 037	ČSN 02 1702.15	-	7
14	Maticice M8 Mutter Nut	000 027	ČSN 02 1401.25	-	7
15	Oblouk Bogen Curve	F 300 710	-	-	1
16	Podložka 10 Rohr Tube	000 820	ČSN 02 1740.05	-	1
17	Podložka 10,5 Unterlage Washer	000 045	ČSN 02 1702.15	-	1
18	Maticice M10 Mutter Nut	000 028	ČSN 02 1401.25	-	1
19	Štít Schild Shield	F 300 745	-	-	1
20	Přichytka Klammer Clip	F 300 705	-	-	1
21	Podložka Unterlage Washer	F 300 744	-	-	1
22	Šroub M6x16 Schraube Bolt	000 706	ČSN 02 1103.55	-	4
23	Maticice M6 Mutter Nut	000 026	ČSN 02 1401.25	-	4
24	Čep panelu Bolzen Pin	F 304 531	-	-	1
25	Podložka 21 Unterlage Washer	000 174	ČSN 02 1702.15	-	1
26	Maticice M20 Mutter Nut	002 598	ČSN 02 1492.25	-	1
27	Objímka Ärmel Sleeve	F 304 248	-	-	1
28	Podložka 13 Unterlage Washer	000 052	ČSN 02 1702.15	-	2
29	Maticice M12 Mutter Nut	000 576	ČSN 02 1492.25	-	1
30	Zátka čtvercová plastová 60x60x2,6-4 černá Stopfen Stopper	003 884	-	-	2







**Author:**

**LASKI s.r.o.,**  
798 17 Smržice 263  
Czech Republik

**http:**

[www.laski.cz](http://www.laski.cz)

**e-mail:**

[info@laski.cz](mailto:info@laski.cz)

**version:**

**04/2010**