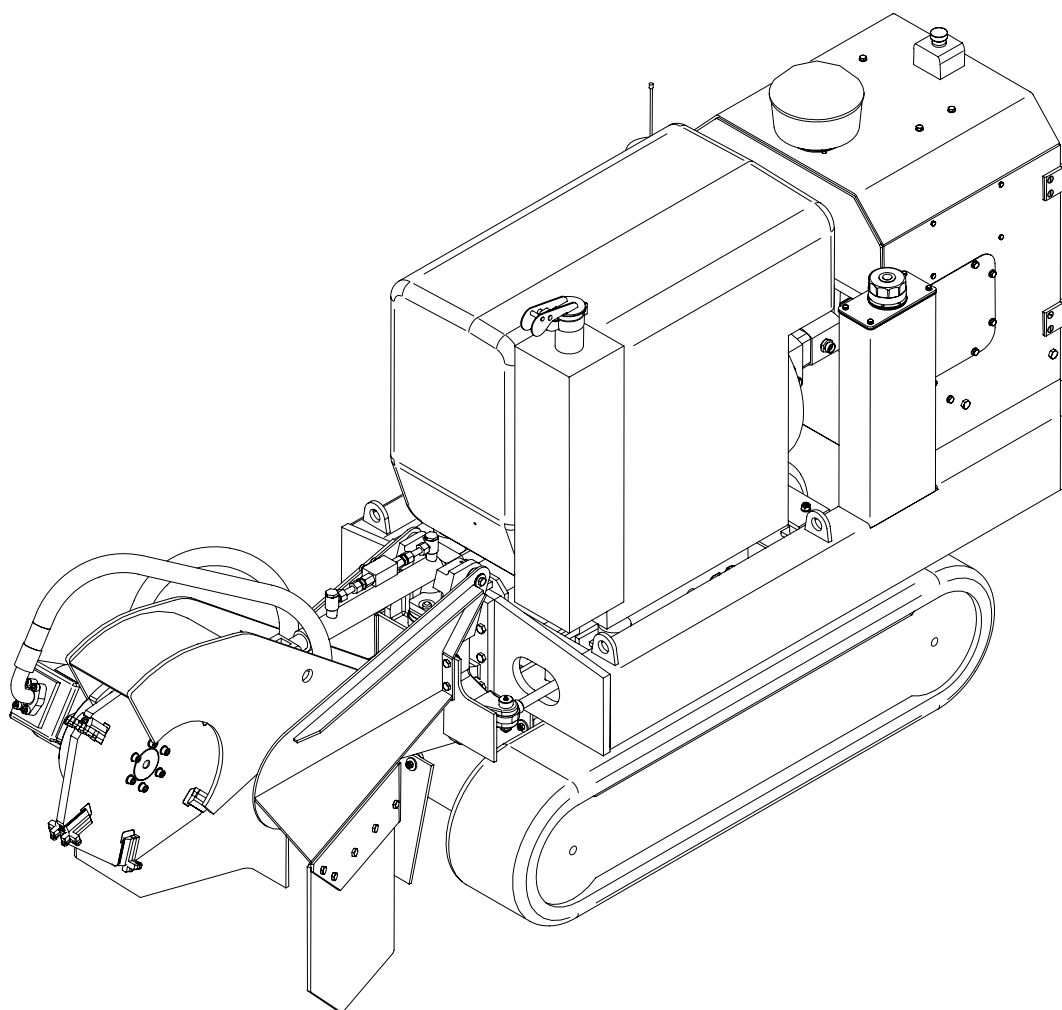




**Predator**  
**Predator**  
**Predator**

# P50R




---

**Katalog náhradních dílů**  
**Ersatzteilkatalog**  
**Spare parts catalogue**



## Pokyny k objednávání náhradních dílů

Tento katalog obsahuje seznam součástí a jejich sestavení do montážních skupin. Katalog je uspořádán tak, že za ilustrovanou stranou následuje textová strana. Na textové straně jsou tyto kolonky :

A	A				 01/2009	
1	2	3	4	P50R		
				5		

**A** - označení skupiny

**1** - číslo položky katalogu

**2** - název součásti, rozměr

**3** - objednací číslo

**4** - ČSN

**5** - počet kusů do sestavy

**V obrazové části katalogu znamená:**

**1** - pozice dílu

① - označení rozpadajícího se dílu

① - označení sestavy

**Při objednávce náhradních dílů uveďte vždy:**

- typ a výrobní číslo stroje

- objednací číslo (kolonka 3)

- přesný název součásti a počet kusů

Objednávku zašlete na adresu: **LASKI spol. s r.o.**  
798 17 Smržice 263  
Czech Republic


[www.laski.cz](http://www.laski.cz)

**TEL.FAX:** +420 582 381 250  
+420 582 381 152

Výrobní závod stále zdokonaluje své výrobky na základě provozních zkušeností a nejnovějších poznatků. Proto si vyhrazuje možnost změn na strojích i v dokumentaci.

## Anweisung für die Bestellung von Ersatzteilen

Dieser Katalog umfasst die Ersatzteile und deren Zusammenbau in Montagegruppen. Der Katalog ist so ausgeführt, dass jeweils nach der Bildseite die Textseite folgt. Die Textseite gibt die Bildnummer :

A	A				 01/2009	
1	2	3	4	P50R		
				5		

**A** - Benennung der Gruppe

**1** - Die Positionennummer des Katalogs

**2** - Die genaue Benennung des Bestandteils, Dimension

**3** - Bestellnummer

**4** - CSN

**5** - Stückzahl

**Im Bildnachtrag des Katalogs wird angegeben:**

**1** - Teilposition

① - Zerlegens Teil

① - Bezeichnung der Zusammensetzung

**Bei jeder Bestellung von Ersatzteilen führen Sie bitte an:**

- Type der Maschine und die Herstellungsnummer der Maschine

- Bestellnummer

- Die genaue Benennung des Bestandteile und Stückzahl

Die Bestellung an die Adresse: **LASKI spol. s r.o.**  
798 17 Smržice 263  
Czech Republic


[www.laski.cz](http://www.laski.cz)

**TEL.FAX:** +420 582 381 250  
+420 582 381 152

Das Herstellerwerk vervollkommnet ständig seine Ergzeugnisse aufgrund von Erfahrungen beim Betriebseinsatz sowie von neuesten Erkenntnissen. Deshalb behält er sich das Recht vor, Änderungen an den Maschinen wie auch in der Begleitdokumentation vorzunehmen.

## Instructions for ordering spare part

This catalogue contains a specification of the spare parts and their arrangement in individual assembling groups. The catalogue is arranged so that after each illustrated page follows the respective text-page. The text includes the following:

<b>A</b>	<b>A</b>				 01/2009
1	2	3	4	P50R	
				5	

- A** - Designation of group
- 1** - Number of catalogue item
- 2** - Exact denomination of part, dimension
- 3** - Ordering number
- 4** - CSN
- 5** - Number of pieces

***It is specified in the figure supplement of the catalogue:***

- 1** - part position
- ① - dismantled piece
- ① - assembly designation

***When ordering spare parts , please, always state :***

- Type of machine and serial number of machine
- Ordering number
- Exact denomination of part and number of pieces

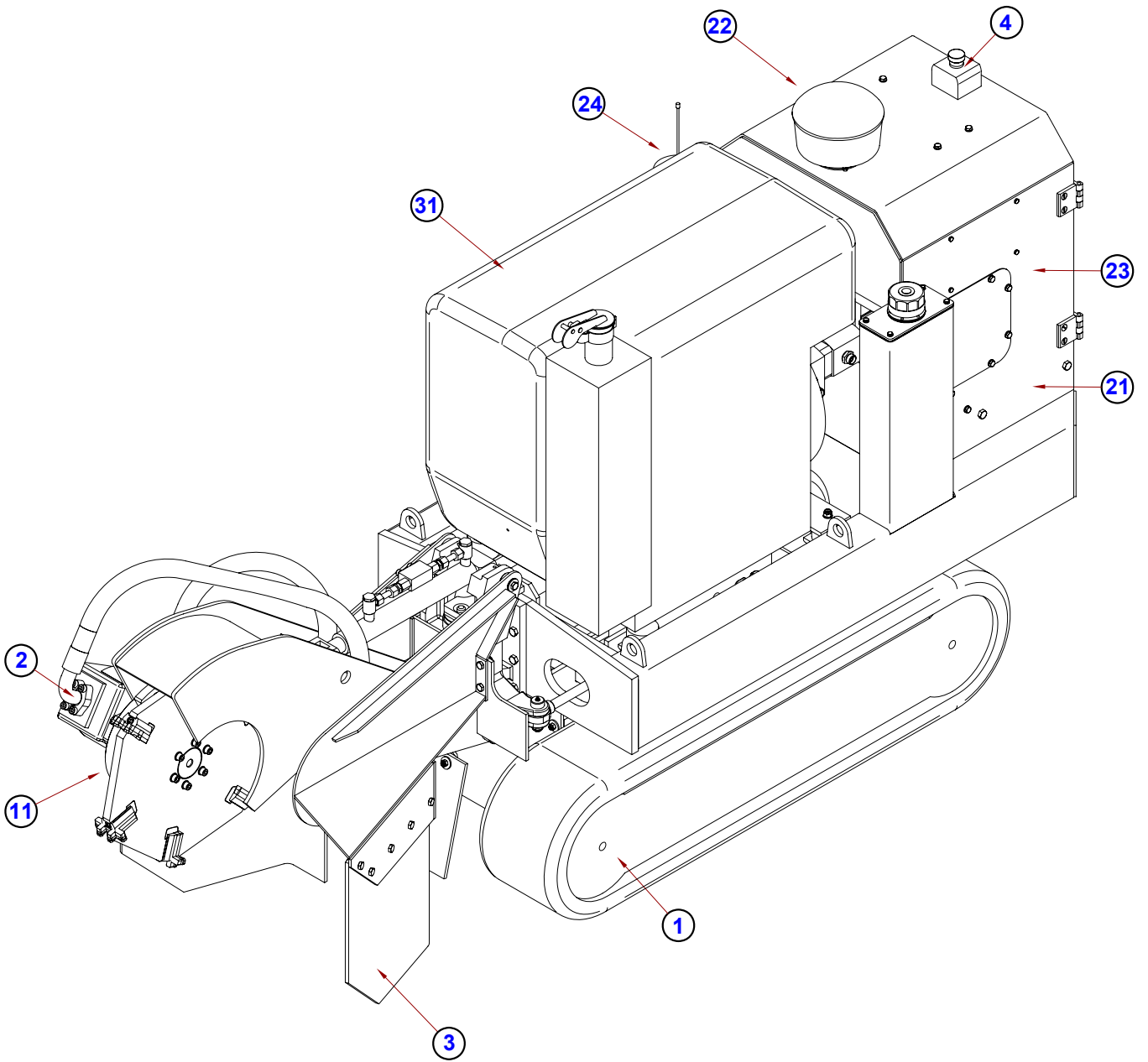
Send your order to:

**LASKI spol. s r.o.**  
798 17 Smržice 263  
Czech Republic

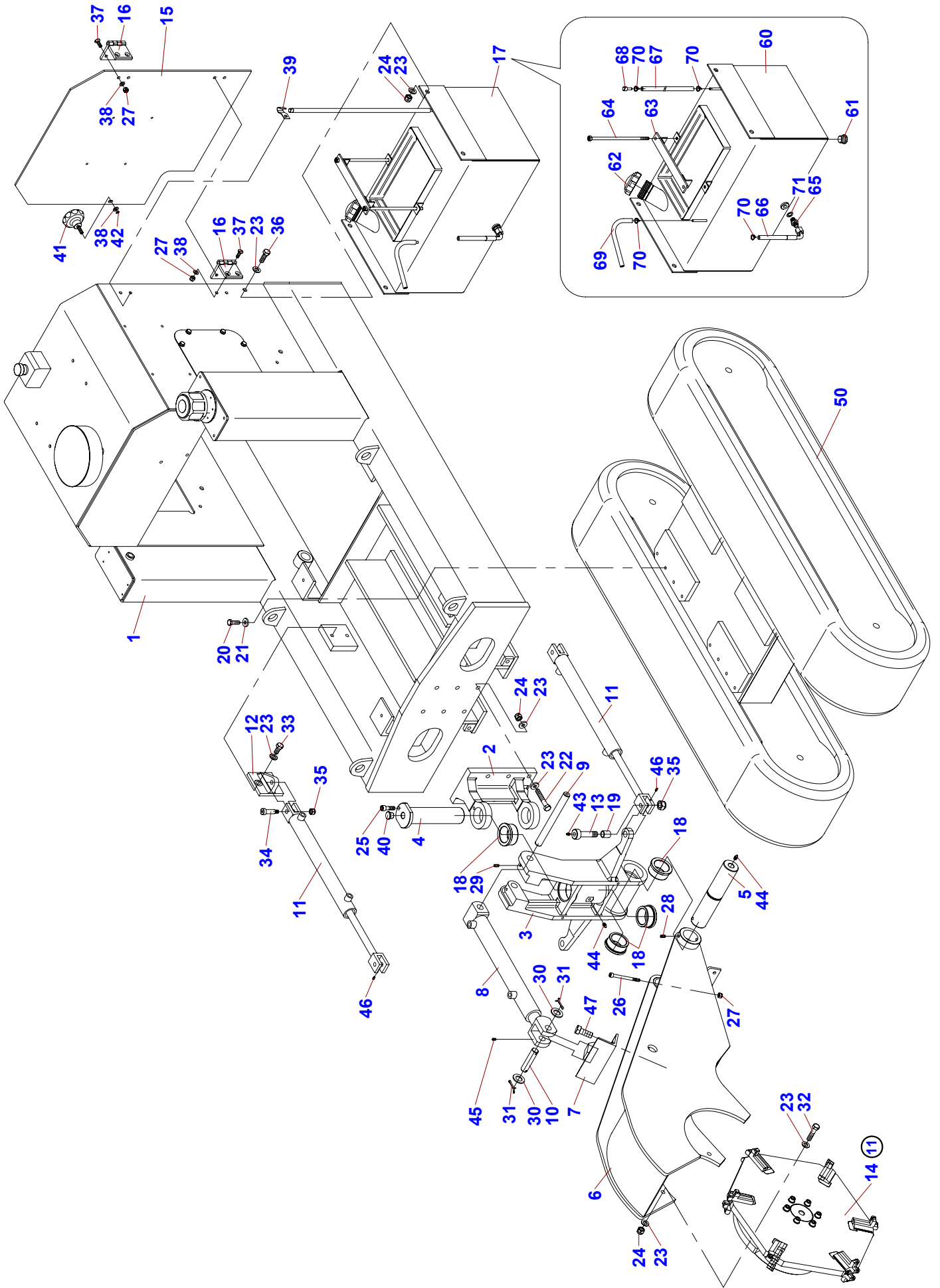
[www.laski.cz](http://www.laski.cz)

**TEL.FAX:** +420 582 381 250  
+420 582 381 152


The manufacturers continuously improve their products on the basis of experience gained in the course of operation and of the up-to-date knowledge. They reserve, therefore, the right of modifying the machine as well as the respective documentation

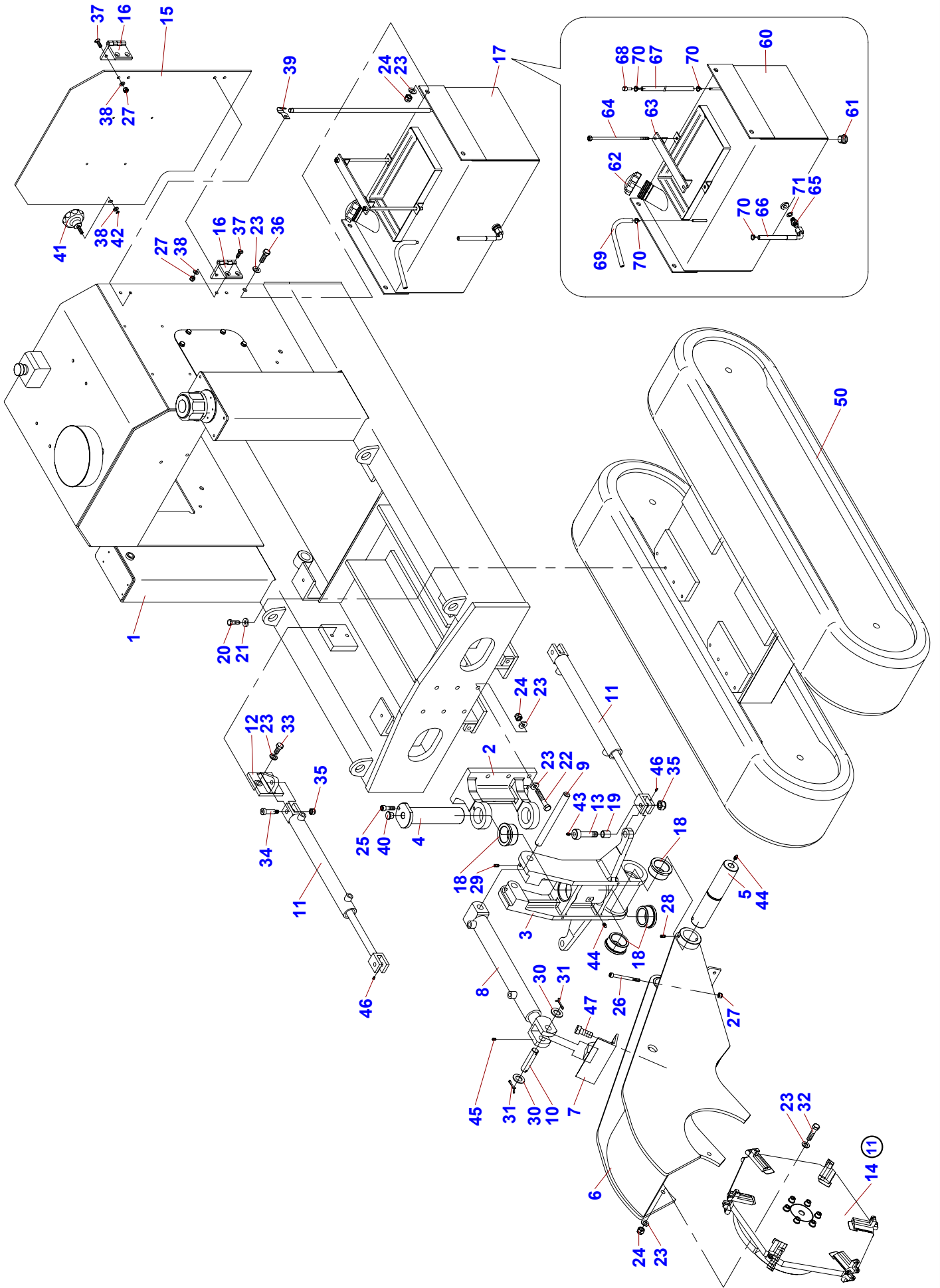





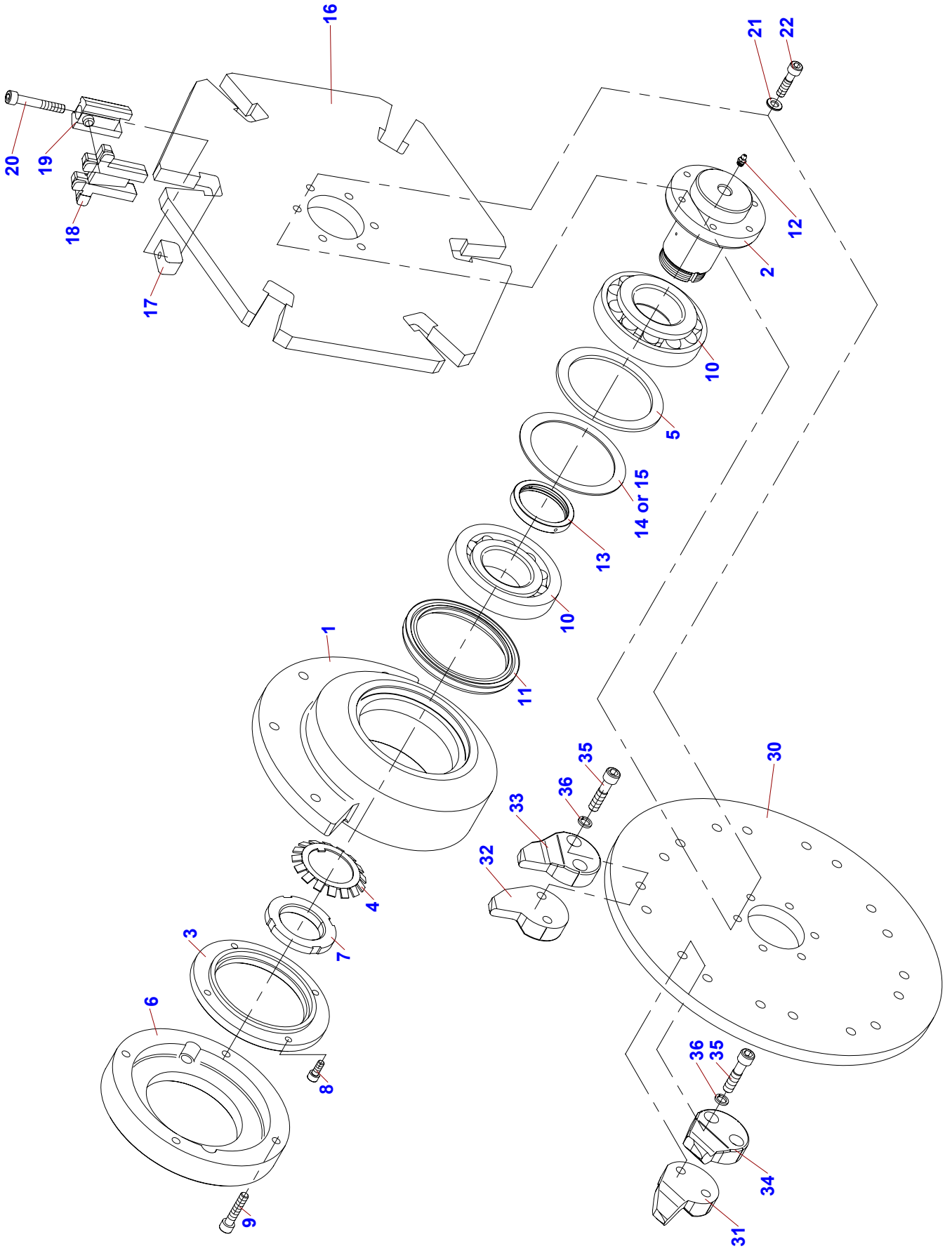





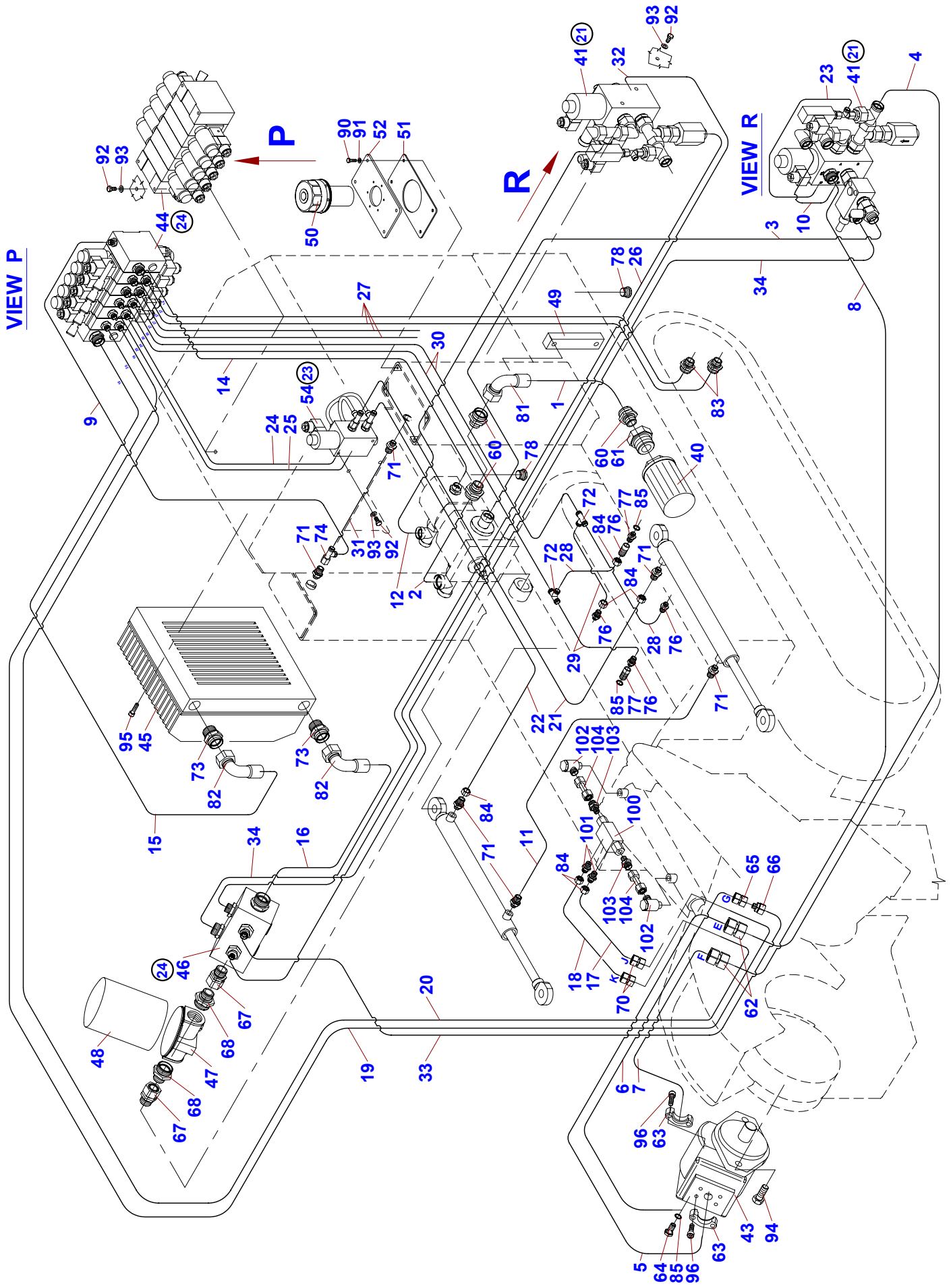
01	Hlavní sestava Hauptzusammenstellung Main assembly			 01/2009	
	1	2	3	4	P50R
1	Rám Rahmen	Frame	P-50-51	-	1
2	Konzola otáčení Konsole	Bracket	P-00-04	-	1
3	Závěs ramena Aufhängung	Suspension	P-00-02	-	1
4	Čep otáčení Bolzen	Pin	P-00-07-02	-	1
5	Čep naklápění Bolzen	Pin	P-00-07-03	-	1
6	Rameno kotouče Arm des Rades	Arm of disc	P-50-03	-	1
7	Závěs válce Aufhängung - Zylinder	Suspension - Cylinder	P-00-08-02	-	1
8	Válec 50/35-260 Zylinder	Cylinder	002 582	-	1
9	Čep válce Zylinderzapfen	Cylinder pin	P-00-40-03	-	1
10	Čep válce Zylinderzapfen	Cylinder pin	P-00-12-01	-	1
11	Válec 32/20-310 Zylinder	Cylinder	002 581	-	2
12	Závěs válce Aufhängung - Zylinder	Suspension - Cylinder	P-00-10	-	2
13	Čep Bolzen	Pin	P-00-38	-	2
14	Náboj kotouče Radnabe	Hub	P-00-122	-	1
15	Dveře Tür	Door	P-00-53	-	1
16	Pant 095028 Türband	Hinge	003 000	-	2
17	Nádrž paliva Behälter	Fuel tank	P-00-09	-	1
18	Pouzdro vrtací 48/62-30 Buchse	Box	002 996	-	4
19	Pouzdro vrtací 12/18-12 Buchse	Box	003 022	-	2
20	Šroub M10x30 Schraube	Bolt	000 680	ČSN 02 1103.55	12
21	Podložka M10 Unterlage	Washer	000 046	-	12
22	Šroub M12x70 Schraube	Bolt	003 001	ČSN 02 1103.55	6
23	Podložka 13 Unterlage	Washer	000 052	ČSN 02 1702.15	32
24	Matic M12 Mutter	Nut	000 576	ČSN 02 1492.25	14
25	Šroub M10x30 Schraube	Bolt	002 222		1
26	Šroub M8x90 Schraube	Bolt	003 003	-	1
27	Matic M8 Mutter	Nut	000 499	ČSN 02 1492.25	9
28	Šroub M10x12 07850 Schraube	Bolt	002 999	-	1
29	Šroub M8x12 07850 Schraube	Bolt	001 819	-	2
30	Podložka 21 Unterlage	Washer	000 174	ČSN 02 1702.15	2



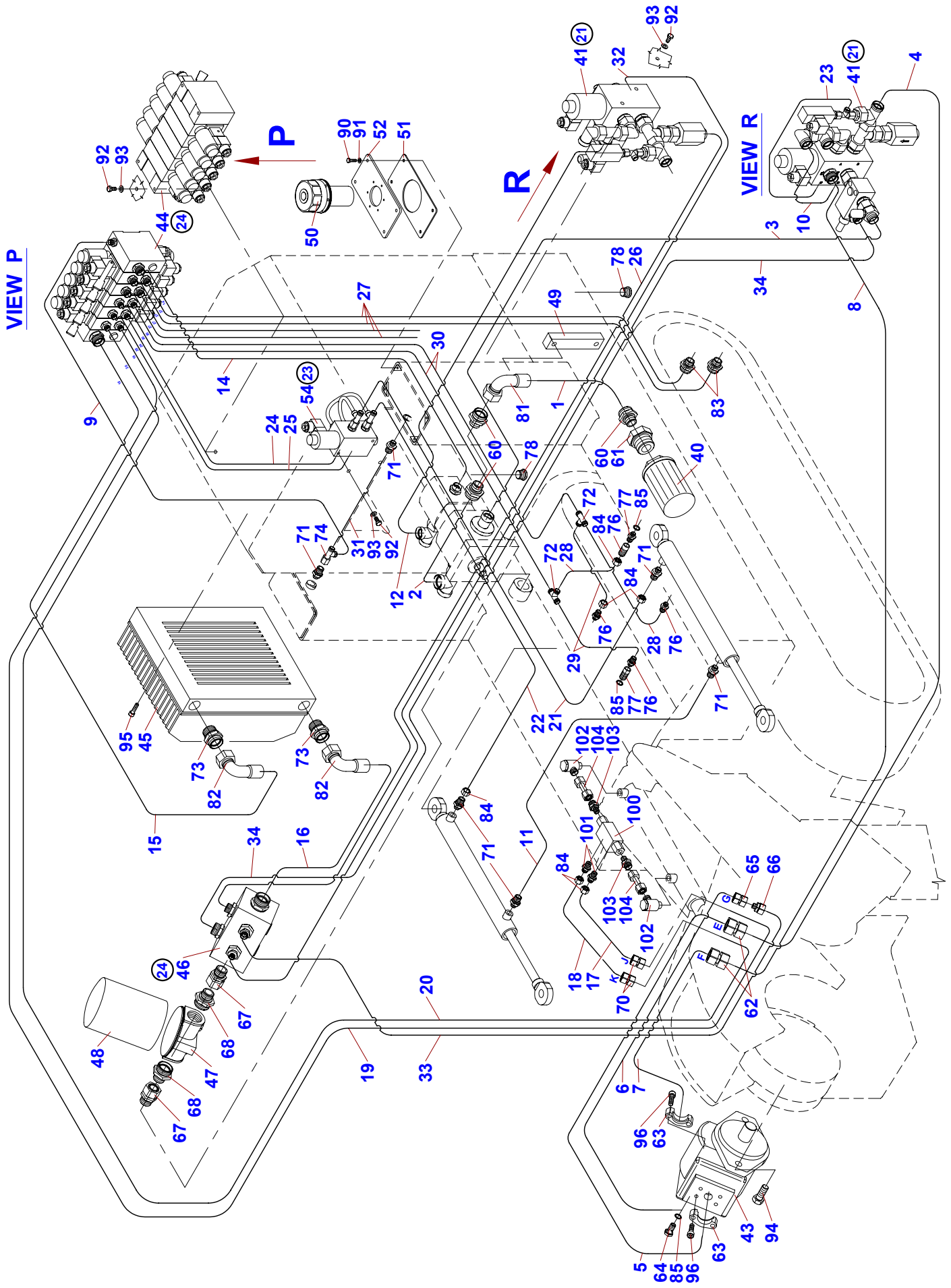
01	Hlavní sestava Hauptzusammenstellung Main assembly			 01/2009	
	1	2	3	4	P50R
31	Závlačka 4x28 Splint	Split pin	000 723	-	2
32	Šroub M12x50 Schraube	Bolt	001 152	ČSN 02 1103.55	4
33	Šroub M12x25 Schraube	Bolt	000 050	ČSN 02 1103.55	4
34	Šroub (M10)12x35 07111 Schraube	Bolt	003 008	-	2
35	Matice M10 Mutter	Nut	000 801	ČSN 02 1492.25	4
36	Šroub M12x30 Schraube	Bolt	001 362	ČSN 02 1103.55	4
37	Šroub M8x25 Schraube	Bolt	001 131	ČSN 02 1151.25	8
38	Podložka 8,4 Unterlage	Washer	000 037	ČSN 02 1702.15	17
39	Přichytka Klipp	Clip	P-26-34-05	-	1
40	Zátka kruhová 085 18/1-2 Propfen	Plug	001 835	-	1
41	Rukojeť 40xM8x25 Griff	Handle	003 091	-	1
42	Kroužek pojistný 8 Sicherheitsring	Lock ring	001 559	-	1
43	Hlavice mazací M6x1 01367 Kopf	Head	003 009	-	2
44	Hlavice mazací M8x1 01368 Kopf	Head	000 841	-	2
45	Šroub M6x10 07850 Schraube	Bolt	001 688	-	1
46	Šroub M5x10 07850 Schraube	Bolt	002 561	-	2
47	Šroub M16x40 Schraube	Bolt	002 597	ČSN 02 1103.55	2
50	Podvozek pásový OTP 15A Wagengestell	Chassis	003 059	-	1
60	Nádrž paliva Behälter	Fuel tank	P-00-09-01	-	1
61	Zátka VSCH-R1/2WD 107604 Propfen	Plug	002 719	-	1
62	Vičko nádrže 25 173 20 Deckel	Cover	100 235	-	1
63	Držák aku Halter	Holder	P-00-09-02	-	1
64	Šroub Schraube	Bolt	P-00-09-03	-	2
65	Hrdlo sání Stutzen	Socket	P-00-09-10	-	1
66	Hadice 06/1000 DKL90 M14 pro palivo Schlauch	Hose	003 026	-	1
67	Hadice L=500 Schlauch	Hose	FCV 0015	-	1
68	Odvzdušňovací zátka Belüftungspropfen	Venting plug	P-00-09-11	-	1
69	Hadice L=700 Schlauch	Hose	FCV 0012	-	1
70	Spona hadicová 12 Spange	Clip	000 083	-	5
71	Kroužek těsnící Cu 18/14/1,5 Dichtring	Sealing ring	001 330	-	1



11	Náboj kotouče				 01/2009
	Radnabe	Hub			
1	2	3	4	P50R	
1	Náboj Nabe	Hub	P-00-05	-	1
2	Hřídel Welle	Schaft	P-00-06-01	-	1
3	Kroužek upínací Spannring	Clamping ring	P-00-06-03	-	1
4	Podložka MB Unterlage	Washer	003 139	-	1
5	Rozpěrka Spreize	Spacer	P-00-06-05	-	1
6	Příruba hydromotoru Hydromotorflansch	Hydromotor flange	P-00-07-01		1
7	Matice KM12 (M60x2) Mutter	Nut	002 987	-	1
8	Šroub M8x25 Schraube	Bolt	000 929	-	4
9	Šroub M10x55 Schraube	Bolt	003 005	-	4
10	Ložisko kuželíkové SKF 31313 Lager	Bearing	002 990	-	2
11	Gufero GP 125x150x12 Dichtungsring	Sealing ring	002 743	-	1
12	Hlavice mazací M8x1 01368 Kopf	Head	000 841	-	1
13	Rozpěrka Spreize	Spacer	P-00-06-05-02	-	1
14	Podložka 0,1 Unterlage	Washer	P-00-06-05-03	-	1
15	Podložka 0,15 Unterlage	Washer	P-00-06-05-04	-	-
16	Kotouč MultiTip P-50 Rad	Disc	-	-	1
17	Vložka závitová Einsatz	Insert	-	-	6
18	Nůž MultiTip Messer	Blade	-	-	6
19	Držák nože Halter	Holder	-	-	6
20	Šroub M10x65 Schraube	Bolt	-	-	6
21	Podložka 10,5 Unterlage	Washer	000 045	ČSN 02 1702.15	6
22	Šroub M10x40 Schraube	Bolt	002 588	-	6
30	Kotouč Rad	Disc	P-50-201	-	1
31	Nůž PZ Messer	Blade	F 150 204	-	6
32	Nůž PP Messer	Blade	F 150 203	-	3
33	Nůž LP Messer	Blade	F 150 201	-	3
34	Nůž LZ Messer	Blade	F 150 202	-	6
35	Šroub M12x55 Schraube	Bolt	001 529	-	18
36	Podložka 12 Unterlage	Washer	000 833	ČSN 02 1740.05	18

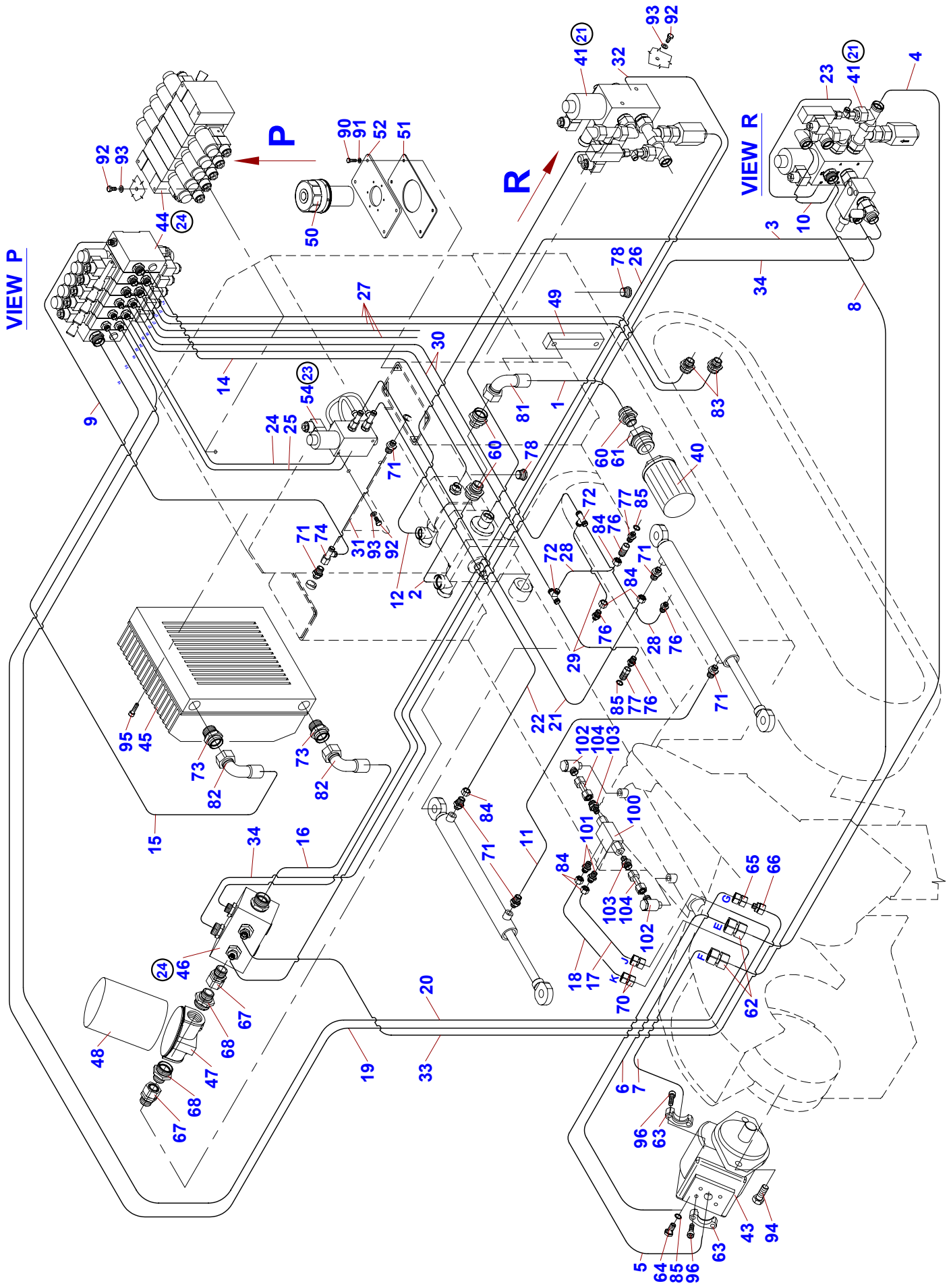


02	Hydraulický obvod			 01/2009	
	Hydraulischer Kreis		Hydraulic circuit		
1	2	3	4	P50R	
1	Hadice 1SN 25/400 DKL90° DKL M36 Schlauch Hose	002 922	-	1	
2	Hadice 1SN 25/400 DKL90° DKL M36 Schlauch Hose	002 922	-	1	
3	Hadice 4SP 20/888 DKOL90°DKOL90° M30270° Schlauch Hose	002 923	-	1	
4	Hadice 4SP 20/1850 DKOL90°DKOL90° M30-90° Schlauch Hose	002 924	-	1	
5	Hadice 4SP 20/950 DKOL45°1"SFL90°M30-30° Schlauch Hose	002 925	-	1	
6	Hadice 1SN 06/1000 DKL45°RGN1/4" M14-90° Schlauch Hose	002 926	-	1	
7	Hadice 4SP 20/850 DKOL45°1"SFL90° M30-210° Schlauch Hose	002 927	-	1	
8	Hadice 4SP 20/1900 DKOL90°DKOL90° M30-270° Schlauch Hose	002 928	-	1	
9	Hadice 1SN 06/600 DKL90°DKL M14 Schlauch Hose	002 929	-	1	
10	Hadice 4SP 20/550 DKOL90°DKOL90° M30-30° Schlauch Hose	002 930	-	1	
11	Hadice 1SN 06/400 DKL DKL M14 Schlauch Hose	002 931	-	1	
12	Hadice 2SN 20/500 DKL90°DKL M30 Schlauch Hose	002 932	-	1	
14	Hadice 2SN 12/650 DKL90°DKL M22 Schlauch Hose	002 934	-	1	
15	Hadice 2SN 20/1000 DKL90°DKL M30 Schlauch Hose	002 935	-	1	
16	Hadice 2SN 20/1000 DKL90°DKL M30 Schlauch Hose	002 935	-	1	
17	Hadice 1SN 06/600 DKL90°DKL M14 Schlauch Hose	002 936	-	1	
18	Hadice 1SN 06/600 DKL90°DKL M14 Schlauch Hose	002 936	-	1	
19	Hadice 1SN 06/2400 DKL90°DKL M14 Schlauch Hose	002 937	-	1	
20	Hadice 1SN 06/2400 DKL90°DKL M14 Schlauch Hose	002 937	-	1	
21	Hadice 1SN 06/1250 DKL90°DKL M14 Schlauch Hose	002 538	-	1	
22	Hadice 1SN 06/1250 DKL90°DKL M14 Schlauch Hose	002 538	-	1	
23	Hadice 2SN 06/600 DKL90°DKL M14 Schlauch Hose	002 939	-	1	
24	Hadice 1SN 06/600 DKL90°DKL M14 Schlauch Hose	002 936	-	1	
25	Hadice 1SN 06/600 DKL90°DKL M14 Schlauch Hose	002 936	-	1	
26	Hadice 2SN 20/500 DKL90°DKL M30 Schlauch Hose	002 932	-	1	
27	Hadice 2SN 10/1250 DKL90°DKL M18 Schlauch Hose	002 532	-	4	
28	Hadice 1SN 06/450 DKL90°DKL M14 Schlauch Hose	002 536	-	2	
29	Hadice 1SN 06/450 DKL90°DKL M14 Schlauch Hose	002 536	-	2	
30	Hadice 1SN 06/1200 DKL DKL M14 Schlauch Hose	002 942	-	2	
31	Hadice 1SN 06/550 DKL DKL M14 Schlauch Hose	002 943	-	1	

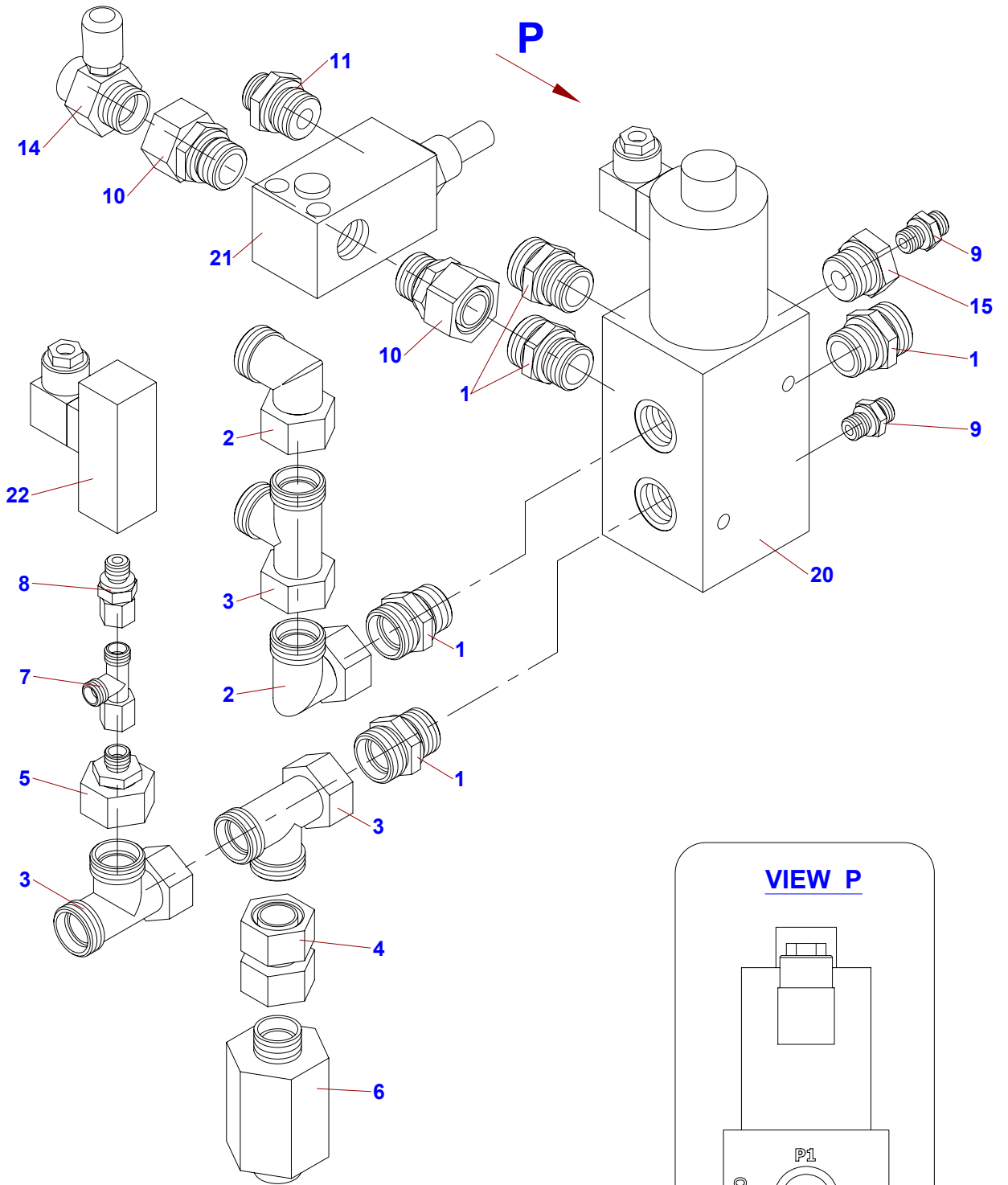




02	Hydraulický obvod			 01/2009		
	Hydraulischer Kreis		Hydraulic circuit			
1	2		3	4	P50R	
32	Hadice 1SN 06/600 DKL90°DKL M14 Schlauch	Hose	002 936	-	1	
33	Hadice 1SN 10/1450 DKL90°DKL M18 Schlauch	Hose	002 944	-	1	
34	Hadice 2SN 12/650 DKL90°DKL M22 Schlauch	Hose	002 934	-	1	
40	Filtr sání SUS-P-088-B24F-140-125-0 Ansaugerfilter	Suction filter	003 036	-	1	
41	Rozvaděč pohonu kotouče Verteiler	Distributor	PR-50-120	-	1	
43	Hydromotor PGM840A0500BE4K3T3T3B1B1G4 Hydromotor	Hydromotor	003 041	-	1	
44	Proporcionální rozvaděč Proportional-Wageventil	Proportional distributor	PR-50-123	-	1	
45	Chladič olejový ASA0075GD03 Ölkühler	Oil cooler	002 991	-	1	
46	Odpadní spojka Abfallkupplung	Waste coupling	PR-50-124	-	1	
47	Hlava filtru SSF-20L-25-4 Kopf	Head	003 038	-	1	
48	Filtr olejový SFC-5710E žlutý Ölfiter	Cartridge filter	003 037	-	1	
49	Olejoznak SNA 127 B-S-T-12 Ölanzeige	Oil level gauge	003 039	-	1	
50	Hrdlo plnicí SMBB-80E-S-0-10-0-C-S080-0 Stutzen	Socket	003 040	-	1	
51	Těsnění korkové Liderung	Packing	P-00-44	-	1	
52	Deska uzávěru Schlussplatte	Plate's closer	P-50-01-30	-	1	
54	Ventil "Anti-stress" Ventil	Valve	PR-50-121	-	1	
60	Hrdlo přímé XA 28-RL1 100311.1 Stutzen	Socket	002 948	-	3	
61	Redukce RI 1.1/2WD-1 107413 Reduktion	Reduction	002 963	-	1	
62	Spojka přímá prodloužená XK 22-L 103610.1 Kupplung	Coupling	002 959	-	2	
63	Příruba HF 1" Flansch	Flange	002 945	-	4	
64	Šroub průtokový D14-G1/4" Schraube	Bolt	001 329	-	1	
65	Spojka přímá prodloužená XK 12-L 103607.1 Kupplung	Coupling	002 960	-	1	
66	Redukce RL 12/8 105311 Reduktion	Reduction	002 967	-	1	
67	Hrdlo s převlečnou maticí VA30-RS/WD 101122 Stutzen	Socket	002 950	-	2	
68	Hrdlo přímé XA 30-SR1 100340.1 Stutzen	Socket	002 947	-	2	
70	Spojka přímá prodloužená XK 08-L 103605.1 Kupplung	Coupling	002 961	-	2	
71	Hrdlo přímé XA 08-LR3/8 100326.1 Stutzen	Socket	002 554	-	8	
72	Spojka T XG 08-L 103905.1 Kupplung	Coupling	002 557	-	2	
73	Hrdlo přímé XA 22-LR1 100350.1 Stutzen	Socket	002 949	-	2	
74	Spojka T XVD 08-L 104605.1 Kupplung	Coupling	002 958	-	1	



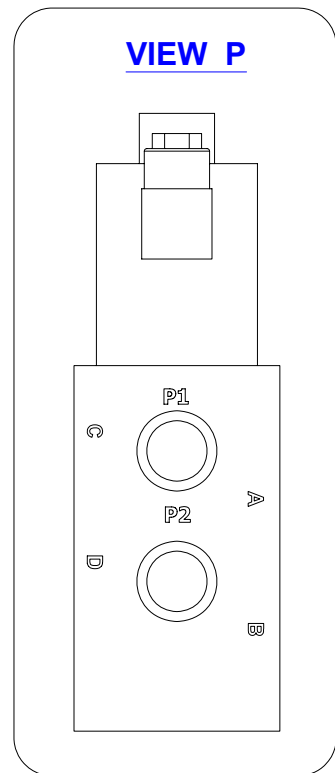




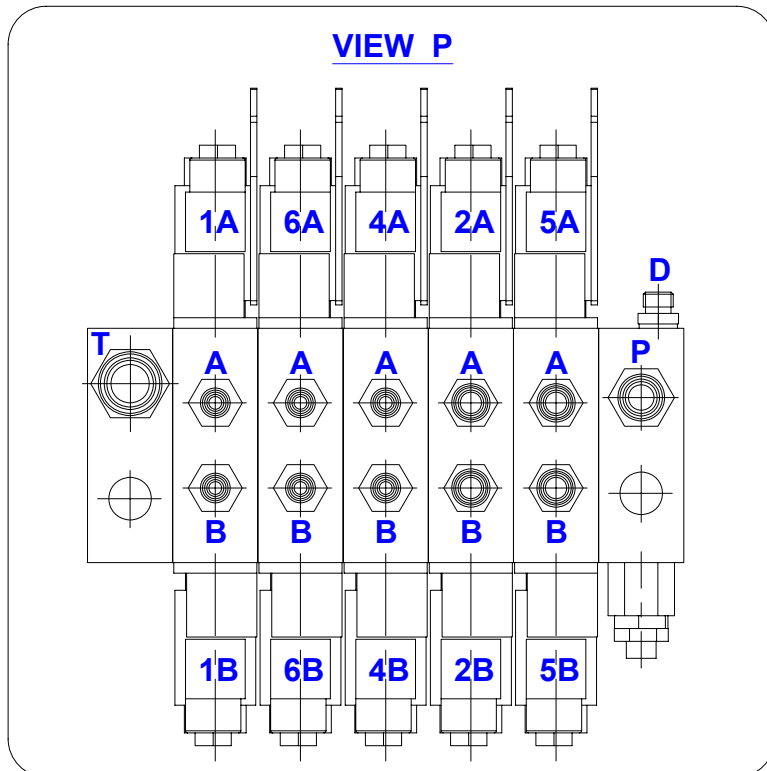
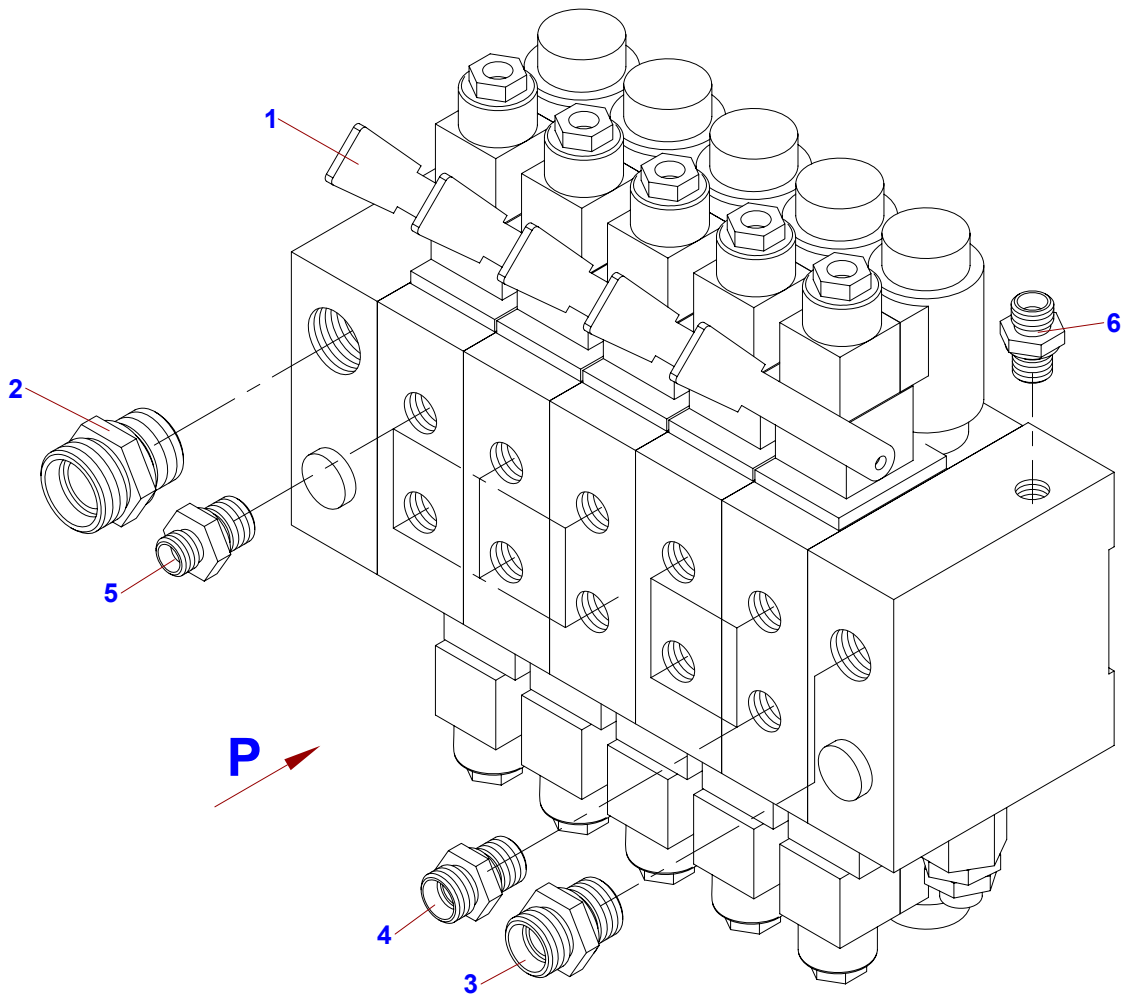
**P**



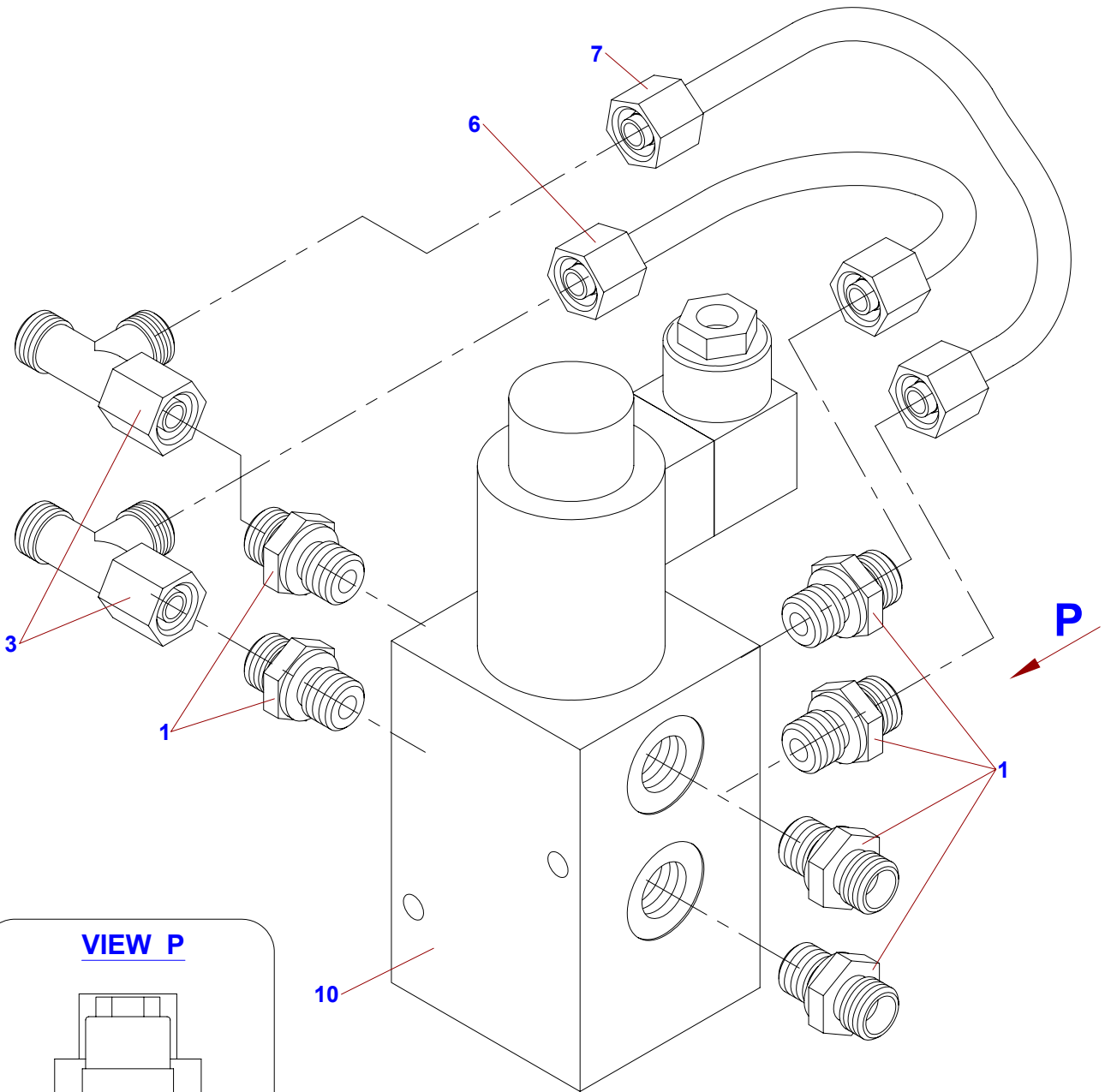
**VIEW P**



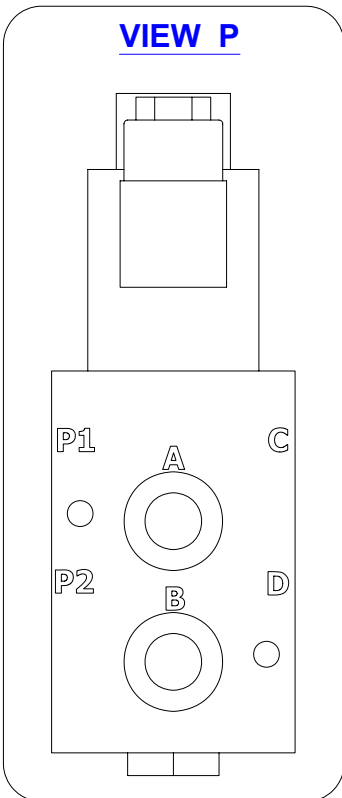






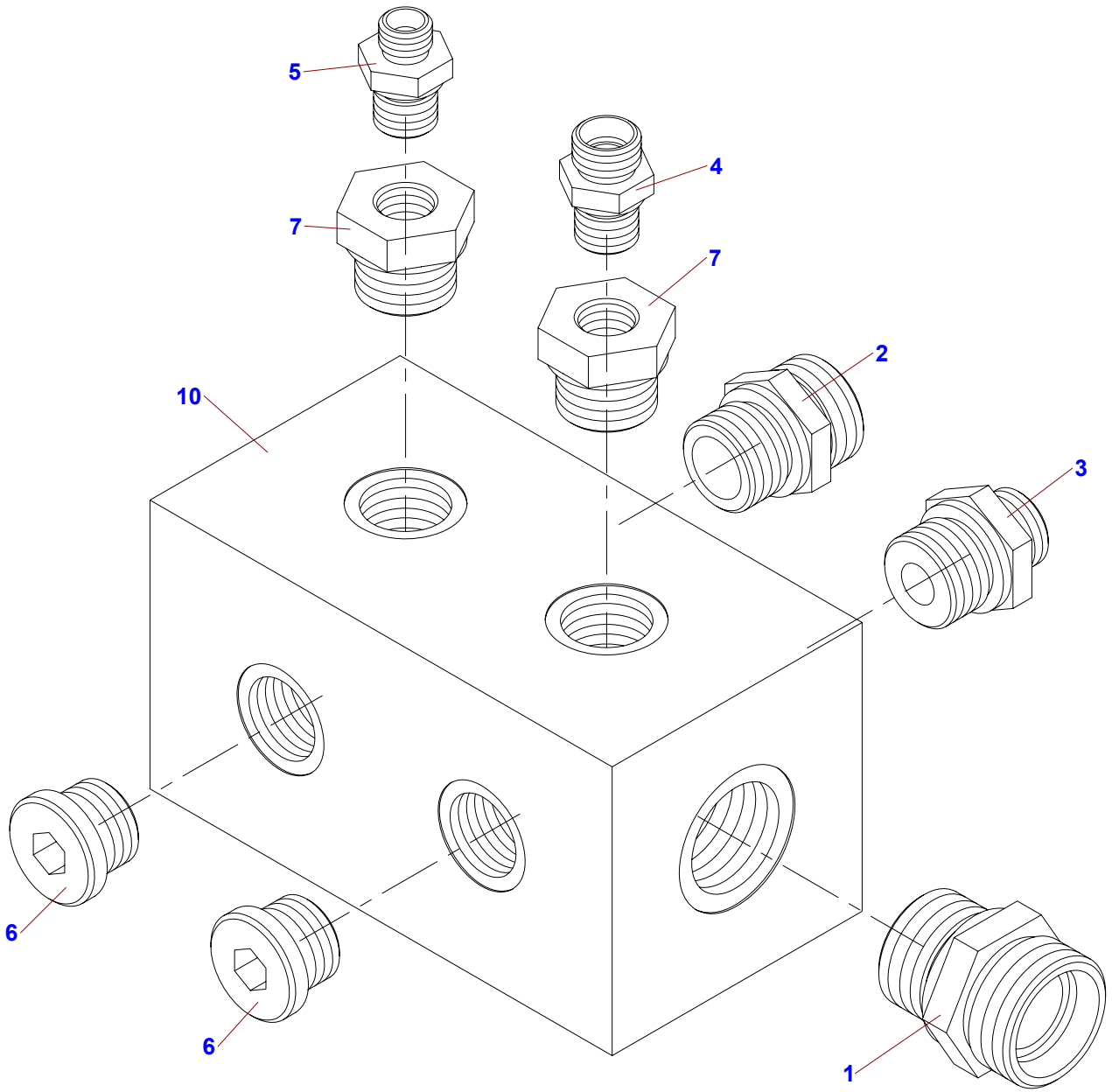


**VIEW P**

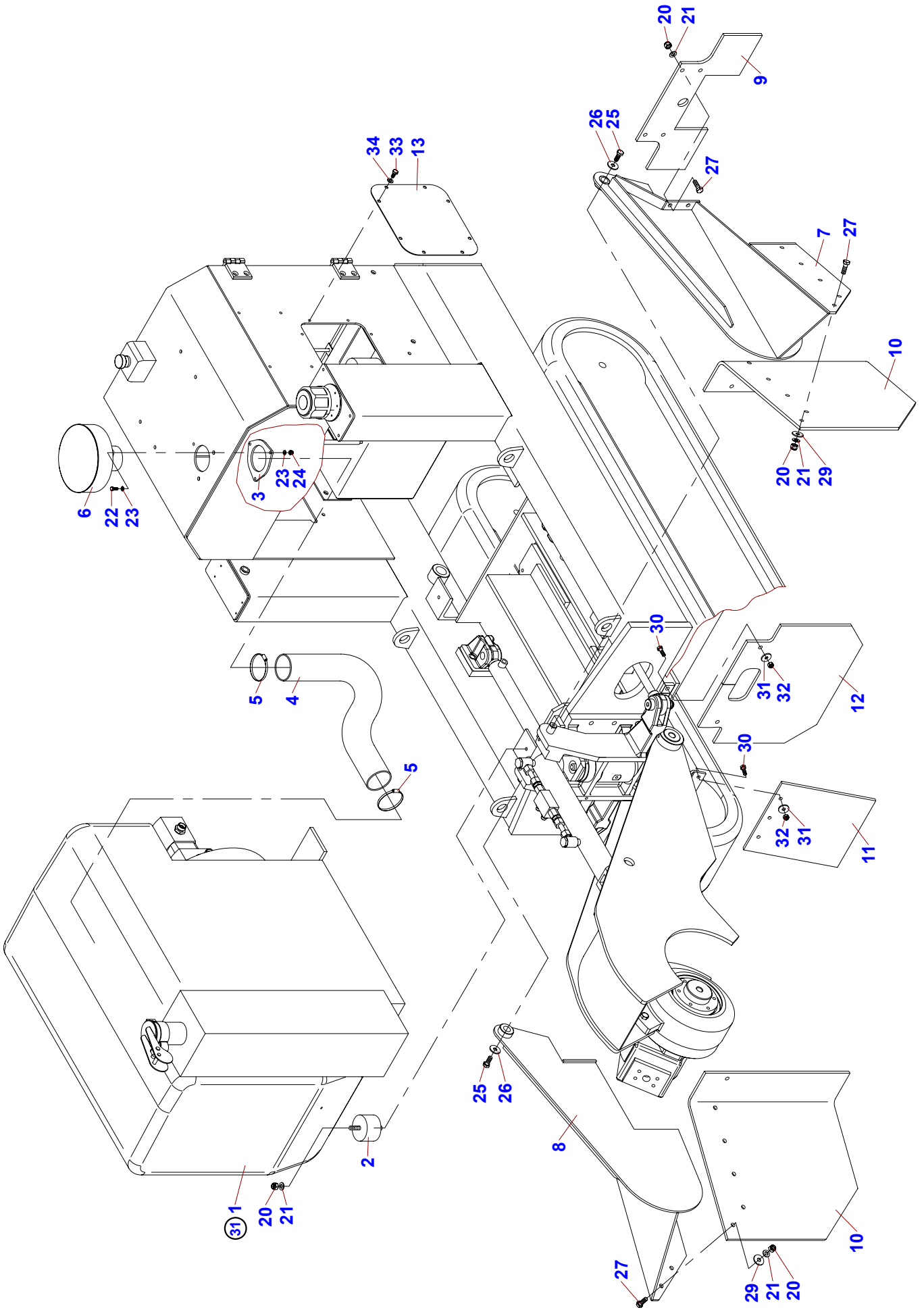




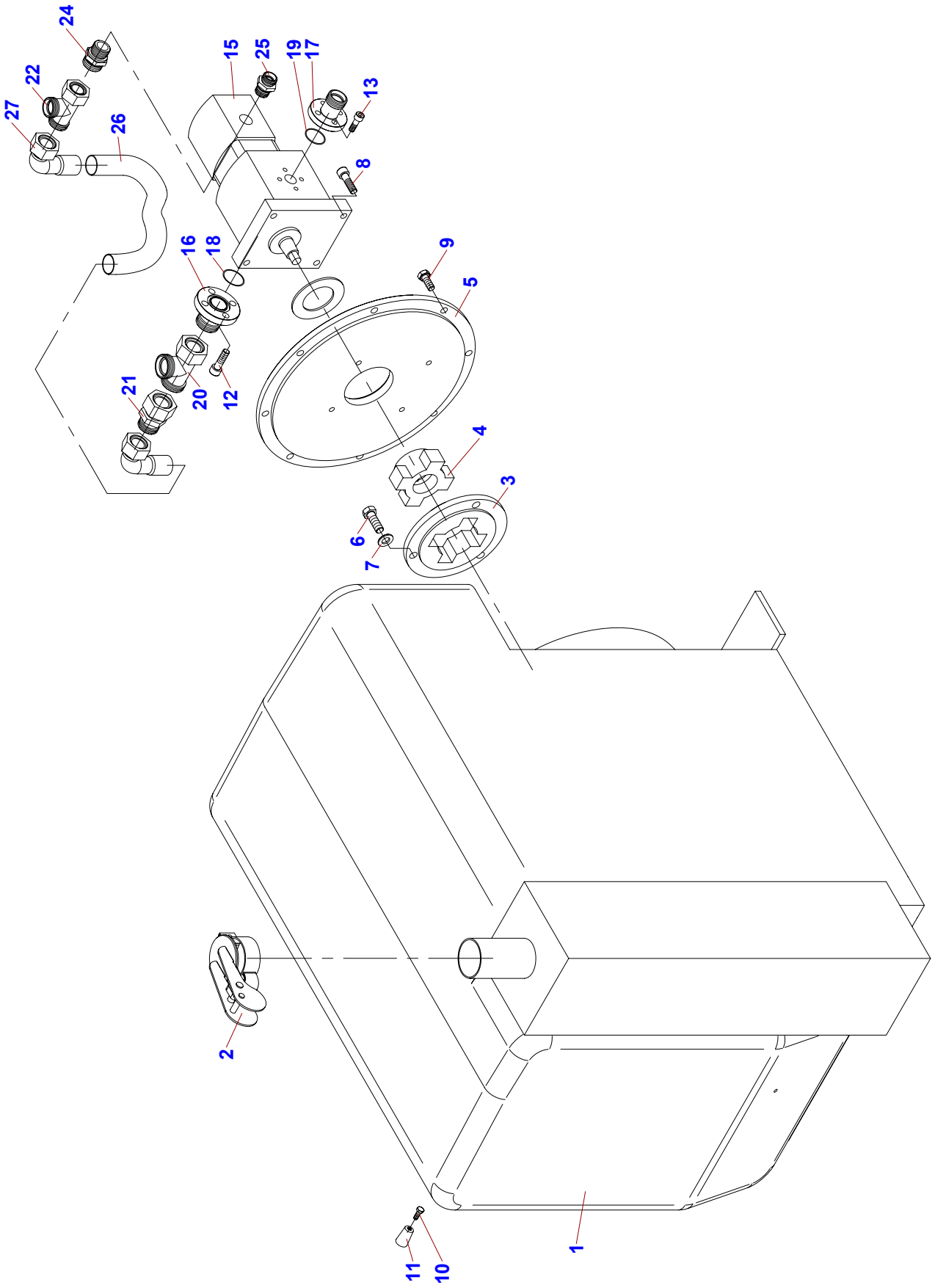





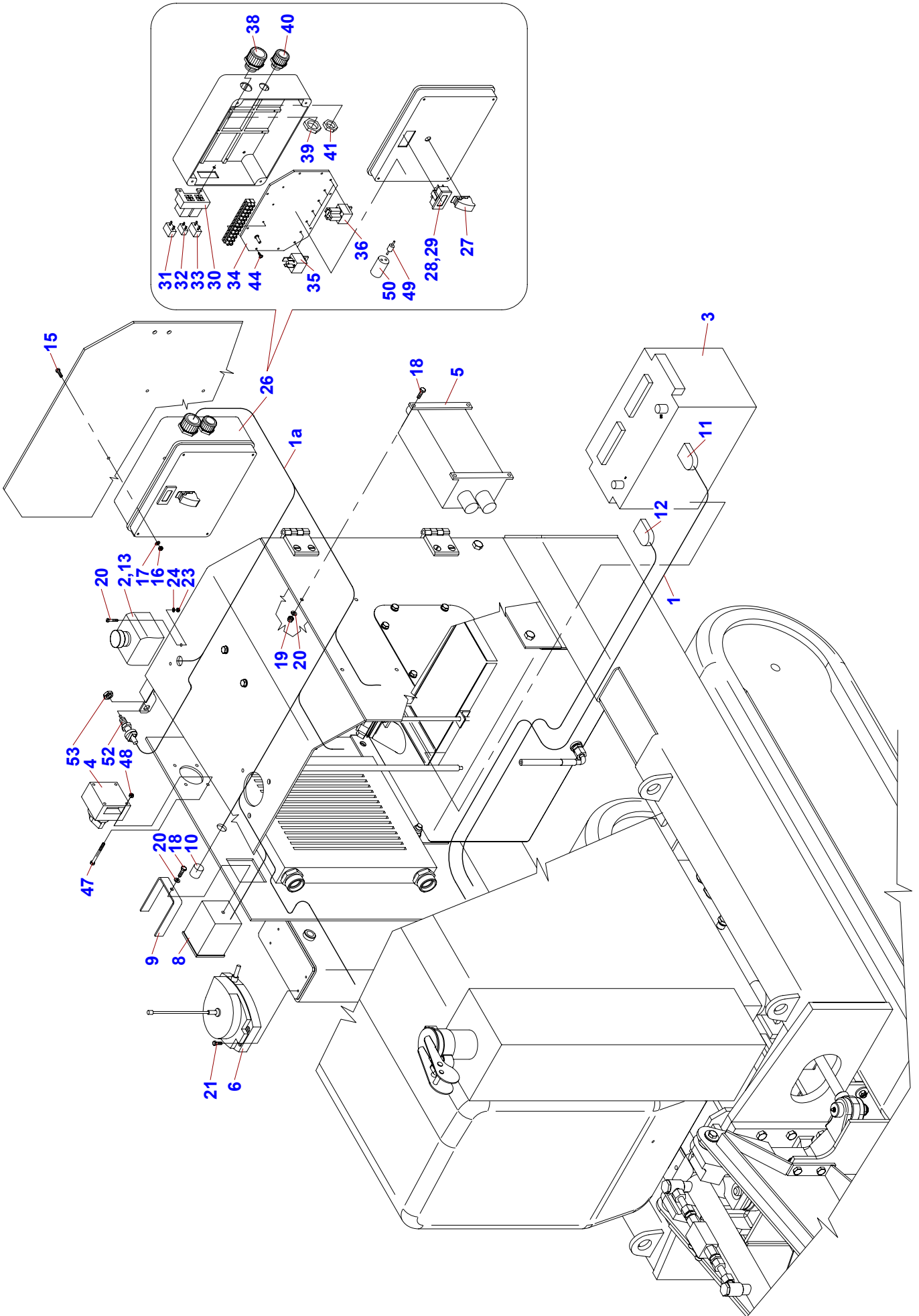





03	Motor a kryty Motor und Decken Engine and covers				 01/2009	
	1	2	3	4	P50R	
1	Motor Motor	Engine	PR-50-126	-	1	
2	Silentblok motoru Gummipuffer	Silent-block	-	HATZ	4	
3	Příruba vzduchového předčističe Vorderputzerflansch	Front cleaner flange	-	HATZ	1	
4	Hadice vzduchová Schlauch	Hose	-	HATZ	1	
5	Spona hadicová Spange	Clip	-	HATZ	2	
6	Předčistič cyklonový Zyclonvorderputzer	Cyclone front Cleaner	-	HATZ	1	
7	Kryt boční L Seitendeckel	Side cover	P-00-40-01	-	1	
8	Kryt boční P Seitendeckel	Side cover	P-00-40-04	-	1	
9	Kryt zadní Hinterdeckel	Rear cover	P-00-40-02	-	1	
10	Zástěra boční Seitenschütze	Side apron	P-00-41	-	2	
11	Zástěra zadní Hinterer Schutzschirm	Rear apron	P-00-35	-	1	
12	Zástěra Schütze	Apron	P-00-57	-	1	
13	Kryt Deckel	Cover	P-00-43	-	1	
20	Matice M10 Mutter	Nut	000 801	ČSN 02 1492.25	20	
21	Podložka 10,5 Unterlage	Washer	000 045	ČSN 02 1702.15	20	
22	Šroub M6x16 Schraube	Bolt	000 809	ČSN 02 1103.25	3	
23	Podložka 6,4 Unterlage	Washer	000 036	ČSN 02 1702.15	6	
24	Matice M6 Mutter	Nut	000 578	ČSN 02 1492.25	3	
25	Šroub M10x16 Schraube	Bolt	000 406	ČSN 02 1103.25	2	
26	Podložka M10 (11x34x3) Unterlage	Washer	000 964	-	2	
27	Šroub M10x30 Schraube	Bolt	000 807	ČSN 02 1103.25	16	
29	Podložka M10 (11x34x3) Unterlage	Washer	000 964	-	12	
30	Šroub M8x25 Schraube	Bolt	000 616	ČSN 02 1103.25	5	
31	Podložka M8 (9x28x3) Unterlage	Washer	001 053	-	5	
32	Matice M8 Mutter	Nut	000 499	ČSN 02 1492.25	5	
33	Šroub M8x16 Schraube	Bolt	000 638	ČSN 02 1103.55	8	
34	Podložka 8,4 Unterlage	Washer	000 037	ČSN 02 1702.15	8	

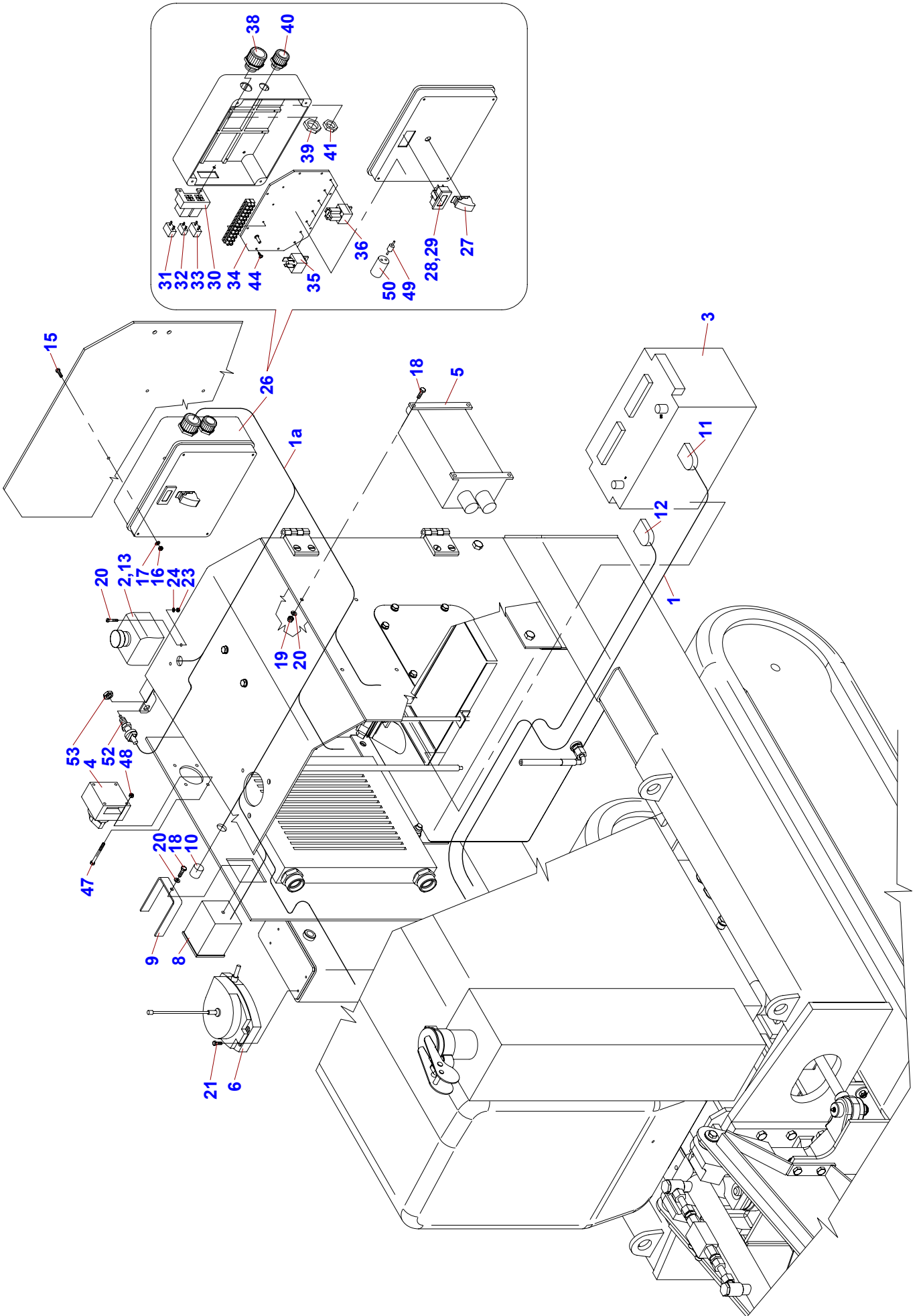


31	Motor				 01/2009
	Motor	Engine			
1	2	3	4	P50R	
1	Motor 36,7kW TYPE 3L41C.2574CC. HATZ No. 1031407 Motor Engine	003 064	HATZ	1	
2	Tlumič výfuku HATZ Aospuff Exhaust pipe	-	HATZ	1	
3	Náboj spojky HATZ REF:93000149 Kupplungnabe Coupling hub	-	HATZ	1	
4	Spojka HATZ REF:93000149 Kupplung Coupling	-	HATZ	1	
5	Příruba čerpadla HATZ REF:95000149 Pumpeflansch Pump flange	-	HATZ	1	
6	Šroub M12x30 Schraube Bolt	001 362	ČSN 02 1103.55	3	
7	Podložka 13 Unterlage Washer	000 052	ČSN 02 1702.15	3	
8	Šroub M10x45 IMBUS 8.8 Schraube Bolt	000 165	-	4	
9	Šroub M10x30 Schraube Bolt	000 680	ČSN 02 1103.55	8	
10	Šroub M6x16 Schraube Bolt	000 809	ČSN 02 1103.25	1	
11	Koule M6x25 56916 Kugel Sphere	003 010	-	1	
12	Šroub M10x30 Schraube Bolt	002 222		4	
13	Šroub M8x25 Schraube Bolt	000 929	-	4	
15	Čerpadlo TANDEM 33/16 3339521067 Pumpe Pump	003 065	-	1	
16	Přípojka 28 Anschlußfahne Connection	PR-50-126-05	-	1	
17	Přípojka 22 Anschlußfahne Connection	PR-50-126-06	-	1	
18	O-kroužek 31x3 NBR90 O-ring O-ring	003 355	-	1	
19	O-kroužek 25x2 NBR90 O-ring O-ring	003 356	-	1	
20	Spojka XVDDKO 28-L 604611.1 Kupplung Coupling	003 066	-	1	
21	Redukce XRL 28/22 105340.1 Reduktion Reduction	002 964	-	1	
22	Spojka T XVDDKO 22-L 604610.1 Kupplung Coupling	002 957	-	1	
24	Hrdlo přímé XA 22-RL3/4 100310.1 Stutzen Socket	002 549	-	1	
25	Hrdlo přímé XA 15-RL1/2 100308.1 Stutzen Socket	001 320	-	1	
26	Hadice 2SN 20/500 DKL90°DKL M30 Schlauch Hose	002 932	-	1	
27	Spojka úhlová XVB 22-L 104210.1 Kupplung Coupling	002 956	-	1	



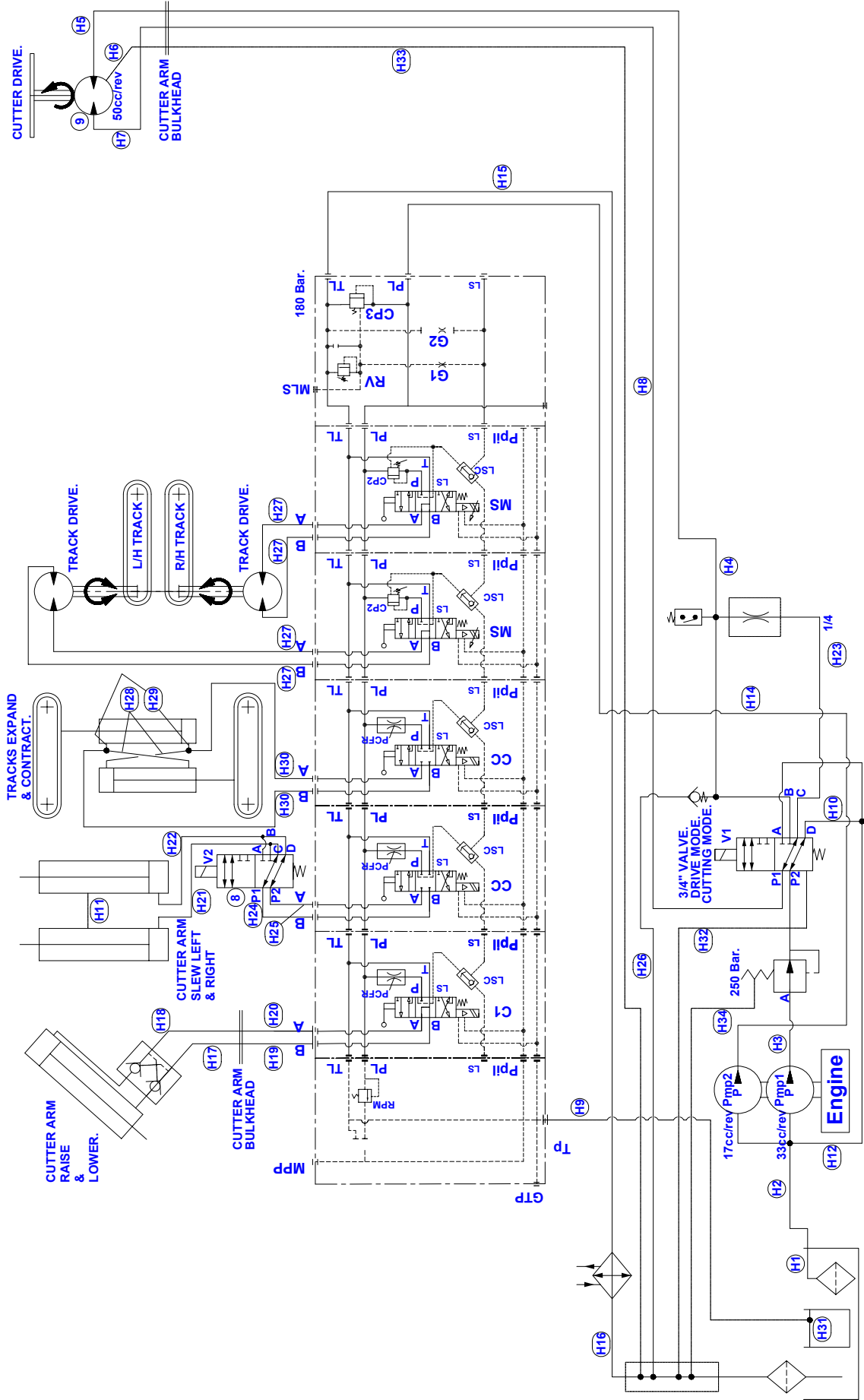


04	Elektrovýzbroj			 01/2009		
	Elektroinstallation		Electric installation			
1	2	3	4	P50R		
1	Svazek vodičů Aku Kabelbaum-Schalter	Cable assembly-switch	PR-50-127-01	-	1	
1a	Svazek vodičů Kabelbaum	Cable assembly	PR-50-127-02	-	1	
2	Bezpečnostní vypínač "Stop" Sicherheitsschalter	Safety switch	04-02	-	1	
3	Autobaterie 12V 100Ah 680A (EN.) Akku	Accumulator	002 918	-	1	
4	Odpojovač AKU 6EK002843-071 Trennschalter	Disconnecter	002 921	-	1	
5	Elektrická jednotka (SCANRECO RC400) Elektrische Einheit	Electric unit	002 682	-	1	
6	Radiopřijímač (SCANRECO RC400) Tonrundfunkempfänger	Radio	04-06	-	1	
7	Ruční vysílač Handsender	Hand-sender	04-07	-	1	
8	Startovací modul HATZ Startmodul	Starting modul	04-08	-	1	
9	Držák startovacího modulu Startmodulhalter	Starting modul holder	P-00-59	-	1	
10	Vývodka s mat. PG13,5 Folgerung	Inlet	001 647	-	2	
11	Svorka + Klemme	Grip	003 006	-	1	
12	Svorka - Klemme	Grip	003 007	-	1	
13	Kontakt Z ZEN-L1111 Kontakt	Contact	003 145	-	1	
15	Šroub M5x16 24665 Schraube	Bolt	002 727	-	4	
16	Maticice M5 Mutter	Nut	000 806	ČSN 02 1492.25	4	
17	Podložka 5,3 Unterlage	Washer	000 076	ČSN 02 1702.15	8	
18	Šroub M6x20 Schraube	Bolt	000 732	ČSN 02 1103.55	7	
19	Maticice M6 Mutter	Nut	000 578	ČSN 02 1492.25	6	
20	Podložka 6,4 Unterlage	Washer	000 036	ČSN 02 1702.15	13	
21	Šroub M5x16 Schraube	Bolt	000 485	ČSN 02 1103.25	4	
22	Šroub M4x20 Schraube	Bolt	001 072	ČSN 02 1131.24	2	
23	Maticice M4 Mutter	Nut	001 074	ČSN 02 1401.25	2	
24	Podložka M4 37480 Unterlage	Washer	001 625	-	2	
26	Elkrabice Anschluss	Electricbox	PR-50-127-10	-	1	
27	Spínač páčkový 701209 Schalter	Switch	002 610	-	1	
28	Počítadlo Mh 701DN Zählwerk	Meter	001 552	-	1	
29	Dioda Diode	Diode	F 300 984	-	1	
30	Skříň pojistková 3WK 13502 Schaltkasten	Switch box	002 919	-	1	
31	Pojistka nožová 30A Sicherung	Fuse	001 082	-	1	

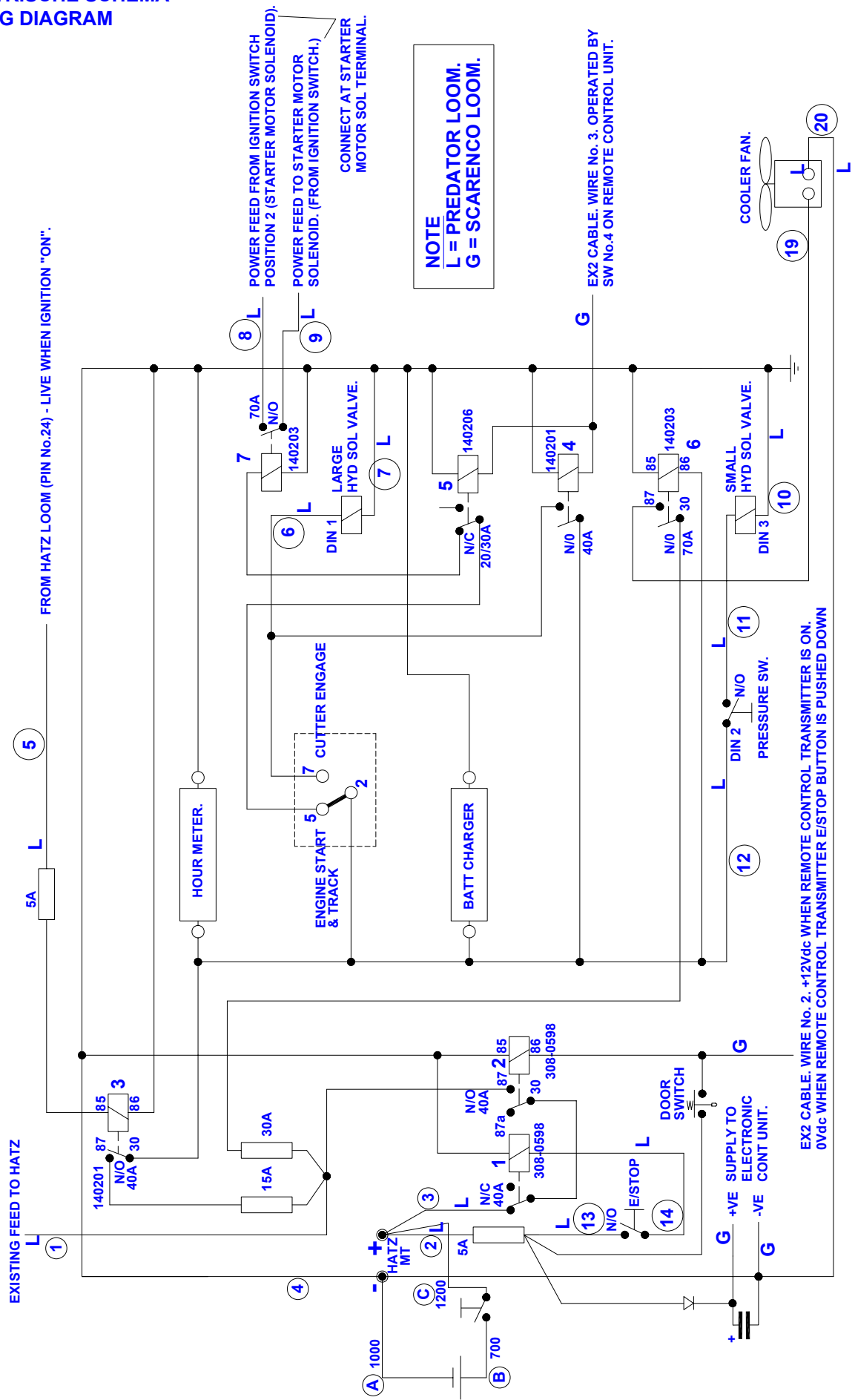




- HYDRAULICKÝ OKRUH
- HYDRAULIKKREISLAUF
- HYDRAULIC CIRCUIT



- ELEKTRICKÉ ZAPOJENÍ
- ELEKTRISCHE SCHEMA
- WIRING DIAGRAM



**NOTE**  
 L = PREDATOR LOOM.  
 G = SCARENCO LOOM.

EX2 CABLE. WIRE No. 3. OPERATED BY SW No.4 ON REMOTE CONTROL UNIT.

EX2 CABLE. WIRE No. 2. +12Vdc WHEN REMOTE CONTROL TRANSMITTER IS ON. 0Vdc WHEN REMOTE CONTROL TRANSMITTER E/STOP BUTTON IS PUSHED DOWN

POWER FEED FROM IGNITION SWITCH POSITION 2 (STARTER MOTOR SOLENOID).  
 POWER FEED TO STARTER MOTOR SOLENOID. (FROM IGNITION SWITCH.)  
 CONNECT AT STARTER MOTOR SOL TERMINAL.