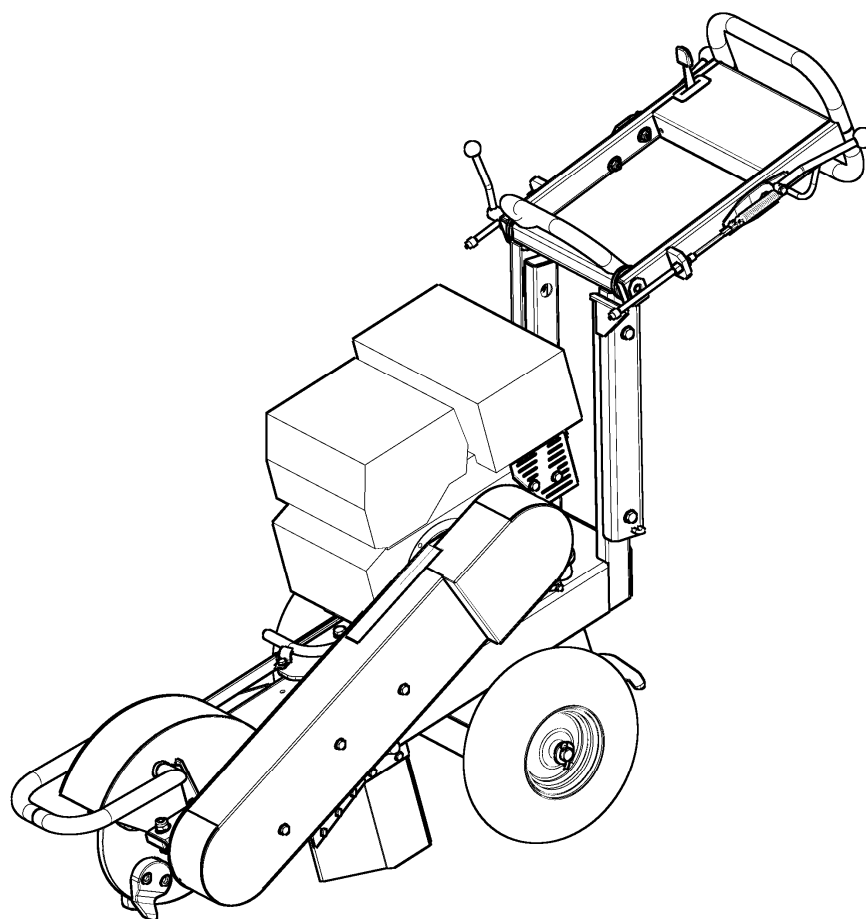




Fréza na pařezy  
Baumstumpfräse  
Stump Cutter

# F 360SW



Katalog náhradních dílů  
Ersatzteilkatalog  
Spare parts catalogue




06 / 2014



## Pokyny k objednávání náhradních dílů

Tento katalog obsahuje seznam součástí a jejich sestavení do montážních skupin. Katalog je uspořádán tak, že za ilustrovanou stranou následuje textová strana. Na textové straně jsou tyto kolonky :

A	A					
1	2	3	4	F 360SW		
				5		

**A** - označení skupiny

**1** - číslo položky katalogu

**2** - název součásti, rozměr

**3** - objednací číslo

**4** - ČSN

**5** - počet kusů do sestavy

**V obrazové části katalogu znamená:**

**1** - pozice dílu

① - označení rozpadajícího se dílu

① - označení sestavy

**Při objednávce náhradních dílů uveďte vždy:**

- typ a výrobní číslo stroje

- objednací číslo (kolonka 3)

- přesný název součásti a počet kusů


Objednávku zašlete na adresu: **LASKI , s.r.o.**  
798 17 Smržice 263  
Czech Republic

**TEL.FAX:** +420 582 305 741  
+420 582 305 740  
[info@laski.cz](mailto:info@laski.cz)  
[www.laski.cz](http://www.laski.cz)

Výrobní závod stále zdokonaluje své výrobky na základě provozních zkušeností a nejnovějších poznatků. Proto si vyhrazuje možnost změn na strojích i v dokumentaci.

## Anweisung für die Bestellung von Ersatzteilen

Dieser Katalog umfasst die Ersatzteile und deren Zusammenbau in Montagegruppen. Der Katalog ist so ausgeführt, dass jeweils nach der Bildseite die Textseite folgt. Die Textseite gibt die Bildnummer :

<b>A</b>	<b>A</b>				
<b>1</b>	<b>2</b>	<b>3</b>	<b>4</b>	<b>F</b> <b>360SW</b>	
				5	

**A** - Benennung der Gruppe

**1** - Die Positionennummer des Katalogs

**2** - Die genaue Benennung des Bestandteils, Dimension

**3** - Bestellnummer

**4** - CSN

**5** - Stückzahl

**Im Bildnachtrag des Katalogs wird angegeben:**

**1** - Teilposition

① - Zerlegens Teil

① - Bezeichnung der Zusammensetzung

**Bei jeder Bestellung von Ersatzteilen führen Sie bitte an:**

- Type der Maschine und die Herstellungsnummer der Maschine

- Bestellnummer

- Die genaue Benennung des Bestandteile und Stückzahl


Die Bestellung an die Adresse: **LASKI , s.r.o.**  
798 17 Smržice 263  
Czech Republic

**TEL.FAX:** +420 582 305 741  
+420 582 305 740  
[info@laski.cz](mailto:info@laski.cz)  
[www.laski.cz](http://www.laski.cz)

Das Herstellerwerk vervollkommnet ständig seine Ergzeugnisse aufgrund von Erfahrungen beim Betriebseinsatz sowie von neuesten Erkenntnissen. Deshalb behält er sich das Recht vor, Änderungen an den Maschinen wie auch in der Begleitdokumentation vorzunehmen.

## Instructions for ordering spare part

This catalogue contains a specification of the spare parts and their arrangement in individual assembling groups. The catalogue is arranged so that after each illustrated page follows the respective text-page. The text includes the following:

<b>A</b>	<b>A</b>					
<b>1</b>	<b>2</b>	<b>3</b>	<b>4</b>	<b>F</b>		
				<b>360SW</b>		
				<b>5</b>		

- A** - Designation of group
- 1** - Number of catalogue item
- 2** - Exact denomination of part, dimension
- 3** - Ordering number
- 4** - CSN
- 5** - Number of pieces

***It is specified in the figure supplement of the catalogue:***

- 1** - part position
- ① - dismantled piece
- ① - assembly designation

***When ordering spare parts , please, always state :***

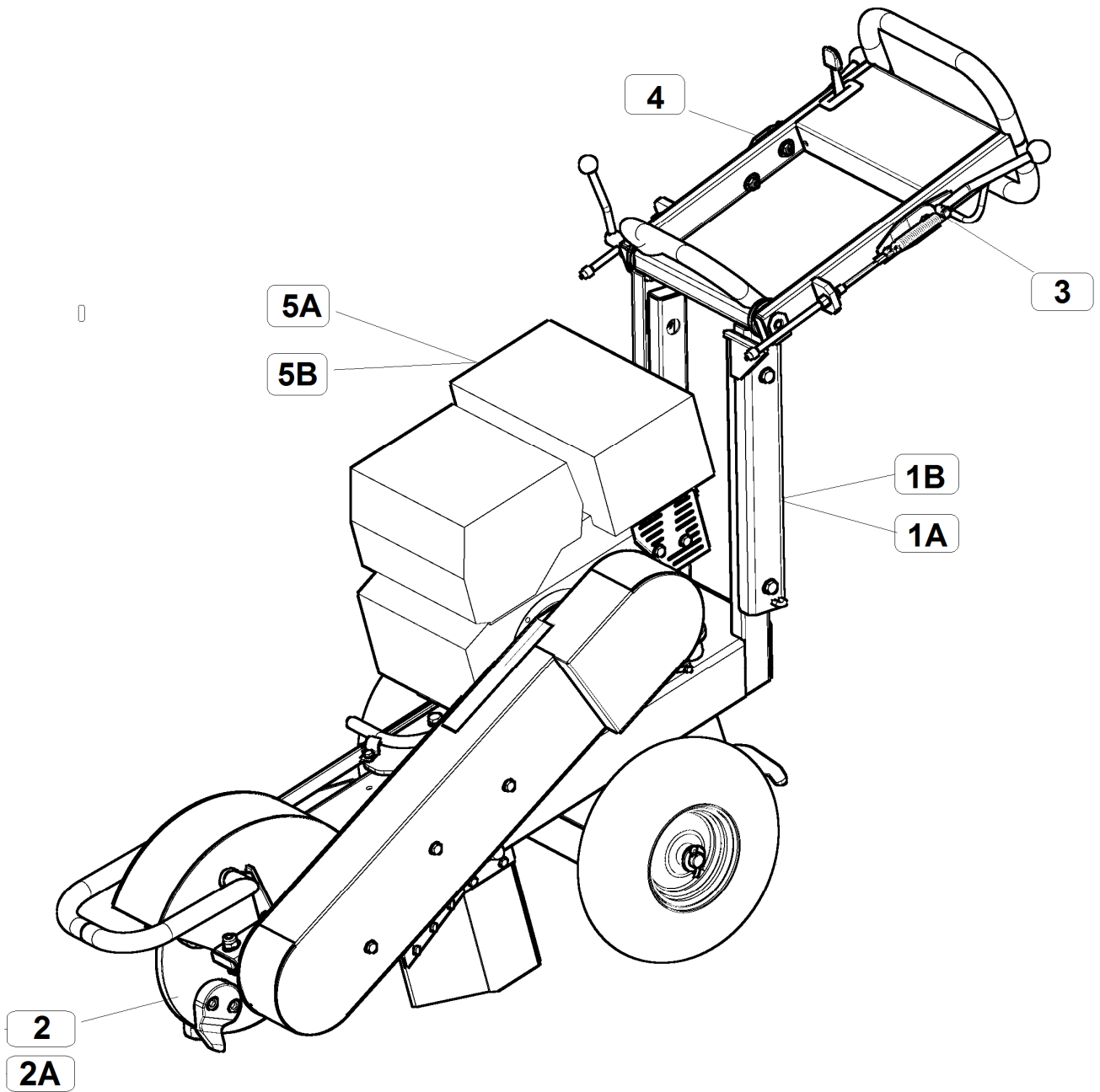
- Type of machine and serial number of machine
- Ordering number
- Exact denomination of part and number of pieces

Send your order to:

**LASKI , s.r.o.**  
798 17 Smržice 263  
Czech Republic

**TEL.FAX:** +420 582 305 741  
+420 582 305 740  
[info@laski.cz](mailto:info@laski.cz)  
[www.laski.cz](http://www.laski.cz)

The manufacturers continuously improve their products on the basis of experience gained in the course of operation and of the up-to-date knowledge. They reserve, therefore, the right of modifying the machine as well as the respective documentation





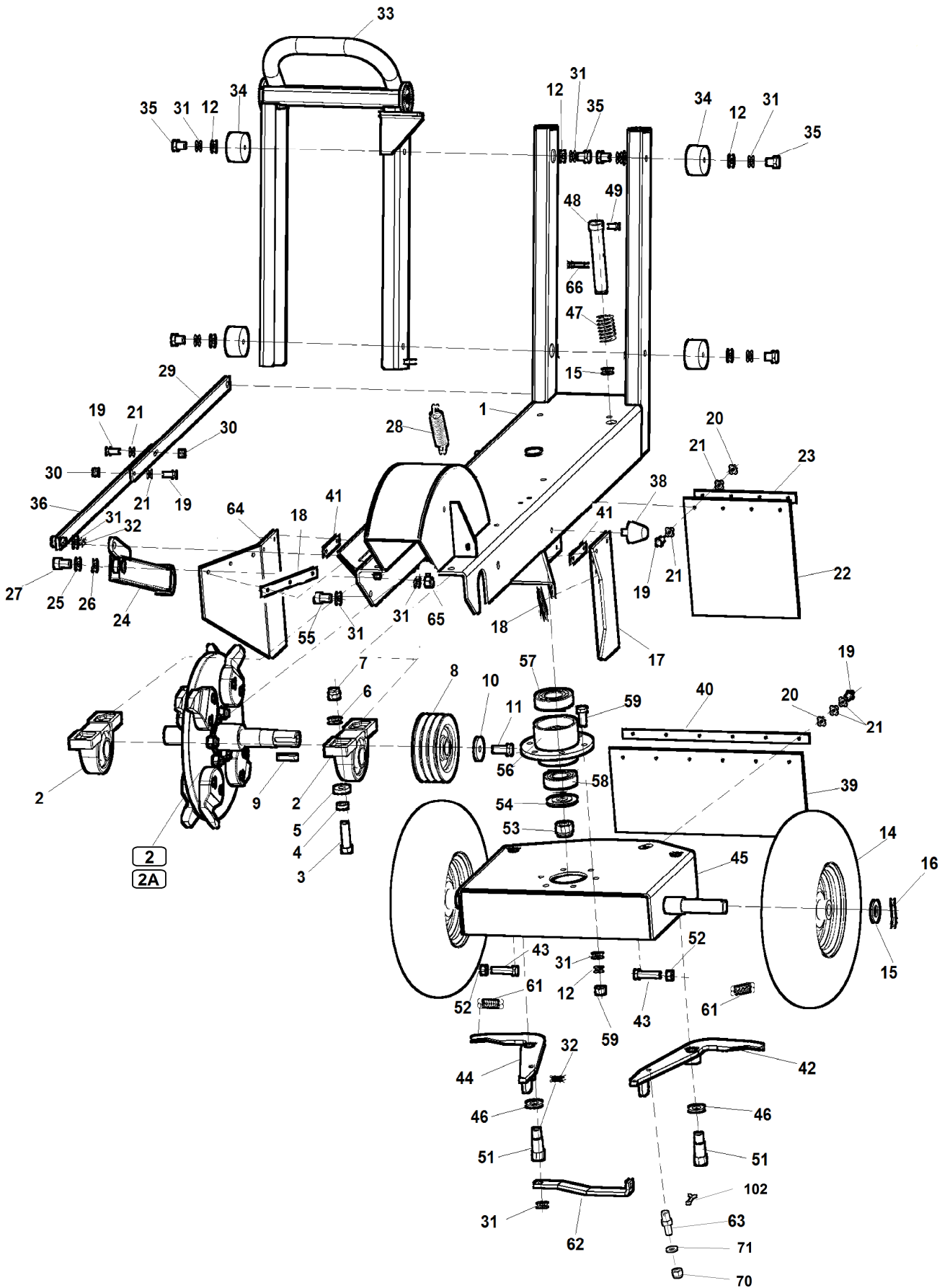
06/2014

## OBSAH


### INHALT

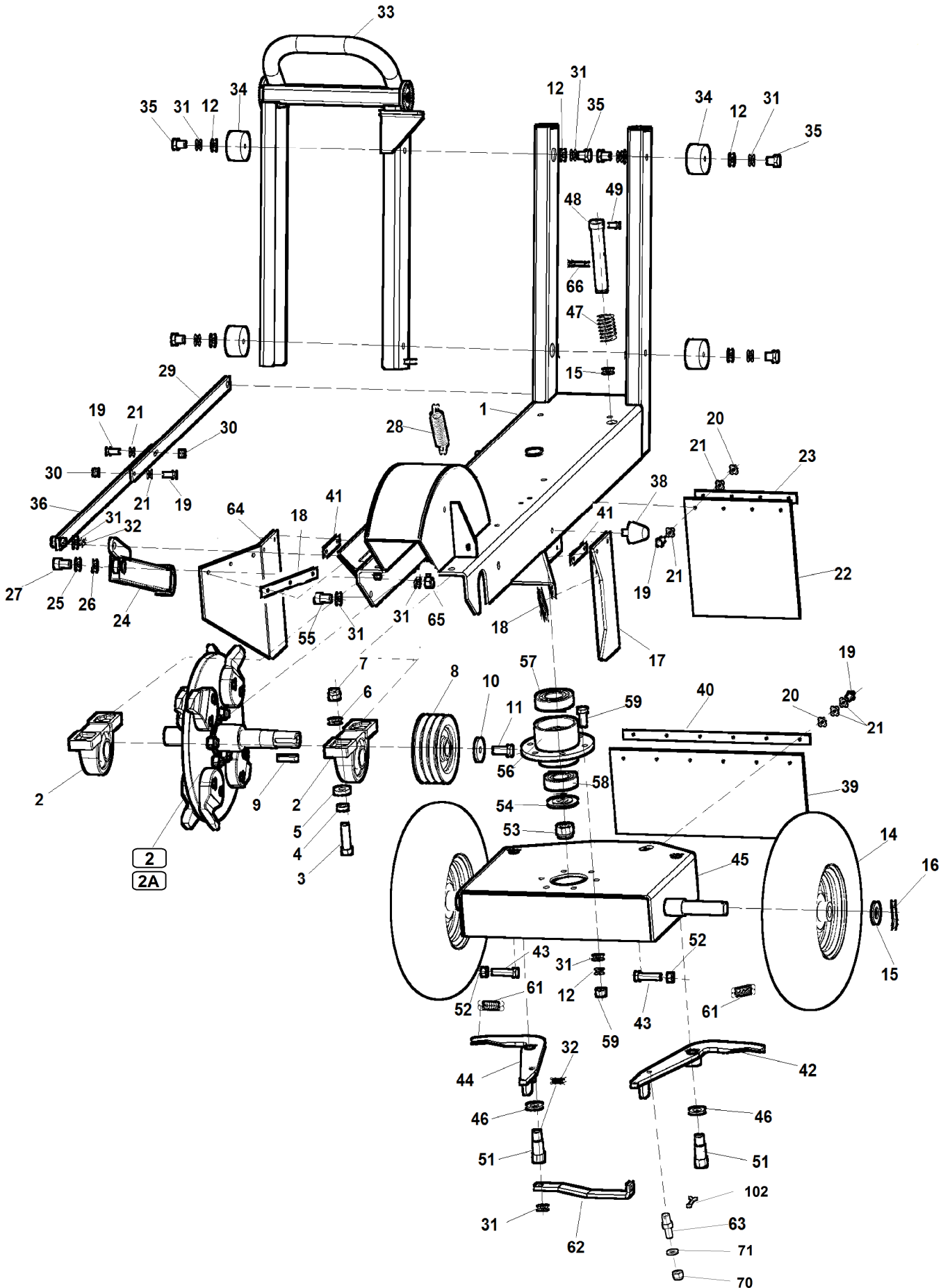
### CONTENS


1	2	3	4	F 360SW	
1A	Fréza F 360SW Baumstumpträse	Stump Cutter	F 230 520	-	1
1B	Fréza F 360SW Baumstumpträse	Stump Cutter	F 230 520	-	1
2	Řezací kotouč Schneidscheibe	Cutting disc	F 220 530	-	1
2A	Řezací kotouč Multi tip Schneidscheibe	Cutting disc	F 220 470	-	1
3	Ovládání aretace F 360SW Swivel base lock control	Shim	F 230 530	-	1
4	Ovládání brzdy F 360SW Bremsenbetätigung	Brake control	F 230 531	-	1
5A	Motor KOHLER Motor	Engine	F 220 290	-	1
5B	Motor HONDA Motor	Engine	F 220 560	-	1

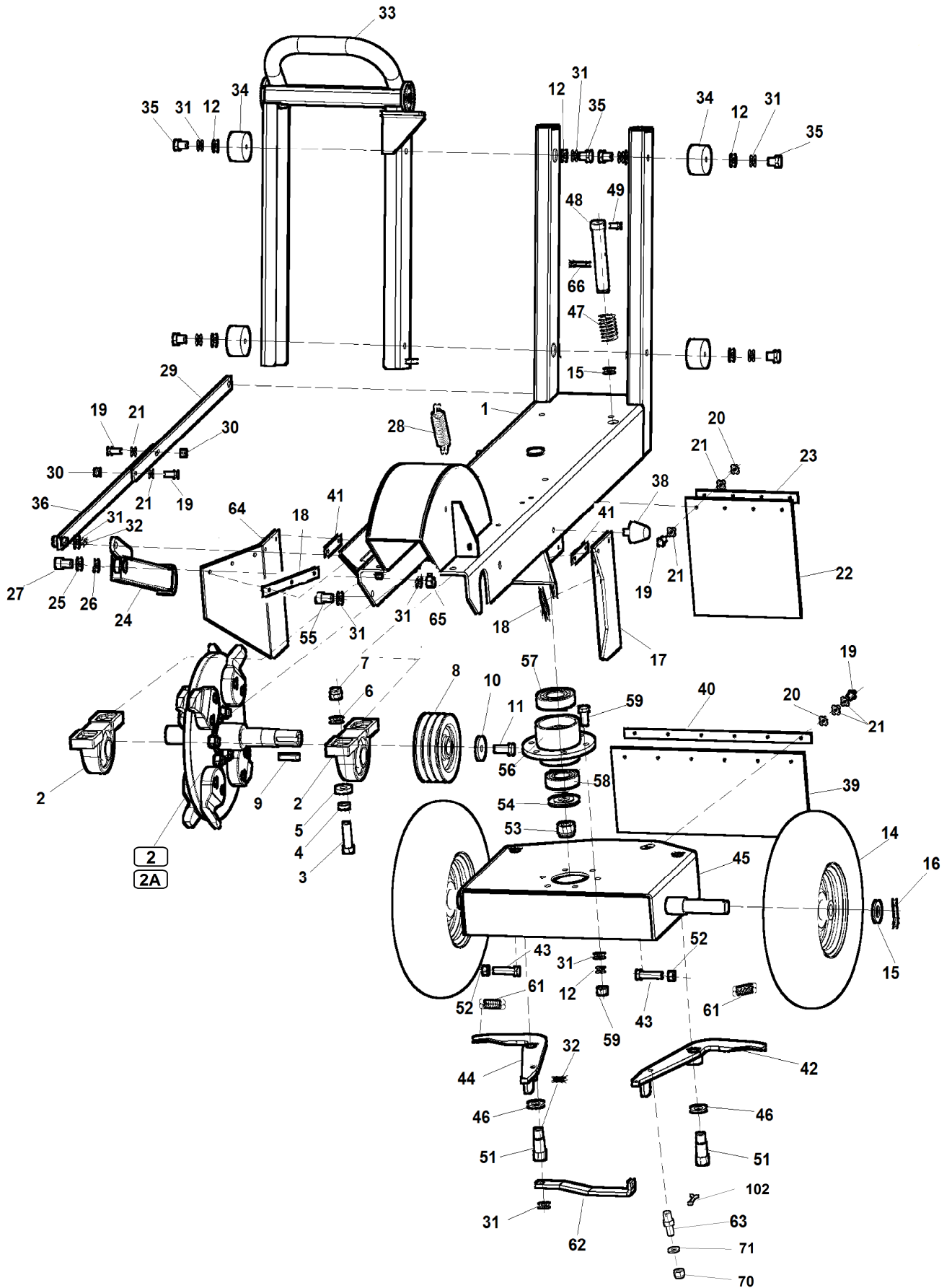





1A	Fréza F 360SW				 06/2014	
	Baumstumpträse		Stump Cutter		F	
1	2		3	4	360SW	
1	Rám Rahmen	Frame	F 230 540	-	1	
2	Ložisko UCP 206 Lager	Bearing	001 831	-	2	
3	Šroub M12x45 Schraube	Screw	001 199	ČSN 02 1103.55	4	
4	Podložka M12 Unterlage	Washer	001 033	-	4	
5	Podložka ložiska Unterlage	Washer	F 150 108	-	4	
6	Podložka 13 Unterlage	Washer	000 052	ČSN 02 1702.15	5	
7	Matice M12 Mutter	Nut	000 576	ČSN 02 1492.25	4	
8	Řemenice kotouče Remenscheibe	Pulley	F 220 011	-	1	
9	Pero 8x7x40 Feder	Key	000 601	-	1	
10	Podložka Unterlage	Washer	F 150 110	-	1	
11	Šroub M10x30 Schraube	Screw	000 680	ČSN 02 1103.55	1	
12	Podložka 10 Unterlage	Washer	000 820	ČSN 02 1740.05	19	
14	Kolo 350/110 Rad	Wheel	005 114	-	2	
15	Podložka 21 Unterlage	Washer	000 174	ČSN 02 1702.15	3	
16	Závlačka 5x32 Splint	Split pin	100 491	ČSN 02 1781.05	2	
17	Clona levá Bildschirm	Screen	F 230 631	-	1	
18	Příložka Unterlegscheibe	Shim	F 230 627	-	2	
19	Šroub M6x20 Schraube	Screw	001 062	ČSN 02 1103.55	24	
20	Matice M6 Mutter	Nut	000 026	ČSN 02 1401.25	16	
21	Podložka 6,4 Unterlage	Washer	000 036	ČSN 02 1702.15	40	
22	Clona střední Bildschirm	Screen	F 230 629	-	1	
23	Příložka Unterlegscheibe	Shim	F 230 625	-	1	
24	Vzpěra přední Strebe	Strut	F 230 603	-	1	
25	Podložka 19 Unterlage	Washer	000 054	ČSN 02 1702.15	1	
26	Podložka M8 Unterlage	Washer	001 053	-	1	
27	Šroub M8x20 Schraube	Screw	000 449	ČSN 02 1103.55	1	
28	Pružina TZ 3,15x23,15x120 Feder	Spring	005 130	-	1	
29	Táhlo Lenkstange	Pull	F 230 609	-	1	
30	Matice M6 Mutter	Nut	000 578	ČSN 02 1492.25	2	
31	Podložka 10,5 Unterlage	Washer	000 045	ČSN 02 1702.15	27	



1A	Fréza F 360SW			 06/2014	
	Baumstumpträse		Stump Cutter		
1	2	3	4	F 360SW	
32	Závlačka 3,2x20 Splint Split pin	000 643	ČSN 02 1781.05	3	
33	Závěs madla Aufhängung Suspension	F 220 620	-	1	
34	Silenblok C50-H28-M10 Gummipuffer Silent-block	005 132	-	4	
35	Šroub M10x16 Schraube Screw	000 406	ČSN 02 1103.55	8	
36	Táhlo s čepem Lenkstange Pull	F 230 607		1	
38	Silenblok pružina 16 35x35 Gummipuffer Silent-block	002 263		1	
39	Clona zadní Bildschirm Screen	F 230 628		1	
40	Příložka zadní Unterlegscheibe Shim	F 230 624		1	
41	Příložka boční Unterlegscheibe Shim	F 230 626		2	
42	Páka brzdy levá Bremshebel Brake lever	F 230 643		1	
43	Šroub M8x45 Schraube Screw	000 923		2	
44	Páka brzdy pravá Bremshebel Brake lever	F 230 642		1	
45	Podvozek Chassis Chassis	F 230 560		1	
46	Podložka 17 Unterlage Washer	000 316	ČSN 02 1702.15	2	
47	Pružina TLZ 2x27x56x6,5 Feder Spring	001 183		1	
48	Čep aretace Bolzen Pin	F 230 620		1	
49	Šroub M5x16 Schraube Screw	000 485	ČSN 02 1103.55	1	
51	Šroub M14x1,5 Schraube Screw	F 230 623		2	
52	Matice M8 Mutter Nut	000 027	ČSN 02 1401.25	3	
53	Matice M18x1,5 Mutter Nut	000 966		1	
54	Kryt ložiska Deckel Cover	F 230 621		1	
55	Šroub M10x20 Imbus Schraube Screw	001 067	ČSN 02 1143.55	1	
56	Těleso ložisek Lagergehäuse Bearing housings	F 230 573		1	
57	Ložisko 6207 2RS ZVL Lager Bearing	005 133		1	
58	Ložisko 6206 2RS Lager Bearing	000 063		1	
59	Šroub M10x25 Schraube Screw	000 049	ČSN 02 1103.55	6	
61	Pružina tažená 1,25x11,3x43,7 Feder Spring	005 131	ČSN 02 6030	2	
62	Táhlo Lenkstange Pull	F 230 645		1	
63	Ukotvení lanka Zwischen Kabel Between cable	F 230 637		1	
64	Clona pravá Bildschirm Screen	F 230 630		1	

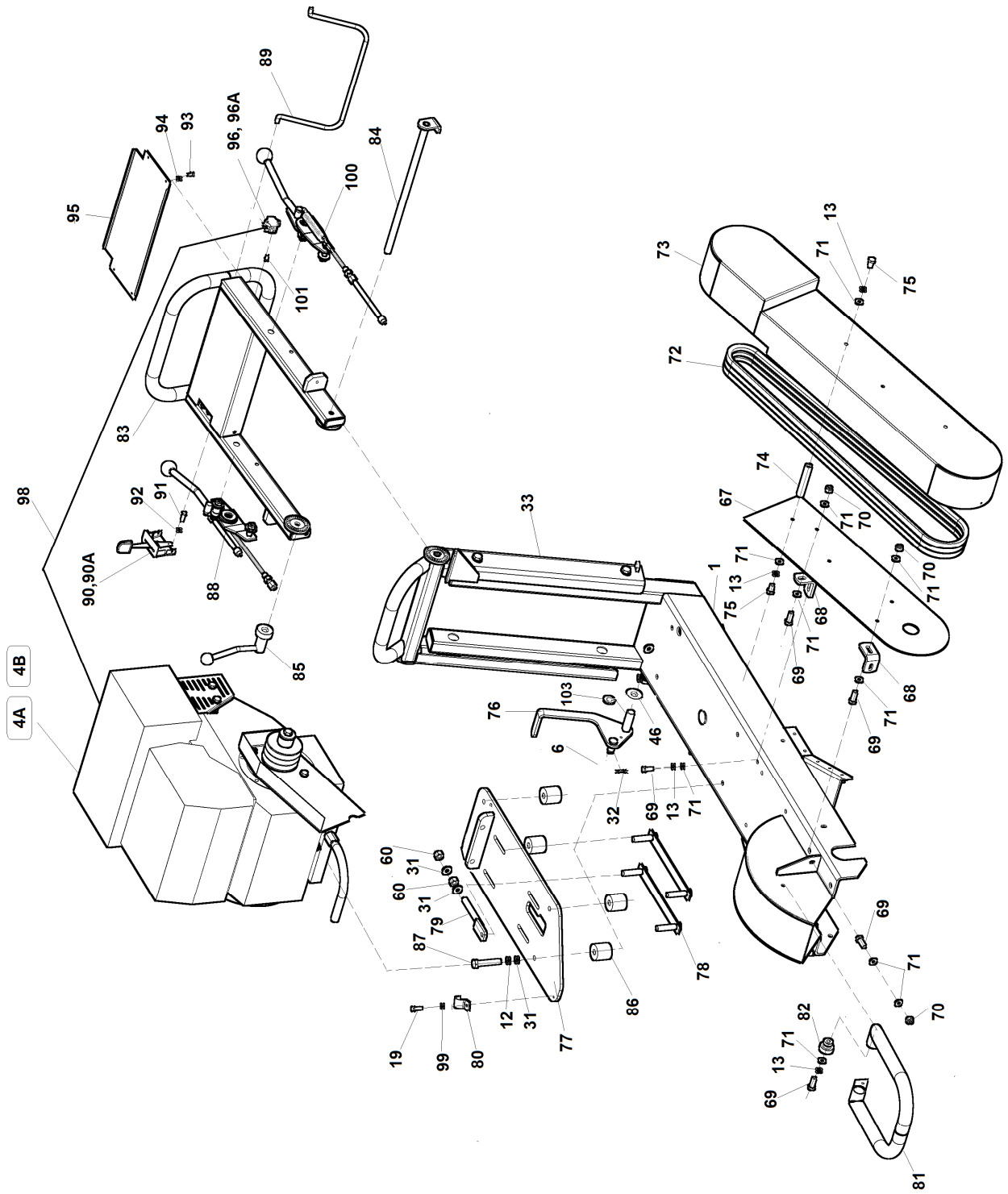



1A	Fréza F 360SW				 06/2014
	Baumstumpträse		Stump Cutter		
1	2	3	4	F 360SW	
65	Maticce M10 samojistná Mutter Nut	000 801		1	
66	Závlačka 4x28 Splint Split pin	000 723		1	
70	Maticce M8 Mutter Nut	000 499	ČSN 02 1492.25	4	
71	Podložka 8,4 Unterlage Washer	000 037	ČSN 02 1702.15	17	
102	Závlačka 2,5x20 Splint Split pin	000 934	ČSN 02 1781.05	1	

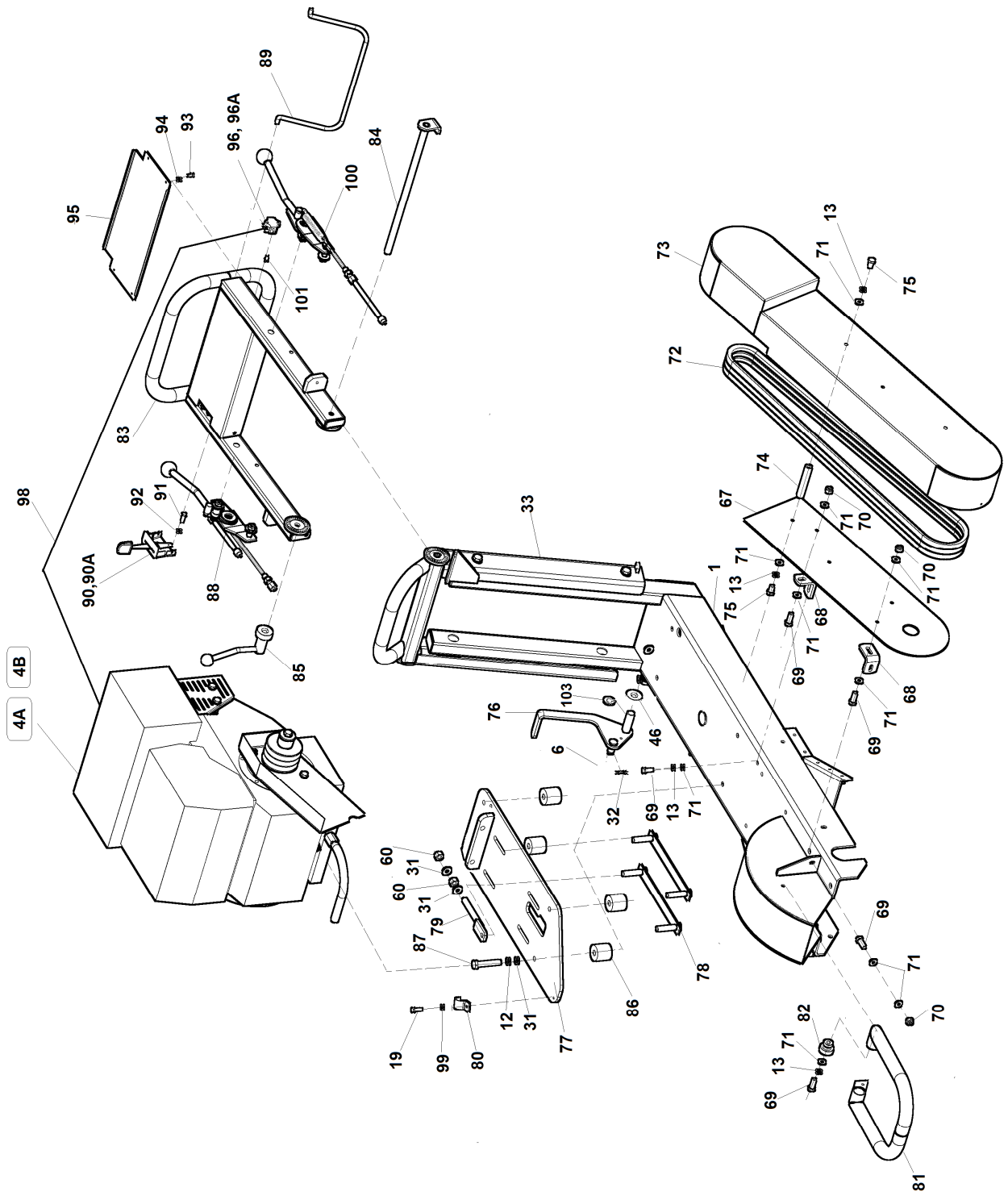
# F 360SW

06/2014


1B

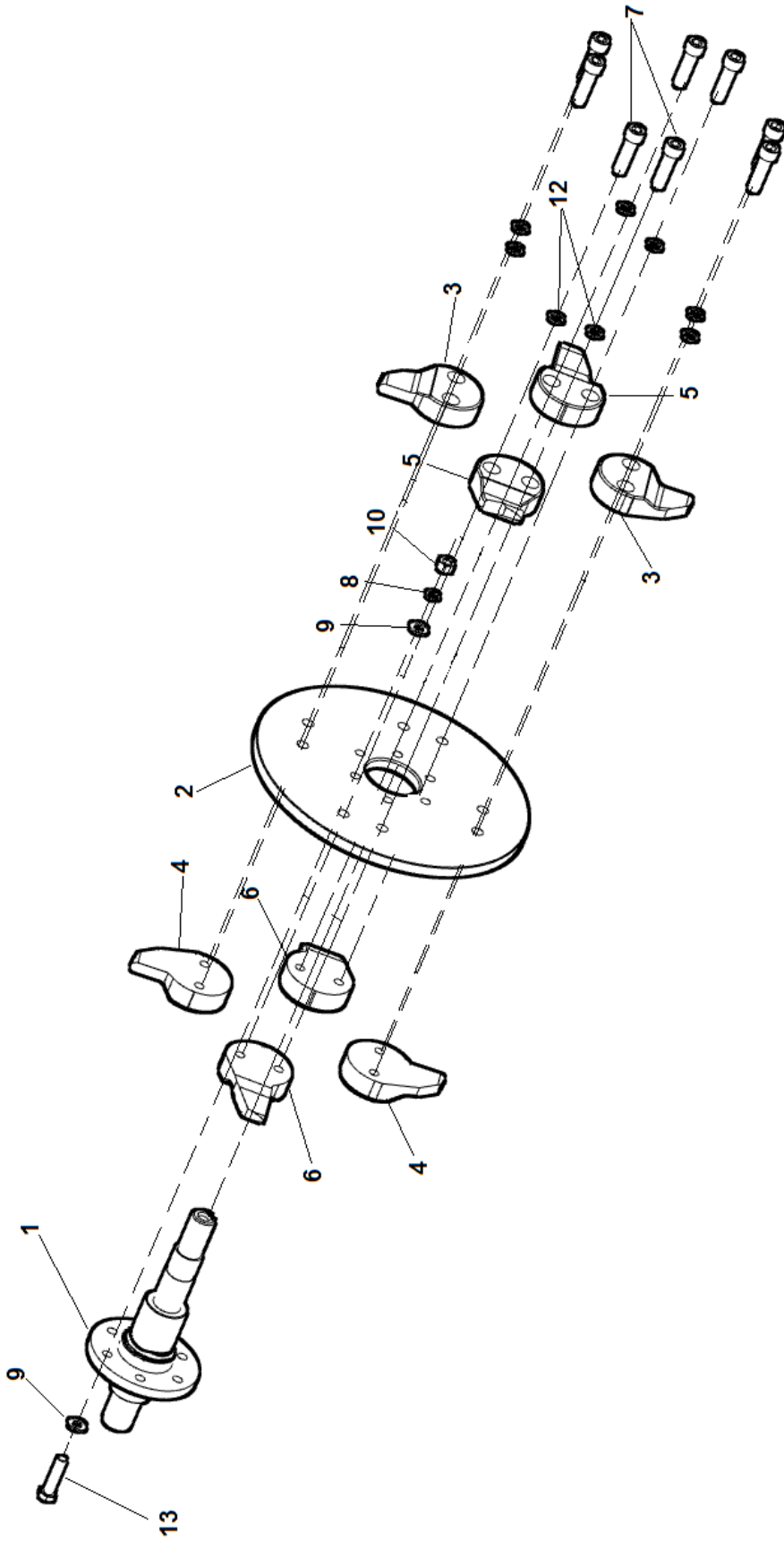



1B	Fréza F 360SW				 06/2014	
	Baumstumpträse		Stump Cutter			
1	2	3	4	F 360SW		
1	Rám Rahmen Frame	F 230 540	-	1		
6	Podložka 13 Unterlage Washer	000 052	ČSN 02 1702.15	5		
12	Podložka 10 Unterlage Washer	000 820	ČSN 02 1740.05	19		
13	Podložka 8 Unterlage Washer	000 786	ČSN 02 1740.05	11		
19	Šroub M6x20 Schraube Screw	001 062	ČSN 02 1103.55	24		
31	Podložka 10,5 Unterlage Washer	000 045	ČSN 02 1702.15	27		
32	Závlačka 2,5x18 Splint Split pin	001 058	ČSN 02 1781.05	3		
33	Závěs madla Aufhängung Suspension	F 220 620	-	1		
46	Podložka 17 Unterlage Washer	000 316	ČSN 02 1702.15	1		
60	Matice M10 Mutter Nut	000 028	ČSN 02 1401.25	10		
67	Kryt 6 Deckel Cover	F 220 075	-	1		
68	Patka Lappen Flange	F 180 015	-	2		
69	Šroub M8x25 Schraube Screw	000 594	ČSN 02 1103.55	6		
70	Matice M8 Mutter Nut	000 499	ČSN 02 1492.25	4		
71	Podložka 8,4 Unterlage Washer	000 037	ČSN 02 1702.15	17		
72	Řemen klínový AVX 13/1650 La Riemen Belt	001 920	-	3		
73	Kryt řemene 650 Deckel Cover	F 220 480	-	1		
74	Čep Bolzen Pin	F 180 014	-	3		
75	Šroub M8x16 Schraube Screw	000 638	ČSN 02 1103.55	7		
76	Páka zadní Hebel Lever	F 230 597	-	1		
77	Lože motoru Motorbettung Motor bedding	F 220 310	-	1		
78	Pojistný plech Sicherungsblech Safety plate	F 220 060	-	2		
79	Napínák Spanner Tightener	F 112 000	-	2		
80	Držák hadice Halter Holder	F 180 025	-	1		
81	Ochranný oblouk Schutzbogen Protective bend	F 220 160	-	1		
82	Náboj Nabe Hub	F 300 514	-	2		
83	Otočné madlo Drehbarer Holm Knob	F 230 580	-	1		
84	Stahovací šroub Spannschraube Clamping bolt	F 220 215	-	1		
85	Páčka madla Hebel Lever	F 230 612	-	1		
86	Rozpěrka pod motor Spreize Spreize	F 230 622	-	4		

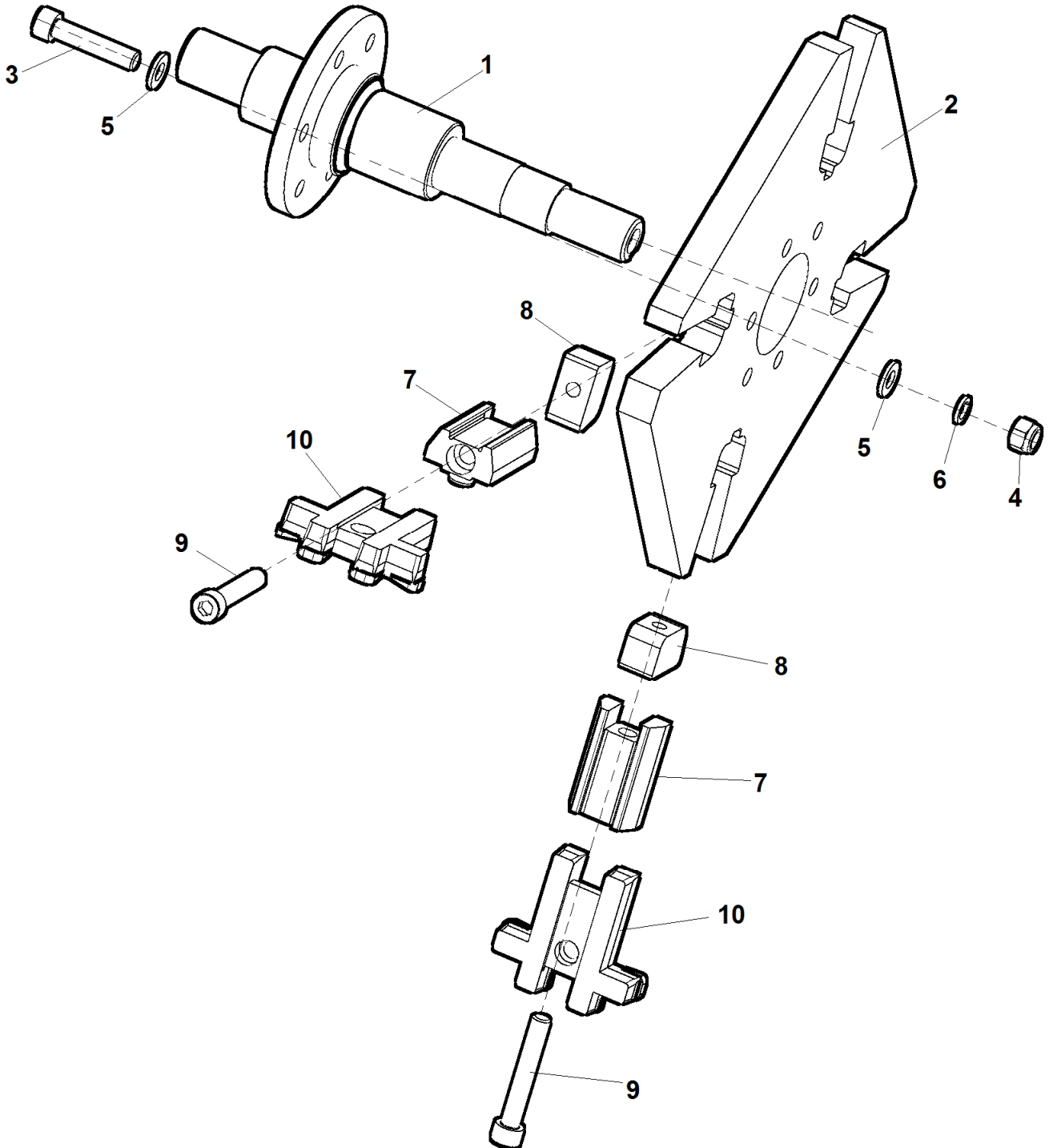





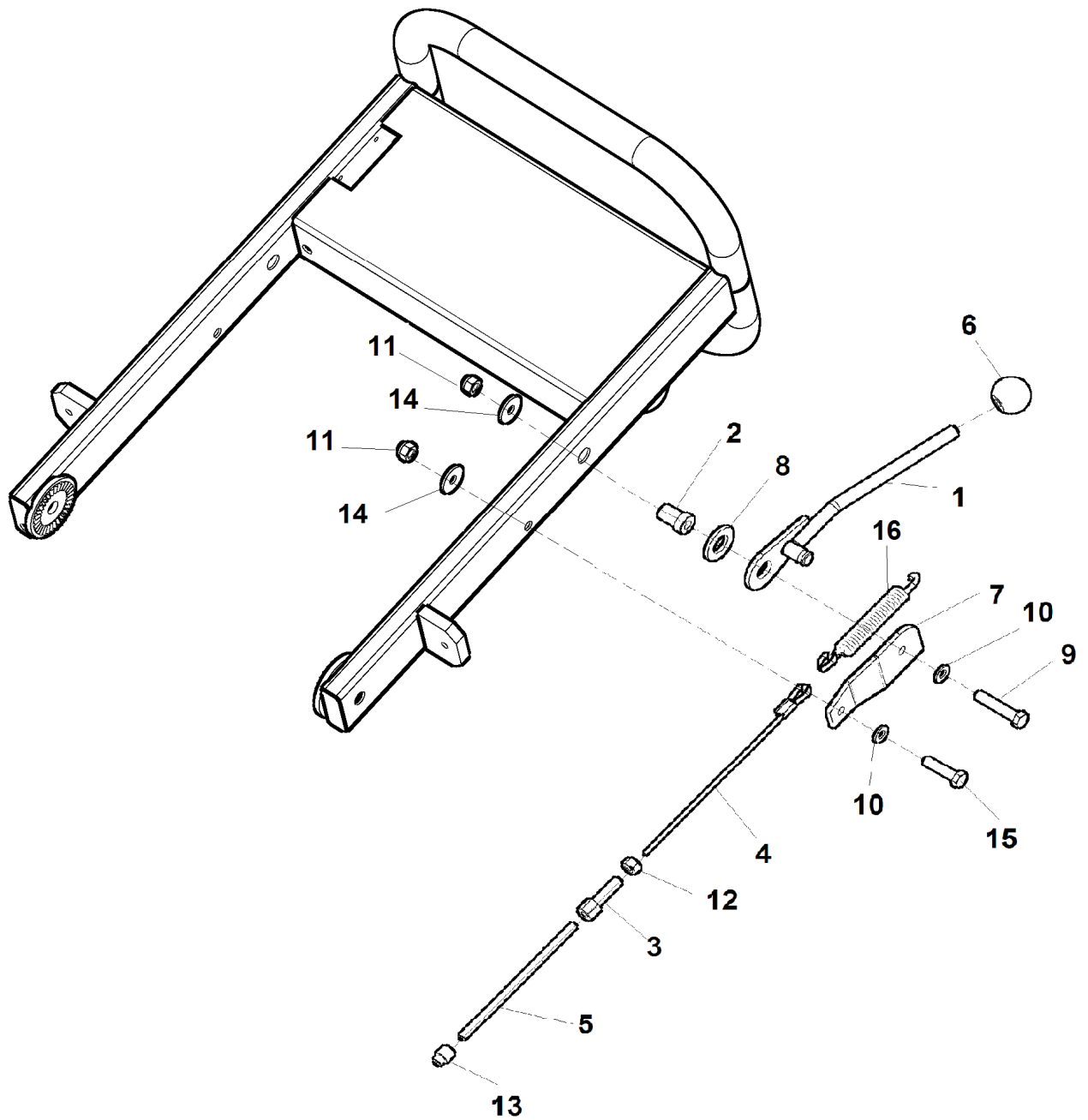
1B	Fréza F 360SW			 06/2014	
		Baumstumpfräse	Stump Cutter		
1	2	3	4	F 360SW	
87	Šroub M10x60 Schraube Screw	001 007	ČSN 02 1103.55	4	
88	Ovládání brzdy Bremsenbetätigung Brake control	F 230 531	-	1	
89	Bezpečnostní páka Hebel Lever	F 120 008	-	1	
90	Ovládání plynu Kohler Erwürgen Throttle	F 220 294	-	1	
90A	Ovládání plynu Honda Erwürgen Throttle	F 220284	-	1	
91	Šroub M5x20 Schraube Screw	000 402	ČSN 02 1103.55	2	
92	Podložka 5,3 Unterlage Washer	000 076	ČSN 02 1702.15	2	
93	Šroub M4x10 Schraube Screw	000 180	-	6	
94	Podložka M4 Unterlage Washer	001 625	-	6	
95	Kryt madla spodní Deckel Cover	F 220 180	-	1	
96	Spínač bezpečnostní Kohler Schalter Switch	003 274	-	1	
96A	Spínač bezpečnostní Honda Schalter Switch	003 273	-	1	
98	Svazek vodičů Kabelbaum Cable assembly	F 220 261	-	1	
99	Podložka 6 Unterlage Washer	000 791	ČSN 02 1740.05	1	
100	Ovládání aretace Swivel base lock control Shim	F 230 530		1	
101	Pružina Feder Spring	000 529	-	1	
103	Kroužek pojistný SEG15H Halte Retaining	001 384	ČSN 02 2930	1	



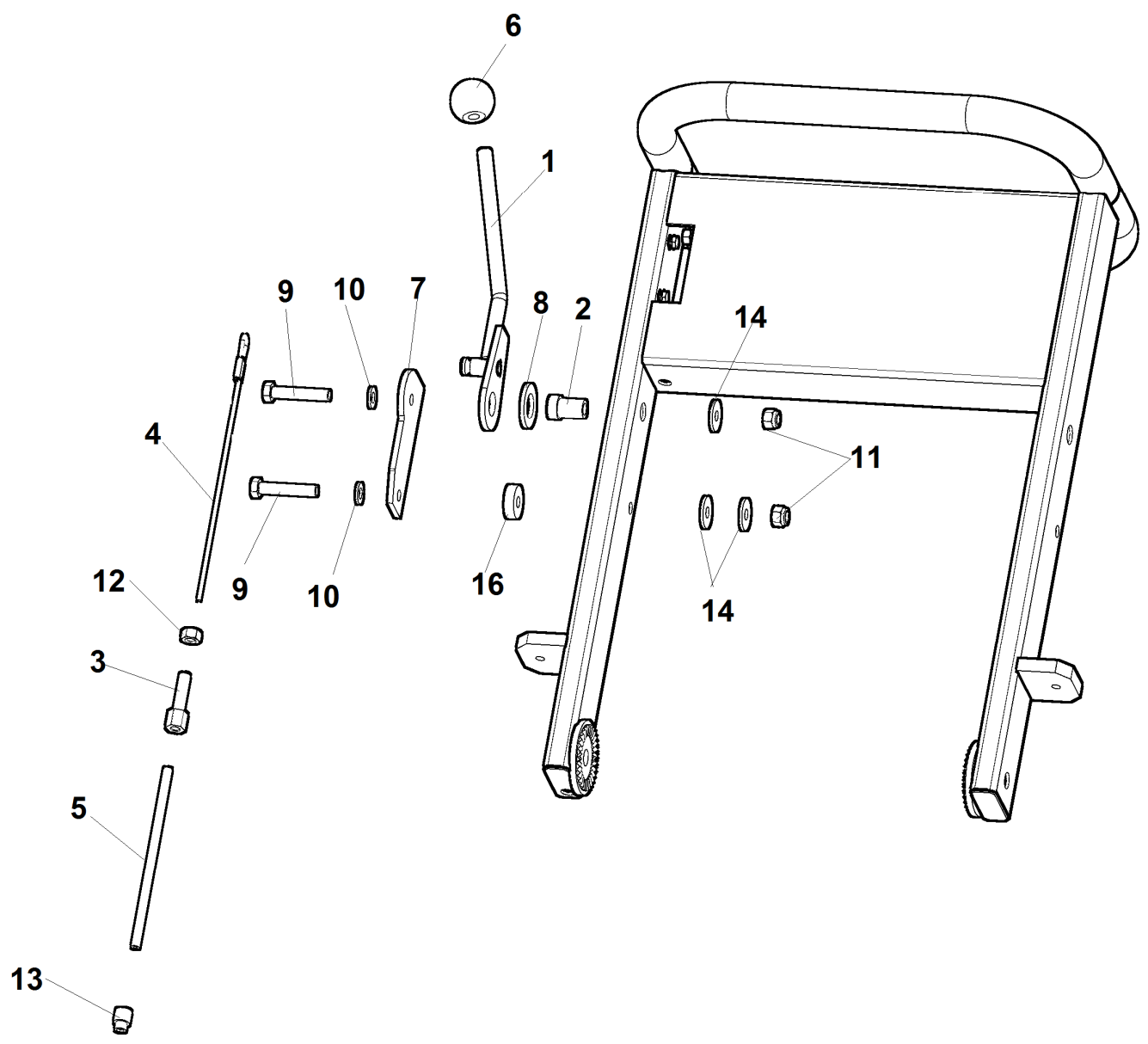
2	<b>Řezací kotouč F-360</b> <b>Schneidscheibe</b> <b>Cutting disc</b>			 06/2014	
1	2	3	4	F 360SW	
1	Hřídel a příruba Welle und Flansch          Schaft and Flange	F 220 455	-	1	
2	Disk kotouče Felge                          Wheel disk	F 220 531	-	1	
3	Nůž levý přímý Gerades Messer links      Straight blade left	F 150 201	-	2	
4	Nůž pravý přímý Gerades Messer rechts      Straight blade right	F 150 203	-	2	
5	Nůž levý ohnutý Gebogenes Messer links      Bent blade left	F 150 202	-	2	
6	Nůž pravý ohnutý Gebogenes Messer rechts      Bent blade right	F 150 204	-	2	
7	Šroub Schraube                      Screw	F 150 205	-	8	
8	Podložka 10 Unterlage                      Washer	000 820	ČSN 02 1740.05	6	
9	Podložka 10,5 Unterlage                      Washer	000 045	ČSN 02 1702.15	12	
10	Matice M10 Mutter                          Nut	000 028	ČSN 02 1401.25	6	
12	Podložka 12 Unterlage                      Washer	000 833	ČSN 02 1740.05	8	
13	Šroub M10x45 Schraube                      Screw	001 128	ČSN 02 1101.55	6	




2A	Řezací kotouč Multi-tip F360				 06/2014	
	Schneidscheibe		Cutting disc			
1	2	3	4	F 360SW		
1	Hřídel Welle Shaft	F 220 455	-	1		
2	Kotouč Multi tip Rad Disc	004 500	-	1		
3	Šroub M10x50 Schraube Screw	003 160	-	6		
4	Matice M10 Mutter Nut	000 801	-	6		
5	Podložka 10,5 Unterlage Washer	000 045	-	12		
6	Podložka 10 Unterlage Washer	000 820	-	6		
7	Držák nože Multi-tip-Keeper Block (P-00-201) Messerhalter Knife holder	003 704P	-	4		
8	Vložka závitová pro nůž Multi tip Gewindeeinsatz Threaded insert	003 705P	-	4		
9	Šroub M10x65 Schraube Screw	003 706P	-	4		
10	Nůž Multi-tip-Standard (P-00-204) Messer Knife	003 703P	-	4		

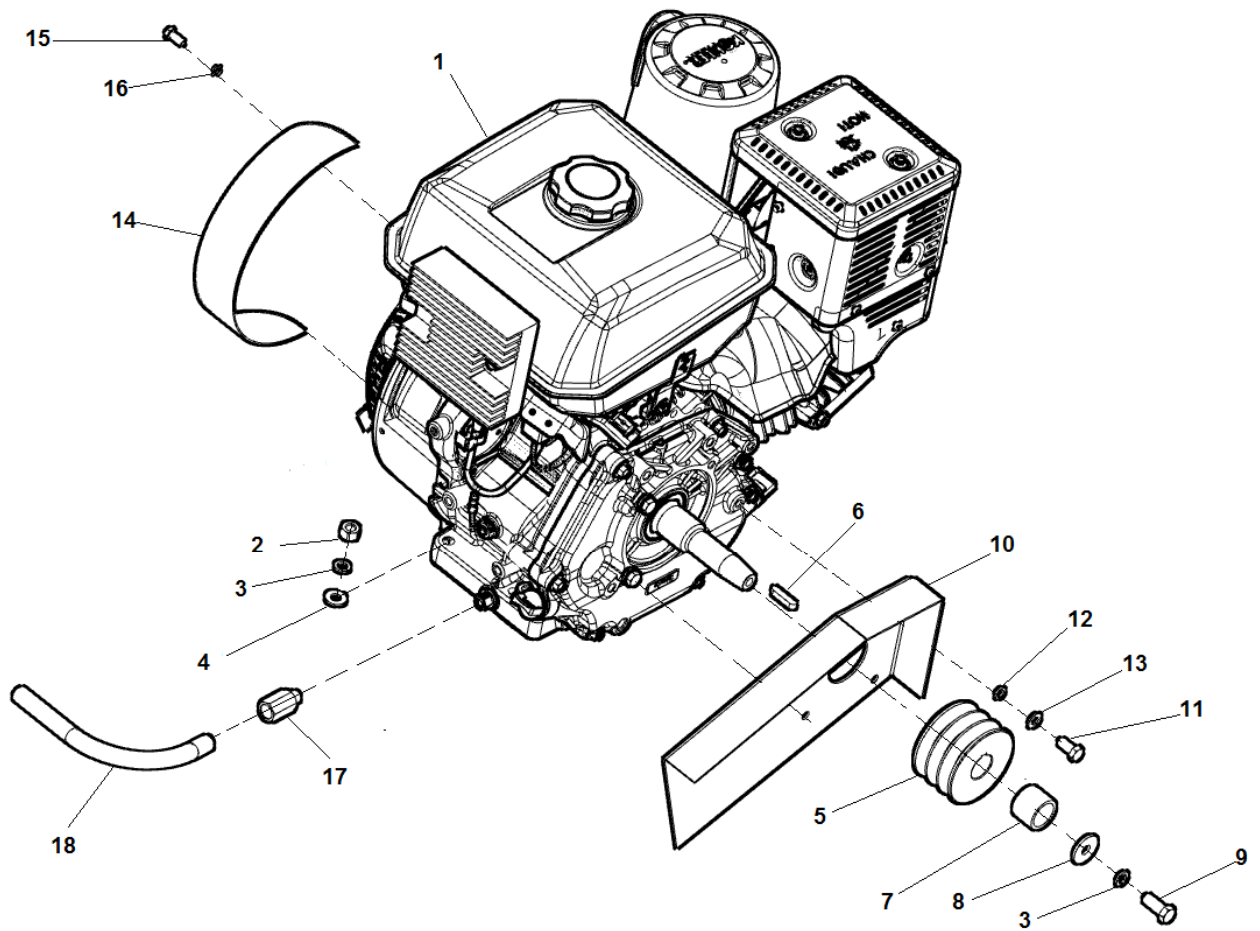



3	Ovládání aretace		Shim		LASKI 06/2014	
	Swivel base lock control				F 360SW	
1	2		3	4		
1	Páka Hebel	Lever	F 160 002	-	1	
2	Pouzdro Buchse	Bush	F 160 010	-	1	
3	Napínák brzdy Spanner	Tightener	F 160 101	-	1	
4	Lanko Seil	Cable	F 230 634	-	1	
5	Bowden Bowden	Bowden	FCV 0042	-	1	
6	Koule bakelitová 020-06 M10 černá Kugel	Sphere	000 190	-	1	
7	Příložka L Unterlegscheibe	Shim	F 160 016	-	1	
8	Podložka 19 Unterlage	Washer	000 054	ČSN 02 1702.15	1	
9	Šroub M8x45 Schraube	Screw	001 032	ČSN 02 1101.55	1	
10	Podložka 8,4 Unterlage	Washer	000 037	ČSN 02 1702.15	2	
11	Matice M8 Mutter	Nut	000 499	ČSN 02 1492.25	2	
12	Matice M8 Mutter	Nut	000 027	ČSN 02 1401.25	1	
13	Koncovka Terminal	Terminal	F 160 102	ČSN 02 1103.55	1	
14	Podložka M8 Unterlage	Washer	000 702	-	2	
15	Šroub M8x35 Schraube	Screw	001 129	ČSN 02 1101.55	1	
16	Pružina D0154 Feder	Spring	000 188	-	1	

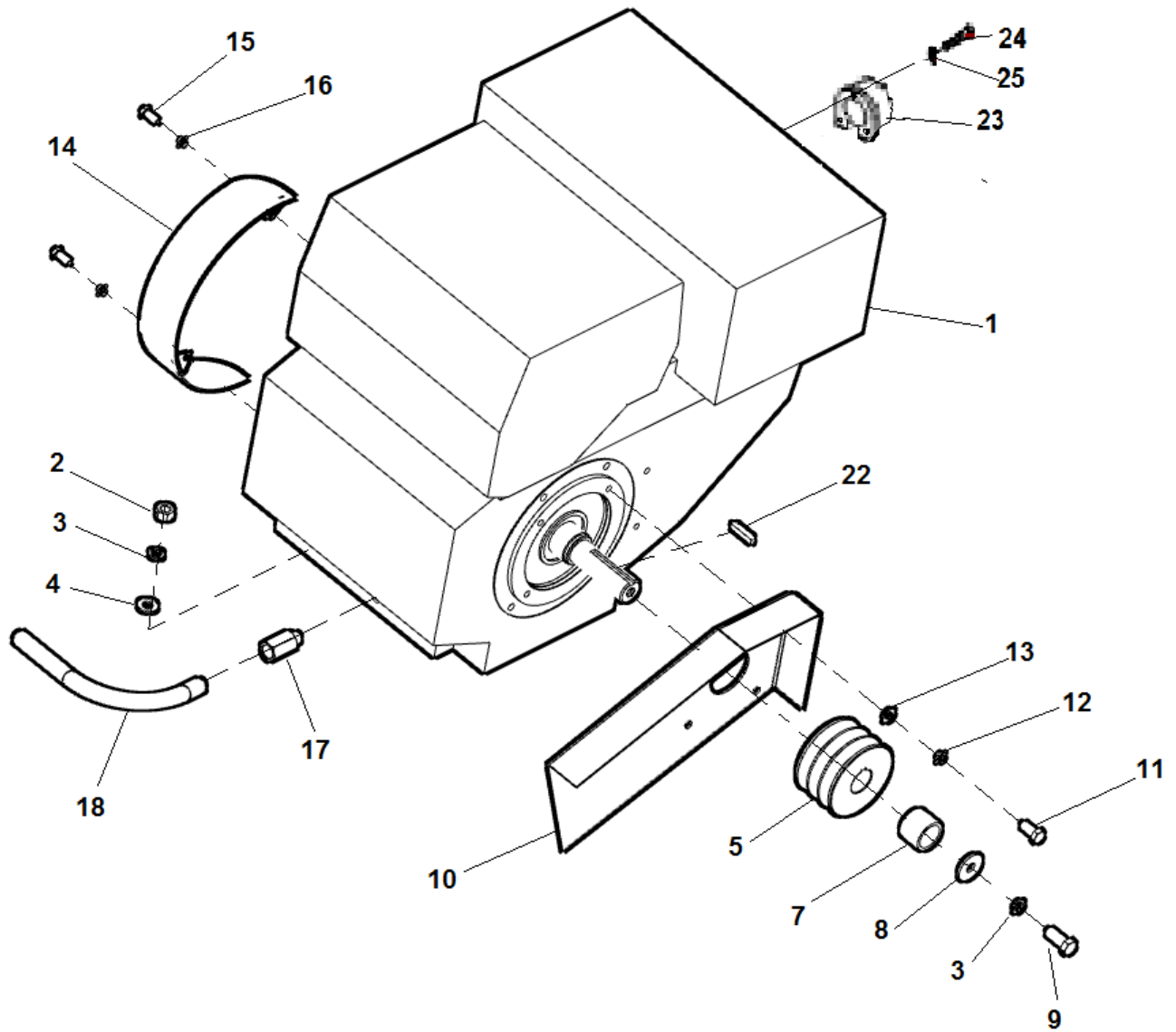





4	Ovládání brzdy				 06/2014	
	Drawing ring		Brake control		F	
1	2		3	4	360SW	
1	Páka Hebel	Lever	F 160 002	-	1	
2	Pouzdro Buchse	Bush	F 160 010	-	1	
3	Napínák brzdy Spanner	Tightener	F 160 101	-	1	
4	Lanko Seil	Cable	F 230 633	-	1	
5	Bowden L=1300 Bowden	Bowden	FCV 0041	-	1	
6	Koule bakelitová 020-06 M10 černá Kugel	Sphere	000 190	-	1	
7	Příložka Unterlegscheibe	Shim	F 230 646	-	1	
8	Podložka 19 Unterlage	Washer	000 054	ČSN 02 1702.15	1	
9	Šroub M8x45 Schraube	Screw	001 032	ČSN 02 1101.55	2	
10	Podložka 8,4 Unterlage	Washer	000 037	ČSN 02 1702.15	2	
11	Matice M8 Mutter	Nut	000 499	ČSN 02 1492.25	2	
12	Matice M8 Mutter	Nut	000 027	ČSN 02 1401.25	1	
13	Koncovka Terminal	Terminal	F 160 102	ČSN 02 1103.55	1	
14	Podložka M8 Unterlage	Washer	000 702	-	2	
16	Rozpěrka Distanzring	Spacer	F 230 647	-	1	



5A	Motor KOHLER				 06/2014
	Motor	Engine			
1	2	3	4	F 360SW	
1	Motor KOHLER CH 440-0101-T Motor Engine	104 646	-	1	
2	Maticice M10 Mutter Nut	000 028	ČSN 02 1401.25	4	
3	Podložka 10 Unterlage Washer	000 820	ČSN 02 1740.05	5	
4	Podložka 10,5 Unterlage Washer	000 045	ČSN 02 1702.15	4	
5	Řemenice motoru Remenscheibe Pulley	F 220 562	-	1	
6	Pero Feder Key	DR 02709	-	1	
7	Rozpěrka Distanzring Spacer	F 220 561	-	1	
8	Podložka Unterlage Washer	Z 200 006	-	1	
9	Šroub 3/8x1 IN UNF Schraube Bolt	000 727	-	1	
10	Kryt 5 Deckel Cover	F 220 076	-	1	
11	Šroub 5/16x3/4 UNF Schraube Bolt	001 962	-	4	
12	Podložka 8 Unterlage Washer	000 786	ČSN 02 1740.05	4	
13	Podložka 8,4 Unterlage Washer	000 037	ČSN 02 1702.15	4	
14	Kryt ventilátoru Deckel Cover	F 220 225	-	1	
15	Šroub M6x16 Schraube Bolt	000 706	ČSN 02 1103.55	2	
16	Podložka 6 Unterlage Washer	000 791	ČSN 02 1740.05	2	
17	Redukce motoru Reduktion Reduction	F 220 037	-	1	
18	Hadice VT 10/300 M18/G3/8" Schlauch Hose	001 718	-	1	



5B	Motor HONDA				 06/2014	
	1	2	3	4	F 360SW	
1	Motor HONDA GX390 Motor	Engine	000 525	-	1	
2	Matice M10 Mutter	Nut	000 028	ČSN 02 1401.25	4	
3	Podložka 10 Unterlage	Washer	000 820	ČSN 02 1740.05	5	
4	Podložka 10,5 Unterlage	Washer	000 045	ČSN 02 1702.15	4	
5	Řemenice motoru Remenscheibe	Pulley	F 220 562	-	1	
7	Rozpěrka Distanzring	Spacer	F 220 561	-	1	
8	Podložka Unterlage	Washer	Z 200 006	-	1	
9	Šroub 3/8x1 IN UNF Schraube	Bolt	000 727	-	1	
10	Kryt 5 Deckel	Cover	F 220 076	-	1	
11	Šroub 5/16x3/4 UNF Schraube	Bolt	001 962	-	4	
12	Podložka 8 Unterlage	Washer	000 786	ČSN 02 1740.05	4	
13	Podložka 8,4 Unterlage	Washer	000 037	ČSN 02 1702.15	4	
14	Kryt ventilátoru Deckel	Cover	F 220 225	-	1	
15	Šroub M6x16 Schraube	Bolt	000 706	ČSN 02 1103.55	2	
16	Podložka 6 Unterlage	Washer	000 791	ČSN 02 1740.05	2	
17	Redukce motoru Reduktion	Reduction	F 220 037	-	1	
18	Hadice VT 10/300 M18/G3/8" Schlauch	Hose	001 718	-	1	
22	Pero Feder	Key	DR 02709	-	1	
23	Deflektor Deflektor	Deflector	005 244	-	1	
24	Šroub M4x8 Schraube	Bolt	100 502	-	3	
25	Podložka M4 37480 Unterlage	Washer	001 625	-	3	



---

**Autor:** LASKI, s.r.o.  
798 17 Smržice 263  
Czech Republic

[www.laski.cz](http://www.laski.cz)

06/2014