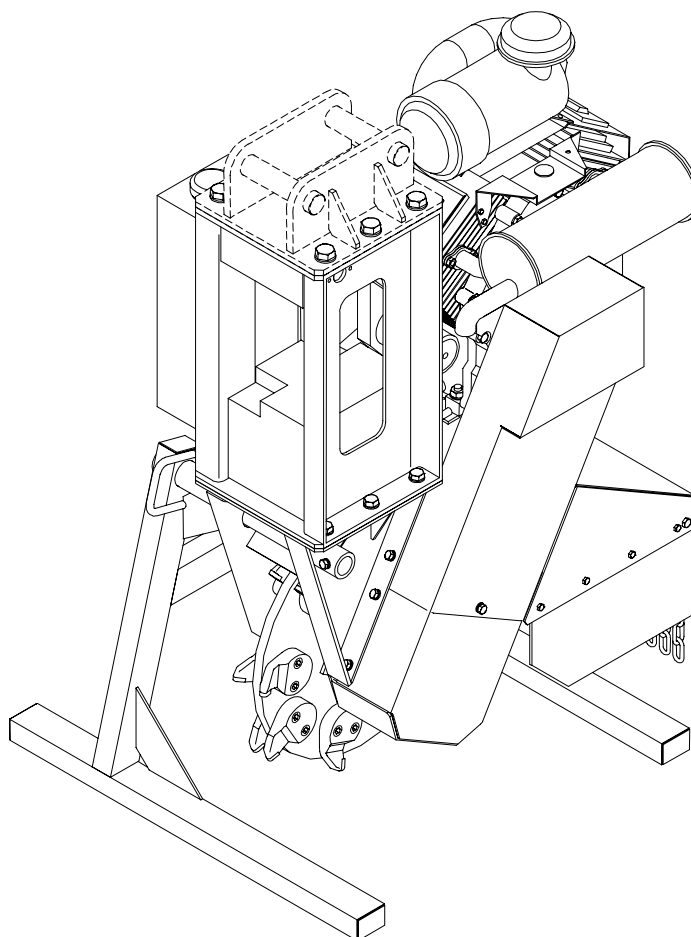




Fréza na pařezy
Baumstumpfräse
Stump Cutter

Пнеуборочная машина

FZ 500




Katalog náhradních dílů
Ersatzteilkatalog
Spare parts catalogue
Каталог запасных частей

04 / 2005

Pokyny k objednávání náhradních dílů

Tento katalog obsahuje seznam součástí a jejich sestavení do montážních skupin. Katalog je uspořádán tak, že za ilustrovanou stranou následuje textová strana. Na textové straně jsou tyto kolonky :

| A | A | | | |  | |
|---|---|---|---|---|---|---|
| | 1 | 2 | 3 | 4 | FZ 500 | |
| | | | | | 5 | 5 |

- A - označení skupiny
- 1 - číslo položky katalogu
- 2 - název součásti, rozměr
- 3 - objednací číslo
- 4 - ČSN
- 5 - počet kusů do sestavy

V obrazové části katalogu znamená:

- 1 - pozice dílu
- ① - označení rozpadajícího se dílu
- ① - označení sestavy

Při objednávce náhradních dílů uveďte vždy:

- typ a výrobní číslo stroje
- objednací číslo (kolonka 3)
- přesný název součásti a počet kusů


Objednávku zašlete na adresu: LASKI spol. s r.o.
798 17 Smržice 263
Czech Republic

TEL.FAX: +420 582 381 250
+420 582 381 152

Výrobní závod stále zdokonaluje své výrobky na základě provozních zkušeností a nejnovějších poznatků. Proto si vyhrazuje možnost změn na strojích i v dokumentaci.

Anweisung für die Bestellung von Ersatzteilen

Dieser Katalog umfasst die Ersatzteile und deren Zusammenbau in Montagegruppen. Der Katalog ist so ausgeführt, dass jeweils nach der Bildseite die Textseite folgt. Die Textseite gibt die Bildnummer :

| | | | | | | |
|----------|----------|----------|----------|-----------|---|--|
| A | A | | | |  | |
| 1 | A | 3 | 4 | FZ | 500 | |
| | 2 | | | 5 | 5 | |

A - Benennung der Gruppe

1 - Die Positionennummer des Katalogs

2 - Die genaue Benennung des Bestandteils, Dimension

3 - Bestellnummer

4 - CSN

5 - Stückzahl

Im Bildnachtrag des Katalogs wird angegeben:

1 - Teilposition

① - Zerlegens Teil

① -Bezeichnung der Zusammensetzung

Bei jeder Bestellung von Ersatzteilen führen Sie bitte an:

- Type der Maschine und die Herstellungsnummer der Maschine

- Bestellnummer

- Die genaue Benennung des Bestandteile und Stückzahl


Die Bestellung an die Adresse: LASKI spol. s r.o.
798 17 Smržice 263
Czech Republic

TEL.FAX: +420 582 381 250
+420 582 381 152

Das Herstellerwerk vervollkommnet ständig seine Ergzeugnisse aufgrund von Erfahrungen beim Betriebseinsatz sowie von neuesten Erkenntnissen. Deshalb behält er sich das Recht vor, Änderungen an den Maschinen wie auch in der Begleitdokumentation vorzunehmen.

Instructions for ordering spare part

This catalogue contains a specification of the spare parts and their arrangement in individual assembling groups. The catalogue is arranged so that after each illustrated page follows the respective text-page. The text includes the following:

| | | | | | | |
|----------|----------|----------|----------|-----------|---|--|
| A | A | | | |  | |
| 1 | 2 | 3 | 4 | FZ 500 | | |
| | | | | 5 | 5 | |

- A** - Designation of group
- 1** - Number of catalogue item
- 2** - Exact denomination of part, dimension
- 3** - Ordering number
- 4** - CSN
- 5** - Number of pieces

It is specified in the figure supplement of the catalogue:

- 1** - part position
- ① - dismantled piece
- ① - assembly designation

When ordering spare parts , please, always state :

- Type of machine and serial number of machine
- Ordering number
- Exact denomination of part and number of pieces

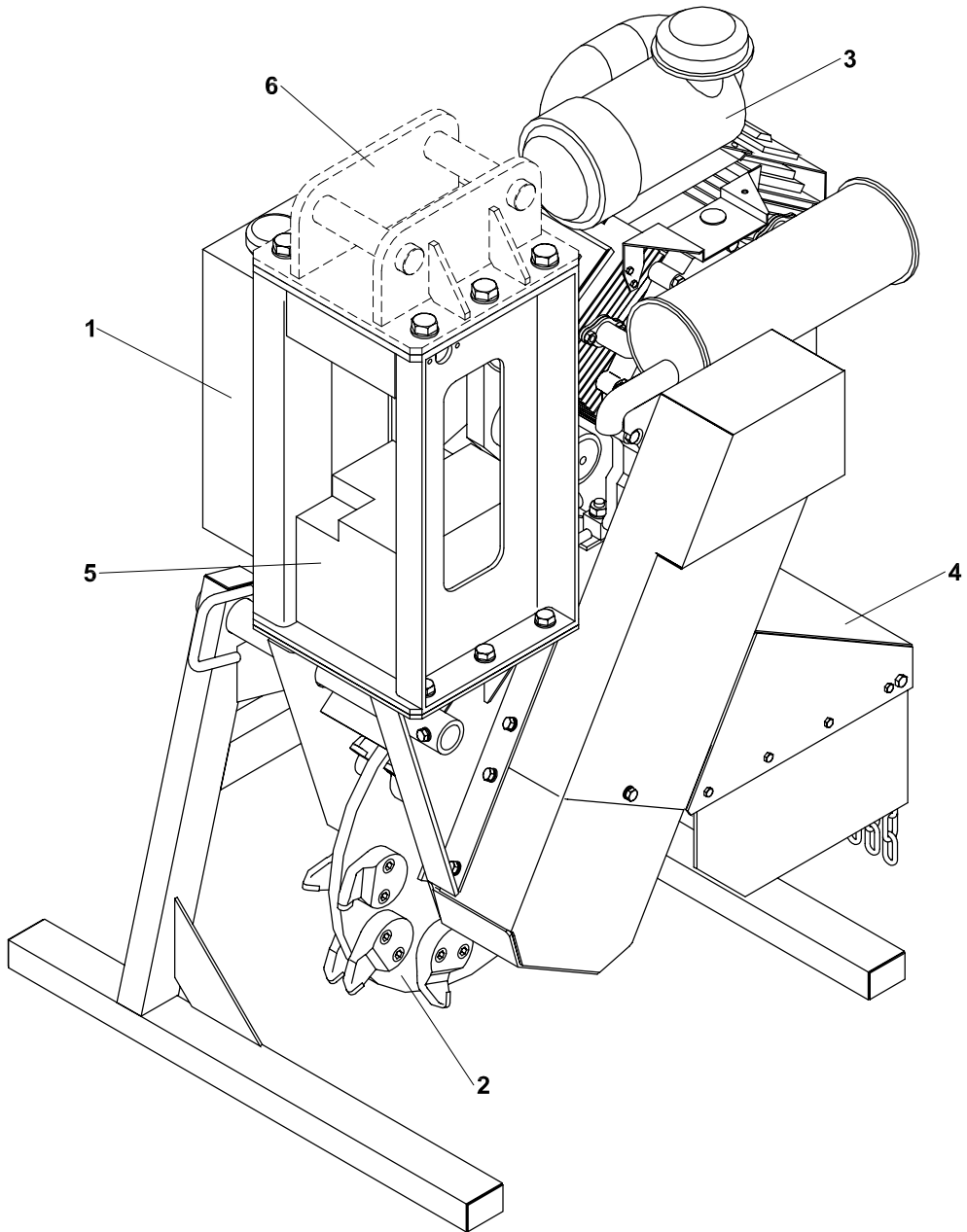
Send your order to:

LASKI spol. s r.o.
798 17 Smržice 263
Czech Republic

TEL.FAX: +420 582 381 250
+420 582 381 152

The manufacturers continuously improve their products on the basis of experience gained in the course of operation and of the up-to-date knowledge. They reserve, therefore, the right of modifying the machine as well as the respective documentation

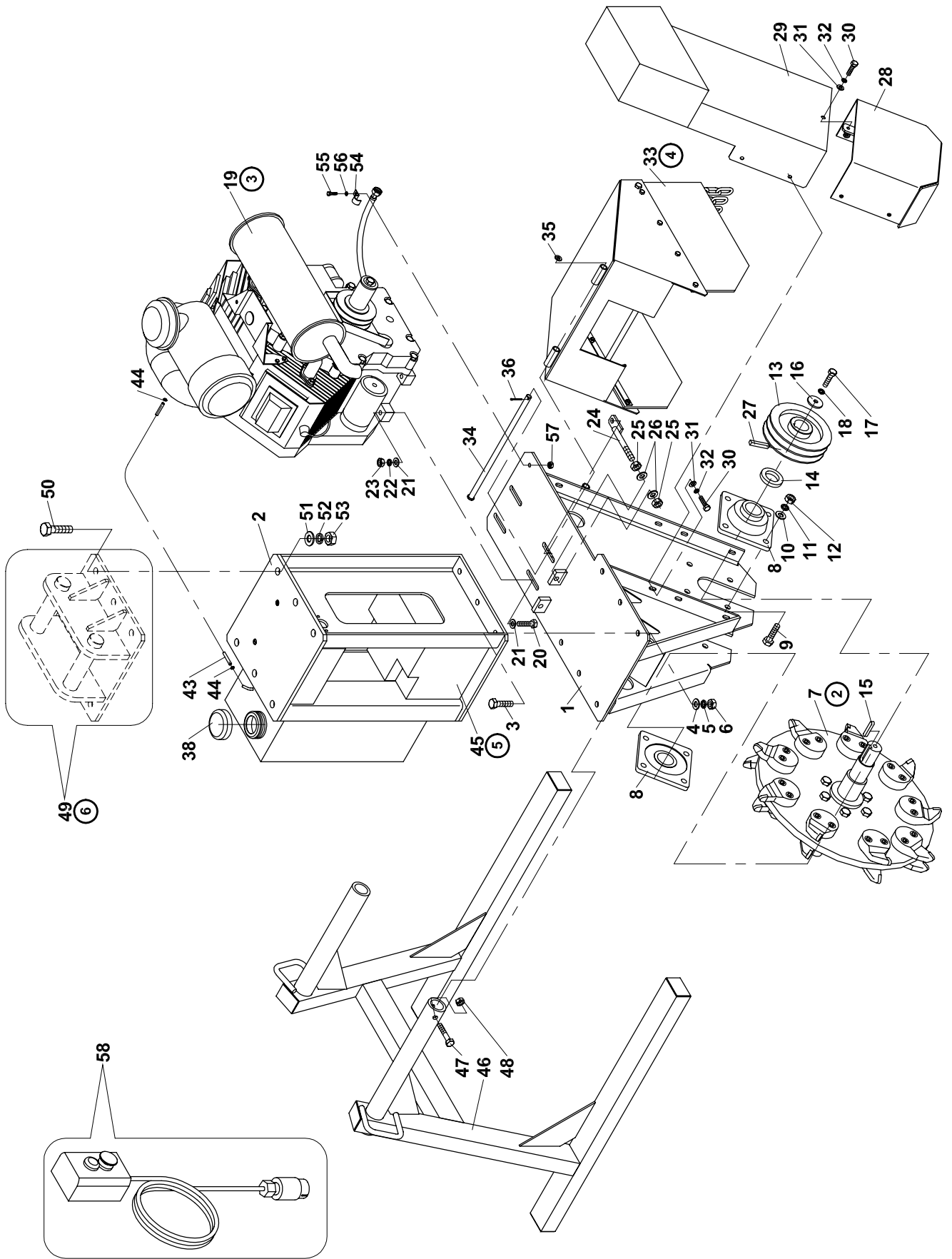
FZ 500



| OBSAH | | | | | |
|--------------|--|-----------------------|----------------|----------|---------------|
| | INHALT | | CONTENS | | |
| 1 | | | 3 | 4 | FZ 500 |
| 1 | Fréza na pařezy FZ - 500 Baumstumpträse | Stump Cutter | F 303 000 | - | 1 |
| 2 | Řezací kotouč Rad | Disc | F 303 030 | - | 1 |
| 3 | Motor Motor | Engine | F 303 040 | - | 1 |
| 4 | Zadní kryt Hinterdeckel | Rear cover | F 303 220 | - | 1 |
| 5 | Elektrovýzbroj Elektroinstallation | Electric installation | F 303 050 | - | 1 |
| 6 | Závěs Aufhängung | Suspension | - | - | - |
| | | | | | |
| | | | | | |
| | | | | | |
| | | | | | |
| | | | | | |
| | | | | | |
| | | | | | |
| | | | | | |
| | | | | | |
| | | | | | |
| | | | | | |
| | | | | | |
| | | | | | |
| | | | | | |
| | | | | | |
| | | | | | |
| | | | | | |
| | | | | | |
| | | | | | |
| | | | | | |
| | | | | | |
| | | | | | |
| | | | | | |

FZ 500

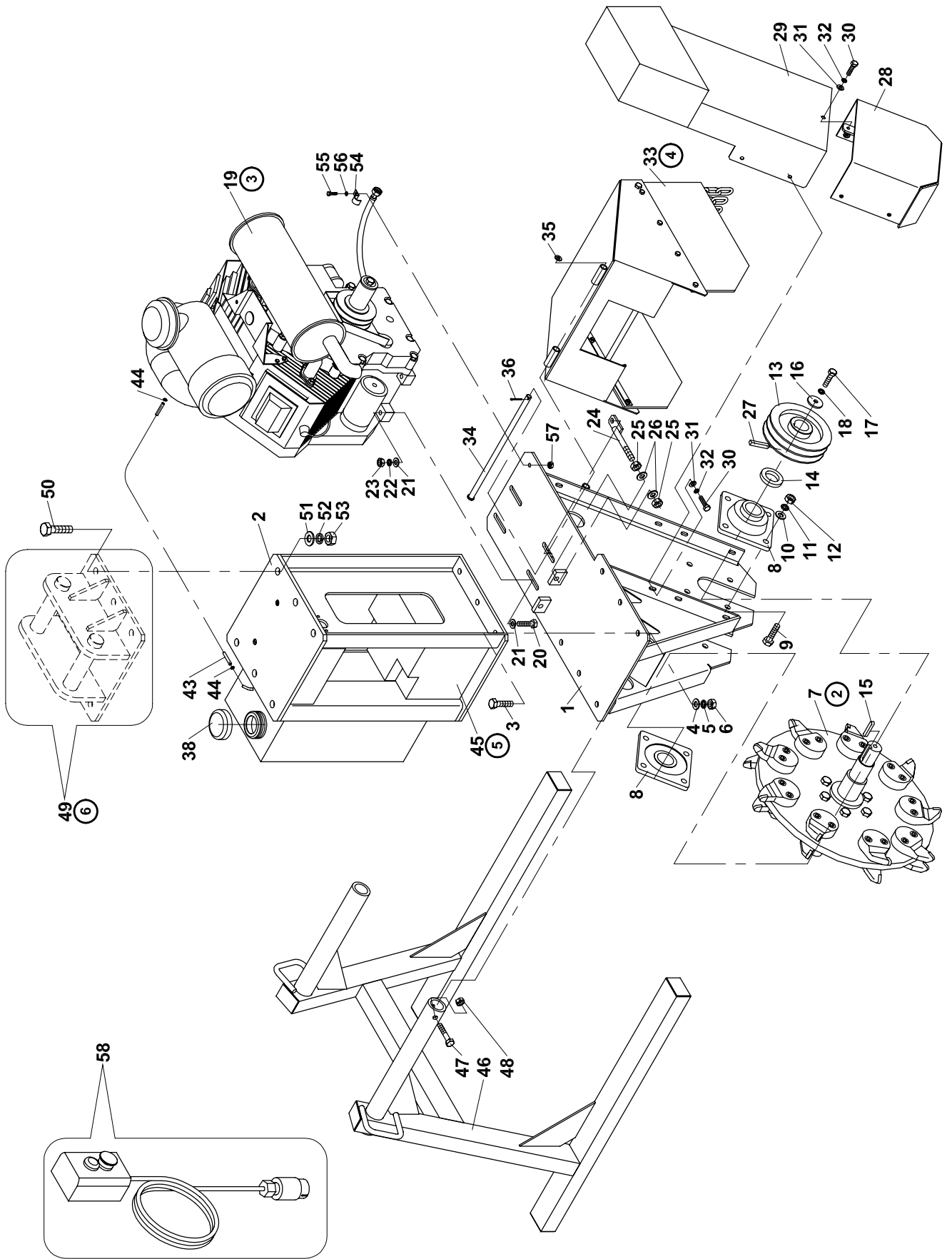
1



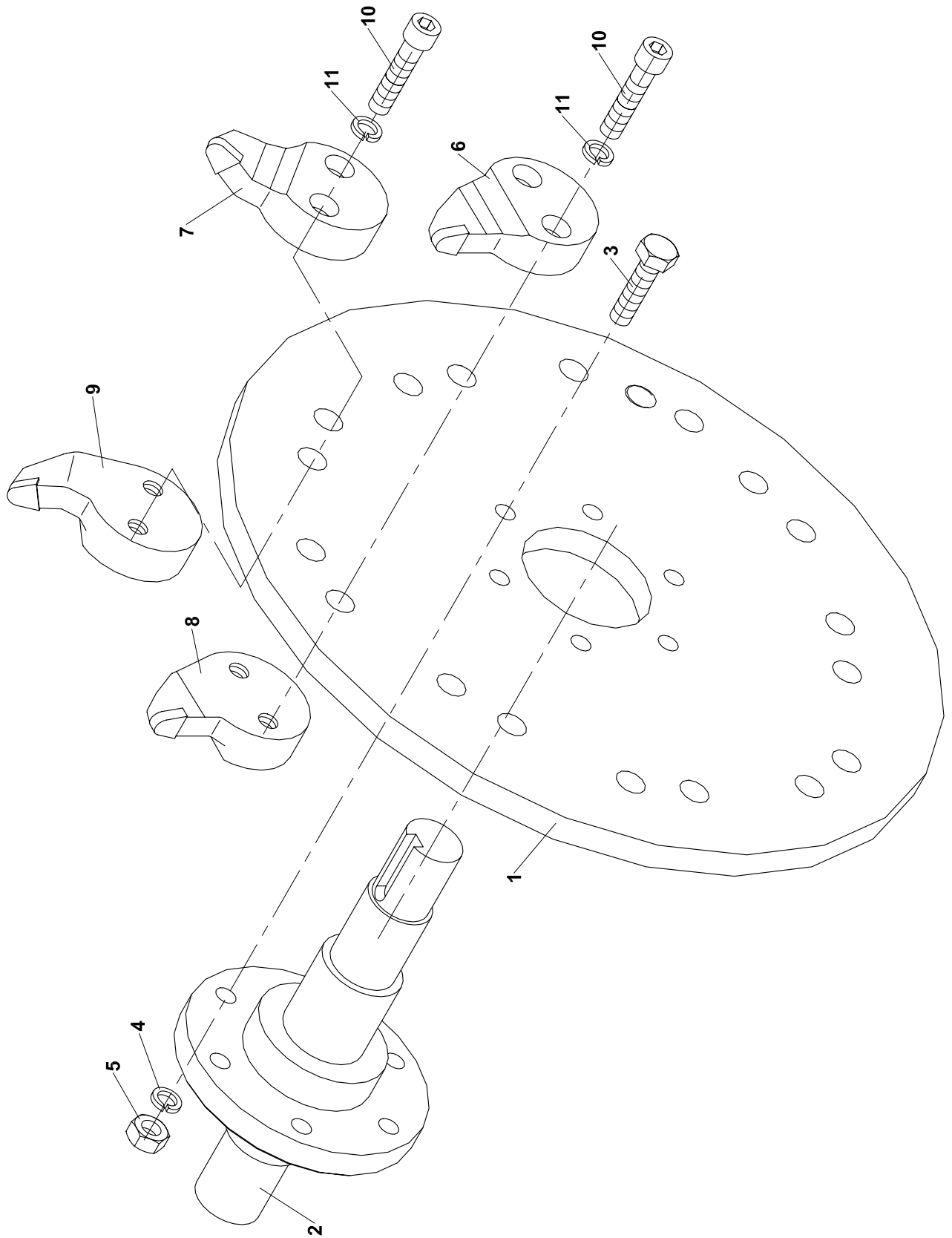
| 01 | Fréza na pařezy FZ - 500 | | | | FZ 500 |
|----|-----------------------------|------------|--------------|----------------|-----------|
| | Baumstumpträse | | Stump Cutter | | |
| 1 | 2 | 3 | 4 | | |
| 1 | Rám Rahmen | Frame | F 303 100 | - | 1 |
| 2 | Závěs Aufhängung | Suspension | F 303 130 | - | 1 |
| 3 | Šroub M12x35 Schraube | Screw | 001 363 | ČSN 02 1103.55 | 6 |
| 4 | Podložka 13 Unterlage | Washer | 000 052 | ČSN 02 1702.15 | 6 |
| 5 | Podložka 12 Unterlage | Washer | 000 833 | ČSN 02 1740.05 | 6 |
| 6 | Matice M12 Mutter | Nut | 000 096 | ČSN 02 1401.25 | 6 |
| 7 | Řezací kotouč Rad | Disc | F 303 030 | - | 1 |
| 8 | Ložisko UCF – 208 Lager | Bearing | 001 307 | - | 2 |
| 9 | Šroub M12x40 Schraube | Screw | 001 518 | ČSN 02 1103.55 | 8 |
| 10 | Podložka 13 Unterlage | Washer | 000 052 | ČSN 02 1702.15 | 8 |
| 11 | Podložka 12 Unterlage | Washer | 000 833 | ČSN 02 1740.05 | 8 |
| 12 | Matice M12 Mutter | Nut | 000 096 | ČSN 02 1401.25 | 8 |
| 13 | Řemenice Remenscheibe | Pulley | F 303 020 | - | 1 |
| 14 | Rozpěrka Distanzring | Spacer | F 303 023 | - | 1 |
| 15 | Pero 10x8x40 Feder | Feather | - | ČSN 02 2562 | 1 |
| 16 | Podložka Unterlage | Washer | F 150 110 | - | 1 |
| 17 | Šroub M10x30 Schraube | Screw | 000 680 | ČSN 02 1103.55 | 1 |
| 18 | Podložka 10 Unterlage | Washer | 000 820 | ČSN 02 1740.05 | 1 |
| 19 | Motor Motor | Engine | F 303 040 | - | 1 |
| 20 | Šroub M10x50 Schraube | Screw | 000 047 | ČSN 02 1103.55 | 4 |
| 21 | Podložka 10,5 Unterlage | Washer | 000 045 | ČSN 02 1702.15 | 8 |
| 22 | Podložka 10 Unterlage | Washer | 000 820 | ČSN 02 1740.05 | 4 |
| 23 | Matice M10 Mutter | Nut | 000 028 | ČSN 02 1401.25 | 4 |
| 24 | Napínák motoru Spanner | Tightener | F 112 000 | - | 2 |
| 25 | Matice M12 Mutter | Nut | 000 028 | ČSN 02 1401.25 | 4 |
| 26 | Podložka 13 Unterlage | Washer | 000 045 | ČSN 02 1702.15 | 4 |
| 27 | Řemen B 17x1500Li Riemen | Belt | 000 729 | - | 2 |
| 28 | Kryt řemenice Deckel | Cover | F 303 200 | - | 1 |
| 29 | Kryt řemenů Deckel | Cover | F 303 210 | - | 1 |
| 30 | Šroub M8x16 Schraube | Screw | 000 193 | ČSN 02 1103.25 | 9 |


FZ 500

1



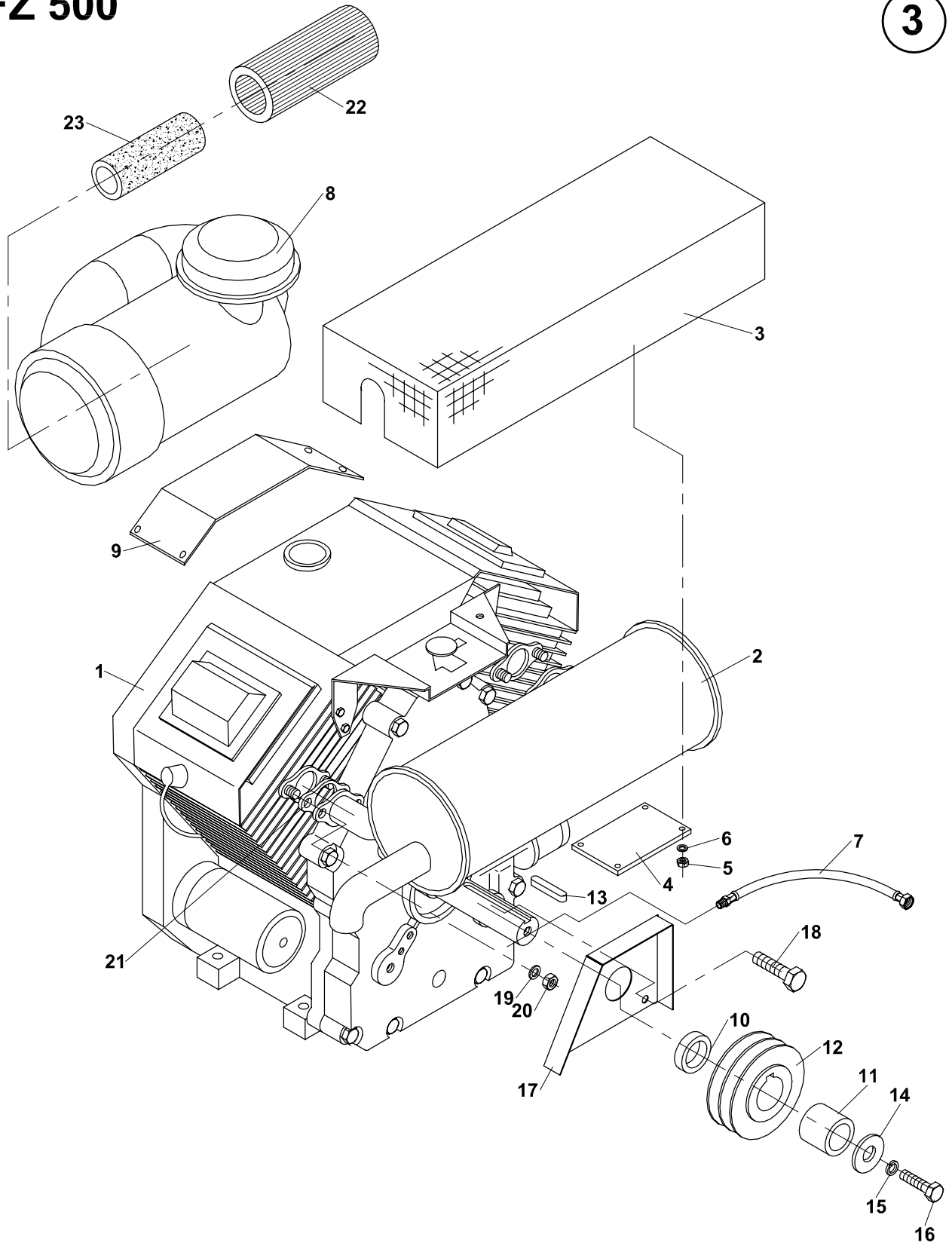
| 01 | Fréza na pařezy FZ - 500 | | | | FZ 500 |
|----|---------------------------------------|-----------------------|--------------|----------------|-----------|
| | Baumstumpträse | | Stump Cutter | | |
| 1 | 2 | | 3 | 4 | |
| 31 | Podložka 8,4 Unterlage | Washer | 000 037 | ČSN 02 1702.15 | 9 |
| 32 | Podložka 8 Unterlage | Washer | 000 786 | ČSN 021740.05 | 9 |
| 33 | Zadní kryt Hinterdeckel | Rear cover | F 303 220 | - | 1 |
| 34 | Čep Bolzen | Pin | F 303 237 | - | 1 |
| 35 | Podložka 13 Unterlage | Washer | 000 052 | ČSN 02 1702.15 | 1 |
| 36 | Závlačka 3,2x20 Splint | Split pin | 000 643 | ČSN 02 1781.05 | 1 |
| 38 | Víko nádrže JAWA Deckel | Lid | 000 081 | - | 1 |
| 43 | Hadička L=700 Schlauch | Hose | 000 082 | - | 0,7m |
| 44 | Spona hadicová Spange | Clip | 000 083 | - | 2 |
| 45 | Elektrovýzbroj Elektroinstallation | Electric installation | F 303 050 | - | 1 |
| 46 | Stojan Rahmen | Frame | F 303 260 | - | 1 |
| 47 | Šroub M10x70 Schraube | Screw | 000 175 | ČSN 02 1101.25 | 1 |
| 48 | Matice M10 Mutter | Nut | 000 801 | ČSN 02 1492.25 | 1 |
| 49 | Závěs Aufhängung | Suspension | - | - | - |
| 50 | Šroub M16x45 Schraube | Screw | 001 667 | ČSN 02 1103.55 | 6 |
| 51 | Podložka 17 Unterlage | Washer | 000 316 | ČSN 02 1702.15 | 6 |
| 52 | Podložka 16 Unterlage | Washer | 001 378 | ČSN 02 1740.05 | 6 |
| 53 | Matice M16 Mutter | Nut | 001 668 | ČSN 02 1401.25 | 6 |
| 54 | Držák hadice Halter | Holder | F 180 025 | - | 1 |
| 55 | Šroub M6x20 Schraube | Screw | 000 732 | ČSN 02 1103.25 | 1 |
| 56 | Podložka 6 Unterlage | Washer | 000 791 | ČSN 02 1740.05 | 1 |
| 57 | Matice M6 Mutter | Nut | 000 026 | ČSN 02 1401.25 | 1 |
| 58 | Dálkové ovládání Fernbetätigung | Remote control | F 303 053 | - | 1 |
| | | | | | |
| | | | | | |
| | | | | | |
| | | | | | |
| | | | | | |
| | | | | | |
| | | | | | |
| | | | | | |
| | | | | | |




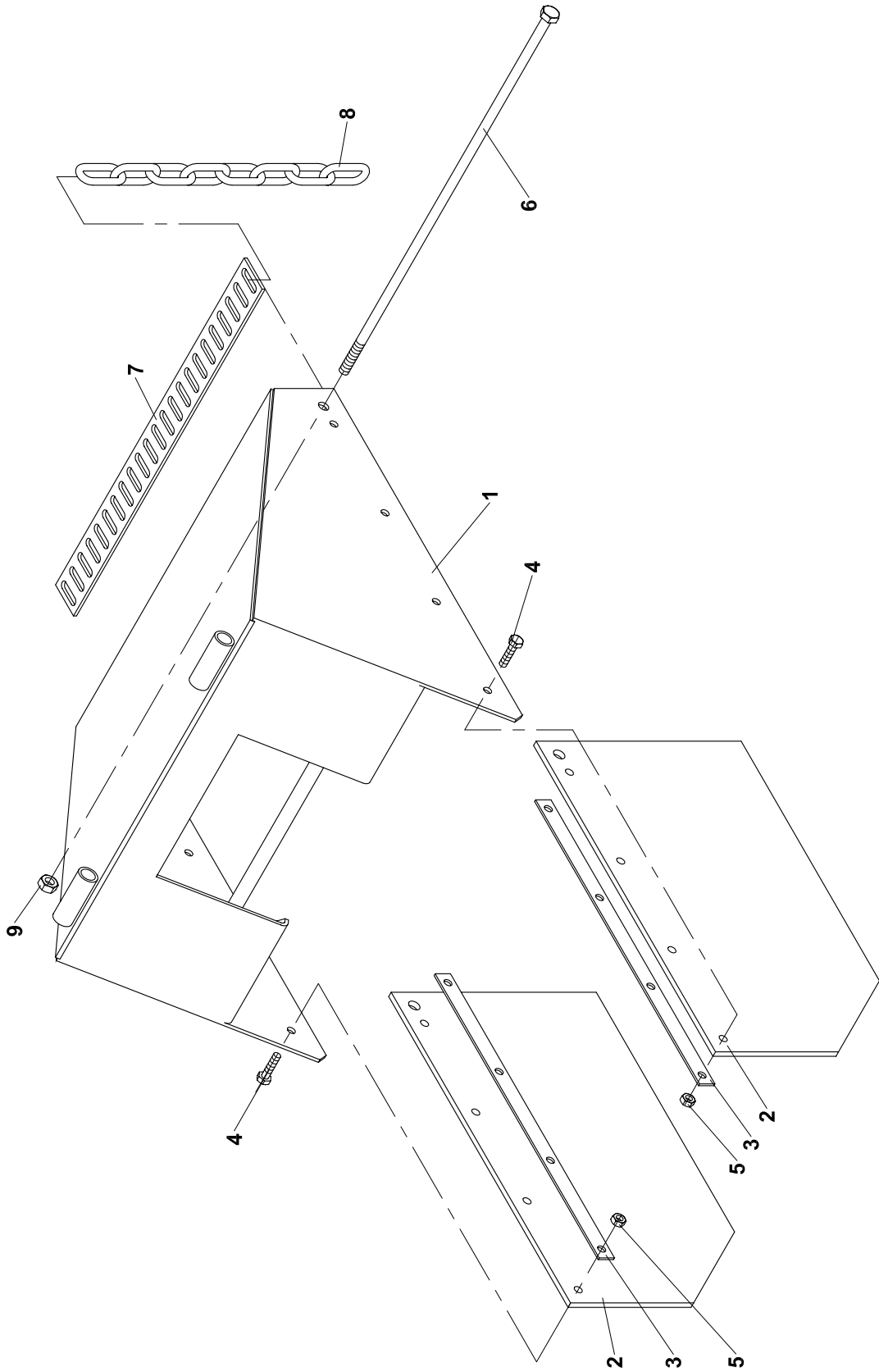
| 02 | Řezací kotouč | | | |  | |
|----|---|----------------------|--------------|----------------|---|--|
| | Schneidscheibe | | Cutting disc | | | |
| 1 | 2 | | 3 | 4 | FZ 500 | |
| 1 | Kotouč Rad | Disc | F 300 601 | - | 1 | |
| 2 | Hřídel Welle | Schaft | F 300 602 | - | 1 | |
| 3 | Šroub M12x55 Schraube | Screw | 001 365 | ČSN 02 1101.55 | 6 | |
| 4 | Podložka 12 Unterlage | Washer | 000 833 | ČSN 02 1740.05 | 6 | |
| 5 | Matice M12 Mutter | Nut | 000 096 | ČSN 02 1401.25 | 6 | |
| 6 | Nůž levý přímý Gerades Messer links | Straight blade left | F 150 201 | - | 3 | |
| 7 | Nůž levý ohnutý Gebogenes Messer links | Bent blade left | F 150 202 | - | 6 | |
| 8 | Nůž pravý přímý Gerades Messer rechts | Straight blade right | F 150 203 | - | 3 | |
| 9 | Nůž pravý ohnutý Gebogenes Messer rechts | | F 150 204 | - | 6 | |
| 10 | Šroub M12x55 Schraube | Screw | 100 501 | DIN 912 | 18 | |
| 11 | Podložka 12 Unterlage | Washer | 000 833 | ČSN 02 1740.15 | 18 | |
| | | | | | | |
| | | | | | | |
| | | | | | | |
| | | | | | | |
| | | | | | | |
| | | | | | | |
| | | | | | | |
| | | | | | | |
| | | | | | | |
| | | | | | | |
| | | | | | | |
| | | | | | | |
| | | | | | | |
| | | | | | | |
| | | | | | | |
| | | | | | | |
| | | | | | | |
| | | | | | | |
| | | | | | | |
| | | | | | | |
| | | | | | | |
| | | | | | | |
| | | | | | | |
| | | | | | | |

FZ 500

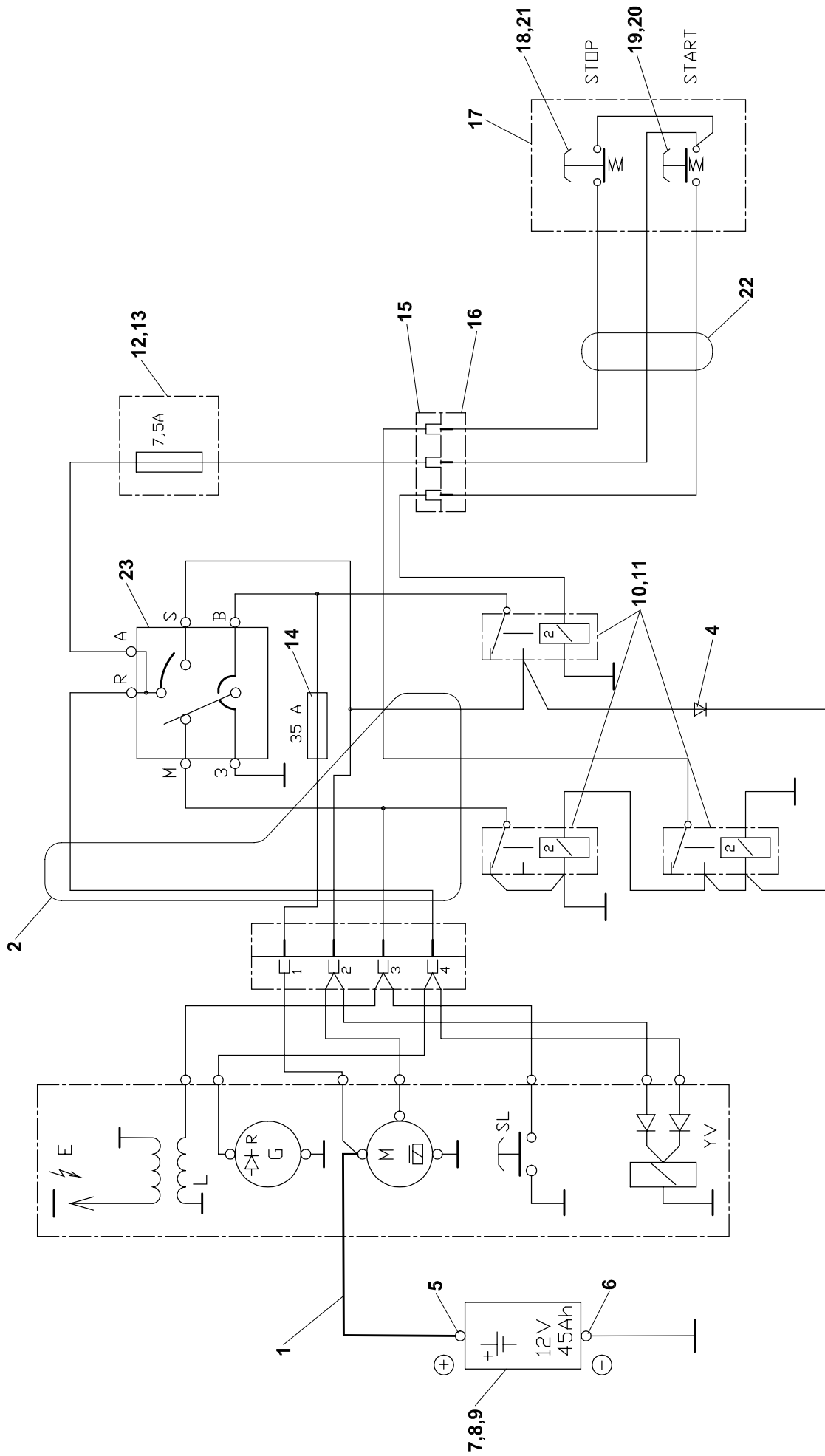
3




| 03 | Motor | | | |  | |
|----|-------------------------------|---------------|-----------|----------------|---|--|
| | 1 | 2 | 3 | 4 | FZ 500 | |
| 1 | Motor Kohler CH27S Motor | Engine | 101 547 | - | 1 | |
| 2 | Výfuk Aospuff | Exhaust pipe | F 303 025 | - | 1 | |
| 3 | Kryt výfuku Deckel | Cover | F 170 110 | - | 1 | |
| 4 | Příložka Beilage | Packing piece | F 170 114 | - | 1 | |
| 5 | Matice M6 Mutter | Nut | 000 026 | ČSN 02 1401.25 | 2 | |
| 6 | Podložka 6 Unterlage | Washer | 000 791 | ČSN 02 1740.05 | 2 | |
| 7 | Hadice VT 10/300 Schlauch | Hose | 001 718 | - | 1 | |
| 8 | Filtr vzduchový Luftfilter | Air filter | 100 211 | - | 1 | |
| 9 | Držák filtru Halter | Holder | 100 210 | - | 1 | |
| 10 | Rozpěrka I Distanzring | Spacer | F 303 021 | - | 1 | |
| 11 | Rozpěrka II Distanzring | Spacer | F 303 022 | - | 1 | |
| 12 | Řemenice Remenscheibe | Pulley | F 250 001 | - | 1 | |
| 13 | Pero Feder | Feather | F 250 002 | - | 1 | |
| 14 | Podložka Unterlage | Washer | F 250 005 | - | 1 | |
| 15 | Podložka 16 Unterlage | Washer | 001 378 | ČSN 02 1740.05 | 1 | |
| 16 | Šroub 5/8x1 1/4 Schraube | Screw | 001 022 | - | 1 | |
| 17 | Kryt zadní Deckel | Cover | F 303 024 | - | 1 | |
| 18 | Šroub 3/8x3/4 Schraube | Screw | 000 760 | - | 2 | |
| 19 | Podložka 8 Unterlage | Washer | 000 786 | - | 4 | |
| 20 | Matice M8 Mutter | Nut | 001 473 | ČSN 02 1401.80 | 4 | |
| 21 | Těsnění výfuku Dichtung | Seal | 100 172 | | 2 | |
| 22 | Vložka filtru Einsatz | Insert | 100 225 | - | 1 | |
| 23 | Vložka filtru Einsatz | Insert | 100 226 | - | 1 | |
| | | | | | | |
| | | | | | | |
| | | | | | | |
| | | | | | | |
| | | | | | | |
| | | | | | | |
| | | | | | | |
| | | | | | | |
| | | | | | | |



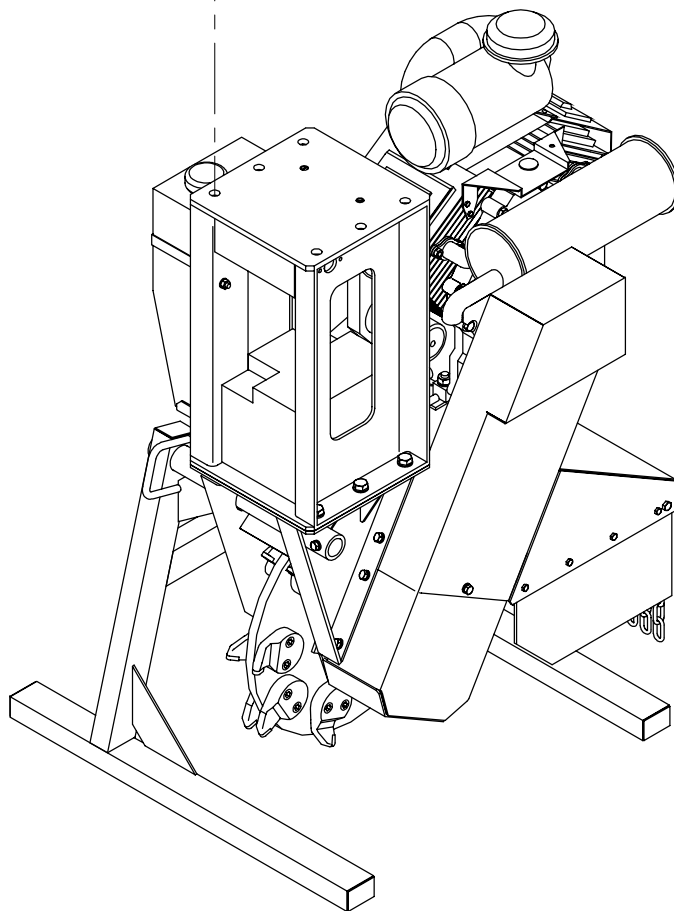
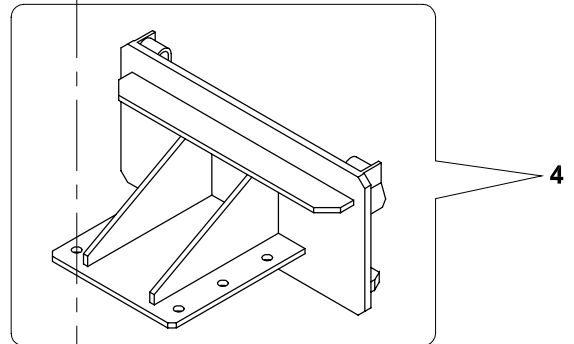
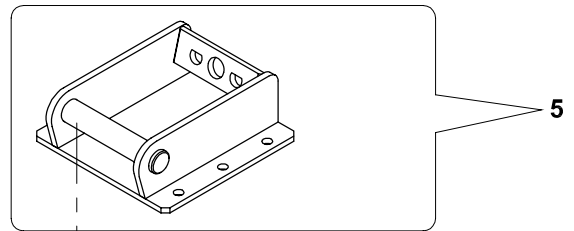
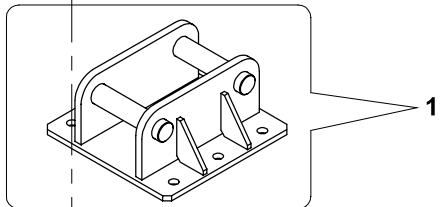
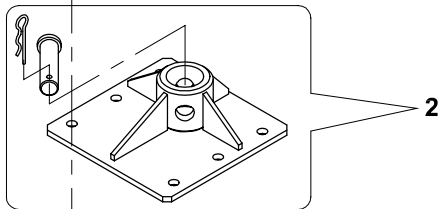
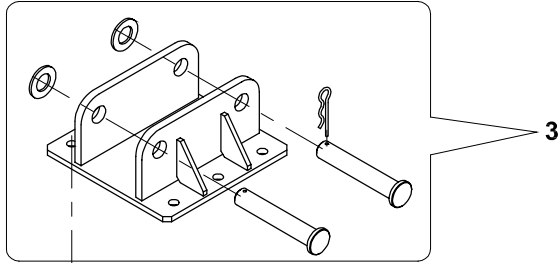
| 04 | Zadní kryt | | | LASKI | |
|----|----------------------------|---------------|------------|----------------|-----------|
| | Hinterdeckel | | Rear cover | | |
| 1 | 2 | | 3 | 4 | FZ 500 |
| 1 | Zadní kryt Hinterdeckel | Rear cover | F 303 225 | - | 1 |
| 2 | Zástěra Schürze | Apron | F 303 221 | - | 2 |
| 3 | Příložka Beilage | Packing piece | F 303 222 | - | 2 |
| 4 | Šroub M6x16 Schraube | Screw | 000 809 | ČSN 02 1103.25 | 8 |
| 5 | Matice M6 Mutter | Nut | 000 026 | ČSN 02 1401.25 | 8 |
| 6 | Šroub Schraube | Screw | F 303 235 | - | 1 |
| 7 | Příložka Beilage | Packing piece | F 303 223 | - | 1 |
| 8 | Řetěz DL.CL 6 Kette | Chain | F 303 224 | - | 23 |
| 9 | Matice M8 Mutter | Nut | 000 499 | ČSN 02 1492.25 | 1 |
| | | | | | |
| | | | | | |
| | | | | | |
| | | | | | |
| | | | | | |
| | | | | | |
| | | | | | |
| | | | | | |
| | | | | | |
| | | | | | |
| | | | | | |
| | | | | | |
| | | | | | |
| | | | | | |
| | | | | | |
| | | | | | |
| | | | | | |
| | | | | | |
| | | | | | |
| | | | | | |
| | | | | | |
| | | | | | |
| | | | | | |
| | | | | | |
| | | | | | |




| 05 | Elektrovýzbroj | | | |  | |
|----|--|-------------------|-----------------------|---|---|--|
| | Elektroinstallation | | Electric installation | | | |
| 1 | 2 | | 3 | 4 | FZ 500 | |
| 1 | Svazek vodičů 1 Kabelbaum | Cable assembly | F 303 051 | - | 1 | |
| 2 | Svazek vodičů 2 Kabelbaum | Cable assembly | F 303 052 | - | 1 | |
| 4 | Dioda Diode | Diode | F 300 984 | - | 1 | |
| 5 | Bateriový kontakt + Batteriekontakt | Battery contact | 000 146 | - | 1 | |
| 6 | Bateriový kontakt - Batteriekontakt | Battery contact | 000 147 | - | 1 | |
| 7 | Akumulátor 12V 45 Ah Akku | Accumulator | 000 488 | - | 1 | |
| 8 | Podložka pod baterku Unterlage | Washer | F 110 033 | - | 1 | |
| 9 | Držák Halter | Holder | F 110 103 | - | 1 | |
| 10 | Relé přepínací 443 811 445 141 Umschaltrelais | Change-over relay | 001 467 | - | 3 | |
| 11 | Kryt relé Deckel | Cover | F 303 055 | - | 1 | |
| 12 | Pouzdro pojistkové 3 WK 13520 Buchse | Box | 001 654 | - | 1 | |
| 13 | Pojistka 7.5A Sicherung | Fuse | 001 081 | - | 1 | |
| 14 | Pojistka 35A Sicherung | Fuse | 001 078 | - | 1 | |
| 15 | Zásuvka Steckdose | Female connector | 001 644 | - | 1 | |
| 16 | Zástrčka Stecker | Terminal plug | 001 645 | - | 1 | |
| 17 | Skříňka PI 2 otvory M22-I2 Kasten | Box | 001 653 | - | 1 | |
| 18 | Tlačítko rudé M22-DP-R Knopf | Button | 001 652 | - | 1 | |
| 19 | Tlačítko zelené M22-D-G Knopf | Button | 001 651 | - | 1 | |
| 20 | Kontakt 1Z M22-K10 Kontakt | Contact | 001 649 | - | 1 | |
| 21 | Kontakt 1R M22-K01 Kontakt | Contact | 001 648 | - | 1 | |
| 22 | Kabel CYSY 3x1,5A L=8m Kabek | Cable | 001 646 | - | 1 | |
| 23 | Spínací skříňka Schaltkasten | Switch box | 000 715 | - | 1 | |
| | | | | | | |
| | | | | | | |
| | | | | | | |
| | | | | | | |
| | | | | | | |
| | | | | | | |
| | | | | | | |
| | | | | | | |
| | | | | | | |
| | | | | | | |

FZ 500

6



| 06 | Závěs | | |  | |
|----|-----------------------|------------|------------|---|-----------|
| | Aufhängung | | Suspension | | |
| 1 | 2 | | 3 | 4 | FZ 500 |
| 1 | Závěs | | F 303 285 | - | 1 |
| | Aufhängung | Suspension | | | |
| 2 | Závěs | | F 303 270 | - | 1 |
| | Aufhängung | Suspension | | | |
| 3 | Závěs | | F 303 290 | - | 1 |
| | Aufhängung | Suspension | | | |
| 4 | Závěs AVANT | | F 303 320 | - | 1 |
| | Aufhängung | Suspension | | | |
| 5 | Závěs pro DRAGO DS 01 | | F 303 340 | - | 1 |
| | Aufhängung | Suspension | | | |
| | | | | | |
| | | | | | |
| | | | | | |
| | | | | | |
| | | | | | |
| | | | | | |
| | | | | | |
| | | | | | |
| | | | | | |
| | | | | | |
| | | | | | |
| | | | | | |
| | | | | | |
| | | | | | |
| | | | | | |
| | | | | | |
| | | | | | |
| | | | | | |
| | | | | | |
| | | | | | |
| | | | | | |
| | | | | | |
| | | | | | |
| | | | | | |



Author: MIA Studio, spol.s r.o., Vyškov

www.miastudio.cz

04 / 2005