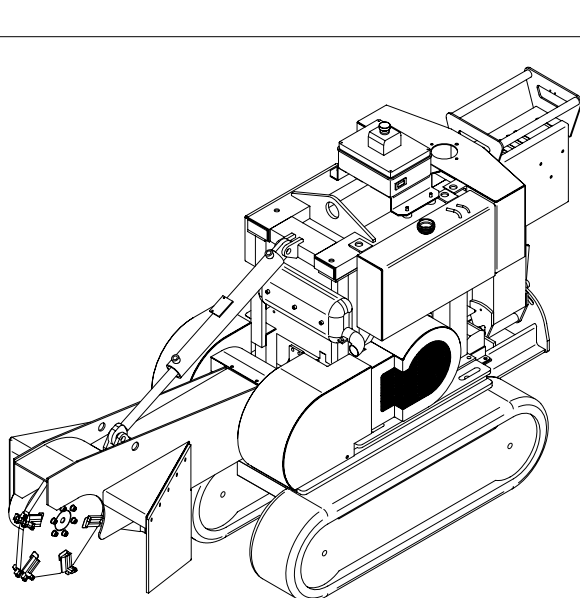


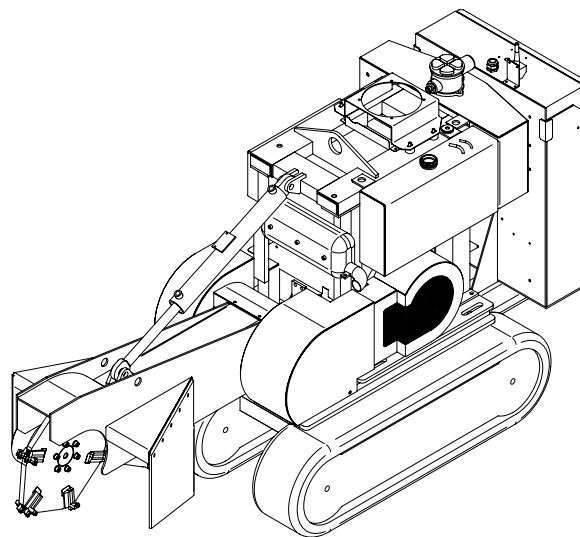


Predátor
Predator
Predator

P-26M, P-26R



P-26M




P-26R

Katalog náhradních dílů
Ersatzteilkatalog
Spare parts catalogue

Pokyny k objednávání náhradních dílů

Tento katalog obsahuje seznam součástí a jejich sestavení do montážních skupin. Katalog je uspořádán tak, že za ilustrovanou stranou následuje textová strana. Na textové straně jsou tyto kolonky:

A	A				 05/2012	
	1	2	3	4	P-26M	P-26R
					5	5

A - označení skupiny

1 - číslo položky katalogu

2 - název součásti, rozměr

3 - objednací číslo

4 - ČSN

5 - počet kusů do sestavy

V obrazové části katalogu znamená:

1 - pozice dílu

① - označení rozpadajícího se dílu

① - označení sestavy

Při objednávce náhradních dílů uveďte vždy:

- typ a výrobní číslo stroje

- objednací číslo (kolonka 3)

- přesný název součásti a počet kusů

Objednávku zašlete na adresu: **LASKI, s.r.o.**
798 17 Smržice 263
Česká republika


www.laski.cz

TEL.FAX: 00420 582 305 740
00420 582 305 740

Výrobní závod stále zdokonaluje své výrobky na základě provozních zkušeností a nejnovějších poznatků. Proto si vyhrazuje možnost změn na strojích i v dokumentaci.

Anweisung für die Bestellung von Ersatzteilen

Dieser Katalog umfasst die Ersatzteile und deren Zusammenbau in Montagegruppen. Der Katalog ist so ausgeführt, dass jeweils nach der Bildseite die Textseite folgt. Die Textseite gibt die Bildnummer:

A	A				 05/2012	
1	2	3	4	P-26M	P-26R	
				5	5	

A - Benennung der Gruppe

1 - Die Positionennummer des Katalogs

2 - Die genaue Benennung des Bestandteils, Dimension

3 - Bestellnummer

4 - CSN

5 - Stückzahl

Im Bildnachtrag des Katalogs wird angegeben:

1 - Teilposition

① - Zerlegens Teil

① - Bezeichnung der Zusammensetzung

Bei jeder Bestellung von Ersatzteilen führen Sie bitte an:

- Type der Maschine und die Herstellungsnummer der Maschine

- Bestellnummer

- Die genaue Benennung des Bestandteile und Stückzahl

Die Bestellung an die Adresse: **LASKI, s.r.o.**
798 17 Smržice 263
Czech Republic


www.laski.cz

TEL.FAX: 00420 582 305 740
00420 582 305 740

Das Herstellerwerk vervollkommnet ständig seine Ergzeugnisse aufgrund von Erfahrungen beim Betriebseinsatz sowie von neuesten Erkenntnissen. Deshalb behält er sich das Recht vor, Änderungen an den Maschinen wie auch in der Begleitdokumentation vorzunehmen.

Instructions for ordering spare part

This catalogue contains a specification of the spare parts and their arrangement in individual assembling groups. The catalogue is arranged so that after each illustrated page follows the respective text-page. The text includes the following:

A	A			 05/2012		
1	A	2	3	4	P-26M	P-26R
					5	5

- A** - Designation of group
- 1** - Number of catalogue item
- 2** - Exact denomination of part, dimension
- 3** - Ordering number
- 4** - CSN
- 5** - Number of pieces

It is specified in the figure supplement of the catalogue:

- 1** - part position
- ① - dismounted piece
- ① - assembly designation

When ordering spare parts , please, always state :

- Type of machine and serial number of machine
- Ordering number
- Exact denomination of part and number of pieces

Send your order to:

LASKI, s.r.o.
798 17 Smržice 263
Czech Republic

www.laski.cz

TEL.FAX: 00420 582 305 740
00420 582 305 740

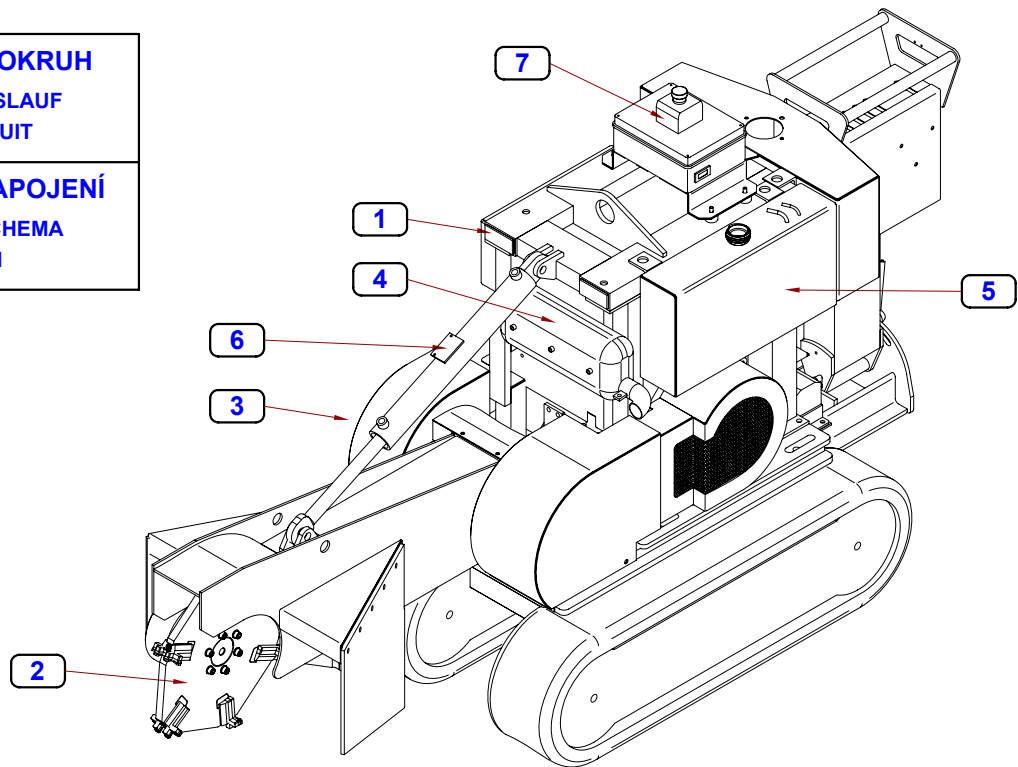
The manufacturers continuously improve their products on the basis of experience gained in the course of operation and of the up-to-date knowledge. They reserve, therefore, the right of modifying the machine as well as the respective documentation

P-26M**8 HYDRAULICKÝ OKRUH**

- * HYDRAULIKKREISLAUF
- * HYDRAULIC CIRCUIT

9 ELEKTRICKÉ ZAPOJENÍ

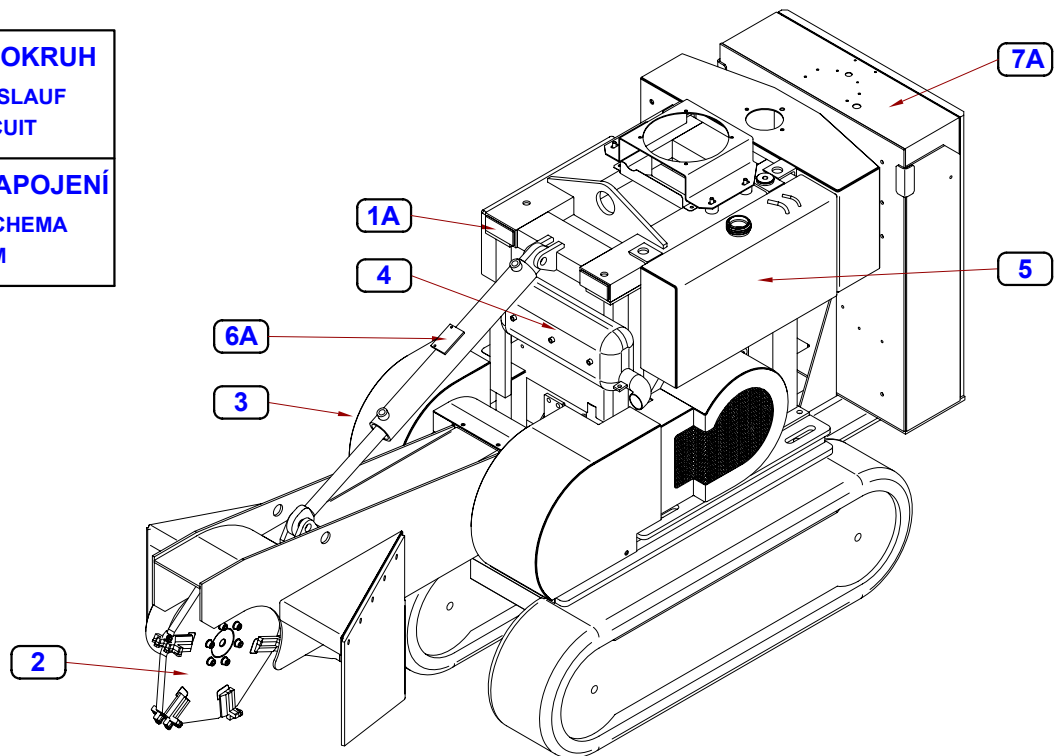
- * ELEKTRISCHE SCHEMA
- * WIRING DIAGRAM

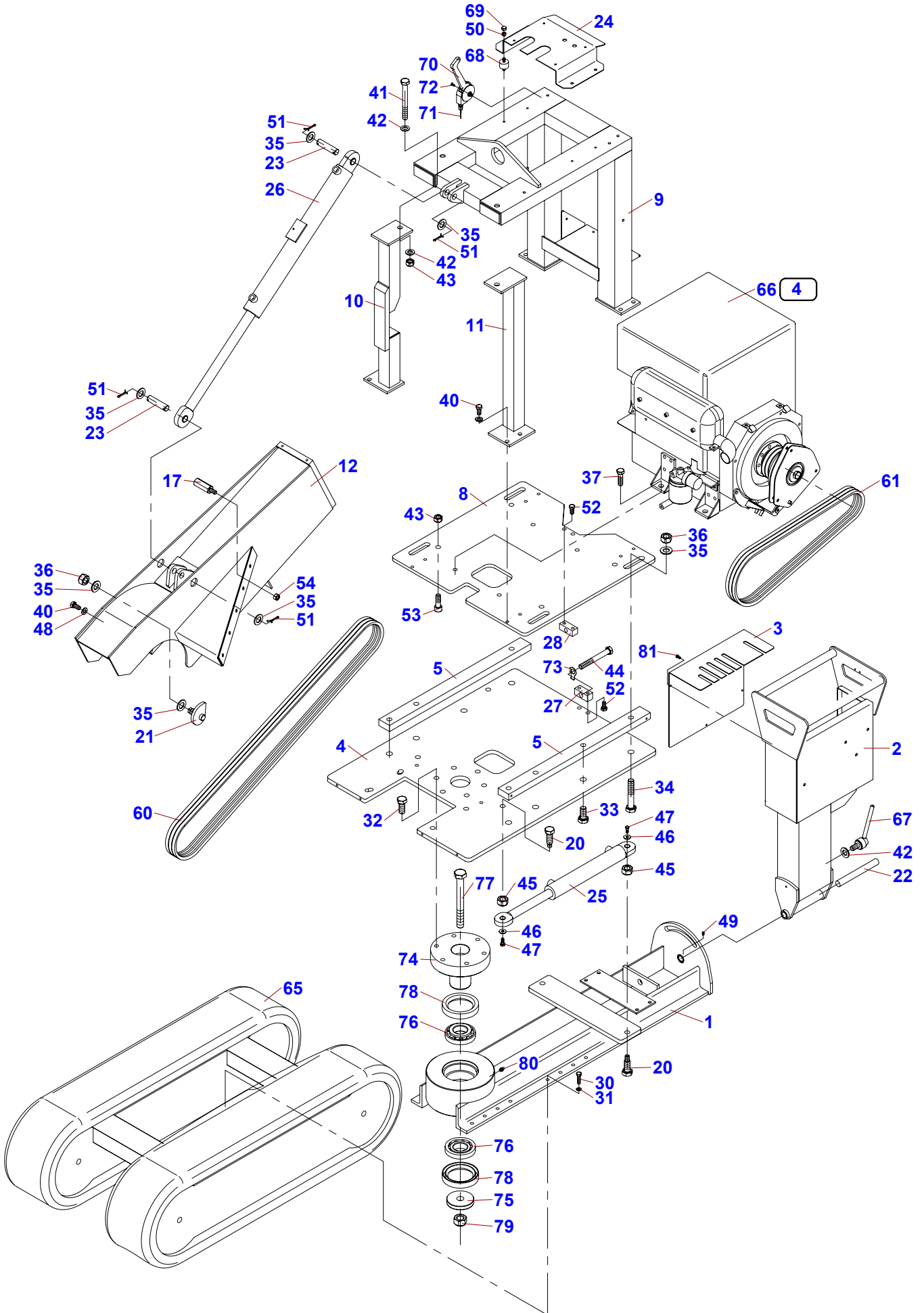
**P-26R****8A HYDRAULICKÝ OKRUH**


- * HYDRAULIKKREISLAUF
- * HYDRAULIC CIRCUIT


9A ELEKTRICKÉ ZAPOJENÍ

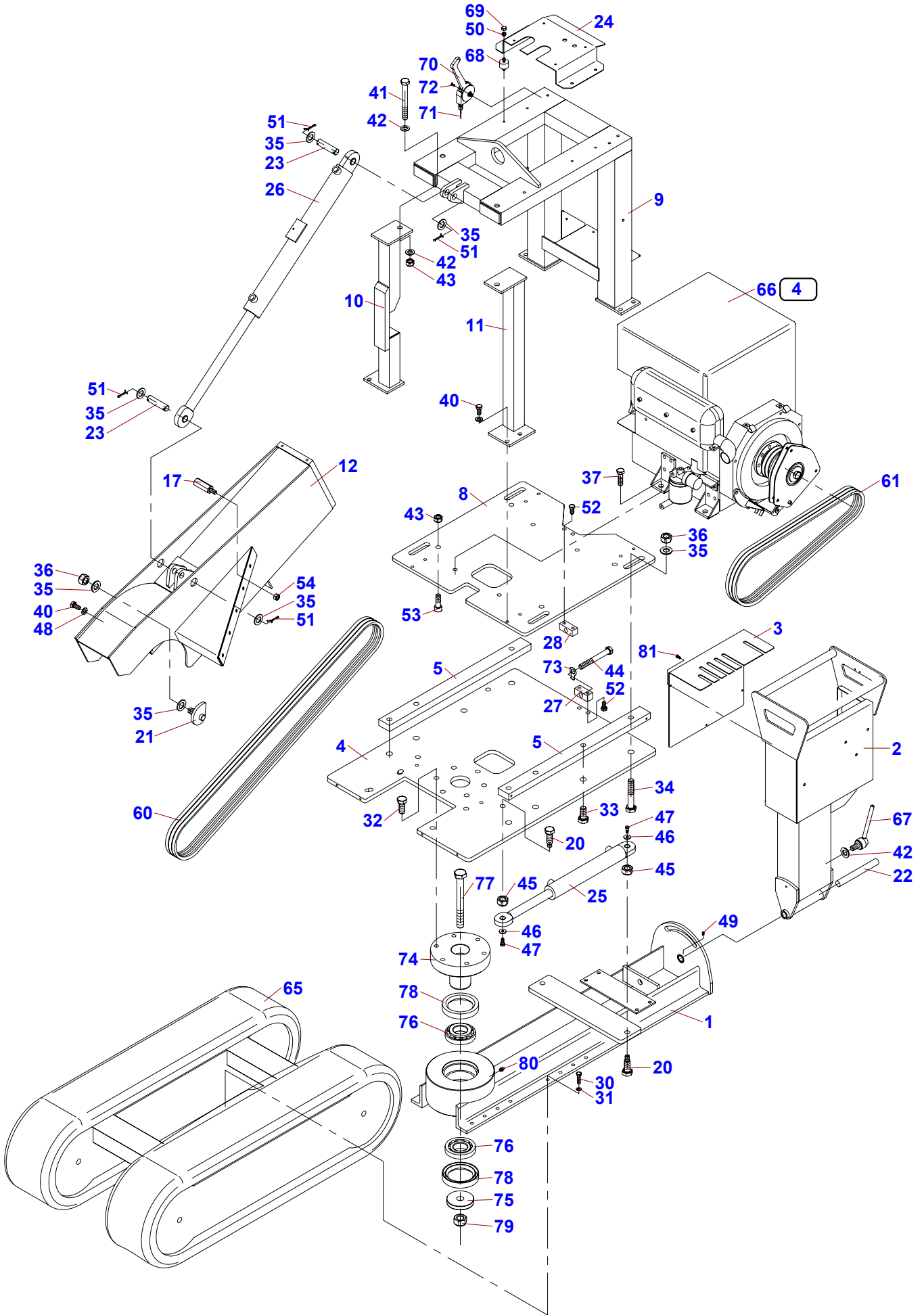
- * ELEKTRISCHE SCHEMA
- * WIRING DIAGRAM

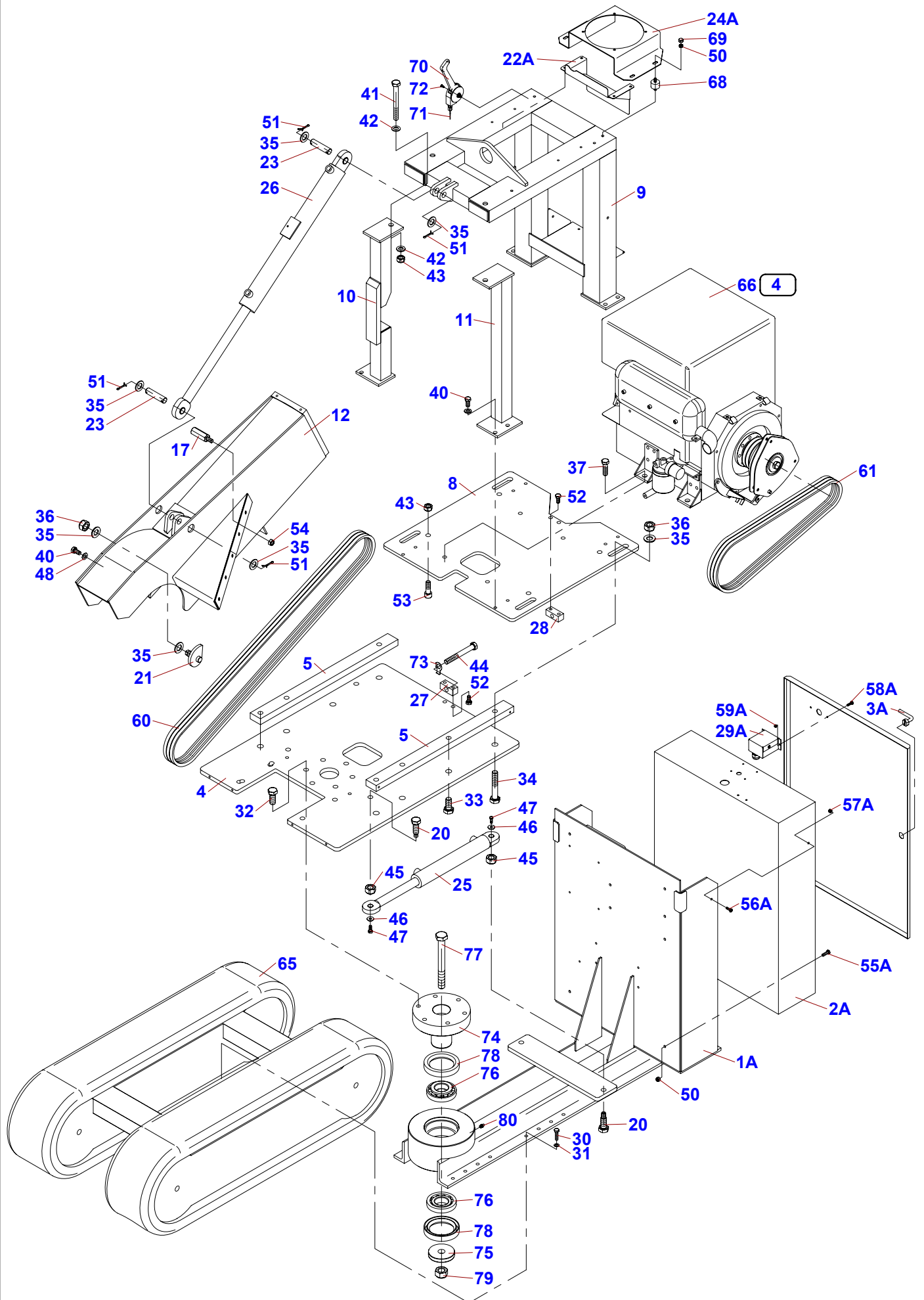





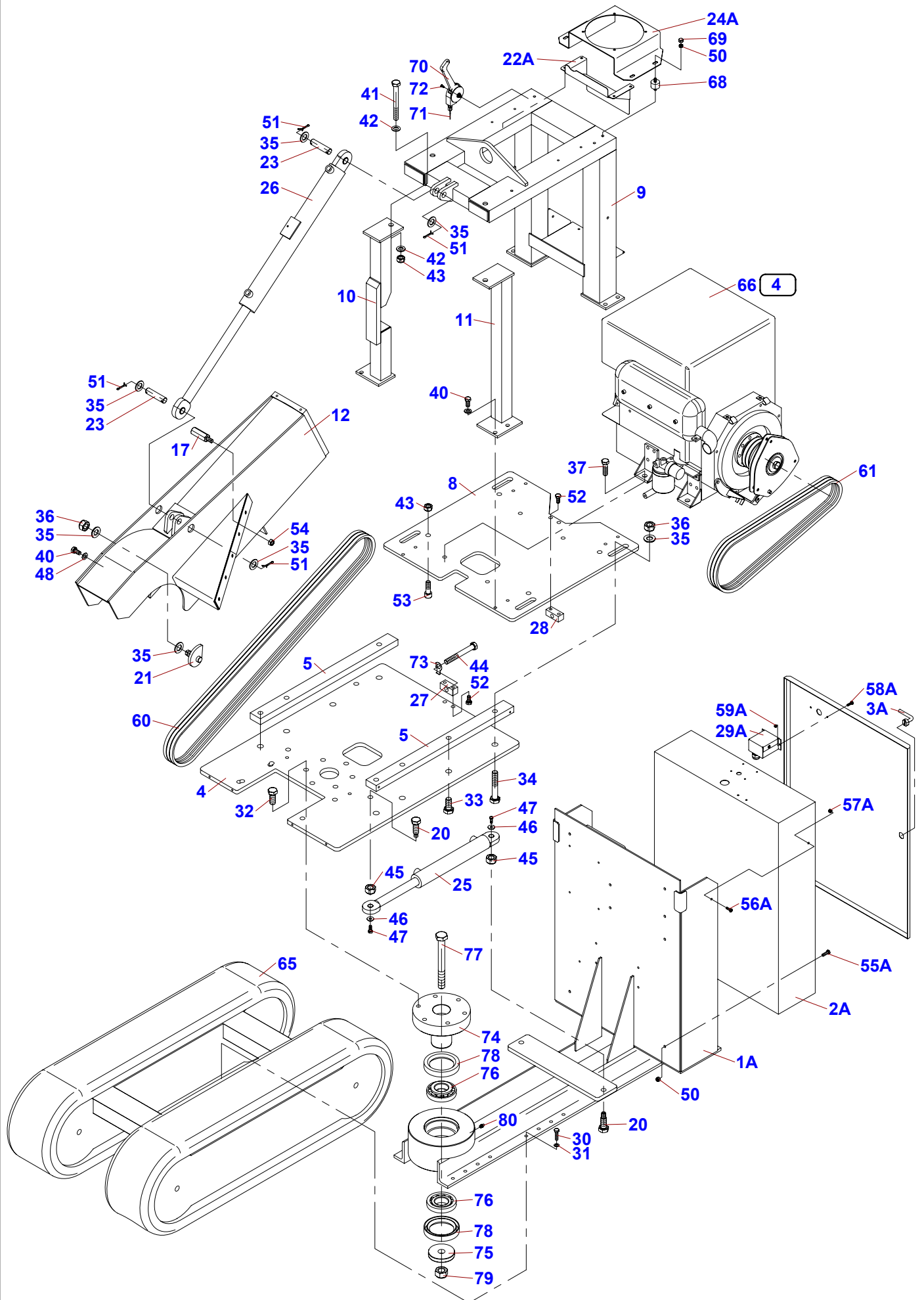
1	Celková sestava Zusammensetzung General assembly			 05/2012		
	1	2	3	4	P-26M	P-26R
1	Rám Rahmen	Frame	P-26-01	-	1	-
2	Skříň panelu Schrank	Box	P-26-02-01	-	1	-
3	Panel Paneel	Panel	P-26-02-02	-	1	-
4	Deska otočná Platte	Plate	P-26-03-01	-	1	-
5	Podložka Unterlage	Washer	P-26-03-02	-	2	-
8	Deska motoru Motorplatte	Plate of engine	P-26-04-01	-	1	-
9	Rám – závěs válce Rahmen - aufhängung	Frame - suspension	P-26-05-01	-	1	-
10	Stojina L Ständer	Web	P-26-05-02	-	1	-
11	Stojina P Ständer	Web	P-26-05-03	-	1	-
12	Rameno frézy Fräserarm	Milling arm	P-26-06	-	1	-
17	Šroub Schraube	Bolt	P-26-07-06	-	2	-
20	Čep válce Zylinderzapfen	Cylinder pin	P-26-09-04	-	4	-
21	Napínák Spanner	Tightener	P-26-09-06	-	1	-
22	Čep panelu Bolzen	Pin	P-26-11-04	-	1	-
23	Čep válce Zylinderzapfen	Cylinder pin	P-26-11-05	-	2	-
24	Držák skříně elektro Halter	Holder	P-26-14	-	1	-
25	Válec hydraulický 40x28x230 (P-26-30) Zylinder	Cylinder	002 579	-	2	-
26	Válec hydraulický 50x32x450 (P-26-31) Zylinder	Cylinder	002 580	-	1	-
27	Závěs napínáku Aufhängung	Suspension	P-26-03-05	-	1	-
28	Závěs napínáku Aufhängung	Suspension	P-26-04-02	-	1	-
30	Šroub M10x30 Schraube	Bolt	000 680	ČSN 02 1103.55	16	-
31	Podložka 10,5 Unterlage	Washer	000 045	ČSN 02 1702.15	16	-
32	Šroub M16x50 Schraube	Bolt	002 591	ČSN 02 1103.55	14	-
33	Šroub M20x35 Schraube	Bolt	002 595	ČSN 02 1103.55	4	-
34	Šroub M20x80 Schraube	Bolt	002 596	ČSN 02 1103.55	4	-
35	Podložka 21 Unterlage	Washer	000 174	ČSN 02 1702.15	10	-
36	Maticice M20 Mutter	Nut	002 598	ČSN 02 1492.25	5	-
37	Šroub M16x30 Schraube	Bolt	002 592	ČSN 02 1103.55	4	-
40	Šroub M12x25 Schraube	Bolt	000 050	ČSN 02 1103.55	12	-
41	Šroub M16x90 Schraube	Bolt	002 593	ČSN 02 1103.55	2	-


1	Celková sestava Zusammensetzung General assembly			 05/2012		
	1	2	3	4	P-26M	P-26R
42	Podložka 17 Unterlage	Washer	000 316	ČSN 02 1702.15	5	-
43	Matice M16 Mutter	Nut	001 004	ČSN 02 1492.25	6	-
44	Šroub M16x130 Schraube	Bolt	002 594	ČSN 02 11 03.55	1	-
45	Matice M20 Mutter	Nut	002 720	ČSN 02 1401.25	4	-
46	Podložka M8 (9x28x3) Unterlage	Washer	001 053	-	4	-
47	Šroub M8x16 Schraube	Bolt	000 193	ČSN 02 1103.25	4	-
48	Podložka 13 Unterlage	Washer	000 052	ČSN 02 1702.15	5	-
49	Šroub M6x10 07850 Schraube	Bolt	001 688	-	1	-
50	Matice M8 Mutter	Nut	000 499	ČSN 02 1492.25	4	-
51	Závlačka 4x32 Splint	Split pin	001 029	ČSN 02 1781.05	4	-
52	Šroub M12x40 Schraube	Bolt	000 095	ČSN 02 1103.25	4	-
53	Šroub M16x30 Schraube	Bolt	002 574	ČSN 02 1143.55	4	-
54	Matice M12 Mutter	Nut	000 576	ČSN 02 1492.25	1	-
60	Řemen klínový XPA 12,7x2240 Lw Riemen	Belt	004 008	-	3	-
61	Řemen klínový XPA 12,7x1380 Lw Riemen	Belt	003 900	-	3	-
65	Podvozek pásový PT 10G Wagengestell	Chassis	002 604	-	1	-
66	Motor 9LD Motor	Engine	P-26-35	-	1	-
67	Páka upínací stavitelná M16x50 Hebel	Lever	002 605	-	1	-
68	Silentblok 30x20-M8 Gummipuffer	Silent-block	002 606	-	4	-
69	Krytka matice M8 Mutterdeckel	Nut cover	001 251	-	4	-
70	Páka plynu 1AG 00070 Hebel	Lever	001 828	-	1	-
71	Lanko s bowdenem Rope mit bowden	Seil with bowden	002 446	-	1	-
72	Šroub M6x16 Schraube	Bolt	000 074	-	2	-
73	Podložka M16 Unterlage	Washer	004 154	DIN 463	1	-
74	Čep Bolzen	Pin	P-26-09-01	-	1	-
75	Podložka Unterlage	Washer	P-26-09-02	-	1	-
76	Ložisko FAG32014X (110x70x25) Lager	Bearing	002 562	-	2	-
77	Šroub M24x150 Schraube	Bolt	002 563	ČSN 02 1101.55	1	-
78	Gufero GP 90x120x12 Dichtungsring	Sealing ring	002 564	-	2	-
79	Matice M24 Mutter	Nut	002 565	ČSN 02 1492.25	1	-

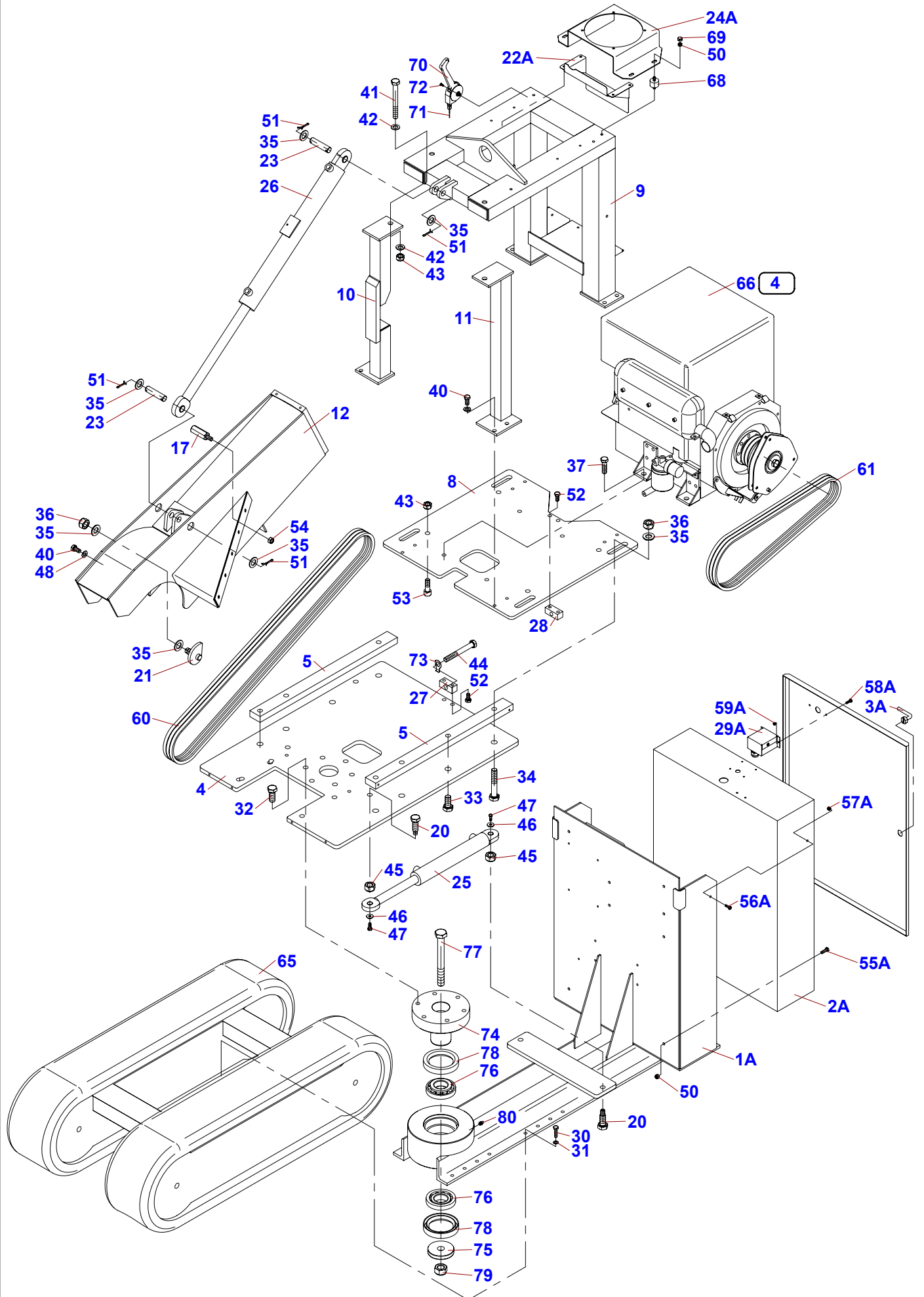


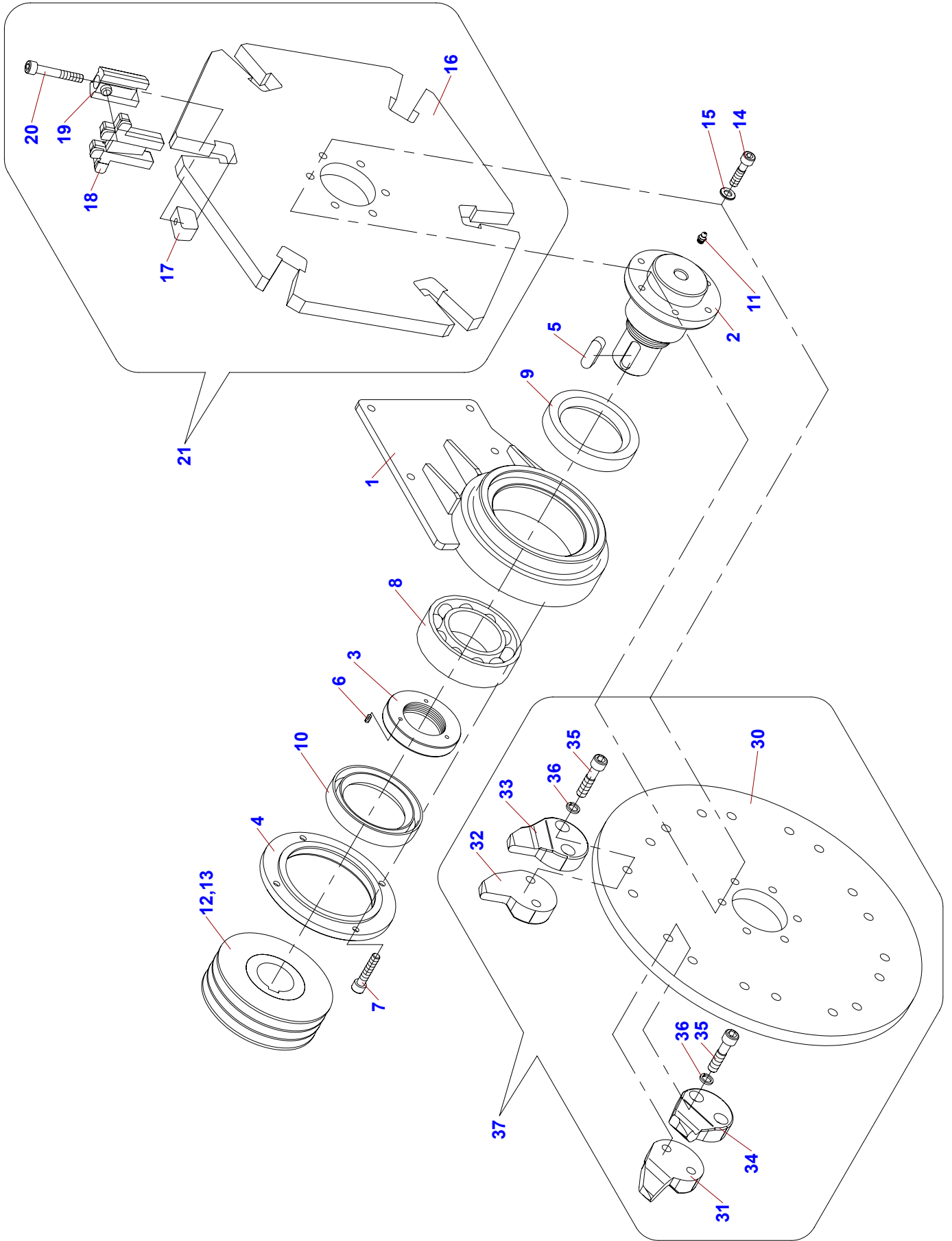


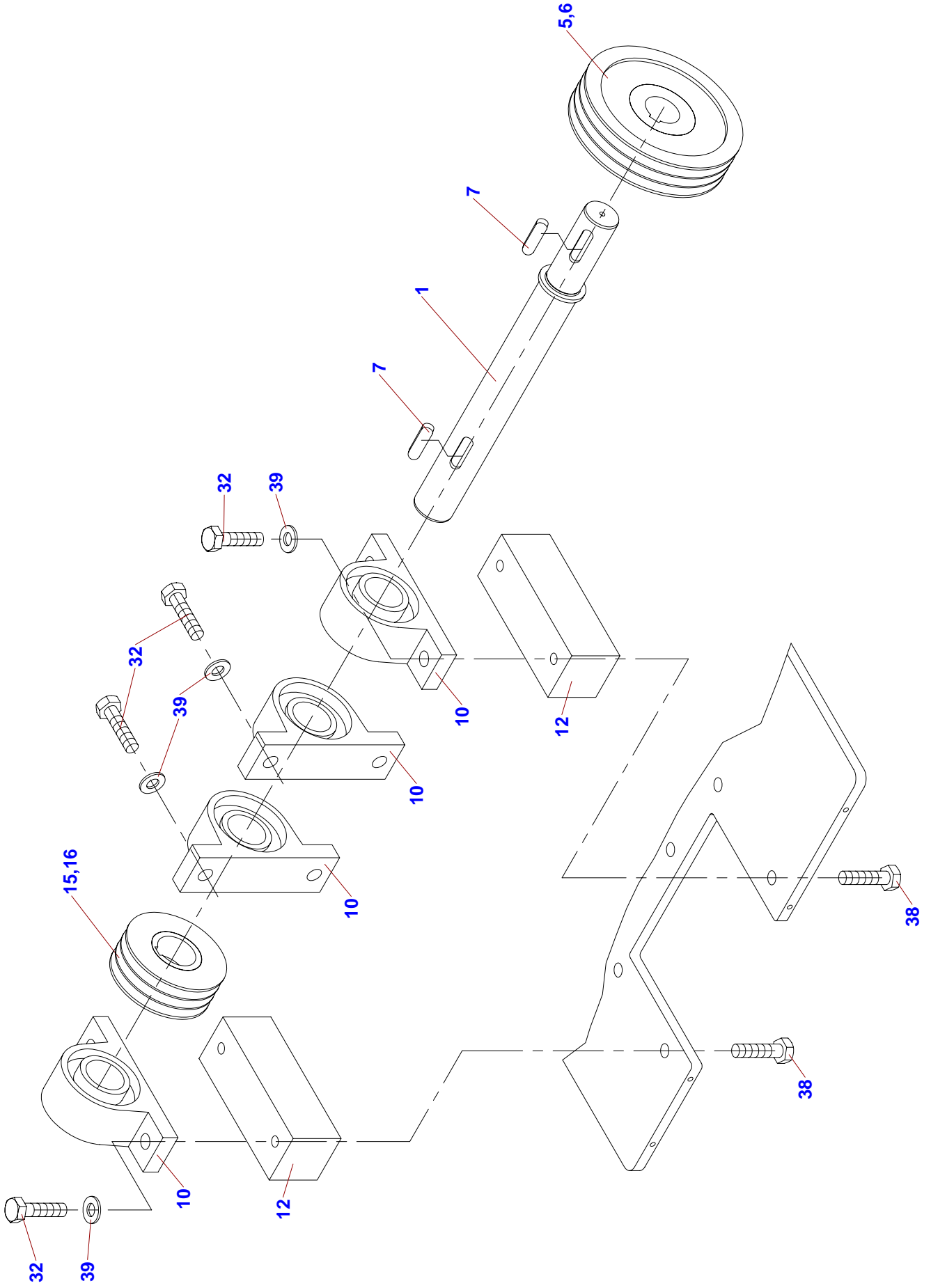
1A	Celková sestava Zusammensetzung General assembly			 05/2012		
	1	2	3	4	P-26M	P-26R
1A	Rám Rahmen	Frame	P-26R-01	-	-	1
2A	Skříň ELEKTRO Schrank	Box	P-26R-26-07	-	-	1
3A	Klička se zámkem Klinke mit dem türschloss	Handle with latch	002 697	-	-	1
4	Deska otočná Platte	Plate	P-26-03-01	-	-	1
5	Podložka Unterlage	Washer	P-26-03-02	-	-	2
8	Deska motoru Motorplatte	Plate of engine	P-26-04-01	-	-	1
9	Rám – závěs válce Rahmen - aufhängung	Frame - suspension	P-26-05-01	-	-	1
10	Stojina L Ständer	Web	P-26-05-02	-	-	1
11	Stojina P Ständer	Web	P-26-05-03	-	-	1
12	Rameno frézy Fräserarm	Milling arm	P-26-06	-	-	1
17	Šroub Schraube	Bolt	P-26-07-06	-	-	2
20	Čep válce Zylinderzapfen	Cylinder pin	P-26-09-04	-	-	4
21	Napínák Spanner	Tightener	P-26-09-06	-	-	1
22A	Kryt chladiče Deckel	Cover	P-26R-14-01	-	-	1
23	Čep válce Zylinderzapfen	Cylinder pin	P-26-11-05	-	-	2
24A	Držák chladiče Halter	Holder	P-26R-14	-	-	1
25	Válec hydraulický 40x28x230 (P-26-30) Zylinder	Cylinder	002 579	-	-	2
26	Válec hydraulický 50x32x450 (P-26-31) Zylinder	Cylinder	002 580	-	-	1
27	Závěs napínáku Aufhängung	Suspension	P-26-03-05	-	-	1
28	Závěs napínáku Aufhängung	Suspension	P-26-04-02	-	-	1
29A	Držák panelu Halter	Holder	P-26R-33	-	-	1
30	Šroub M10x30 Schraube	Bolt	000 680	ČSN 02 1103.55	-	16
31	Podložka 10,5 Unterlage	Washer	000 045	ČSN 02 1702.15	-	16
32	Šroub M16x50 Schraube	Bolt	002 591	ČSN 02 1103.55	-	14
33	Šroub M20x35 Schraube	Bolt	002 595	ČSN 02 1103.55	-	4
34	Šroub M20x80 Schraube	Bolt	002 596	ČSN 02 1103.55	-	4
35	Podložka 21 Unterlage	Washer	000 174	ČSN 02 1702.15	-	10
36	Maticice M20 Mutter	Nut	002 598	ČSN 02 1492.25	-	5
37	Šroub M16x30 Schraube	Bolt	002 592	ČSN 02 1103.55	-	4
40	Šroub M12x25 Schraube	Bolt	000 050	ČSN 02 1103.55	-	12

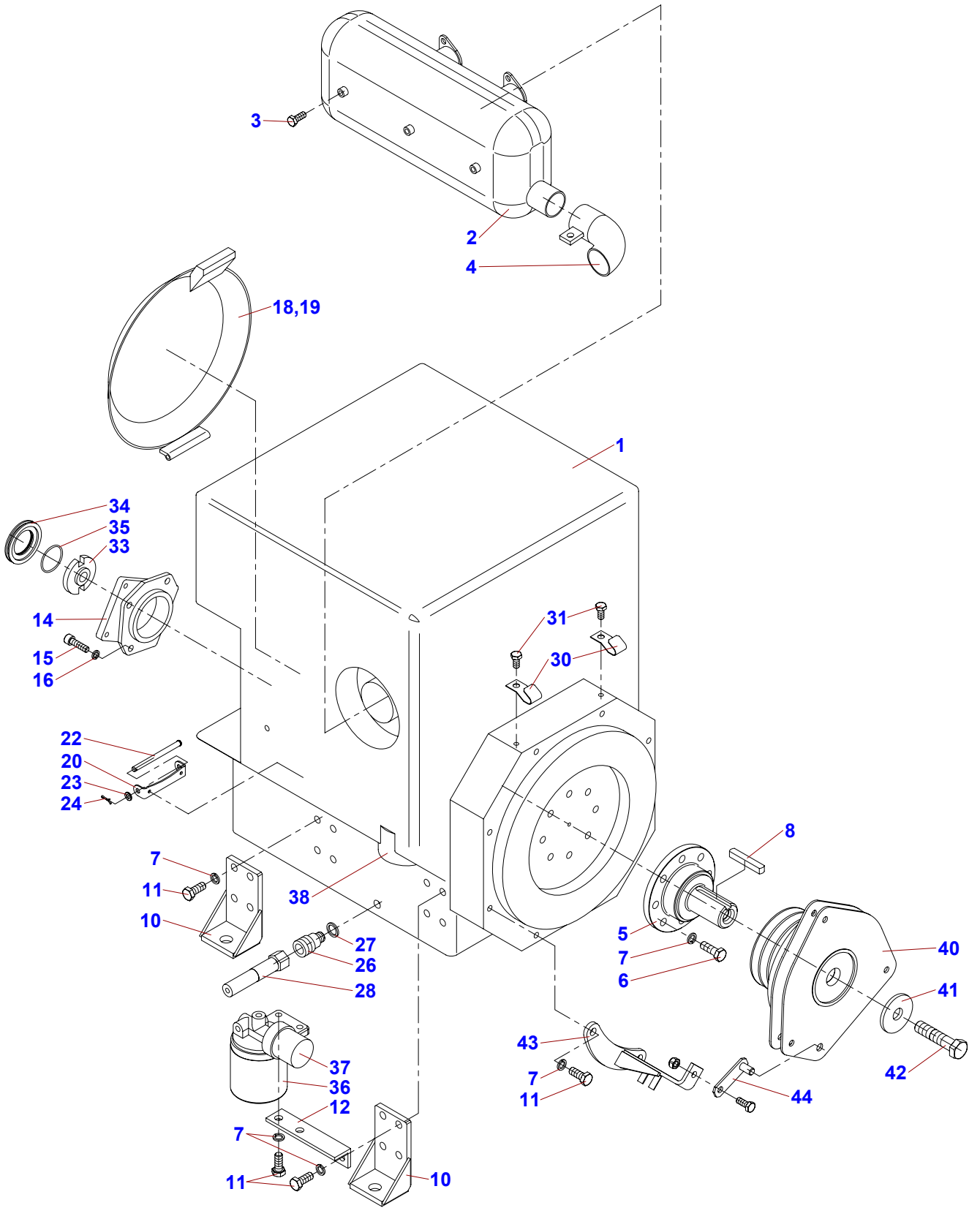



1A	Celková sestava Zusammensetzung General assembly			 05/2012		
	1	2	3	4	P-26M	P-26R
41	Šroub M16x90 Schraube	Bolt	002 593	ČSN 02 1103.55	-	2
42	Podložka 17 Unterlage	Washer	000 316	ČSN 02 1702.15	-	4
43	Matice M16 Mutter	Nut	001 004	ČSN 02 1492.25	-	6
44	Šroub M16x130 Schraube	Bolt	002 594	ČSN 02 11 03.55	-	1
45	Matice M20 Mutter	Nut	002 720	ČSN 02 1401.25	-	4
46	Podložka M8 (9x28x3) Unterlage	Washer	001 053	-	-	4
47	Šroub M8x16 Schraube	Bolt	000 193	ČSN 02 1103.25	-	4
48	Podložka 13 Unterlage	Washer	000 052	ČSN 02 1702.15	-	5
50	Matice M8 Mutter	Nut	000 499	ČSN 02 1492.25	-	10
51	Závlačka 4x32 Splint	Split pin	001 029	ČSN 02 1781.05	-	4
52	Šroub M12x40 Schraube	Bolt	000 095	ČSN 02 1103.25	-	4
53	Šroub M16x30 Schraube	Bolt	002 574	ČSN 02 1143.55	-	4
54	Matice M12 Mutter	Nut	000 576	ČSN 02 1492.25	-	1
55A	Šroub M8x25 Schraube	Bolt	000 616	ČSN 02 1103.25	-	6
56A	Šroub M6x20 Schraube	Bolt	001 368	-	-	2
57A	Matice M6 Mutter	Nut	000 578	ČSN 02 1492.25	-	2
58A	Šroub M5x16 24665 Schraube	Bolt	002 727	-	-	2
59A	Matice M5 Mutter	Nut	000 806	ČSN 02 1492.25	-	2
60	Řemen klínový XPA 12,7x2240 Lw Riemen	Belt	004 008	-	-	3
61	Řemen klínový XPA 12,7x1380 Lw Riemen	Belt	003 900	-	-	3
65	Podvozek pásový PT 10G Wagengestell	Chassis	002 604	-	-	1
66	Motor 9LD Motor	Engine	P-26-35	-	-	1
68	Silentblok 30x20-M8 Gummipuffer	Silent-block	002 606	-	-	4
69	Krytka matice M8 Mutterdeckel	Nut cover	001 251	-	-	4
70	Páka plynu 1AG 00070 Hebel	Lever	001 828	-	-	1
71	Lanko s bowdenem Rope mit bowden	Seil with bowden	002 446	-	-	1
72	Šroub M6x16 Schraube	Bolt	000 074	-	-	2
73	Podložka M16 Unterlage	Washer	004 154	DIN 463	-	1
74	Čep Bolzen	Pin	P-26-09-01	-	-	1
75	Podložka Unterlage	Washer	P-26-09-02	-	-	1

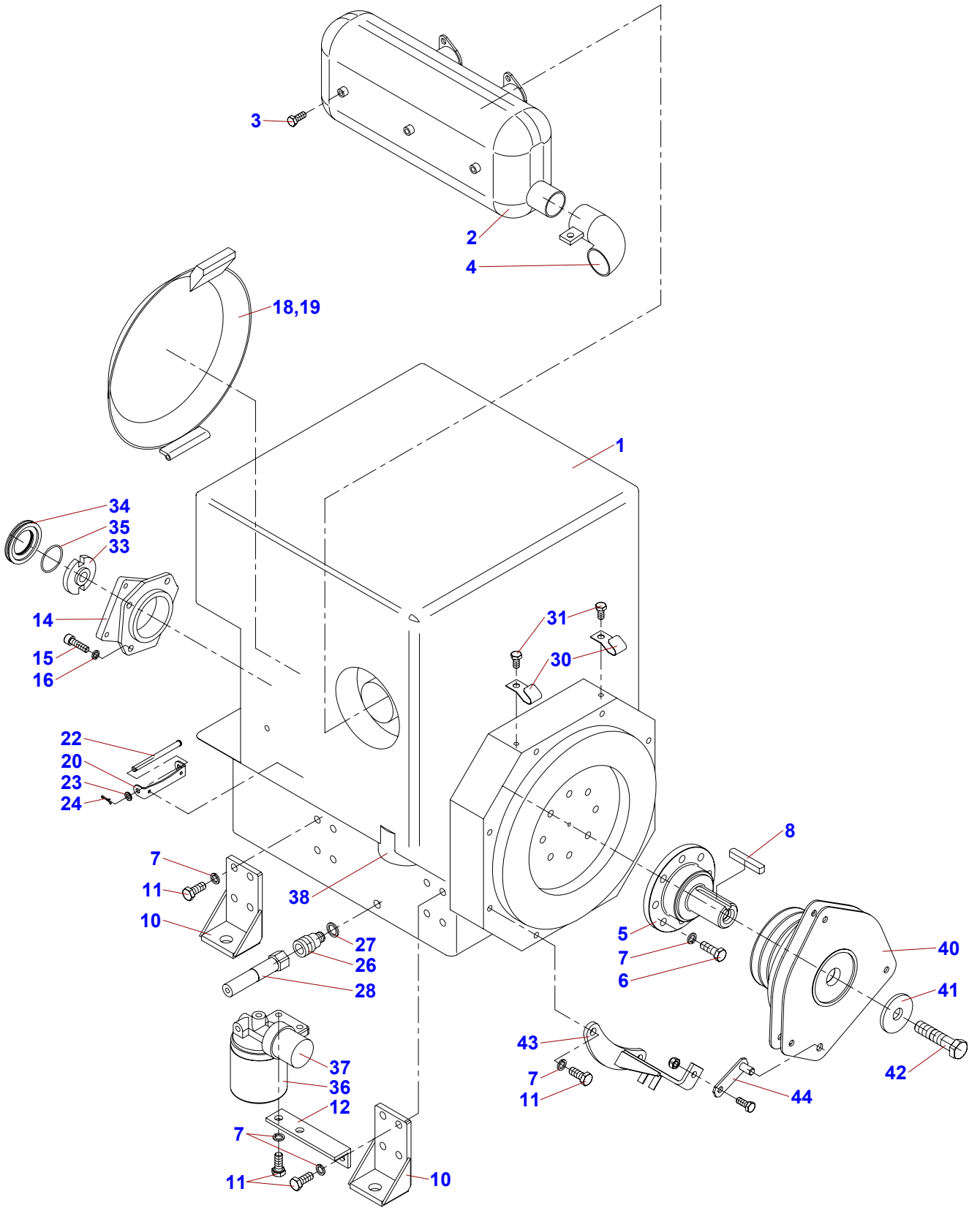


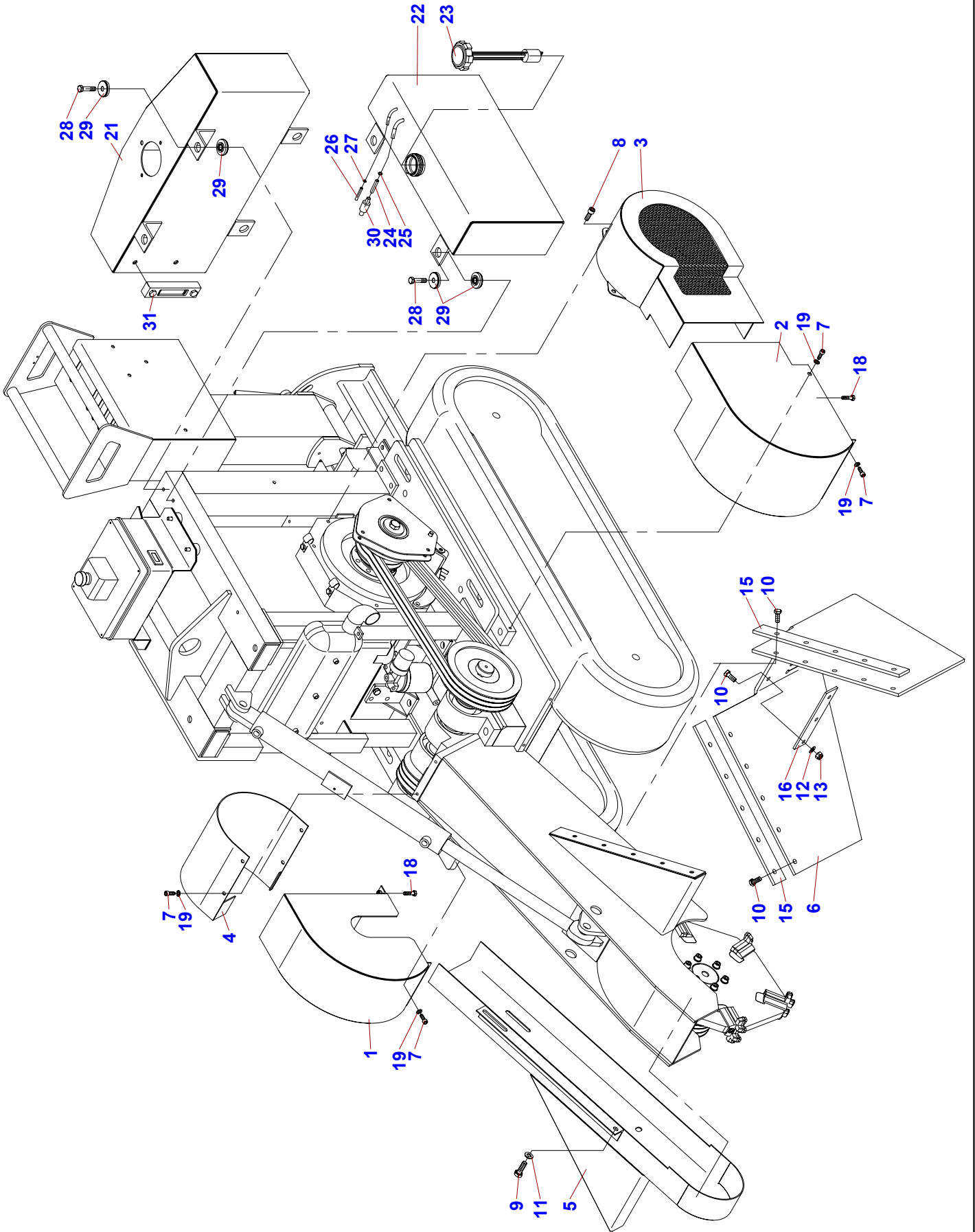




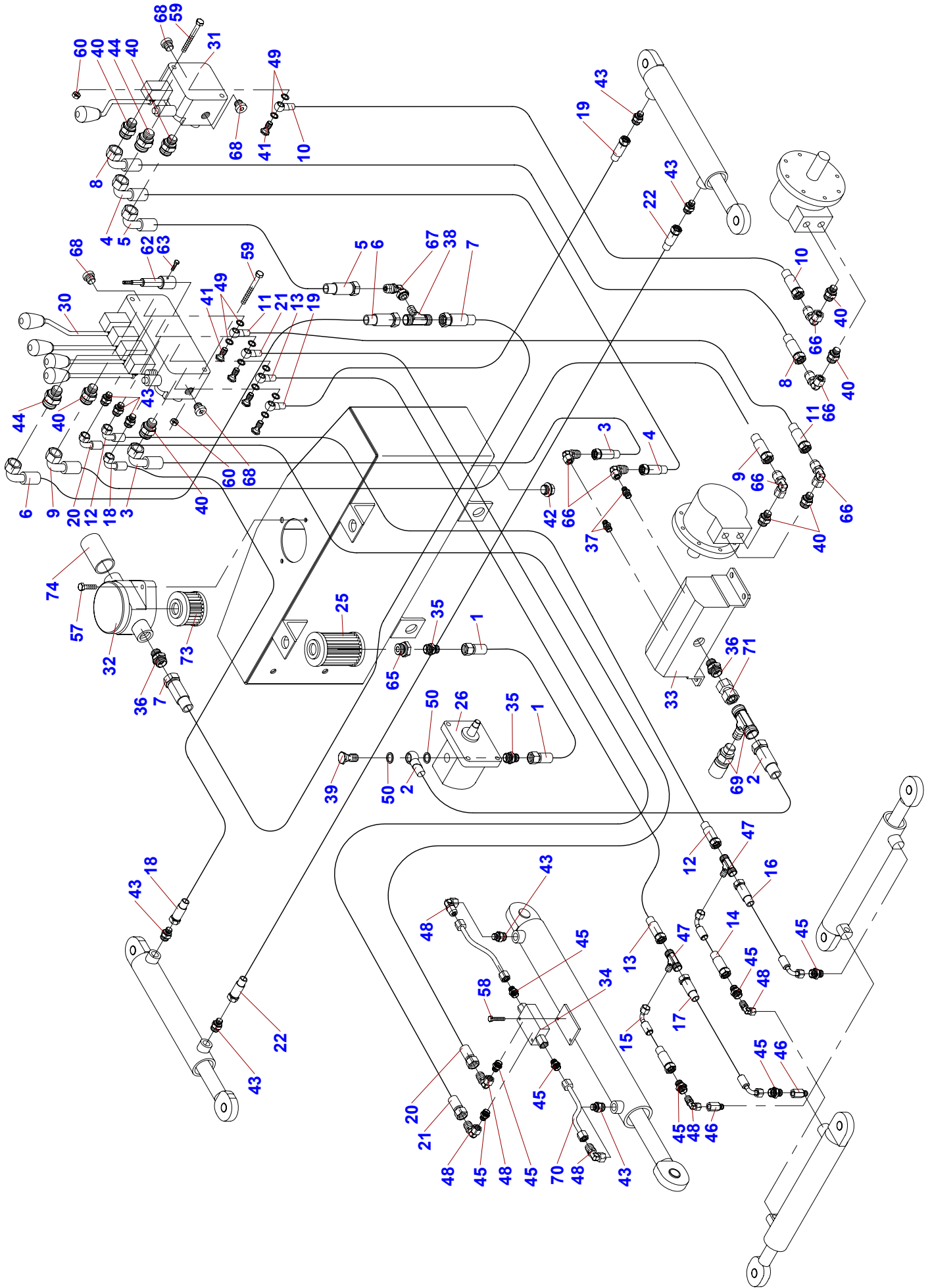



4	Motor			 05/2012	
	Motor	Engine		P-26M	P-26R
1	2	3	4		
1	Motor 9LD 625-2 Motor	Engine	102 043	-	1 1
2	Tlumič výfuku 5460.293 Auspufdämpfer	Muffler	102 924	-	1 1
3	Šroub M8x20 Schraube	Bolt	002 731	-	4 4
4	Koncovka výfuku 9170 052 Endstück	Ending	101 562	-	1 1
5	Hřídel motoru Antriebswelle	Motor shaft	P-26-35-10	-	1 1
6	Šroub M10x30 Schraube	Bolt	000 680	ČSN 02 1103.55	8 8
7	Podložka 10 Unterlage	Washer	000 820	ČSN 02 1740.05	28 28
8	Pero 9,525x9x60 Feder	Feather	F 300 557	-	1 1
10	Patka motoru Motorpratze	Footer	P-26-34-02	-	4 4
11	Šroub M10x25 Schraube	Bolt	000 049	ČSN 02 1103.55	20 20
12	Držák filtru Halter	Holder	P-26-07-02	-	1 1
14	Příruba 3855.026 Flansch	Flange	102 588	-	1 1
15	Šroub M8x30 Schraube	Bolt	000 940	-	4 4
16	Podložka 8 Unterlage	Washer	000 786	ČSN 02 1740.05	4 4
18	Kryt chlazení 2670.049 Deckel	Cover	102 340	-	1 1
19	Pojistka 6275.102 Sicherung	Fuse	102 338	-	1 1
20	Závěs krytu Aufhängung	Suspension	P-26-34-03	-	1 1
22	Čep krytu Bolzen	Pin	P-26-34-04	-	1 1
23	Podložka 6,4 Unterlage	Washer	000 036	ČSN 02 1702.15	1 1
24	Závlačka 1,6x12 Splint	Split pin	001 510	ČSN 02 1781.05	1 1
26	Redukce Reduktion	Reduction	F 301 121	-	1 1
27	Kroužek Cu 22/17/1,5 Ring	Ring	001 332	-	1 1
28	Hadice VT 10/300 M18/G3/8“ Schlauch	Hose	001 718	-	1 1
30	Příchytka Klipp	Clip	P-26-34-05	-	2 2
31	Šroub M8x16 Schraube	Bolt	000 638	ČSN 02 1103.55	2 2
33	Spojka 8060.080 Kupplung	Coupling	102 607	-	1 1
34	Kroužek 1301.047 Ring	Ring	103 295	-	1 1
35	O-kroužek 1202.017 O-ring	O-ring	103 294	-	1 1
36	Filtr paliva 2175.045 Filter	Filter	100 542	-	1 1
37	Elektroventil 3586.058 Elektro – Ventil	Electro - valve	100 948	-	1 1




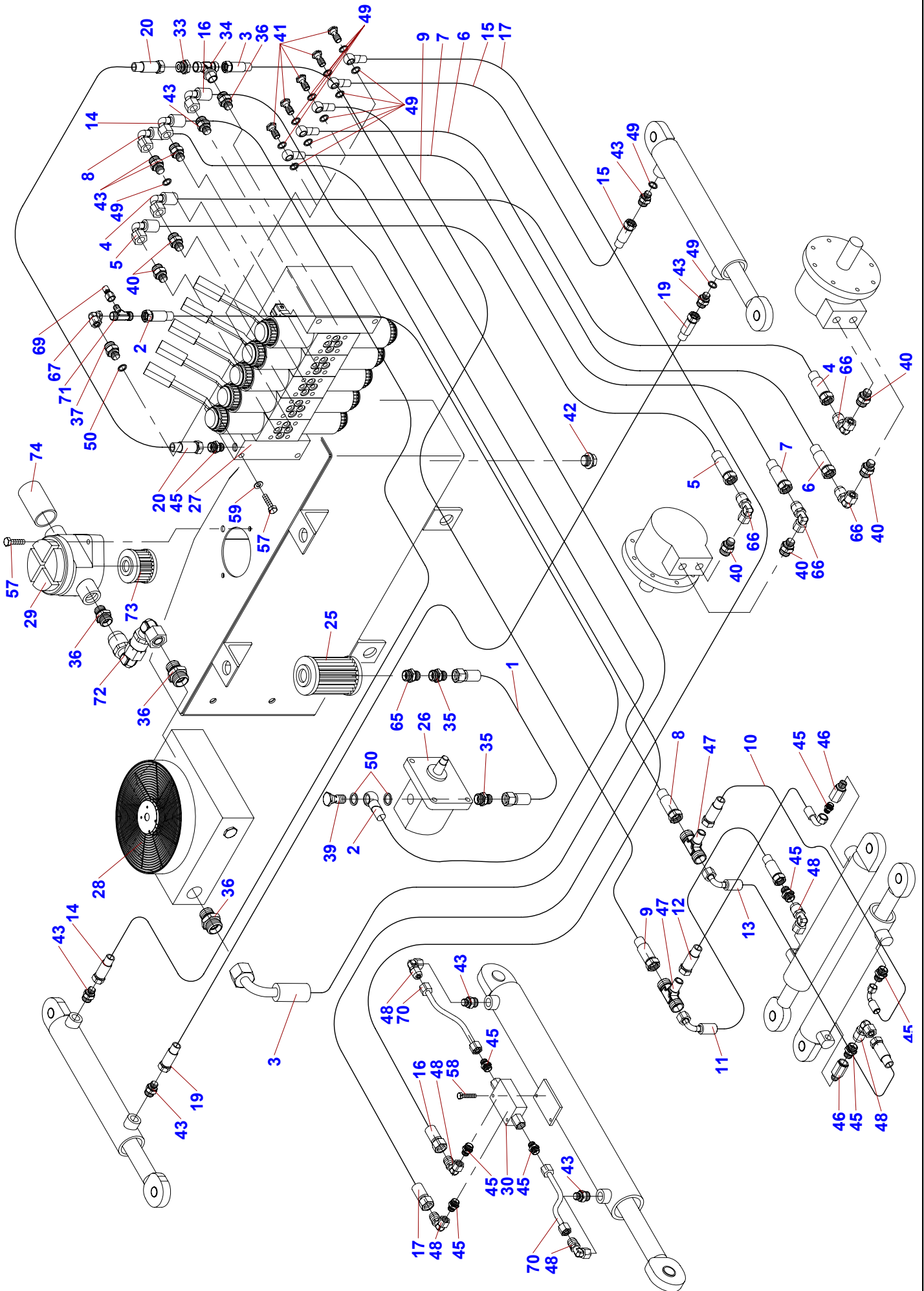



5	Kryty, nádrže			 05/2012		
	Decken, Behälters		Covers, tanks		P-26M	P-26R
1	2		3	4	P-26M	P-26R
1	Kryt brzdy Deckel	Cover	P-26-18-01	-	1	1
2	Kryt spojky Deckel	Cover	P-26-18-02	-	1	1
3	Kryt řemenice motoru Deckel	Cover	P-26-18-06	-	1	1
4	Kryt předlohy Deckel	Cover	P-26-18-04	-	1	1
5	Kryt řemene Deckel	Cover	P-26-18-05	-	1	1
6	Zástěra Schütze	Apron	P-26-32	-	1	1
7	Šroub M8x16 Schraube	Bolt	002 575	ČSN 02 1143.55	10	10
8	Šroub M10x20 Schraube	Bolt	001 067	-	3	3
9	Šroub M12x25 Schraube	Bolt	000 510	ČSN 02 1103.25	4	4
10	Šroub M10x25 Schraube	Bolt	000 509	ČSN 02 1103.25	13	13
11	Podložka 13 Unterlage	Washer	000 052	ČSN 02 1702.15	4	4
12	Podložka 10,5 Unterlage	Washer	000 045	ČSN 02 1702.15	3	3
13	Matice M10 Mutter	Nut	000 801	ČSN 02 1492.25	3	3
15	Příložka Beilage	Packing piece	P-26-32-01	-	2	2
16	Příložka Beilage	Packing piece	P-26-32-02	-	1	1
18	Šroub M8x30 Schraube	Bolt	000 506	ČSN 02 1103.25	2	2
19	Podložka 8 Unterlage	Washer	000 786	ČSN 02 1740.05	8	8
21	Nádrž hydrauliky Behälter der Hydraulik	Tank of hydraulics	P-26-08-01	-	1	1
22	Nádrž paliva Behälter	Fuel tank	P-26-08-02	-	1	1
23	Palivoměr KELCH Kraftstoffvorratsmesser	Fuel gauge	002 726	-	1	1
24	Hadice 8/12 L=1000mm Schlauch	Hose	000 082	-	1	1
25	Spona hadicová 12 Spange	Clip	000 083	-	3	3
26	Hadice 5/10,5 L=500mm Schlauch	Hose	001 553	-	1	1
27	Spona hadicová 6-10 Spange	Clip	001 682	-	1	1
28	Šroub M10x30 Schraube	Bolt	002 222	ČSN 02 1143.55	8	8
29	Silentblok P-26-08-03 Gummipuffer	Silent-block	002 640	-	16	16
30	Filtr paliva 3730.121 Filter	Filter	102 671	-	1	1
31	Olejoznak LVA2TA Ölanzeige	Oil level gauge	002 590	-	1	1

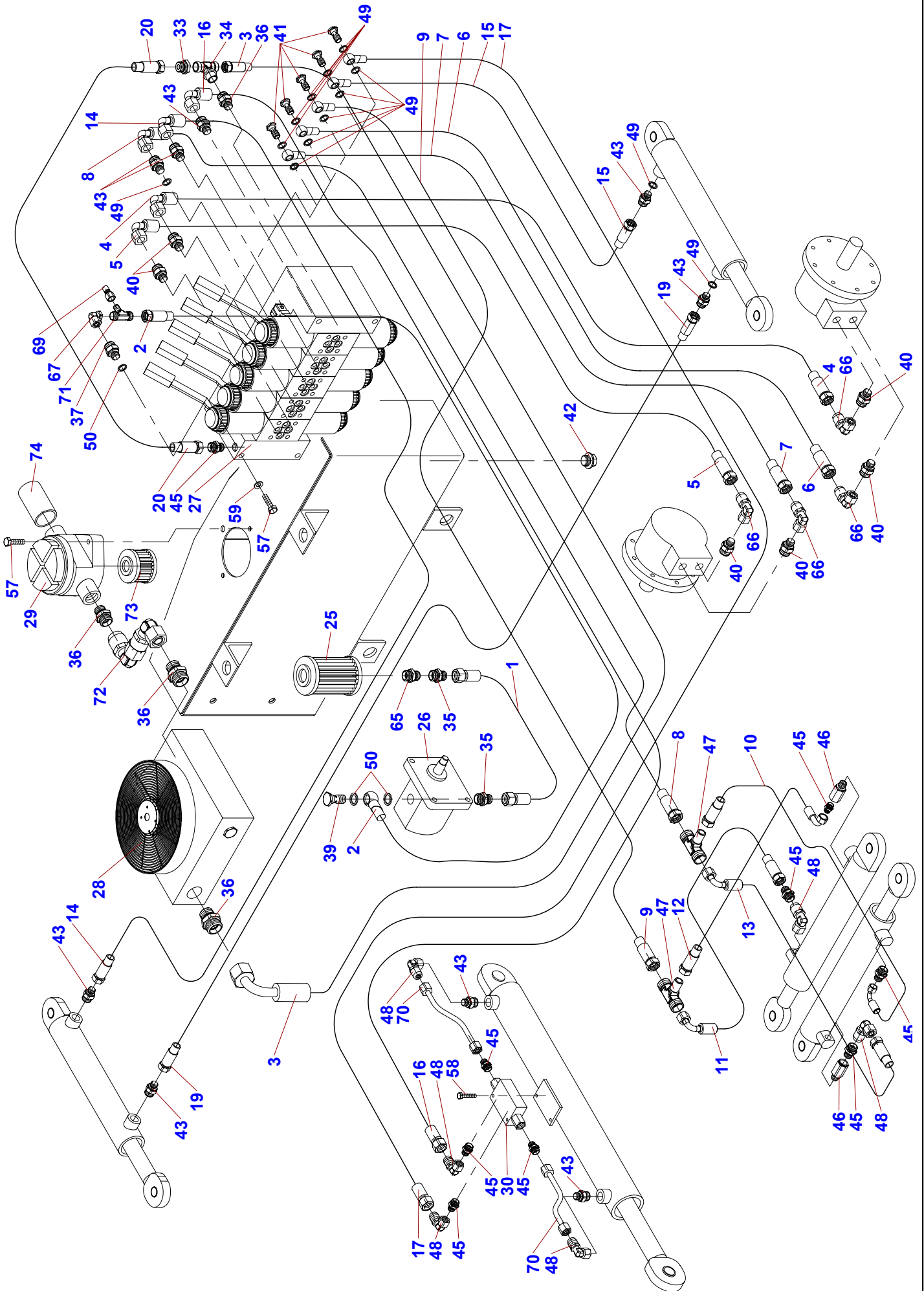



6	Hydraulický obvod			 05/2012		
	Hydraulischer Kreis		Hydraulic circuit		P-26M	P-26R
1	2		3	4		
1	Hadice 2SC 20x990 / Nádrž – čerpadlo Schlauch	Hose	002 527	-	1	-
2	Hadice 2SN 12x1350 / Čerpadlo – dělič Schlauch	Hose	002 528	-	1	-
3	Hadice 2SN 10x1100 / Dělič – 4 sekční rozvaděč Schlauch	Hose	002 530	-	1	-
4	Hadice 2SN 10x1100 / Dělič – 1 sekční rozvaděč Schlauch	Hose	002 530	-	1	-
5	Hadice 2SC 12x700 / 1 sekční rozvaděč – T spojka Schlauch	Hose	002 529	-	1	-
6	Hadice 2SC 12x700 / 4 sekční rozvaděč – T spojka Schlauch	Hose	002 529	-	1	-
7	Hadice 2SC 12x2150 / T spojka – zpětný filtr Schlauch	Hose	002 531	-	1	-
8	Hadice 2SN 10x1250 / L pojezd „A“ výstup – motor spodní vstup Schlauch	Hose	002 532	-	1	-
9	Hadice 2SN 10x1250 / P pojezd „A“ výstup – motor spodní vstup Schlauch	Hose	002 532	-	1	-
10	Hadice 2SN 10x1250 / L pojezd „B“ výstup – motor horní vstup Schlauch	Hose	002 533	-	1	-
11	Hadice 2SN 10x1250 / P pojezd „B“ výstup – motor horní vstup Schlauch	Hose	002 533	-	1	-
12	Hadice 2SC 6x1100 / Rozchod pásů „A“ výstup – T spojka Schlauch	Hose	002 534	-	1	-
13	Hadice 2SC 6x1100 / Rozchod pásů „B“ výstup – T spojka Schlauch	Hose	002 535	-	1	-
14	Hadice 2SC 6x450 / T spojka – rozchod pásů L/H Schlauch	Hose	002 536	-	1	-
15	Hadice 2SC 6x450 / T spojka – rozchod pásů R/H Schlauch	Hose	002 536	-	1	-
16	Hadice 2SC 6x450 / T spojka – rozchod pásů L/H Schlauch	Hose	002 536	-	1	-
17	Hadice 2SC 6x450 / T spojka – rozchod pásů R/H Schlauch	Hose	002 536	-	1	-
18	Hadice 2SC 6x1250 / Natáčení ramena „A“ výstup – P válec Schlauch	Hose	002 538	-	1	-
19	Hadice 2SC 6x1250 / Natáčení ramena „B“ výstup – L válec Schlauch	Hose	002 540	-	1	-
20	Hadice 2SC 6x2500 / Zvedání ramena „A“ výstup – zámek Schlauch	Hose	002 539	-	1	-
21	Hadice 2SC 6x2500 / Zvedání ramena „B“ výstup – zámek Schlauch	Hose	002 541	-	1	-
22	Hadice 2SC 6x350 / L válec natáčení – P válec natáčení Schlauch	Hose	002 700	-	1	-
25	Filtr sání STR0702BG1M90 Ansaugerfilter	Suction filter	002 542	-	1	-
26	Čerpadlo OT200 P14 S/G 28 P2 Pumpe	Pump	002 543	-	1	-
30	Rozvaděč 4 sekční BF 401/4 GU MO Verteiler	Distributor	002 544	-	1	-
31	Rozvaděč 1 sekční BM 40/1 GU MO Verteiler	Distributor	002 545	-	1	-
32	Filtr zpětný MPT1002CAG1+P25NBT Filter	Filter	002 546	-	1	-
33	Dělič průtoku RV2D/11x2 Teilerstufe	Divider	002 547	-	1	-
34	Zámek hydraulický VBPDE1/4L Schloß	Lock	002 548	Hydrocom	1	-
35	Hrdlo přímé XA 22-RL3/4 100310.1 Stutzen	Socket	002 549	-	2	-

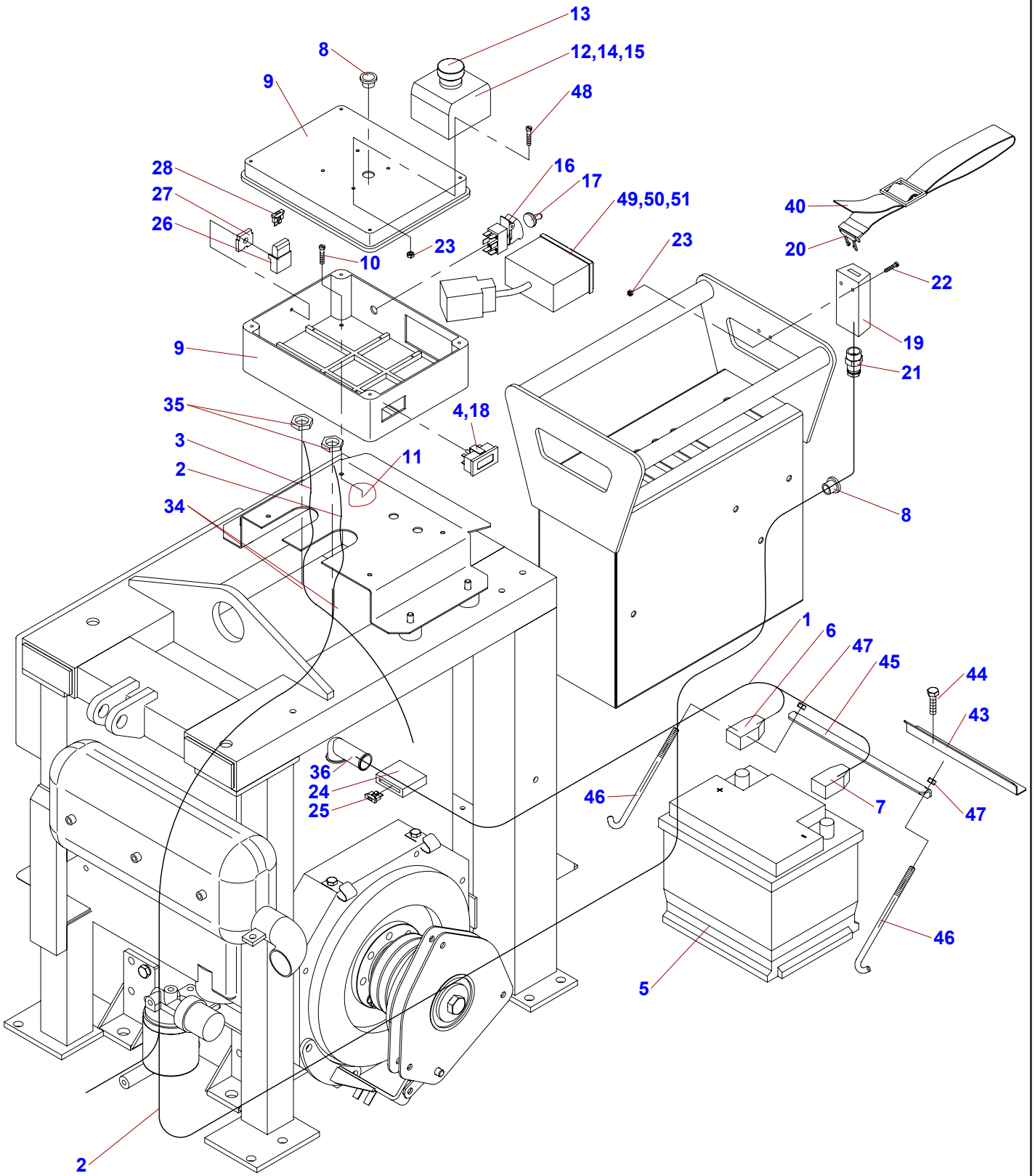
6	Hydraulický obvod			 05/2012	
		Hydraulischer Kreis	Hydraulic circuit		
1	2	3	4	P-26M	P-26R
36	Hrdlo přímé XA 15-LR3/4 100348.1 Stutzen Socket	002 550	-	2	-
37	Hrdlo přímé XA 12-LR1/2 Stutzen Socket	001 845	-	2	-
38	Spojka T XG 15-L Kupplung Coupling	002 551	-	1	-
39	Šroub 1/2 BANJO Schraube Bolt	002 552	-	1	-
40	Hrdlo přímé XA 12-RL3/8 100307.1 Stutzen Socket	001 846	-	8	-
41	Šroub 3/8 BANJO Schraube Bolt	002 553	-	5	-
42	Zátka VSCH-R3/8 WD Propfen Plug	001 439	-	2	-
43	Hrdlo přímé XA 08-LR3/8 100326.1 Stutzen Socket	002 554	-	9	-
44	Hrdlo přímé XA 15-RL3/8 Stutzen Socket	002 718	-	2	-
45	Hrdlo přímé XA 08-RL1/4 100305.1 Stutzen Socket	002 555	-	8	-
46	Adaptér AI 1/4 300805 Adapter Adapter	002 556	-	2	-
47	Spojka T XG 08-L 103905.1 Kupplung Coupling	002 557	-	2	-
48	Spojka úhlová XVB 08-L 104205.1 Kupplung Coupling	002 558	-	6	-
49	Kroužek Cu 22/17/1,5 Ring Ring	001 332	-	10	-
50	Kroužek Cu 21x27x1,5 Ring Ring	001 408	-	2	-
57	Šroub M8x20 Schraube Bolt	000 644	-	2	-
58	Šroub M6x40 Schraube Bolt	001 934	ČSN 02 1103.25	2	-
59	Šroub M8x55 Schraube Bolt	000 255	ČSN 02 1101.25	4	-
60	Matice M8 Mutter Nut	000 499	ČSN 02 1492.25	4	-
62	Nádstavec škrťacího ventilu Drosselventilansatz Extension piece of thorttle	P-26-07-05	-	1	-
63	Šroub M5x10 07850 Schraube Bolt	002 561	-	1	-
65	Spojka přímá XA-E3/4-3/4 Kupplung Coupling	002 559	-	1	-
66	Spojka úhlová XVB 12-L Kupplung Coupling	001 849	-	6	-
67	Spojka úhlová XVB 15-L Kupplung Coupling	001 848	-	1	-
68	Zátka VSCH-R1/2WD 107604 Propfen Plug	002 719	-	4	-
69	Přípojka měřící CSHE 15-L Anschlußfahne Connection	002 737	-	1	-
70	Potrubí Leitung Piping	P-26-24-01	-	2	-
71	Potrubí Leitung Piping	P-26-24-02	-	1	-
73	Vložka filtru MPT 1002 P25NBT Filtereinsatz Insert of filter	002 866	-	1	-
74	Filtr vzduchový MPT-sada Filter Filter	004 361	-	1	-



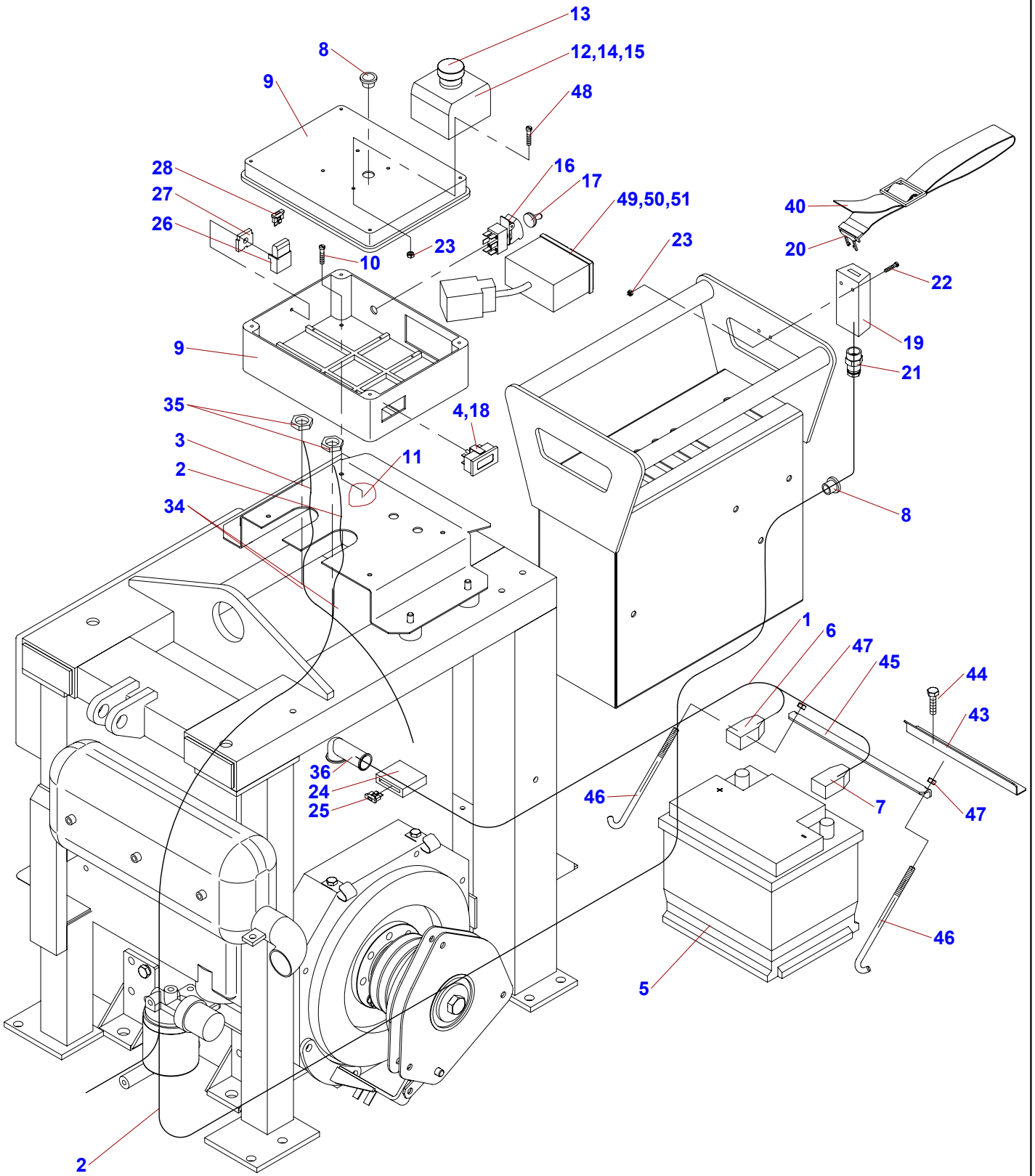
6A	Hydraulický obvod			 05/2012		
	Hydraulischer Kreis		Hydraulic circuit		P-26M	P-26R
1	2		3	4		
1	Hadice 2SC 20x990 / Nádrž – čerpadlo Schlauch	Hose	002 527	-	-	1
2	Hadice 2SN 12x2250 / Čerpadlo – rozvaděč Schlauch	Hose	002 698	-	-	1
3	Hadice 2SN 12x2500 / Rozvaděč „T“ - chladič Schlauch	Hose	002 699	-	-	1
4	Hadice 2SN 10x1250 / L pojezd „A“ výstup – motor spodní vstup Schlauch	Hose	002 532	-	-	1
5	Hadice 2SN 10x1250 / P pojezd „A“ výstup – motor spodní vstup Schlauch	Hose	002 532	-	-	1
6	Hadice 2SN 10x1250 / L pojezd „B“ výstup – motor horní vstup Schlauch	Hose	002 533	-	-	1
7	Hadice 2SN 10x1250 / P pojezd „B“ výstup – motor horní vstup Schlauch	Hose	002 533	-	-	1
8	Hadice 2SC 6x1100 / Rozchod pásů „A“ výstup – T spojka Schlauch	Hose	002 534	-	-	1
9	Hadice 2SC 6x1100 / Rozchod pásů „B“ výstup – T spojka Schlauch	Hose	002 535	-	-	1
10	Hadice 2SC 6x450 / T spojka – rozchod pásů L/H Schlauch	Hose	002 536	-	-	1
11	Hadice 2SC 6x450 / T spojka – rozchod pásů R/H Schlauch	Hose	002 536	-	-	1
12	Hadice 2SC 6x450 / T spojka – rozchod pásů L/H Schlauch	Hose	002 536	-	-	1
13	Hadice 2SC 6x450 / T spojka – rozchod pásů R/H Schlauch	Hose	002 536	-	-	1
14	Hadice 2SC 6x1250 / Natáčení ramena „A“ výstup – P válec Schlauch	Hose	002 538	-	-	1
15	Hadice 2SC 6x1250 / Natáčení ramena „B“ výstup – L válec Schlauch	Hose	002 540	-	-	1
16	Hadice 2SC 6x2500 / Zvedání ramena „A“ výstup – zámek Schlauch	Hose	002 539	-	-	1
17	Hadice 2SC 6x2500 / Zvedání ramena „B“ výstup – zámek Schlauch	Hose	002 541	-	-	1
19	Hadice 2SC 6x350 / L válec natáčení – P válec natáčení Schlauch	Hose	002 700	-	-	1
20	Hadice 2SC 6x450 / Rozvaděč odkap – T spojka odpad Schlauch	Hose	002 537	-	-	1
25	Filtr sání STR0702BG1M90 Ansaugerfilter	Suction filter	002 542	-	-	1
26	Čerpadlo OT200 P14 S/G 28 P2 Pumpe	Pump	002 543	-	-	1
27	Rozvaděč 5 sekční prop. 1NEM2A1043 Verteiler	Distributor	002 683	-	-	1
28	Chladič ASA 0043GD01 Kühler	Cooler	002 750	-	-	1
29	Filtr zpětný MPT1002CAG1+P25NBT Filter	Filter	002 546	-	-	1
30	Zámek hydraulický VBPDE1/4L Schloß	Lock	002 548	Hydrocom	-	1
33	Redukce XRL 15/8 Reduktion	Reduction	002 701	-	-	1
34	Spojka T XVC 15-L Kupplung	Coupling	002 702	-	-	1
35	Hrdlo přímé XA 22-RL3/4 100310.1 Stutzen	Socket	002 549	-	-	2
36	Hrdlo přímé XA 15-LR3/4 100348.1 Stutzen	Socket	002 550	-	-	4
37	Hrdlo přímé XA 15-RL1/2 100308.1 Stutzen	Socket	001 320	-	-	1

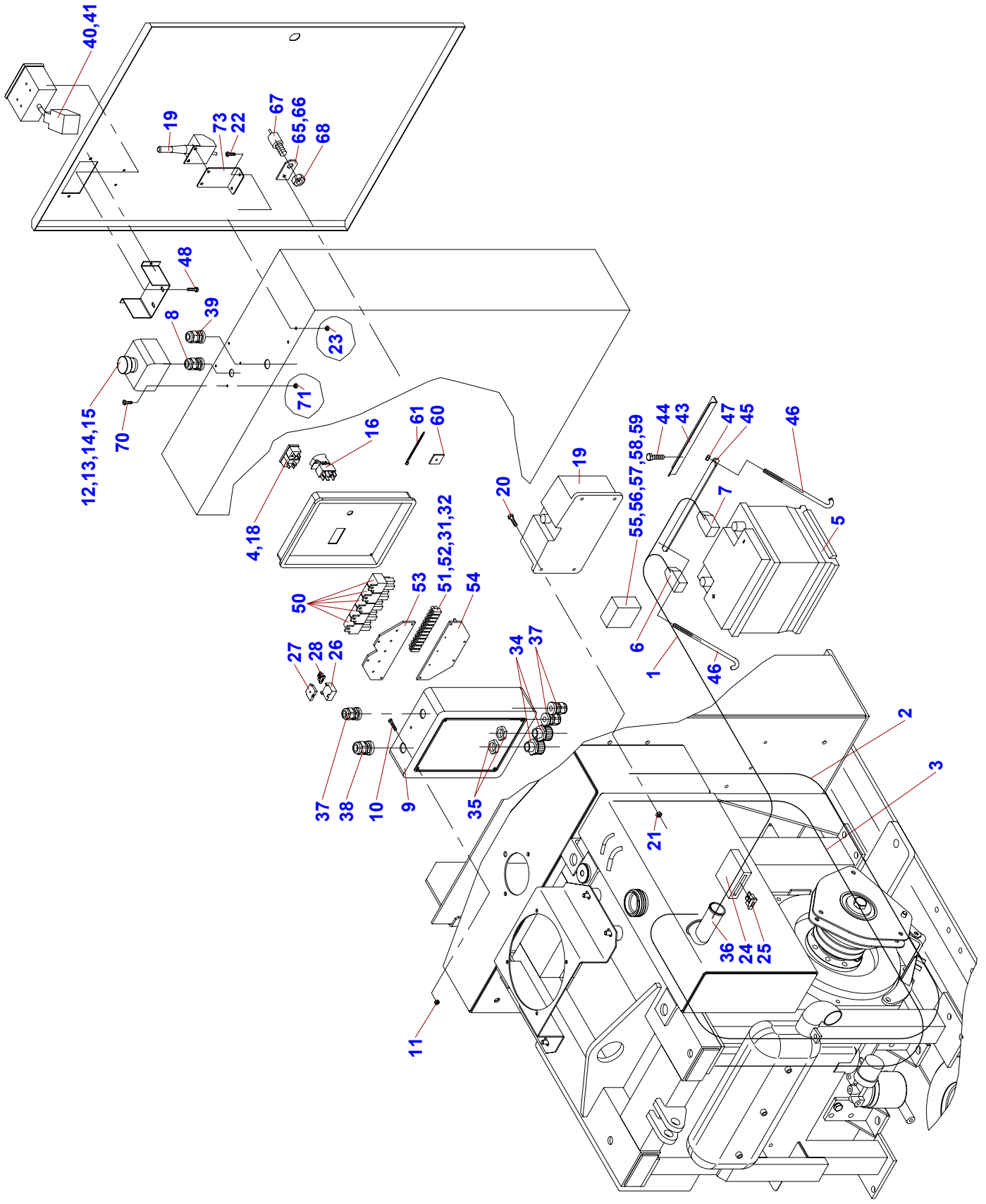



6A	Hydraulický obvod			 05/2012		
	Hydraulischer Kreis		Hydraulic circuit		P-26M	P-26R
1	2		3	4		
39	Šroub 1/2 BANJO Schraube	Bolt	002 552	-	-	1
40	Hrdlo přímé XA 12-RL3/8 100307.1 Stutzen	Socket	001 846	-	-	6
41	Šroub 3/8 BANJO Schraube	Bolt	002 553	-	-	5
42	Zátka VSCH-R3/8 WD Propfen	Plug	001 439	-	-	2
43	Hrdlo přímé XA 08-LR3/8 100326.1 Stutzen	Socket	002 554	-	-	9
45	Hrdlo přímé XA 08-RL1/4 100305.1 Stutzen	Socket	002 555	-	-	9
46	Adaptér AI 1/4 300805 Adapter	Adapter	002 556	-	-	2
47	Spojka T XG 08-L 103905.1 Kupplung	Coupling	002 557	-	-	2
48	Spojka úhlová XVB 08-L 104205.1 Kupplung	Coupling	002 558	-	-	6
49	Kroužek Cu 22/17/1,5 Ring	Ring	001 332	-	-	10
50	Kroužek Cu 21x27x1,5 Ring	Ring	001 408	-	-	2
57	Šroub M8x20 Schraube	Bolt	000 644	-	-	6
58	Šroub M6x40 Schraube	Bolt	001 934	ČSN 02 1103.25	-	2
59	Podložka 8,4 Unterlage	Washer	000 037	ČSN 02 1702.15	-	4
65	Spojka přímá XA-E3/4-3/4 Kupplung	Coupling	002 559	-	-	1
66	Spojka úhlová XVB 12-L Kupplung	Coupling	001 849	-	-	4
67	Spojka úhlová XVB 15-L Kupplung	Coupling	001 848	-	-	1
69	Přípojka měřicí CSHE 15-L Anschlußfahne	Connection	002 737	-	-	1
70	Potrubí Leitung	Piping	P-26-24-01	-	-	2
71	Potrubí Leitung	Piping	P-26-24-02	-	-	1
72	Přípojka chladiče Anschlußfahne	Connection	P-26R-24-01	-	-	1
73	Vložka filtru MPT 1002 P25NBT Filtereinsatz	Insert of filter	002 866	-	-	1
74	Filtr vzduchový MPT-sada Filter	Filter	004 361	-	-	1

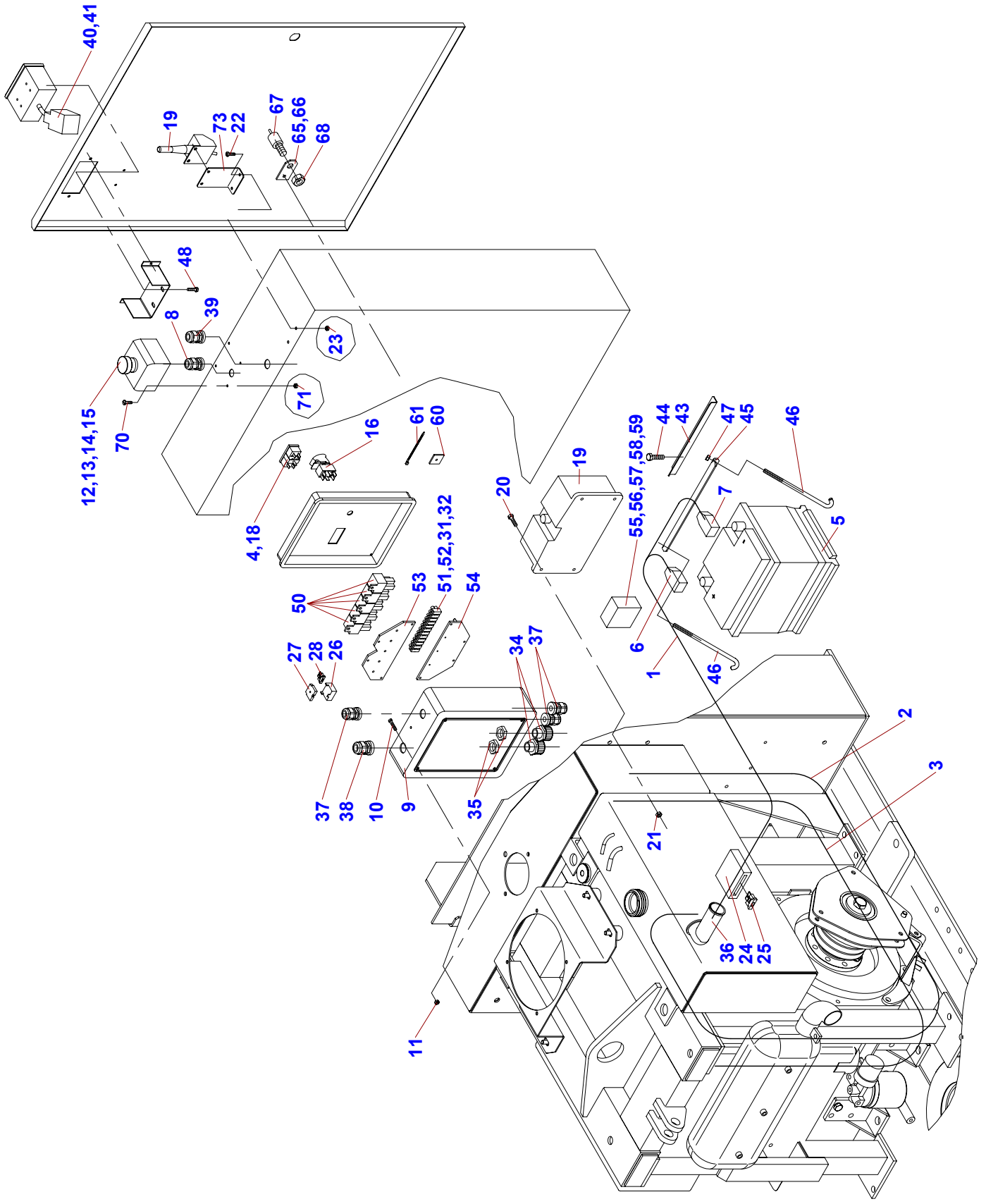



7	Elektrická instalace			 05/2012		
	Elektrische Anlage		Electric wiring		P-26M	P-26R
1	2		3	4	P-26M	P-26R
1	Svazek vodičů AKU Kabelbaum-Schalter	Cable assembly-switch	P-26-26-01	-	1	-
2	Svazek vodičů II Kabelbaum	Cable assembly	P-26-26-10	-	1	-
3	Svazek vodičů motor Kabelbaum	Cable assembly	P26-26-03	-	1	-
4	Dioda Diode	Diode	F 300 984	-	1	-
5	Autobaterie 12V60Ah Akku	Accumulator	003 977	-	1	-
6	Svorka + Klemme	Grip	000 146	-	1	-
7	Svorka - Klemme	Grip	000 147	-	1	-
8	Průchodka 11x2 Tülle	Grommet	001 450	-	2	-
9	Elektro krabice Elektro Dose	Electro Box	P26-26-04	-	1	-
10	Šroub M5x16 24665 Schraube	Bolt	002 727	-	4	-
11	Maticice M5 Mutter	Nut	000 806	ČSN 02 1492.25	4	-
12	Skříňka M22-IY1 216536 Schrank	Box	002 200	-	1	-
13	Tlačítko M22-PVT 263467 Taste	Button	002 609	-	1	-
14	Kontakt 1R M22-K01 1220695 Kontakt	Contact	001 648	-	2	-
15	Kontakt 1Z M22-K10 1220694 Kontakt	Contact	001 649	-	1	-
16	Spínač páčkový 701209 Schalter	Switch	002 610	-	1	-
17	Krytka spínače 701038 Schalterdeckel	Switch cover	002 741	-	1	-
18	Počítadlo Mh 701DN Zählwerk	Meter	001 552	-	1	-
19	Spínač bezpečnostní FR 693 1NO+1NC Schalter	Switch	002 612	-	1	-
20	Klíč ovládací Bedienungsschlüssel	Operation key	P-26-26-12	-	1	-
21	Vývodka PZ-VFPAP13C6N-PG-13,5 Folgerung	Inlet	002 630	-	1	-
22	Šroub M4x35 Schraube	Bolt	001 092	-	2	-
23	Maticice M4 Mutter	Nut	001 074	ČSN 02 1401.25	6	-
24	Pouzdro pojistkové 54 755 13 Buchse	Box	103 617	-	1	-
25	Pojistka nožová 30A Sicherung	Fuse	001 082	-	1	-
26	Držák nožové pojistky V1150 Halter	Holder	002 296	-	1	-
27	Úchyt držáku V1150 Halter	Holder	002 297	-	1	-
28	Pojistka nožová 15A Sicherung	Fuse	002 299	-	1	-
29	Zásuvka 8-pólová Steckdose 8-poling	Female connector 8-poles	001 404	-	1	-
30	Zástrčka 8-pólová 8-poliger Stecker	8-terminal plug	001 405	-	1	-



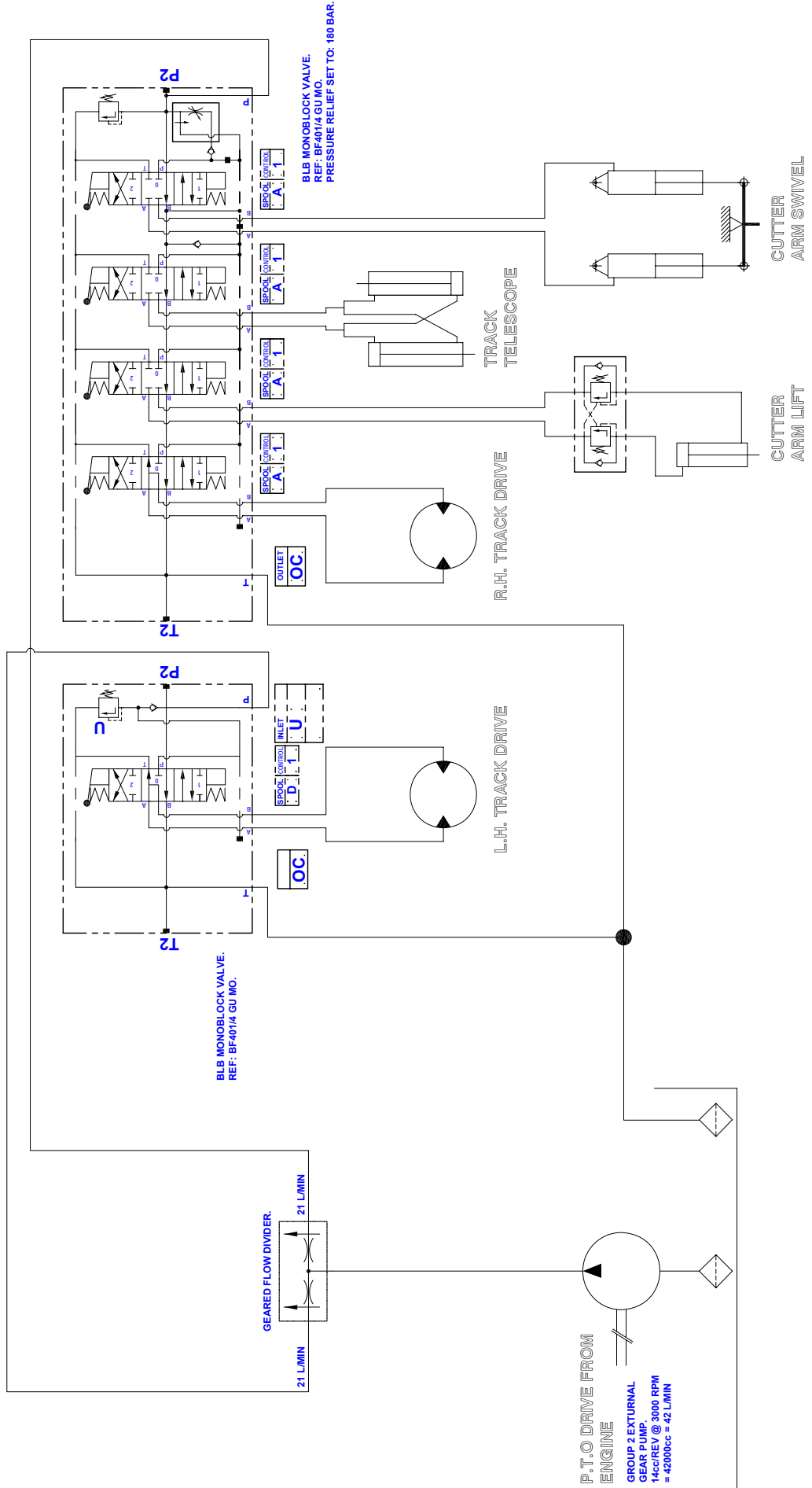


7A	Elektrická instalace			 05/2012		
	Elektrische Anlage		Electric wiring		P-26M	P-26R
1	2		3	4		
1	Svazek vodičů AKU Kabelbaum-Schalter	Cable assembly-switch	P-26-26-01	-	-	1
2	Svazek vodičů II Kabelbaum	Cable assembly	P-26R-26-10	-	-	1
3	Svazek vodičů motor Kabelbaum	Cable assembly	P26R-26-03	-	-	1
4	Dioda Diode	Diode	F 300 984	-	-	1
5	Autobaterie 12V60Ah Akku	Accumulator	003 977	-	-	1
6	Svorka + Klemme	Grip	000 146	-	-	1
7	Svorka - Klemme	Grip	000 147	-	-	1
8	Průchodka 11x2 Tülle	Grommet	001 450	-	-	2
9	Elektro krabice Elektro Dose	Electro Box	P-26R-26-04	-	-	1
10	Šroub M5x16 24665 Schraube	Bolt	002 727	-	-	4
11	Matice M5 Mutter	Nut	000 806	ČSN 02 1492.25	-	4
12	Skříňka M22-IY1 216536 Schrank	Box	002 200	-	-	1
13	Tlačítko M22-PVT 263467 Taste	Button	002 609	-	-	1
14	Kontakt 1R M22-K01 1220695 Kontakt	Contact	001 648	-	-	2
16	Spínač páčkový 701209 Schalter	Switch	002 610	-	-	1
18	Počítadlo Mh 701DN Zählwerk	Meter	001 552	-	-	1
19	Dálkové ovládání RC400G2 Fernbetätigung	Remote control	002 682	-	-	1
20	Silentblok D20-H15-M5/15 Gummipuffer	Silent-block	003 930	-	-	4
21	Podložka 5,3 Unterlage	Washer	000 076	ČSN 02 1702.15	-	16
22	Šroub M5x12 Schraube	Bolt	003 971	DIN 7985	-	4
23	Matice M5 Mutter	Nut	000 806	ČSN 02 1492.25	-	12
24	Pouzdro pojistkové 54 755 13 Buchse	Box	103 617	-	-	1
25	Pojistka nožová 30A Sicherung	Fuse	001 082	-	-	1
26	Držák nožové pojistky V1150 Halter	Holder	002 296	-	-	1
27	Úchyt držáku V1150 Halter	Holder	002 297	-	-	1
28	Pojistka nožová 15A Sicherung	Fuse	002 299	-	-	1
31	Zásuvka 2-pólová Steckdose 2-poling	Female connector 2-poles	001 406	-	-	1
32	Zástrčka 2-pólová 2-poliger Stecker	2-terminal plug	001 407	-	-	1
34	Vývodka SGL 2020 Folgerung	Inlet	002 723	-	-	2
35	Matice SLN 20 Mutter	Nut	002 724	-	-	2



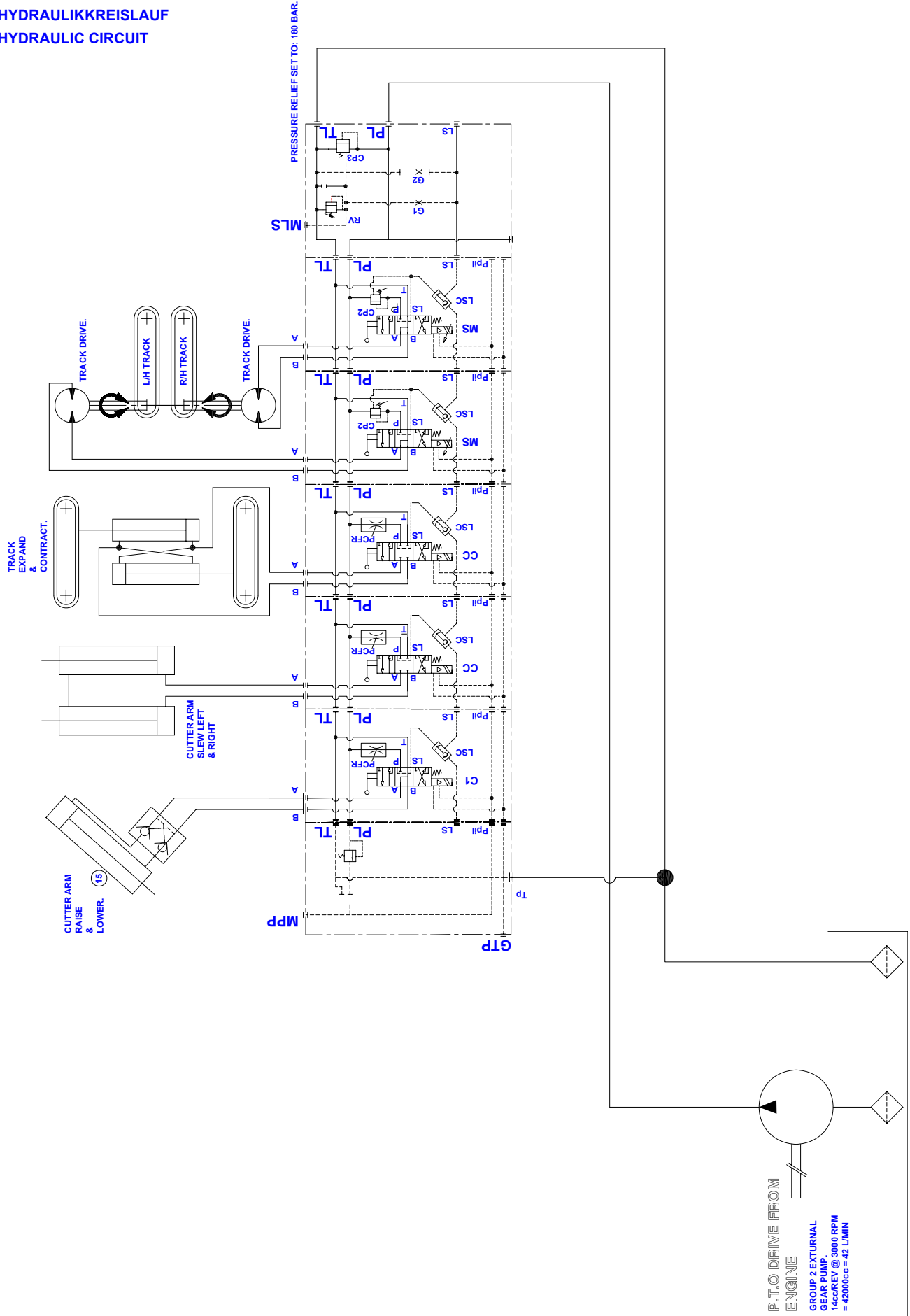
7A	Elektrická instalace			 05/2012		
	Elektrische Anlage		Electric wiring		P-26M	P-26R
1	2		3	4		
36	Průchodka Tülle	Grommet	002 482	-	-	1
37	Vývodka V-TEC s mat. PG11 Folgerung	Inlet	001 947	-	-	4
38	Vývodka V-TEC s mat. PG16 Folgerung	Inlet	003 970	-	-	1
39	Vývodka V-TEC s mat. PG21 Folgerung	Inlet	002 006	-	-	1
40	Konektor 1557.101 Verbindungsstecker	Connector	103 532	-	-	1
41	Krytka 2145.060 Deckel	Cover	102 505	-	-	1
43	Držák baterie Halter	Holder	P-26-26-05	-	-	1
44	Šroub M8x16 Schraube	Bolt	000 193	ČSN 02 1103.25	-	2
45	Držák baterie Halter	Holder	P-26-26-06	-	-	1
46	Svorník Bolzen	Bolt	P-26-26-07	-	-	2
47	Maticice M6 Mutter	Nut	000 578	ČSN 02 1492.25	-	2
48	Šroub M5x20 Schraube	Bolt	000 402	ČSN 02 1103.25	-	2
50	Relé přepínací 443811445141 Umschaltrelais	Change-over relay	001 467	-	-	5
51	Svorkovnice 6336-37 LAM4 Klemmleiste	Terminal board	001 972	-	-	1
52	Šroub ST2,9x13 2660 Schraube	Bolt	002 766	-	-	8
53	Držák relé Halter	Holder	P-26R-26-05	-	-	1
54	Držák svorkovnice Halter	Holder	P-26R-26-06	-	-	1
58	Šroub M5x16 24665 Schraube	Bolt	002 727	-	-	4
59	Maticice M5 Mutter	Nut	000 806	ČSN 02 1492.25	-	4
60	Držák pásku vázacího HC2 Halter	Holder	002 753	-	-	2
61	Pásek vázací 280x7,5 Bindegurt	Binding belt	002 754	-	-	2
65	Držák spínače Halter	Holder	P-26R-26-08	-	-	1
66	Šroub M6x16 Schraube	Bolt	000 074	-	-	1
67	Spínač brzdový BS-01-D Bremsschalter	Brake's switch	003 187	-	-	1
68	Maticice M12x1,5 Mutter	Nut	003 196	-	-	1
70	Šroub M4x20 Schraube	Bolt	001 072	ČSN 02 1131.24	-	4
71	Maticice M4 Mutter	Nut	001 074	ČSN 02 1401.25	-	4
73	Držák antény Halter	Holder	P-26R-26-09	-	-	1

- HYDRAULICKÝ OKRUH
- HYDRAULIKKREISLAUF
- HYDRAULIC CIRCUIT



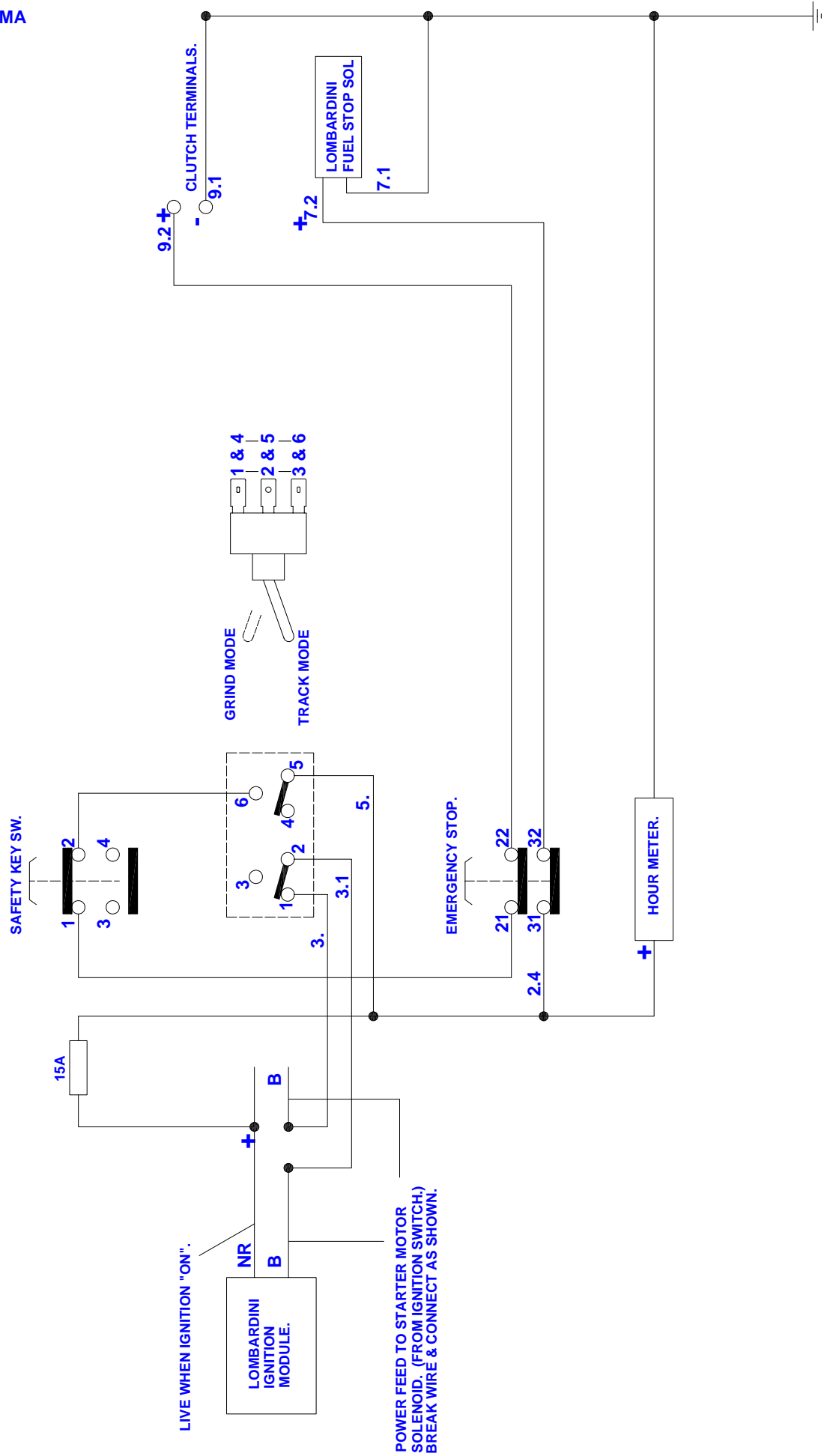
P.T.O DRIVE FROM
ENGINE
GROUP 2 EXTERNAL
GEAR PUMP
12cc/REV @ 3000 RPM
= 4200cc = 42 L/MIN

- HYDRAULICKÝ OKRUH
- HYDRAULIKKREISLAUF
- HYDRAULIC CIRCUIT

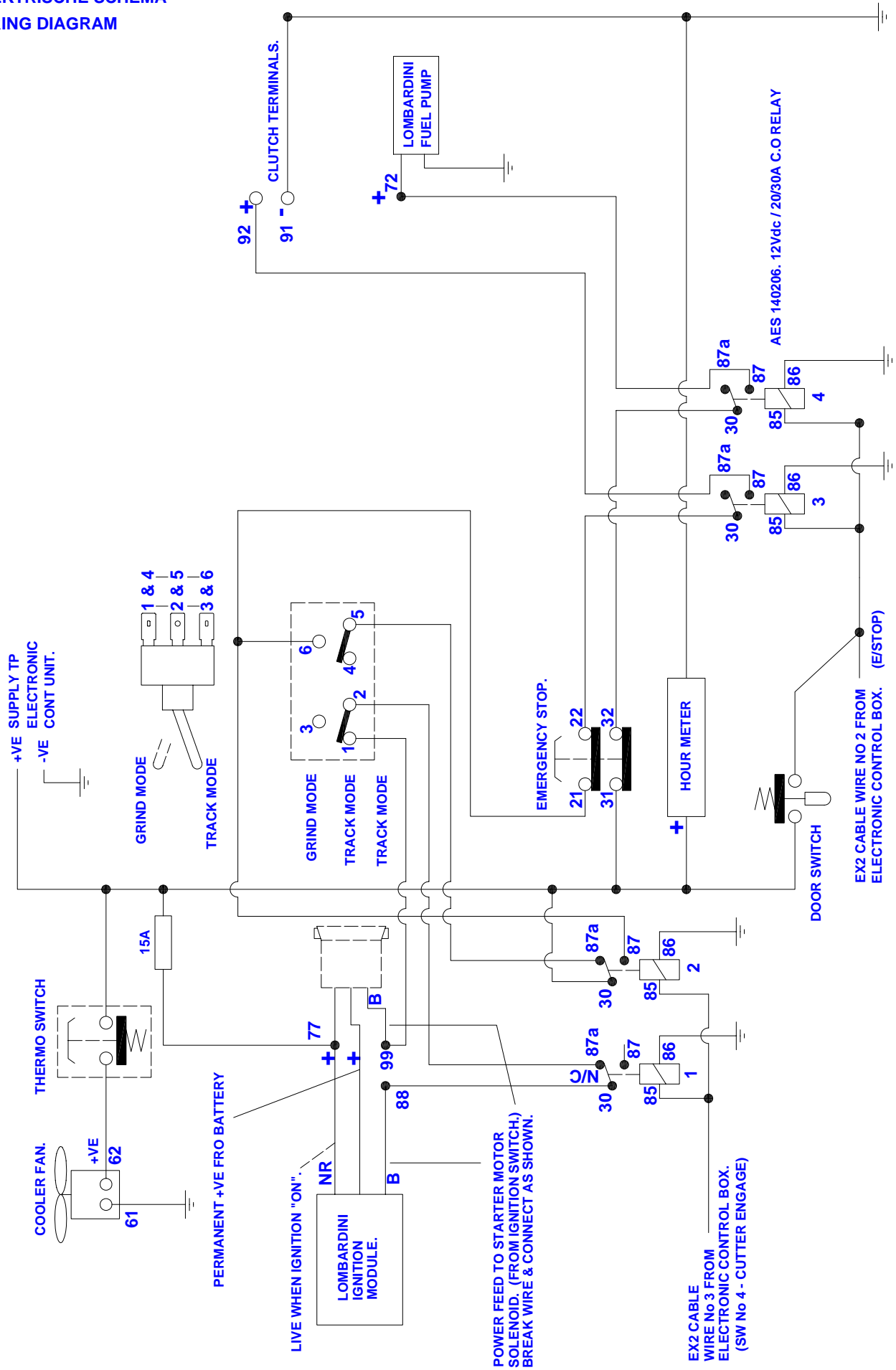


P.T.O DRIVE FROM
ENGINE
GROUP 2 EXTERNAL
GEAR PUMP.
14cc/REV @ 3000 RPM
= 4200cc = 42 L/MIN

- ELEKTRICKÉ ZAPOJENÍ
- ELEKTRISCHE SCHEMA
- WIRING DIAGRAM



- ELEKTRICKÉ ZAPOJENÍ
- ELEKTRISCHE SCHEMA
- WIRING DIAGRAM





<p>Author:</p> <p>http:</p> <p>e-mail:</p>	<p>LASKI s.r.o. 798 17 Smržice 263 Czech republik</p> <p>www.laski.cz</p> <p>info@laski.cz</p>	
<p>version:</p>	<p>05/2012</p>	