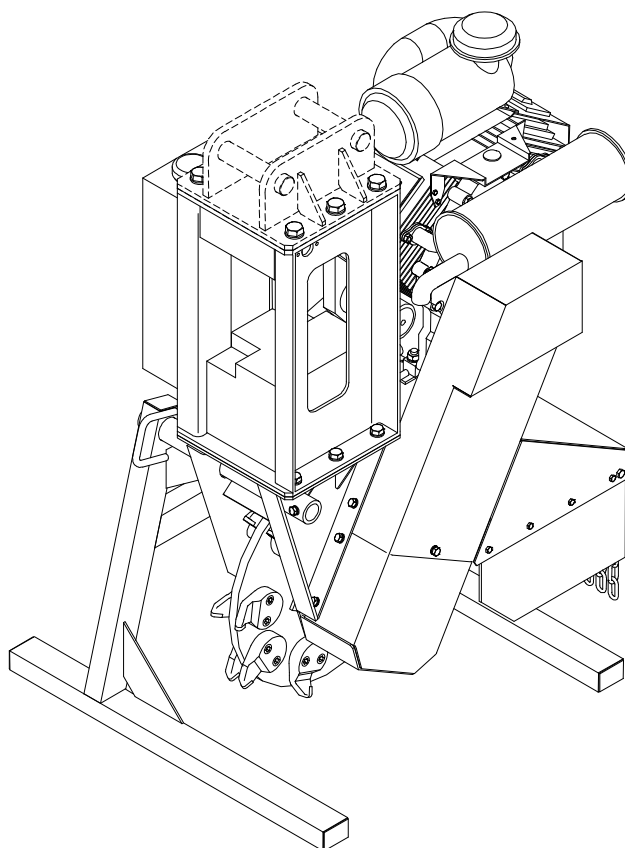




Fréza na pařezy
Baumstumpfräse
Stump Cutter

FZ 500 FZ 500D




Katalog náhradních dílů
Ersatzteilkatalog
Spare parts catalogue



02 / 2015

Pokyny k objednávání náhradních dílů

Tento katalog obsahuje seznam součástí a jejich sestavení do montážních skupin. Katalog je uspořádán tak, že za ilustrovanou stranou následuje textová strana. Na textové straně jsou tyto kolonky:

A	A					
	1	2	3	4	FZ500	FZ500D
					5	5

A - označení skupiny

1 - číslo položky katalogu

2 - název součásti, rozměr

3 - objednací číslo

4 - ČSN

5 - počet kusů do sestavy

V obrazové části katalogu znamená:

1 - pozice dílu

① - označení rozpadajícího se dílu

① - označení sestavy

Při objednávce náhradních dílů uveďte vždy:

- typ a výrobní číslo stroje

- objednací číslo (kolonka 3)

- přesný název součásti a počet kusů


Objednávku zašlete na adresu: **LASKI, s.r.o.**
798 17 Smržice 263
Czech Republic

TEL.FAX: +420 582 305 741
+420 582 305 740
info@laski.cz
www.laski.cz

Výrobní závod stále zdokonaluje své výrobky na základě provozních zkušeností a nejnovějších poznatků. Proto si vyhraduje možnost změn na strojích i v dokumentaci.

Anweisung für die Bestellung von Ersatzteilen

Dieser Katalog umfasst die Ersatzteile und deren Zusammenbau in Montagegruppen. Der Katalog ist so ausgeführt, dass jeweils nach der Bildseite die Textseite folgt. Die Textseite gibt die Bildnummer:

A	A				
1	A	A	A	FZ500	FZ500D
	2	3	4	5	5

A - Benennung der Gruppe

1 - Die Positionennummer des Katalogs

2 - Die genaue Benennung des Bestandteils, Dimension

3 - Bestellnummer

4 - CSN

5 - Stückzahl

Im Bildnachtrag des Katalogs wird angegeben:

1 - Teilposition

① - Zerlegens Teil

① - Bezeichnung der Zusammensetzung

Bei jeder Bestellung von Ersatzteilen führen Sie bitte an:

- Type der Maschine und die Herstellungsnummer der Maschine

- Bestellnummer

- Die genaue Benennung des Bestandteile und Stückzahl


Die Bestellung an die Adresse: **LASKI, s.r.o.**
798 17 Smržice 263
Czech Republic

TEL.FAX: +420 582 305 741
+420 582 305 740
info@laski.cz
www.laski.cz

Das Herstellerwerk vervollkommnet ständig seine Ergzeugnisse aufgrund von Erfahrungen beim Betriebseinsatz sowie von neuesten Erkenntnissen. Deshalb behält er sich das Recht vor, Änderungen an den Maschinen wie auch in der Begleitdokumentation vorzunehmen.

Instructions for ordering spare part

This catalogue contains a specification of the spare parts and their arrangement in individual assembling groups. The catalogue is arranged so that after each illustrated page follows the respective text-page. The text includes the following:

A	A					
	1	2	3	4	FZ500	FZ500D
					5	5

- A - Designation of group
- 1 - Number of catalogue item
- 2 - Exact denomination of part, dimension
- 3 - Ordering number
- 4 - CSN
- 5 - Number of pieces

It is specified in the figure supplement of the catalogue:

- 1 - part position
- ① - dismantled piece
- ① - assembly designation

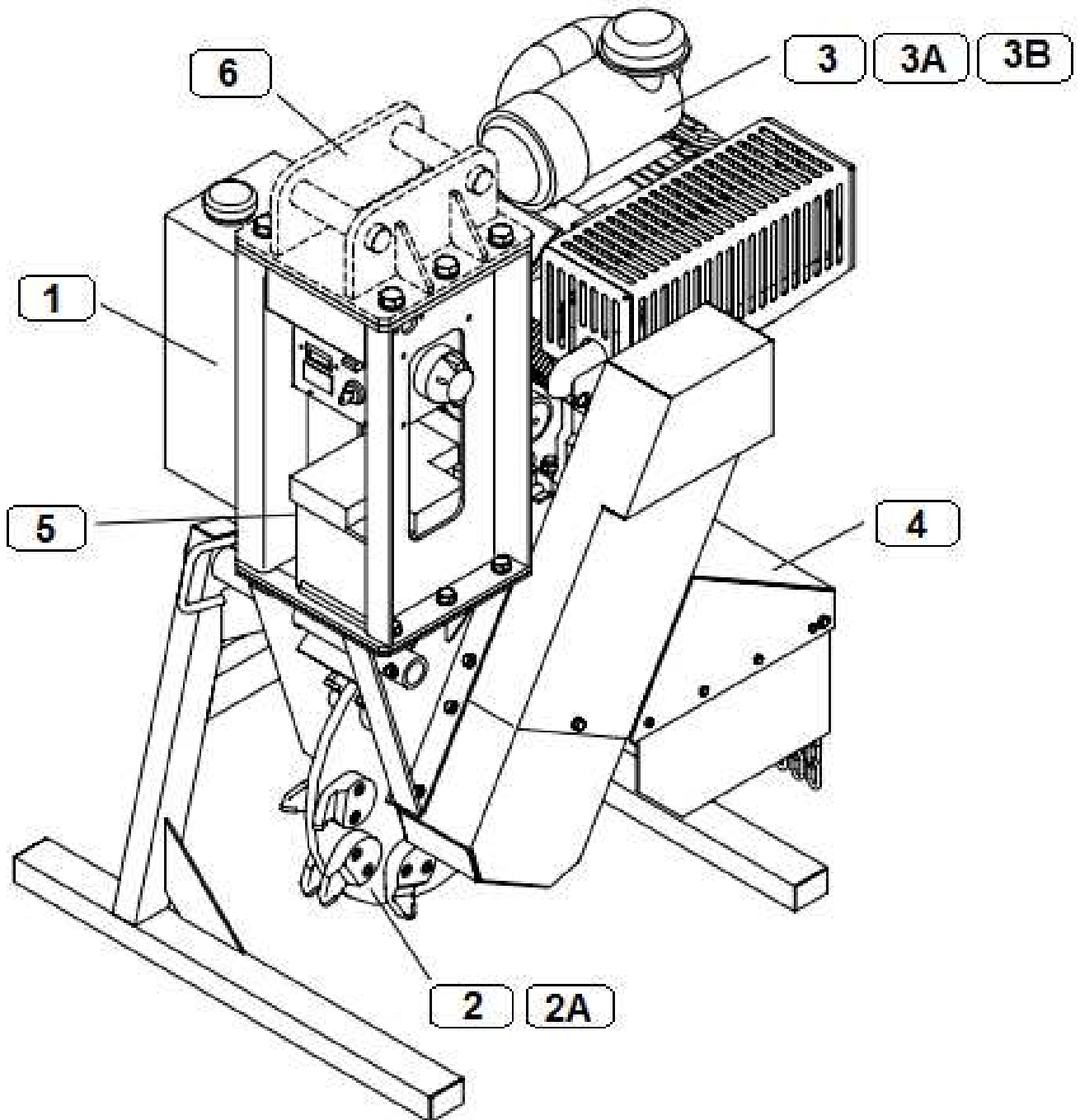
When ordering spare parts, please, always state :


- Type of machine and serial number of machine
- Ordering number
- Exact denomination of part and number of pieces

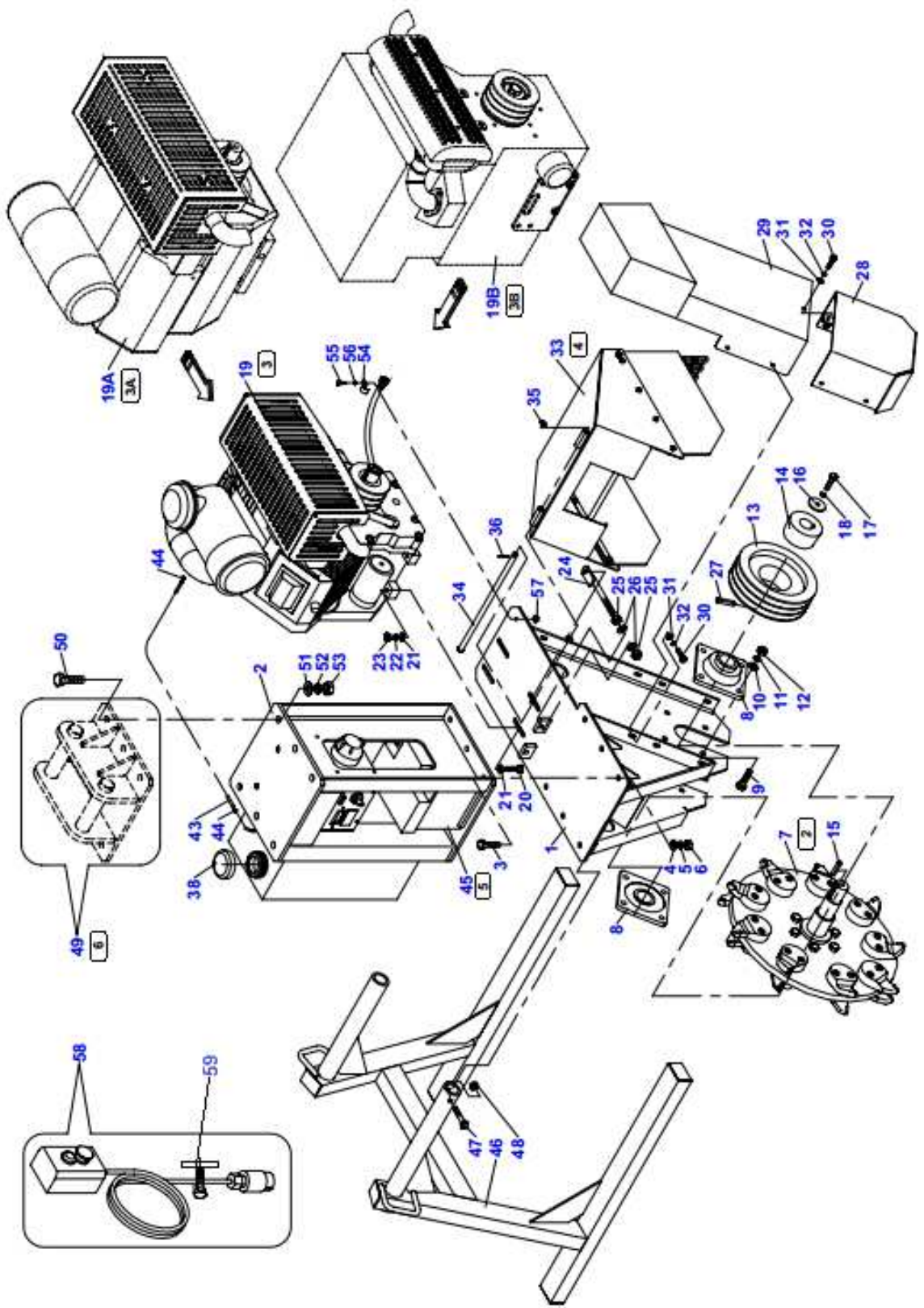
Send your order to: **LASKI, s.r.o.**
798 17 Smržice 263
Czech Republic


TEL.FAX: +420 582 305 741
+420 582 305 740
info@laski.cz
www.laski.cz

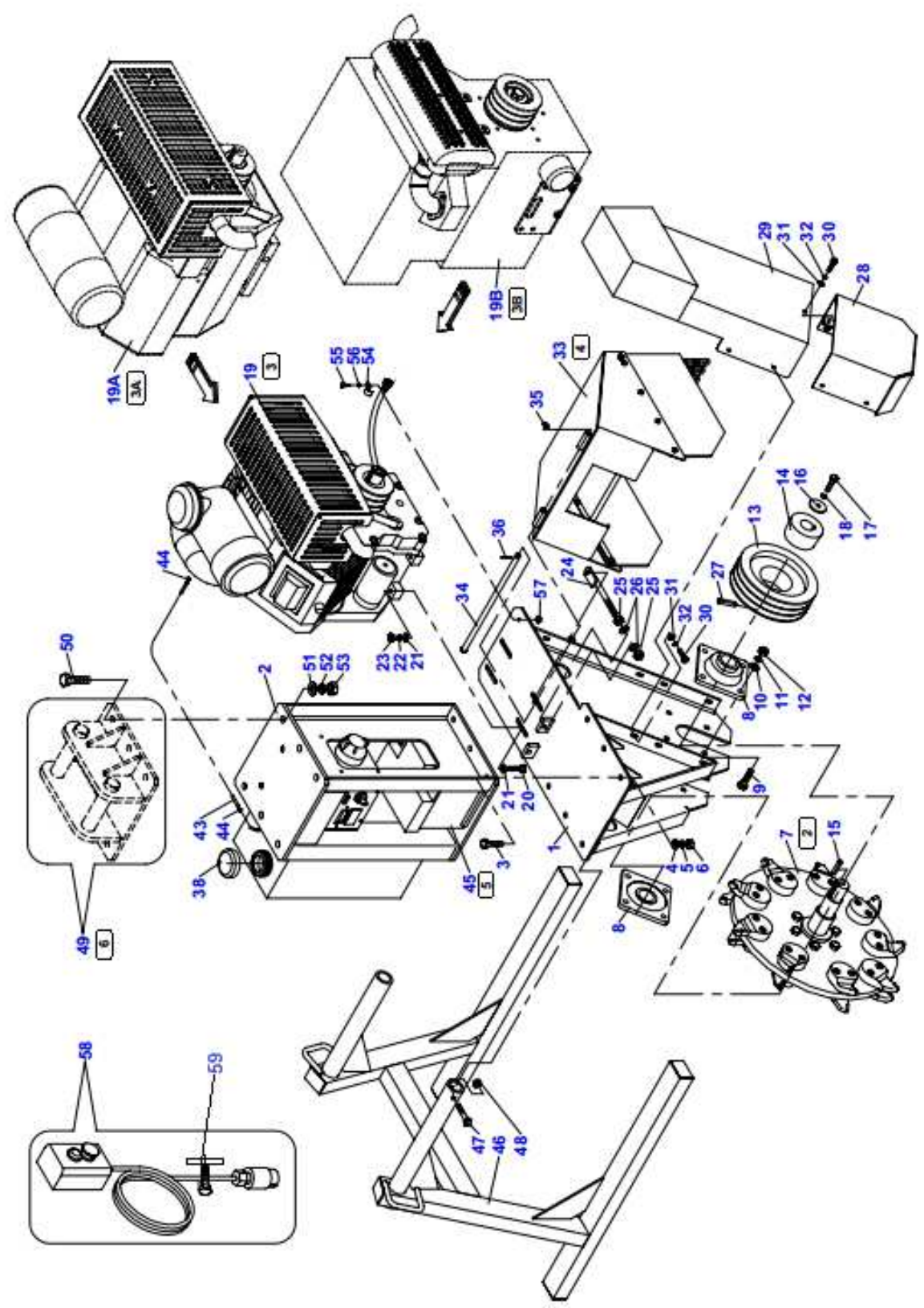
The manufacturers continuously improve their products on the basis of experience gained in the course of operation and of the up-to-date knowledge. They reserve, therefore, the right of modifying the machine as well as the respective documentation




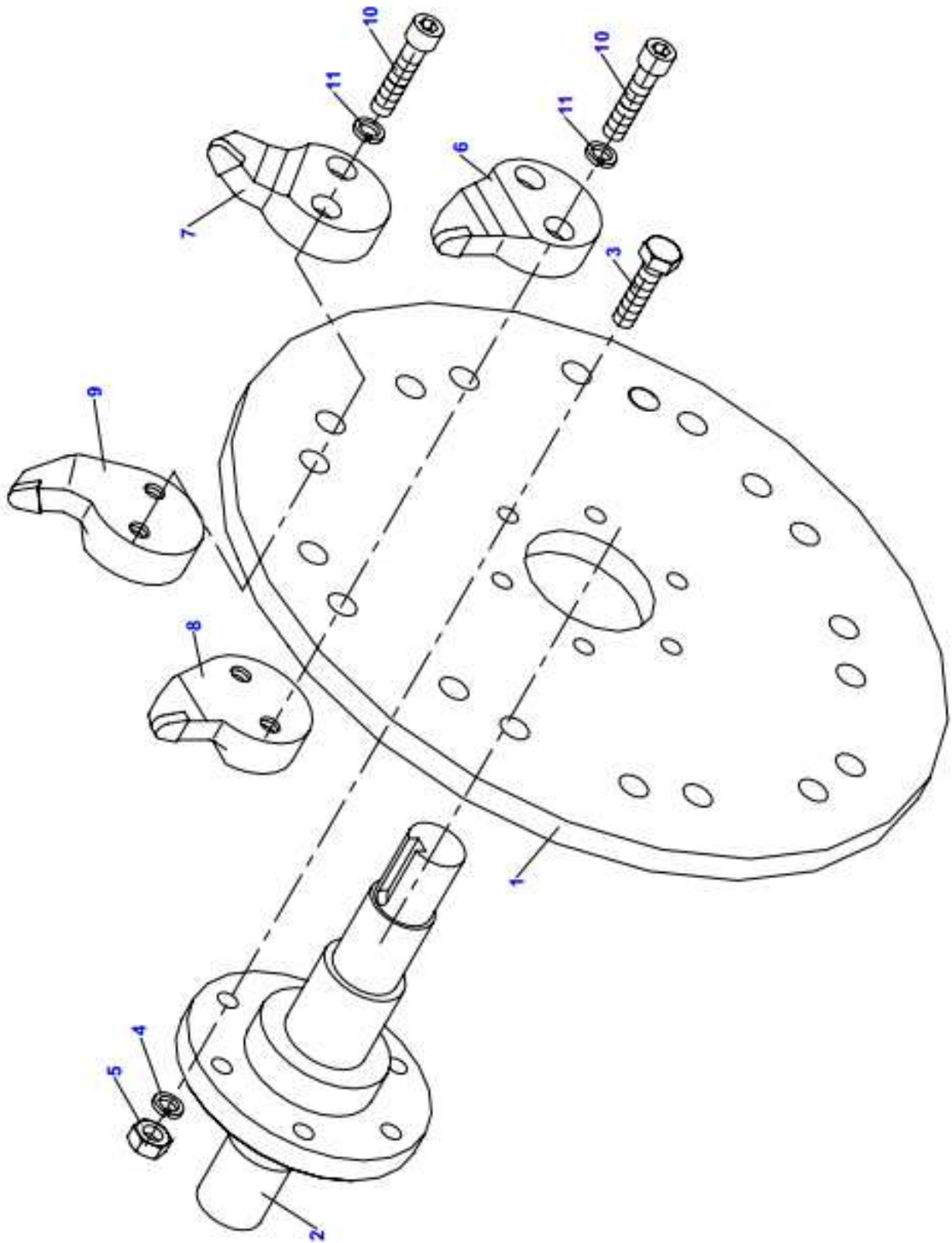
OBSAH					
	INHALT	CONTENS			
				02/2015	
1	2	3	4	FZ500	FZ500D
1	Fréza na pařezy FZ 500/27 (FZ 500/38) Baumstumpfräse Stump Cutter	F 303000(F303001) F 303 600	-	1 -	- 1
2	Řezací kotouč Rad Disc	F 303 030	-	1	1
2A	Řezací kotouč Multi-Tip Rad Disc	F 303 032	-	1	1
3	Motor 27HP Motor Engine	F 303 040	-	1	-
3A	Motor 38HP Motor Engine	F 303 041	-	1	-
3B	Motor LOMBARDINI 12LD Motor Engine	F 303 620	-	-	1
4	Zadní kryt Hinterdeckel Rear cover	F 303 220	-	1	1
5	Elektrovýzbroj Elektroinstallation Electric installation	F 303 050 F 303 650	-	1 -	- 1
6	Závěs Aufhängung Suspension	-	-	-	-




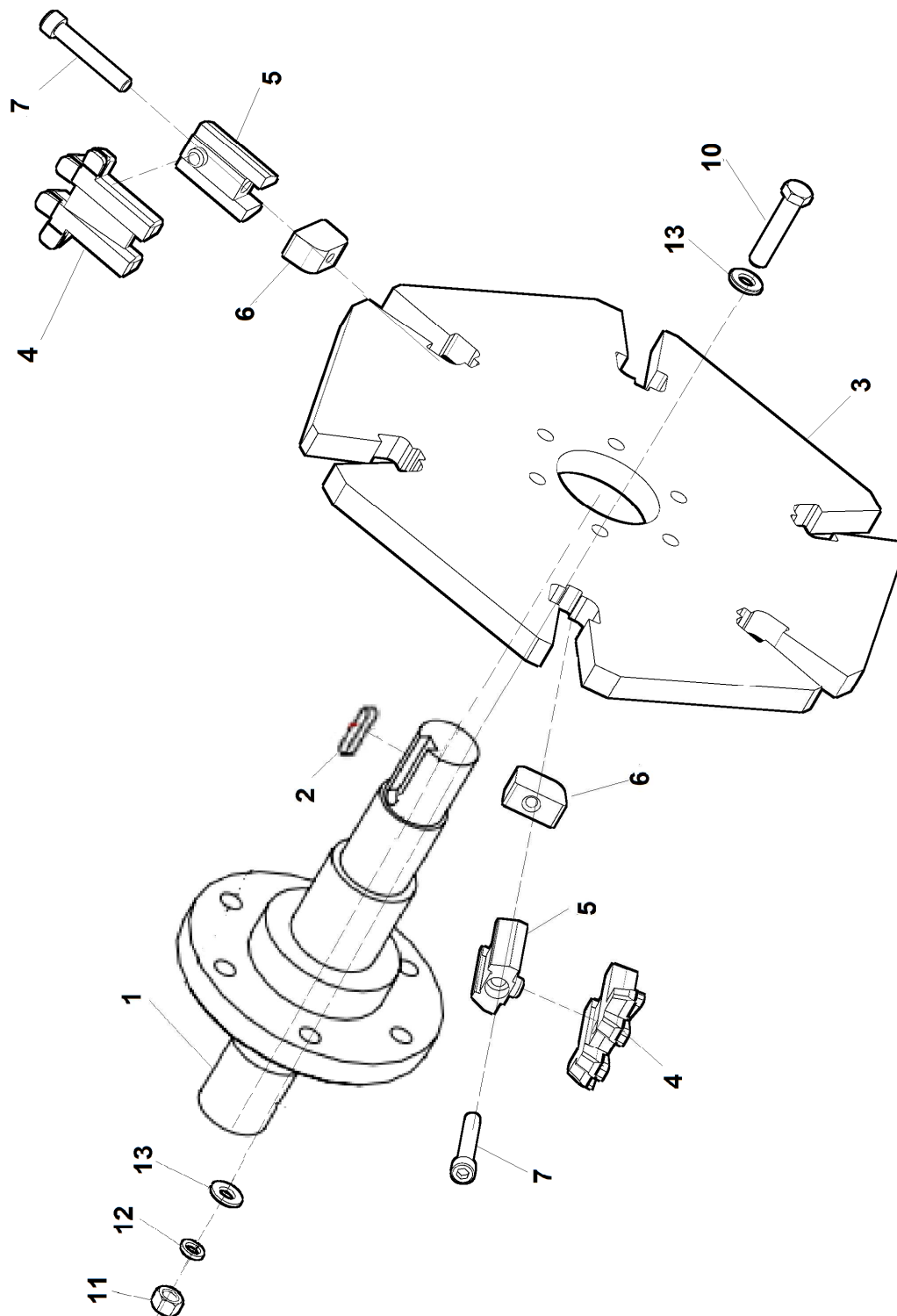
1	Fréza na pařezy FZ - 500			 02/2015		
	Baumstumpträse		Stump Cutter		FZ500	FZ500D
1	2	3	4	FZ500	FZ500D	
1	Rám Rahmen	Frame	F 303 100	-	1	1
2	Závěs Aufhängung	Suspension	F 303 130 F 303 630	-	1	-
3	Šroub M12x35 Schraube	Screw	001 363	ČSN 02 1103.55	6	6
4	Podložka 13 Unterlage	Washer	000 052	ČSN 02 1702.15	6	6
5	Podložka 12 Unterlage	Washer	000 833	ČSN 02 1740.05	6	6
6	Matice M12 Mutter	Nut	000 096	ČSN 02 1401.25	6	6
7	Řezací kotouč Rad	Disc	F 303 030	-	1	1
8	Ložisko UCF – 208 Lager	Bearing	001 307	-	2	2
9	Šroub M12x40 Schraube	Screw	001 518	ČSN 02 1103.55	8	8
10	Podložka 13 Unterlage	Washer	000 052	ČSN 02 1702.15	8	8
11	Podložka 12 Unterlage	Washer	000 833	ČSN 02 1740.05	8	8
12	Matice M12 Mutter	Nut	000 096	ČSN 02 1401.25	8	8
13	Řemenice Remenscheibe	Pulley	002 804	-	1	1
14	Pouzdro TB 25-17-35 TAPER Büsche	Bush	002 806	-	1	1
15	Pero 10x8x45 Feder	Feather	001 335	ČSN 02 2562	1	1
16	Podložka Unterlage	Washer	F 150 110	-	1	1
17	Šroub M10x30 Schraube	Screw	000 680	ČSN 02 1103.55	1	1
18	Podložka 10 Unterlage	Washer	000 820	ČSN 02 1740.05	1	1
19	Motor 27HP Motor	Engine	F 303 040	-	1	-
19A	Motor 38HP Motor	Engine	F 303 041	-	1	-
19B	Motor LOMBARDINI 12LD Motor	Engine	F 303 620	-	-	1
20	Šroub M10x50 Schraube	Screw	000 047	ČSN 02 1103.55	4	4
21	Podložka 10,5 Unterlage	Washer	000 045	ČSN 02 1702.15	8	8
22	Podložka 10 Unterlage	Washer	000 820	ČSN 02 1740.05	4	4
23	Matice M10 Mutter	Nut	000 028	ČSN 02 1401.25	4	4
24	Napínák motoru Spanner	Tightener	F 300 540	-	2	-
25	Matice M12 Mutter	Nut	000 096	ČSN 02 1401.25	4	4
26	Podložka 13 Unterlage	Washer	000 052	ČSN 02 1702.15	4	4
27	Řemen XPB 1600 LW Riemen	Belt	002 802 002 472	-	3	-
28	Kryt řemenice Deckel	Cover	F 303 200	-	1	1




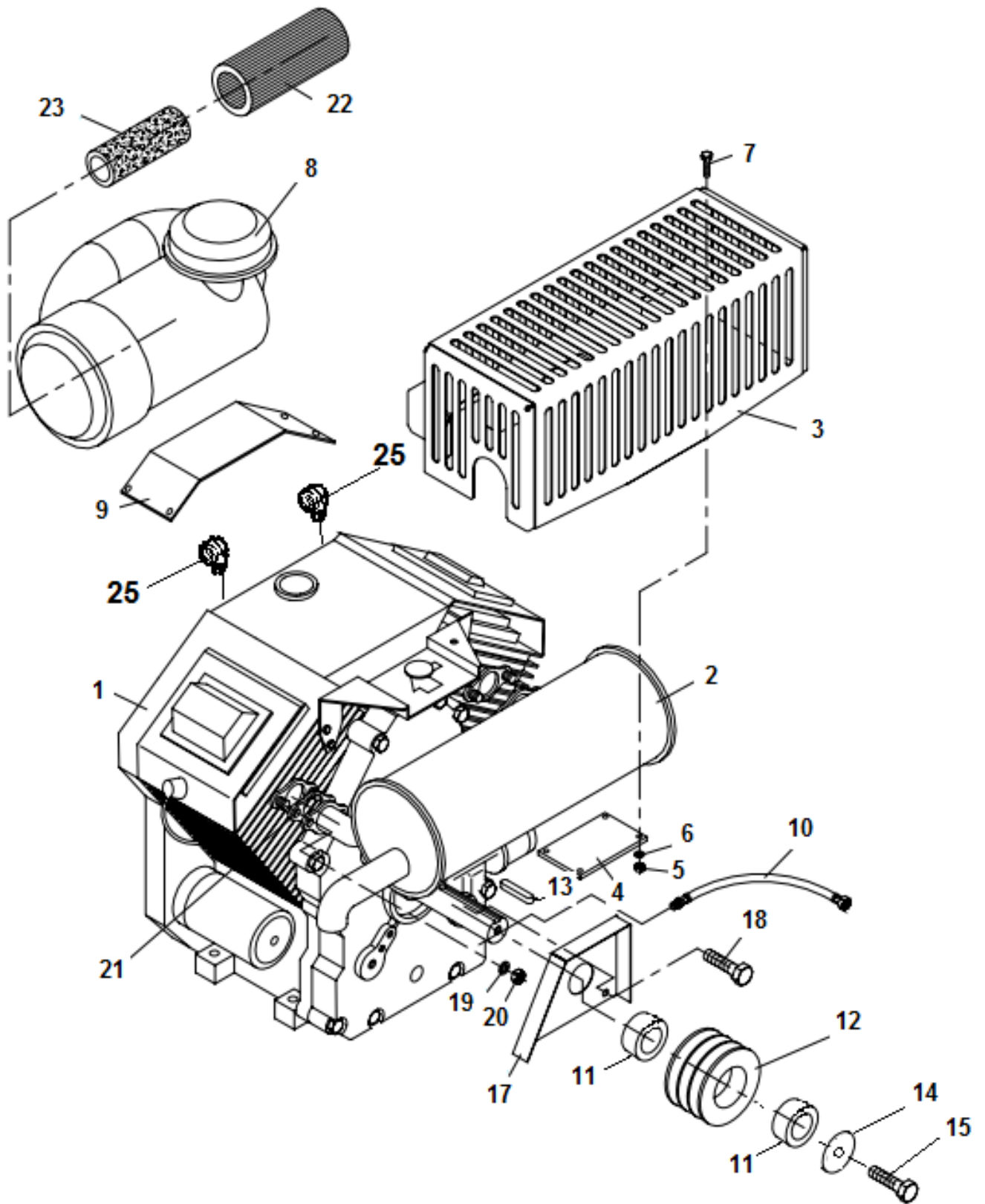
1	Fréza na pařezy FZ - 500			 02/2015		
	Baumstumpträse		Stump Cutter		FZ500	FZ500D
1	2	3	4	FZ500	FZ500D	
29	Kryt řemenů Deckel	Cover	F 303 210 F 303 640	-	1 -	- 1
30	Šroub M8x16 Schraube	Screw	000 638	ČSN 02 1103.55	9	9
31	Podložka 8,4 Unterlage	Washer	000 037	ČSN 02 1702.15	9	9
32	Podložka 8 Unterlage	Washer	000 786	ČSN 021740.05	9	9
33	Zadní kryt Hinterdeckel	Rear cover	F 303 220	-	1	1
34	Čep Bolzen	Pin	F 303 237	-	1	1
35	Podložka 13 Unterlage	Washer	000 052	ČSN 02 1702.15	1	1
36	Závlačka 3,2x20 Splint	Split pin	000 643	ČSN 02 1781.05	1	1
38	Víko nádrže JAWA Deckel	Lid	000 081	-	1	1
43	Hadička L=700 (L=600) Schlauch	Hose	FCV 0012 FCV 0019	-	0,7m -	- 0,6m
44	Spona hadicová Spange	Clip	000 083	-	2	2
45	Elektrovýzbroj Elektroinstallation	Electric installation	F 303 050 F 303 650	-	1 -	- 1
46	Stojan Rahmen	Frame	F 303 260	-	1	1
47	Šroub M10x70 Schraube	Screw	000 800	ČSN 02 1101.55	1	1
48	Matice M10 Mutter	Nut	000 801	ČSN 02 1492.25	1	1
49	Závěs Aufhängung	Suspension	-	-	-	-
50	Šroub M16x45 Schraube	Screw	001 667	ČSN 02 1103.55	6	6
51	Podložka 17 Unterlage	Washer	000 316	ČSN 02 1702.15	6	6
52	Podložka 16 Unterlage	Washer	001 378	ČSN 02 1740.05	6	6
53	Matice M16 Mutter	Nut	001 668	ČSN 02 1401.25	6	6
54	Držák hadice Halter	Holder	F 180 025 F 303 655	-	1 -	- 1
55	Šroub M6x20 Schraube	Screw	001 062	ČSN 02 1103.55	1	1
56	Podložka 6 Unterlage	Washer	000 791	ČSN 02 1740.05	1	1
57	Matice M6 Mutter	Nut	000 026	ČSN 02 1401.25	1	1
58	Dálkové ovládání Fernbetätigung	Remote control	F 303 053	-	1	1
59	Magnet Magnet	Magnet	F 303 056	-	5	5




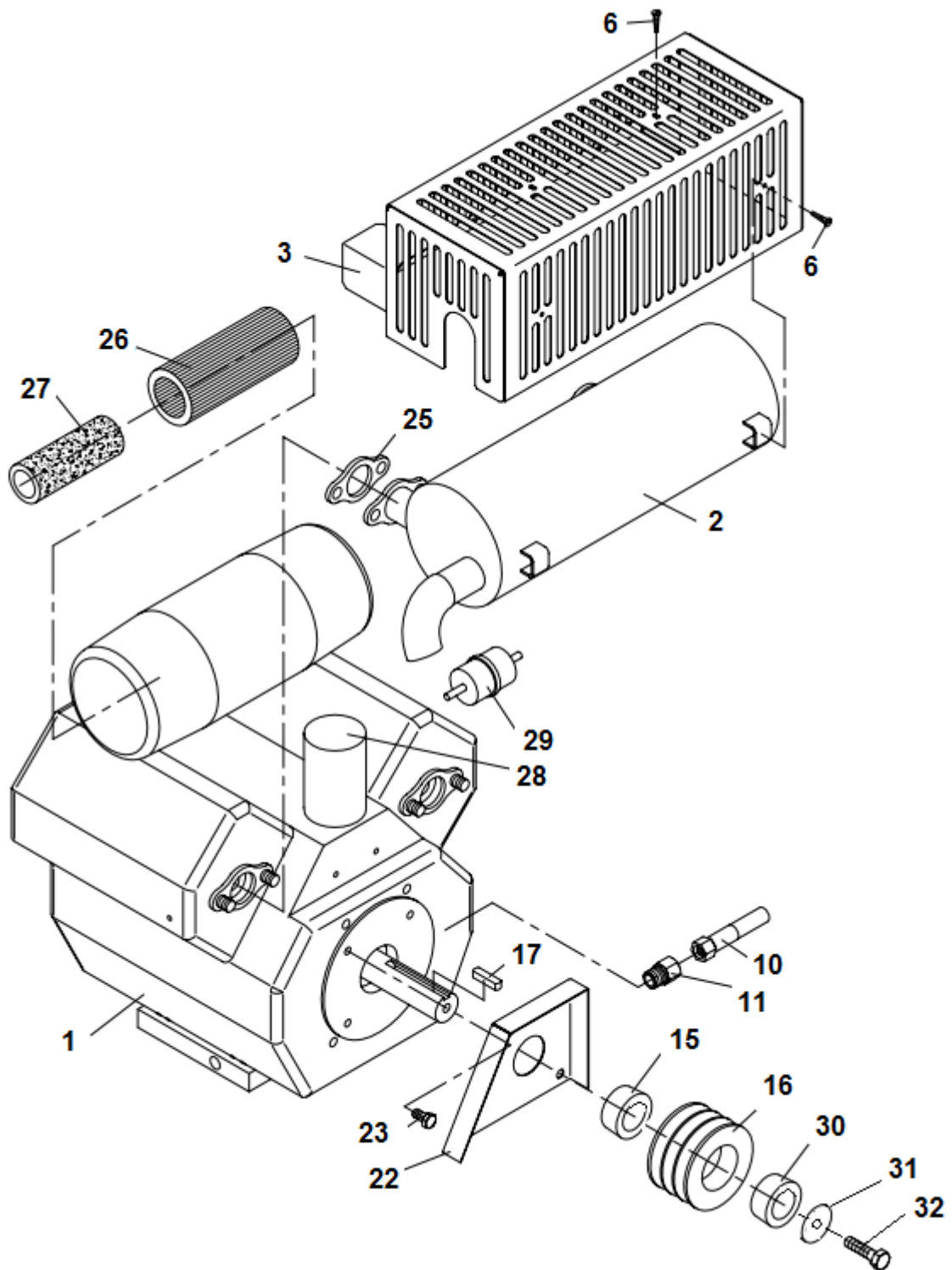
2	Řezací kotouč				
	Schneidscheibe	Cutting disc		FZ500	FZ500D
1	2		3	4	
1	Kotouč Rad	Disc	F 300 601	-	1 1
2	Hřídel Welle	Shaft	F 300 602	-	1 1
3	Šroub M12x55 Schraube	Screw	001 365	ČSN 02 1101.55	6 6
4	Podložka 12 Unterlage	Washer	000 833	ČSN 02 1740.05	6 6
5	Matice M12 Mutter	Nut	000 096	ČSN 02 1401.25	6 6
6	Nůž levý přímý Gerades Messer links	Straight blade left	F 150 201	-	3 3
7	Nůž levý ohnutý Gebogenes Messer links	Bent blade left	F 150 202	-	6 6
8	Nůž pravý přímý Gerades Messer rechts	Straight blade right	F 150 203	-	3 3
9	Nůž pravý ohnutý Gebogenes Messer rechts	Bent blade right	F 150 204	-	6 6
10	Šroub M12x55 IMBUS Schraube	Screw	001 529	DIN 912-10.9	18 18
11	Podložka 12 Unterlage	Washer	000 833	ČSN 02 1740.15	18 18




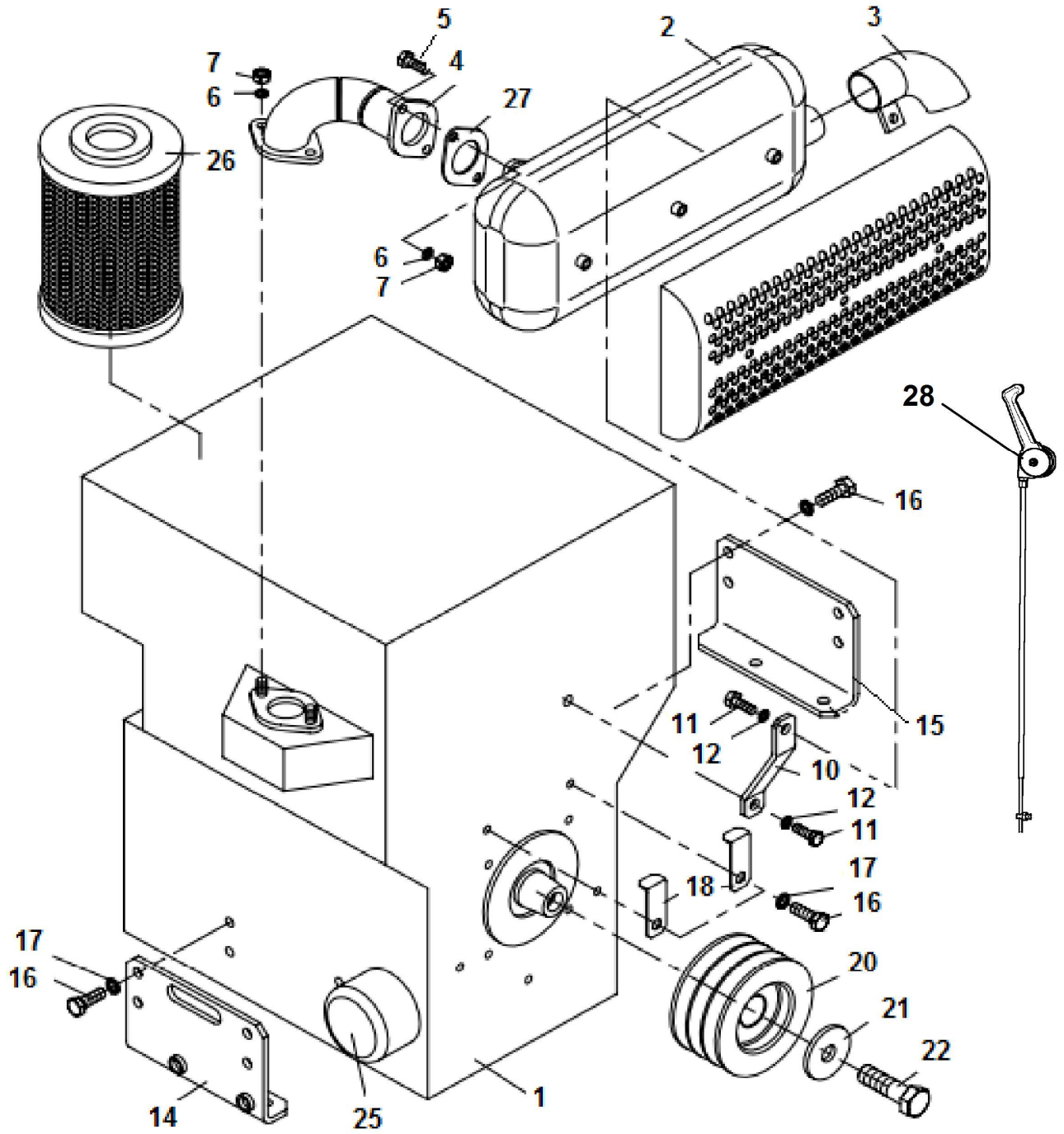
2A	Řezací kotouč Multi-Tip				 02/2015	
	Schneidscheibe		Cutting disc		FZ500	FZ500D
	1	2	3	4		
1	Hřidel Welle	Shaft	F 300 602	-	1	1
2	Pero 8x7x40 Feder	Feather	000 601	-	1	1
3	Kotouč Multi-Tip F 500 Rad	Disc	W-GM-02	-	1	1
4	Nůž Multi-Tip-Standard (P-00-204) Messer	Knife	003 703P	-	6	6
5	Držák nože Multi-Tip-Keeper Block (P-00-201) Messerhalter	Knife holder	003 704P	-	6	6
6	Vložka závitová pro nůž Multi-Tip Gewindeeinsatz	Threaded insert	003 705P	-	6	6
7	Šroub M10x65 Schraube	Screw	003 706P	-	6	6
10	Šroub M12x60 Schraube	Screw	001 065	ČSN 02 1103.55	6	6
11	Matice M12 Mutter	Nut	000 096	ČSN 02 1401.25	6	6
12	Podložka 12 Unterlage	Washer	000 833	ČSN 02 1740.05	6	6
13	Podložka 13 Unterlage	Washer	000 052	ČSN 02 1702.15	12	12




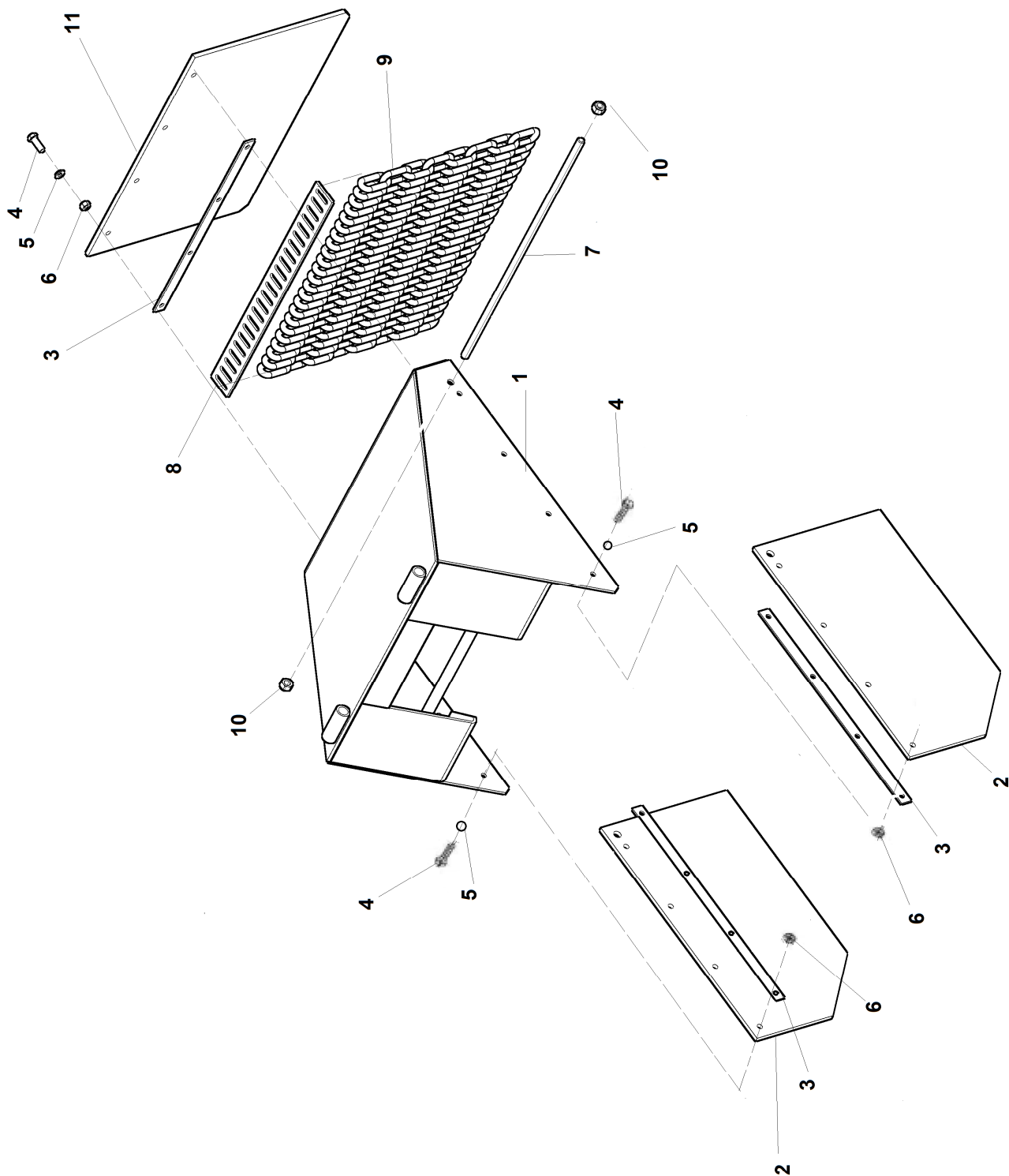
3	Motor 27HP				 02/2015	
	1	2	3	4	FZ-500	
1	Motor Kohler CH 742 S Motor	Engine	105 400	-	1	
2	Výfuk Aospuff	Exhaust pipe	F 303 025	-	1	
3	Kryt výfuku Deckel	Cover	F 170 030	-	1	
4	Příložka Beilage	Packing piece	F 170 114	-	1	
5	Matice M6 Mutter	Nut	000 026	ČSN 02 1401.25	2	
6	Podložka 6 Unterlage	Washer	000 791	ČSN 02 1740.05	2	
7	Šroub M6x16 Schraube	Screw	000 706	ČSN 02 1103.55	2	
8	Filtr vzduchový Luftfilter	Air filter	100 211	-	1	
9	Držák filtru Halter	Holder	100 210	-	1	
10	Hadice VT 10/300 Schlauch	Hose	001 718	-	1	
11	Rozpěrka Distanzring	Spacer	F 303 022	-	2	
12	Řemenice Remenscheibe	Pulley	F 303 043	-	1	
13	Pero Feder	Feather	F 303 029	-	1	
14	Podložka M16 17,5x56x5 Unterlage	Washer	001 680	-	1	
15	Šroub 5/8x1.1/4 UNF Schraube	Screw	001 022	-	1	
17	Kryt zadní Deckel	Cover	F 303 024	-	1	
18	Šroub 3/8x1.1IN UNC Schraube	Screw	000 871	-	2	
19	Podložka 8 Unterlage	Washer	000 786	-	4	
20	Matice M8 Mutter	Nut	001 473	ČSN 02 1401.80	4	
21	Těsnění výfuku Dichtung	Seal	100 172		2	
22	Vzduchový filtr Luftfilter	Air filter	100 225	-	1	
23	Vložka filtru Einsatz	Insert	100 226	-	1	
25	Příchytká Schelle	Clip	004 213	-	2	

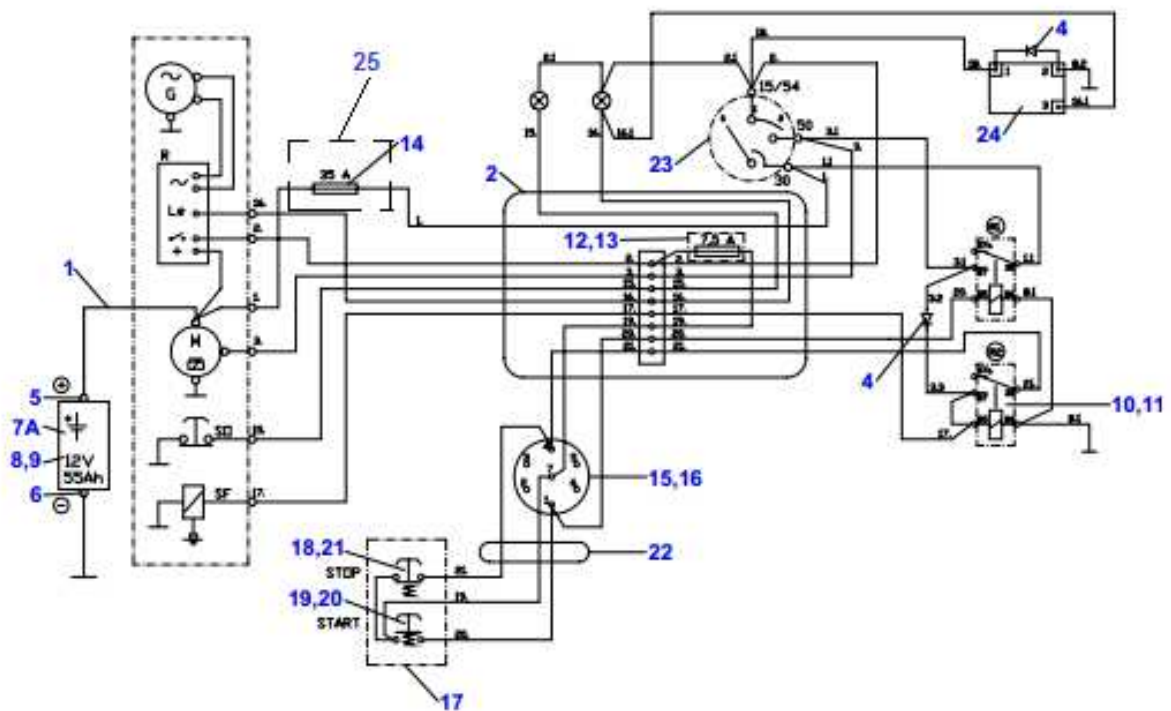
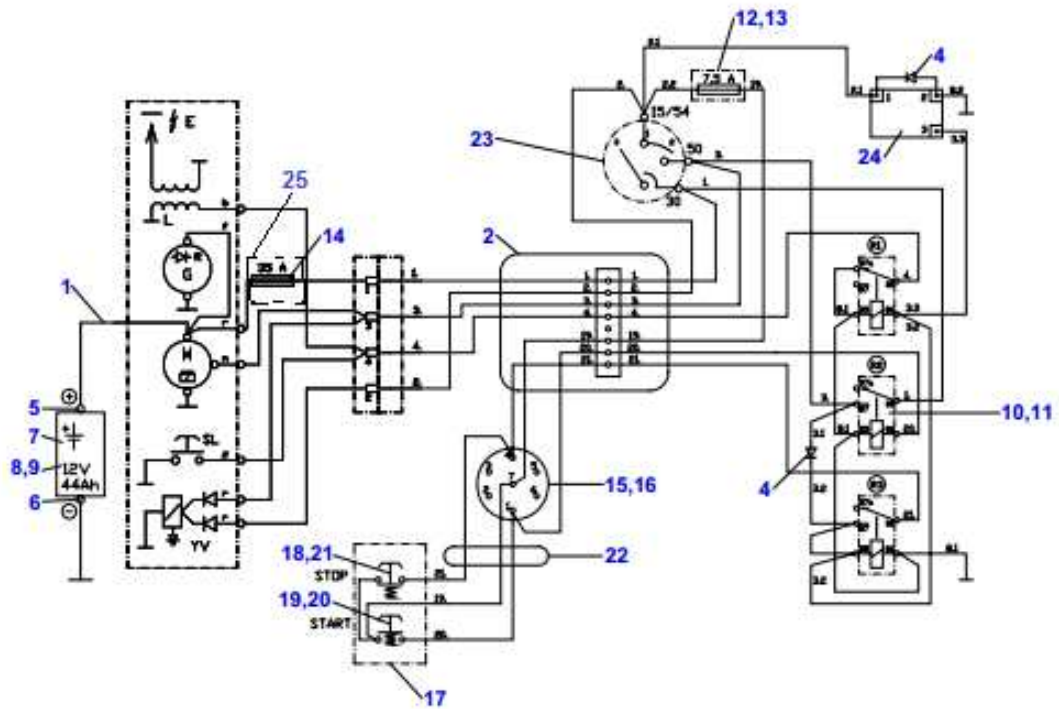


3A	Motor 38HP				 02/2015	
	Motor	Engine			FZ500	
1	2	3	4			
1	Motor Kohler CH 980 S Motor Engine	104 502	-	1		
2	Výfuk Aospuff Exhaust pipe	F 303 042	-	1		
3	Kryt výfuku Deckel Cover	P-38-34-30	-	1		
4	Páčky P-S CH980 62 376 02 Gashebel Gas Lever	103 223	-	1		
6	Šroub M5x10 Schraube Screw	001 633	DIN 6921	6		
10	Hadice VT 10/300 Schlauch Hose	001 718	-	1		
11	Redukce Reduktion Reduction	F 301 532	-	1		
15	Rozpěrka Distanzring Spacer	F 303 027	-	1		
16	Řemenice Remenscheibe Pulley	F 303 043	-	1		
17	Pero Feder Feather	F 303 029	-	1		
22	Kryt zadní Deckel Cover	F 303 024	-	1		
23	Šroub 3/8x1.IN UNC Schraube Screw	000 871	-	2		
25	Těsnění výfuku Dichtung Seal	-	-	2		
26	Vzduchový filtr Luffilter Air filter	100 225	-	1		
27	Vložka filtru Einsatz Insert	100 226	-	1		
28	Filtr olejový Ölfiter Oil filter	100 356	-	1		
29	Filtr paliva Kraftstoff Fuel filter	103 686	-	1		
30	Rozpěrka Distanzring Spacer	F 303 028	-	1		
31	Podložka M16 17,5x56x5 Unterlage Washer	001 680	-	1		
32	Šroub 5/8x1.1/4 UNF Schraube Screw	001 022	-	1		

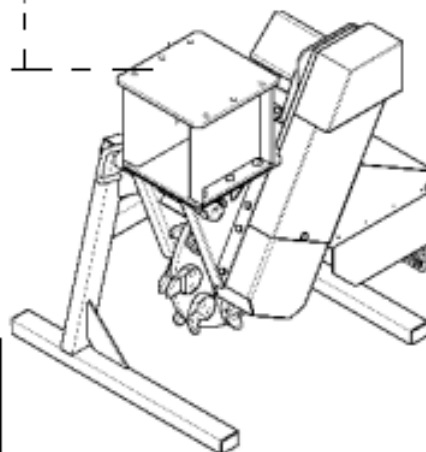
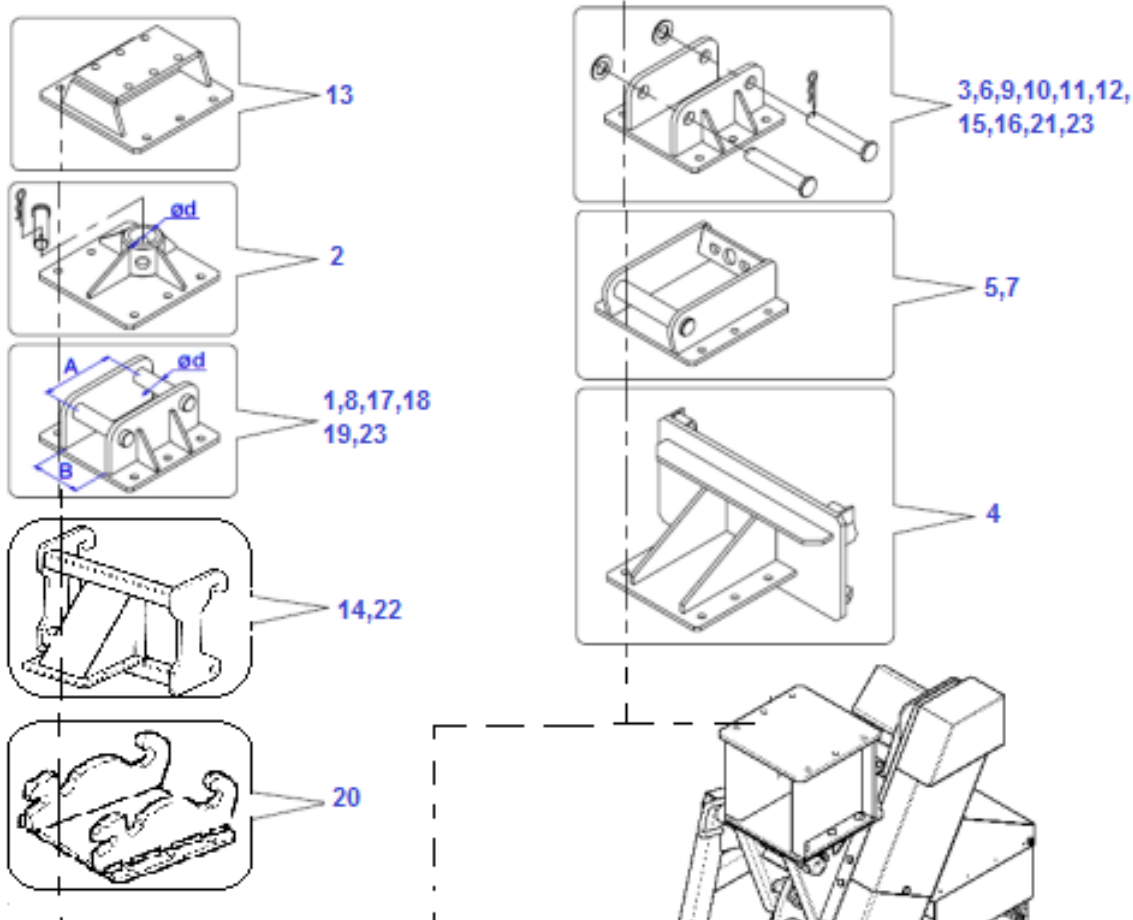


3B	Motor				 02/2015 FZ500D
	1	2	3	4	
1	Motor Kohler Lombardini 12 LD 477-2 Motor Engine		102 278	-	1
2	Tlumič výfuku Auspuffdämpfer Exhaust muffler		LS 0629	-	1
3	Koleno výfuku Auspuffkrümmer Exhaust pipe elbow		101 562	-	1
4	Potrubí výfukové Ablaufrohr Exhaust piping		F 303 625	-	1
5	Šroub M8x25 Schraube Screw		000 594	ČSN 02 1103.55	2
6	Podložka 8 Unterlage Washer		000 786	ČSN 02 1740.05	4
7	Matice M8 Mutter Nut		000 027	ČSN 02 1401.25	4
10	Držák tlumiče Halter Holder muffler		F 303 628	-	1
11	Šroub M8x16 Schraube Screw		000 638	ČSN 02 1103.55	2
12	Podložka 8 Unterlage Washer		000 786	ČSN 02 1740.05	2
14	Patka II Fuss Shoe		F 303 622	-	1
15	Patka I Fuss Shoe		F 303 621	-	1
16	Šroub M10x30 Schraube Screw		000 680	ČSN 02 1103.55	10
17	Podložka 10 Unterlage Washer		000 820	ČSN 02 1740.05	10
18	Příchytka Schelle Clip		F 301 123	-	2
20	Řemenice Remenscheibe Pulley		F 303 629	-	1
21	Podložka M16 Unterlage Washer		001 680	-	1
22	Šroub M18x1.50x60 Schraube Screw		002 690	-	1
25	Filtr olejový 2175.044 Ölfilter Oil filter		100 543	-	1
26	Vložka vzduchového filtru 5496.111 Einsatz Insert		101 998	-	1
27	Těsnění výfuku 450R 013 Dichtung Sealing		102 672	-	1
28	Ovládání plynu Erwürgen Throttle		F 303 645	-	1






5	Elektrovýzbroj			 02/2015		
	Elektroinstallation		Electric installation		FZ500	FZ500D
1	2		3	4		
1	Svazek vodičů 1 Kabelbaum	Cable assembly	F 303 051 F 303 651	-	1 -	- 1
2	Svazek vodičů 2 Kabelbaum	Cable assembly	F 303 052 F 303 652	-	1 -	- 1
4	Dioda Diode	Diode	F 300 984	-	2	2
5	Bateriový kontakt + Batteriekontakt	Battery contact	000 146	-	1	1
6	Bateriový kontakt - Batteriekontakt	Battery contact	000 147	-	1	1
7	Akumulátor 12V 44Ah Akku	Accumulator	100 457	-	1	-
7A	Akumulátor 12V 55Ah Akku	Accumulator	000 123	-	-	1
8	Podložka pod baterku Unterlage	Washer	F 110 033	-	1	1
9	Držák Halter	Holder	F 110 103	-	1	1
10	Relé přepínací 443 811 445 141 Umschaltrelais	Change-over relay	001 467	-	3	2
11	Těleso pěti-pólové 3WA 98223 Gehäuse fünf-pol	Body five-pole	001 948	-	3	2
12	Držák nožové pojistky V1150 Halter	Holder	002 296	-	1	1
13	Pojistka 7,5A Sicherung	Fuse	001 081	-	1	1
14	Pojistka 30A nožová Sicherung	Fuse	001 082	-	1	1
15	Zásuvka Steckdose	Female connector	001 644	-	1	1
16	Zástrčka Stecker	Terminal plug	001 645	-	1	1
17	Skříňka PI 2 otvory M22-12 Kasten	Box	001 653	-	1	1
18	Tlačítko rudé M22-DP-R Knopf	Button	001 652	-	1	1
19	Tlačítko zelené M22-D-G Knopf	Button	001 651	-	1	1
20	Kontakt 1Z M22-K10 Kontakt	Contact	001 649	-	1	1
21	Kontakt 1R M22-K01 Kontakt	Contact	001 648	-	1	1
22	Kabel CYSY 3x1,5A L=8m Kabek	Cable	001 646	-	1	1
23	Spínací skříňka Schaltkasten	Switch box	000 144	-	1	1
24	Počítadlo motohodin 701 Zählwerk	Meter	001 552	-	1	1
25	Pouzdro pojistky 54 755 13 Sicherungshalter	Fuse holder	103 617	-	1	1



	$\varnothing d$	A	B
F303 285	35	185	123
F303 270	60	-	-
F303 290	30	185	123
F303 300	45	250	178
F303 320	-	-	-
F303 340	40	-	185
F303 345	50	-	205
F303 355	45	340	166
F303 360	40	180	163
F303 370	40	155	140
F303 380	30	125	105
F303 390	30	120	100
F303 400	-	-	-
F303 410	-	-	-
F303 420	30	200	115
F303 430	35	215	140
F303 440	40	300,5	202

	$\varnothing d$	A	B
F303 450	44,5	356	260
F303 460	35	180	185
F303 465	40	200	182
F303 470	48	300	162
F303 490	-	-	-
F303 730	45	295	205

6	Závěs			 02/2015	
	Aufhängung	Suspension		FZ500	FZ500D
1	2	3	4		
1	Závěs JCB 1CX-2CX Aufhängung	Suspension F 303 285	-	1	1
2	Závěs ROTATOR FR 10 Aufhängung	Suspension F 303 270	-	1	1
3	Závěs Aufhängung	Suspension F 303 290	-	1	1
4	Závěs AVANT Aufhängung	Suspension F 303 320	-	1	1
5	Závěs pro DRAGO DS 01, LEHNHOFF MS 01 Aufhängung	Suspension F 303 340	-	1	1
6	Závěs 860 ELITE Aufhängung	Suspension F 303 300	-	1	1
7	Závěs LEHNHOFF MS 03, DRAGO DS 03 Aufhängung	Suspension F 303 345	-	1	1
8	Závěs JCB 3CX-4CX Aufhängung	Suspension F 303 355	-	1	1
9	Závěs TARSUS 883 Aufhängung	Suspension F 303 360	-	1	1
10	Závěs NEUSON 2800 RD Aufhängung	Suspension F 303 370	-	1	1
11	Závěs HANIX 15A Aufhängung	Suspension F 303 380	-	1	1
12	Závěs LIBRA 1,6t Aufhängung	Suspension F 303 390	-	1	1
13	Závěs UNIMOG Aufhängung	Suspension F 303 400	-	1	1
14	Závěs PAUS Aufhängung	Suspension F 303 410	-	1	1
15	Závěs NEUSON 2500 RD Aufhängung	Suspension F 303 420	-	1	1
16	Závěs YANMAR Aufhängung	Suspension F 303 430	-	1	1
17	Závěs S40 Aufhängung	Suspension F 303 440	-	1	1
18	Závěs CASE Aufhängung	Suspension F 303 450	-	1	1
19	Závěs HITACHI Aufhängung	Suspension F 303 460	-	1	1
20	Závěs CWO/CW05 Aufhängung	Suspension F 303 465	-	1	1
21	Závěs KUBOTA Aufhängung	Suspension F 303 470	-	1	1
22	Závěs WEIDEMANN 1130C Aufhängung	Suspension F 303 490	-	1	1
23	Závěs NEW HOLLAND LB 110 Aufhängung	Suspension F 303 730	-	1	1



Autor: LASKI, s.r.o.
798 17 Smržice 263
Czech Republic

www.laski.cz

02/2015