

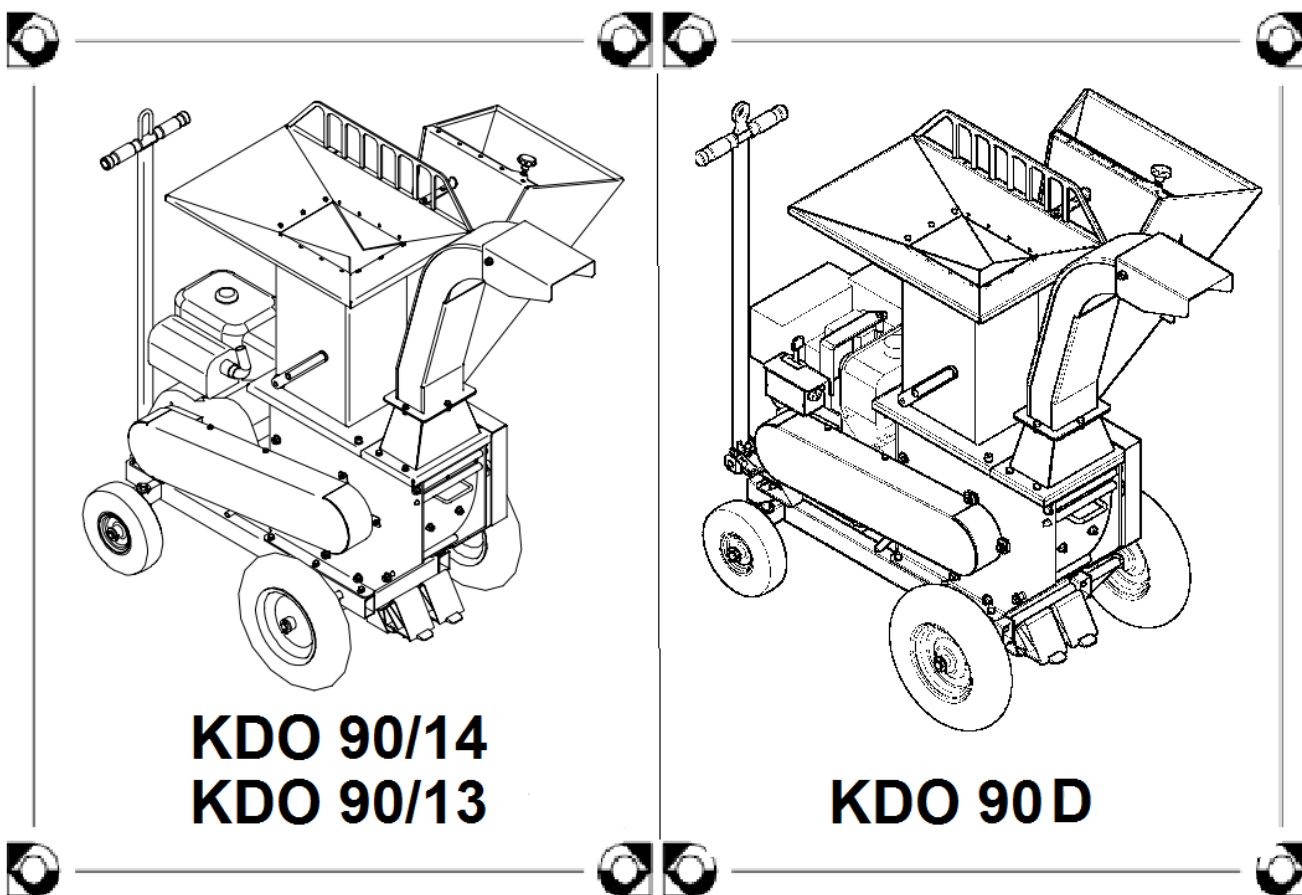


**Kombinovaný drtič odpadu**  
**Kombi-Zerkleinerer der Gartenabfälle**  
**Combined shredder of garden waste**

**KDO 90/14**

**KDO 90/13**

**KDO 90D**



**Katalog náhradních dílů**  
**Ersatzteilkatalog**  
**Spare parts catalogue**




EUROPEAN UNION  
EUROPEAN REGIONAL DEVELOPMENT FUND  
INVESTMENT IN YOUR FUTURE





## Pokyny k objednávání náhradních dílů

Tento katalog obsahuje seznam součástí a jejich sestavení do montážních skupin. Katalog je uspořádán tak, že za ilustrovanou stranou následuje textová strana. Na textové straně jsou tyto kolonky :

| A | A |   |   |  |  |              |            |
|---|---|---|---|--|---|--------------|------------|
|   | A | A | A |  | KDO<br>90/14  | KDO<br>90/13 | KDO<br>90D |
| 1 | 2 | 3 |   |  | 5   | 5            | 5          |
|   |   |   |   |  |   |              |            |

- A - označení skupiny
- 1 - číslo položky katalogu
- 2 - název součásti, rozměr
- 3 - objednáací číslo
- 4 - počet kusů do sestavy

### ***V obrazové části katalogu znamená:***

- 1 - pozice dílu
- ① - označení rozpadajícího se dílu
- ① - označení sestavy

### ***Při objednávce náhradních dílů uveďte vždy:***

- typ a výrobní číslo stroje
- objednáací číslo (kolonka 3)
- přesný název součásti a počet kusů

Objednávku zašlete na adresu: **LASKI, s.r.o.**  
Blížtka 263/16  
798 17 Smržice  
Czech Republic

**TEL.FAX:** +420 582 305 741  
+420 582 305 740  
[info@laski.cz](mailto:info@laski.cz)  
[www.laski.cz](http://www.laski.cz)

Výrobní závod stále zdokonaluje své výrobky na základě provozních zkušeností a nejnovějších poznatků. Proto si vyhrazuje možnost změn na strojích i v dokumentaci.

## Anweisung für die Bestellung von Ersatzteilen

Dieser Katalog umfasst die Ersatzteile und deren Zusammenbau in Montagegruppen. Der Katalog ist so ausgeführt, dass jeweils nach der Bildseite die Textseite folgt. Die Textseite gibt die Bildnummer :

| A | A |   |   |  | LASKI        |              |            |
|---|---|---|---|--|--------------|--------------|------------|
|   | 1 | 2 | 3 |  | KDO<br>90/14 | KDO<br>90/13 | KDO<br>90D |
|   |   |   |   |  | 5            | 5            | 5          |

**A** - Benennung der Gruppe

**1** - Die Positionennummer des Katalogs

**2** - Die genaue Benennung des Bestandteils, Dimension

**3** - Bestellnummer

**4** - Stückzahl

**Im Bildnachtrag des Katalogs wird angegeben:**

**1** - Teilposition

① - Zerlegens Teil

① - Bezeichnung der Zusammensetzung

**Bei jeder Bestellung von Ersatzteilen führen Sie bitte an:**

- Type der Maschine und die Herstellungsnummer der Maschine

- Bestellnummer

- Die genaue Benennung des Bestandteile und Stückzahl

*Die Bestellung an die Adresse:* **LASKI, s.r.o.**  
 Blišťka 263/16  
 798 17 Smržice  
 Czech Republic

**TEL.FAX:** +420 582 305 741  
 +420 582 305 740


[info@laski.cz](mailto:info@laski.cz)

[www.laski.cz](http://www.laski.cz)

Das Herstellerwerk vervollkommnet ständig seine Ergzeugnisse aufgrund von Erfahrungen beim Betriebseinsatz sowie von neuesten Erkenntnissen. Deshalb behält er sich das Recht vor, Änderungen an den Maschinen wie auch in der Begleitdokumentation vorzunehmen.

## Instructions for ordering spare part

This catalogue contains a specification of the spare parts and their arrangement in individual assembling groups. The catalogue is arranged so that after each illustrated page follows the respective text-page. The text includes the following:

| A | A |   |   |  |  |              |            |
|---|---|---|---|--|---|--------------|------------|
|   | 1 | 2 | 3 |  | KDO<br>90/14  | KDO<br>90/13 | KDO<br>90D |
|   |   |   |   |  | 5   | 5            | 5          |

- A - Designation of group
- 1 - Number of catalogue item
- 2 - Exact denomination of part, dimension
- 3 - Ordering number
- 4 - Number of pieces

***It is specified in the figure supplement of the catalogue:***

- 1 - part position
- ① - dismantled piece
- ① - assembly designation

***When ordering spare parts , please, always state :***

- Type of machine and serial number of machine
- Ordering number
- Exact denomination of part and number of pieces

Send your order to:

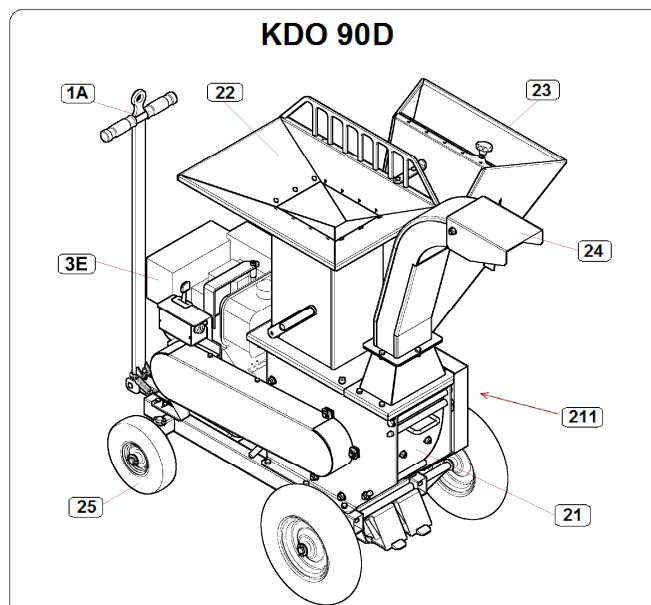
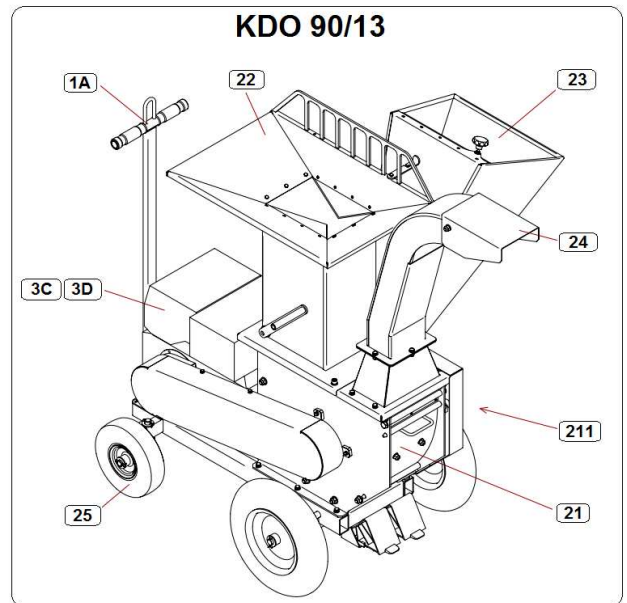
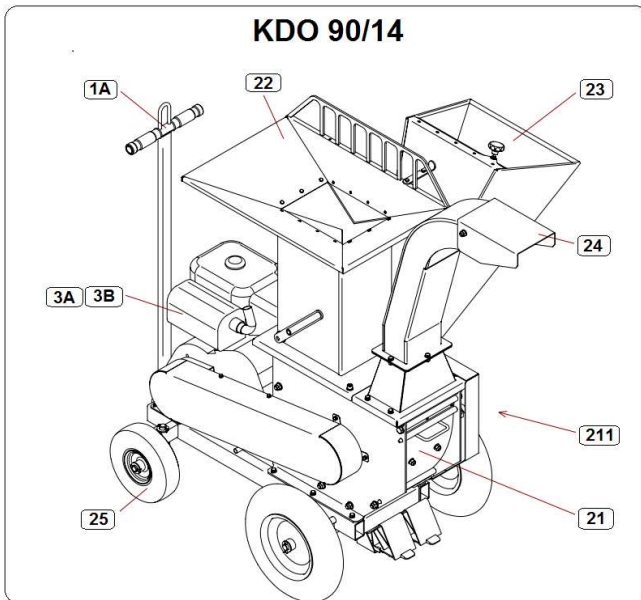
**LASKI, s.r.o.**  
Blíšťka 263/16  
798 17 Smržice  
Czech Republic

**TEL.FAX:** +420 582 305 741  
+420 582 305 740  
[info@laski.cz](mailto:info@laski.cz)  
[www.laski.cz](http://www.laski.cz)

The manufacturers continuously improve their products on the basis of experience gained in the course of operation and of the up-to-date knowledge. They reserve, therefore, the right of modifying the machine as well as the respective documenta

**KDO 90/14**  
**KDO 90/13**  
**KDO 90D**  
03/2016

**Obsah**

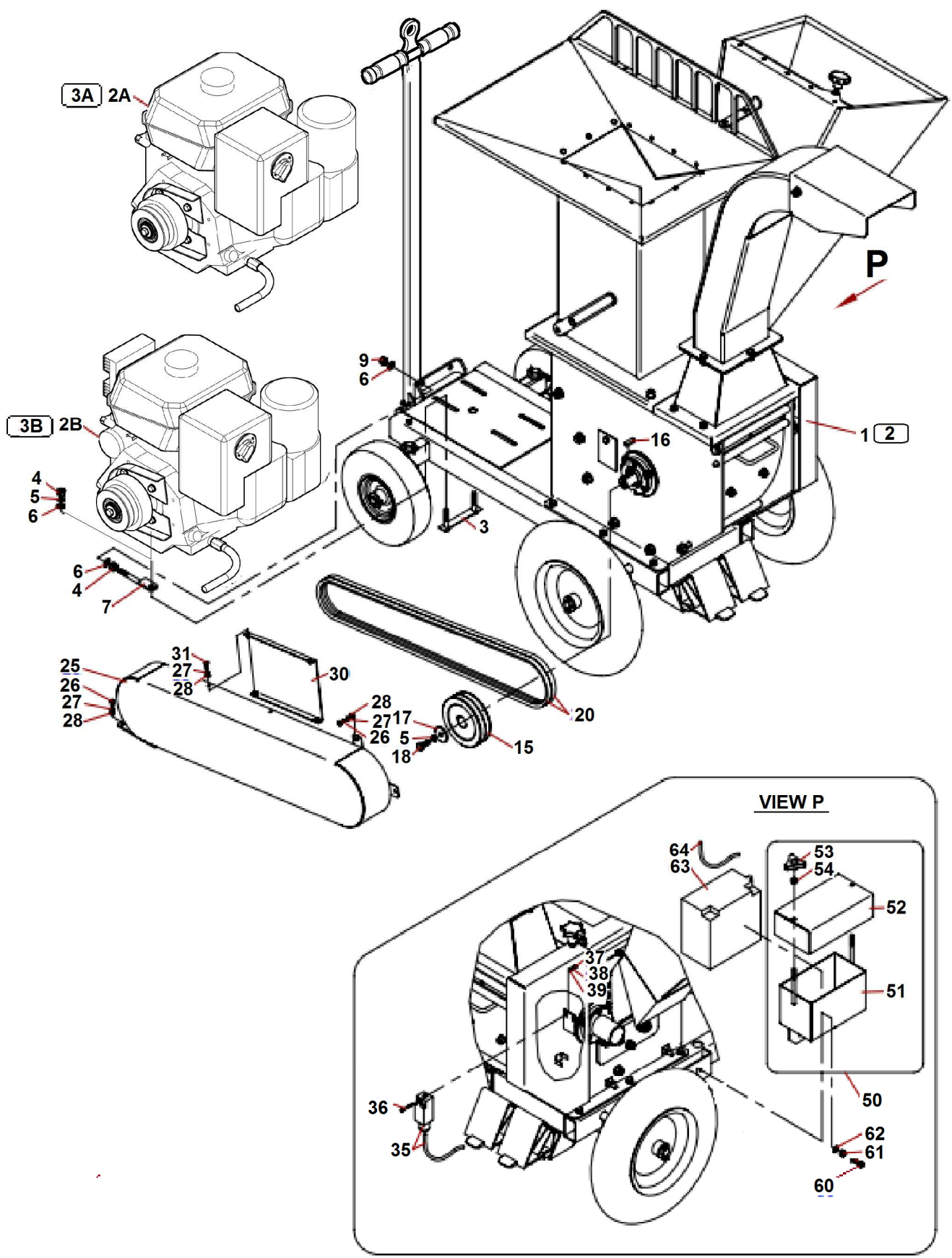


# OBSAH



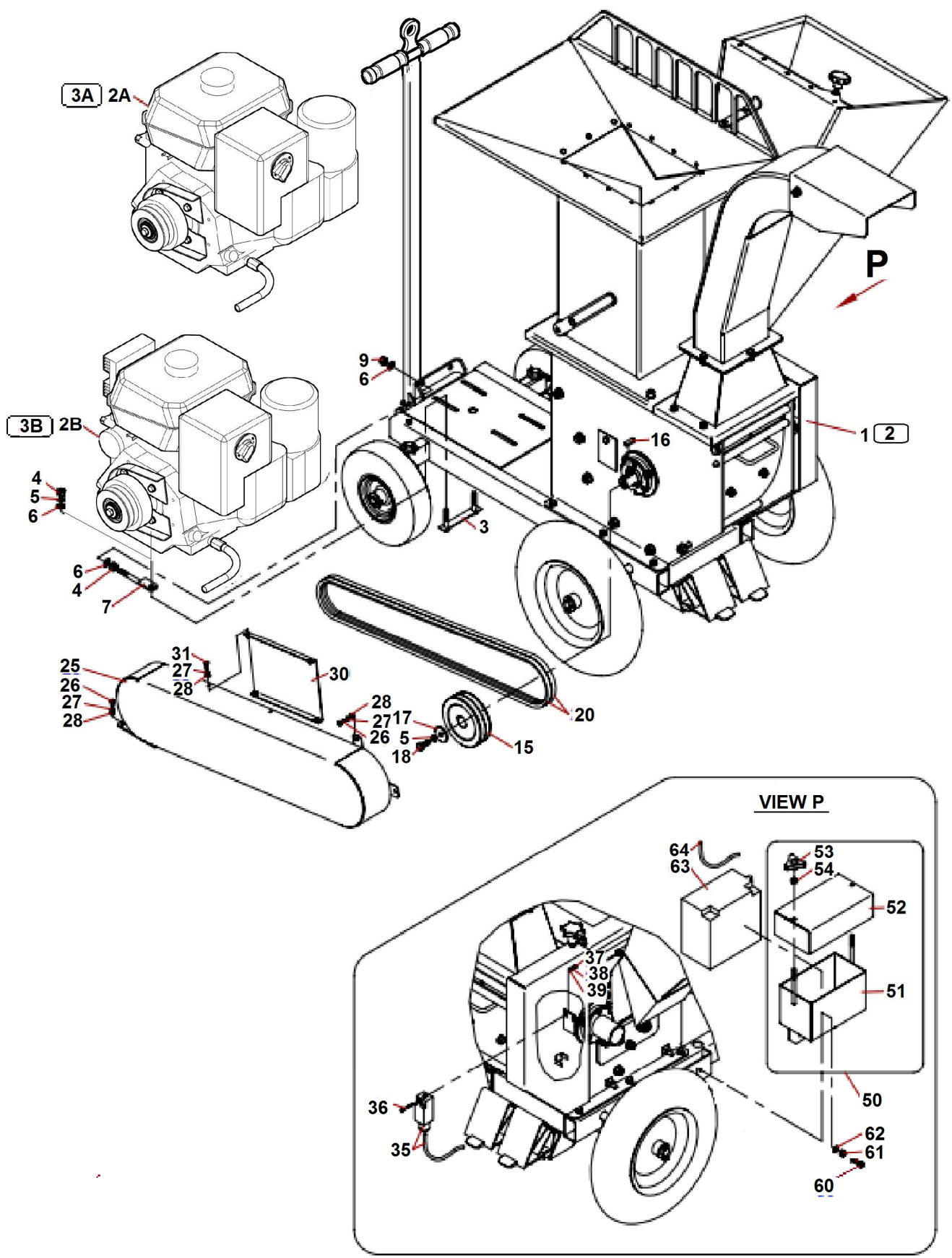
03/2016


|     | INHALT  | CONTENS               |              |              |            |  |
|-----|---|-----------------------|--------------|--------------|------------|--|
| 1   | 2   | 3                     | KDO<br>90/14 | KDO<br>90/13 | KDO<br>90D |  |
| 1A  | Drtič KDO 90/14 - sestava<br>Zerkleinerer                      Shredder           | KD 00507<br>*KD 00508 | 1<br>1       | -<br>-       | -<br>-     |  |
| 1B  | Drtič KDO 90/13<br>Zerkleinerer                      Shredder                     | KD 00503<br>*KD 00504 | -<br>-       | 1<br>1       | -<br>-     |  |
| 1C  | Drtič KDO 90D<br>Zerkleinerer                      Shredder                       | KD 00506              | -            | -            | 1          |  |
| 2   | Drtič KDO 90<br>Zerkleinerer                      Shredder                        | KD 00500              | 1            | 1            | 1          |  |
| 21  | Skříň<br>Schrank                              Box                                 | KD 00600              | 1            | 1            | 1          |  |
| 211 | Rotor<br>Rotor                                  Rotor                             | KD 00550              | 1            | 1            | 1          |  |
| 22  | Hlavní násypka<br>Haupteinlegerutsche              Upper feeding hopper           | KD 00700              | 1            | 1            | 1          |  |
| 23  | Boční násypka<br>Seitliche Einlegerutsche        Side loading chute               | KD 01250              | 1            | 1            | 1          |  |
| 24  | Komín<br>Schlot                                  Chimney                          | KD 00760              | 1            | 1            | 1          |  |
| 25  | Podvozek<br>Wagengestell                        Chassis                           | KD 01200              | 1            | 1            | 1          |  |
| 3A  | Motor Kohler CH 440T<br>Motor                                  Engine             | KD 01000              | 1            | -            | -          |  |
| *3B | Motor Kohler CH 440S<br>Motor                                  Engine             | KD 01010              | 1            | -            | -          |  |
| 3C  | Motor Honda GX 390T<br>Motor                                  Engine              | KD 00856              | -            | 1            | -          |  |
| *3D | Motor Honda GX 390S<br>Motor                                  Engine              | KD 00857              | -            | 1            | -          |  |
| *3E | Motor EVOMAX E186FE<br>Motor                                  Engine              | KD 01020              | -            | -            | 1          |  |
|     |   |                       |              |              |            |  |
|     |   |                       |              |              |            |  |
| *   | Verze: Elektrický startér<br>Version: El.Motoranlasser        Version: El.Starter | -                     | -            | -            | -          |  |
|     |   |                       |              |              |            |  |
|     |   |                       |              |              |            |  |
|     |   |                       |              |              |            |  |
|     |   |                       |              |              |            |  |
|     |   |                       |              |              |            |  |
|     |   |                       |              |              |            |  |
|     |   |                       |              |              |            |  |
|     |   |                       |              |              |            |  |
|     |   |                       |              |              |            |  |
|     |   |                       |              |              |            |  |
|     |   |                       |              |              |            |  |
|     |   |                       |              |              |            |  |
|     |   |                       |              |              |            |  |
|     |   |                       |              |              |            |  |
|     |   |                       |              |              |            |  |

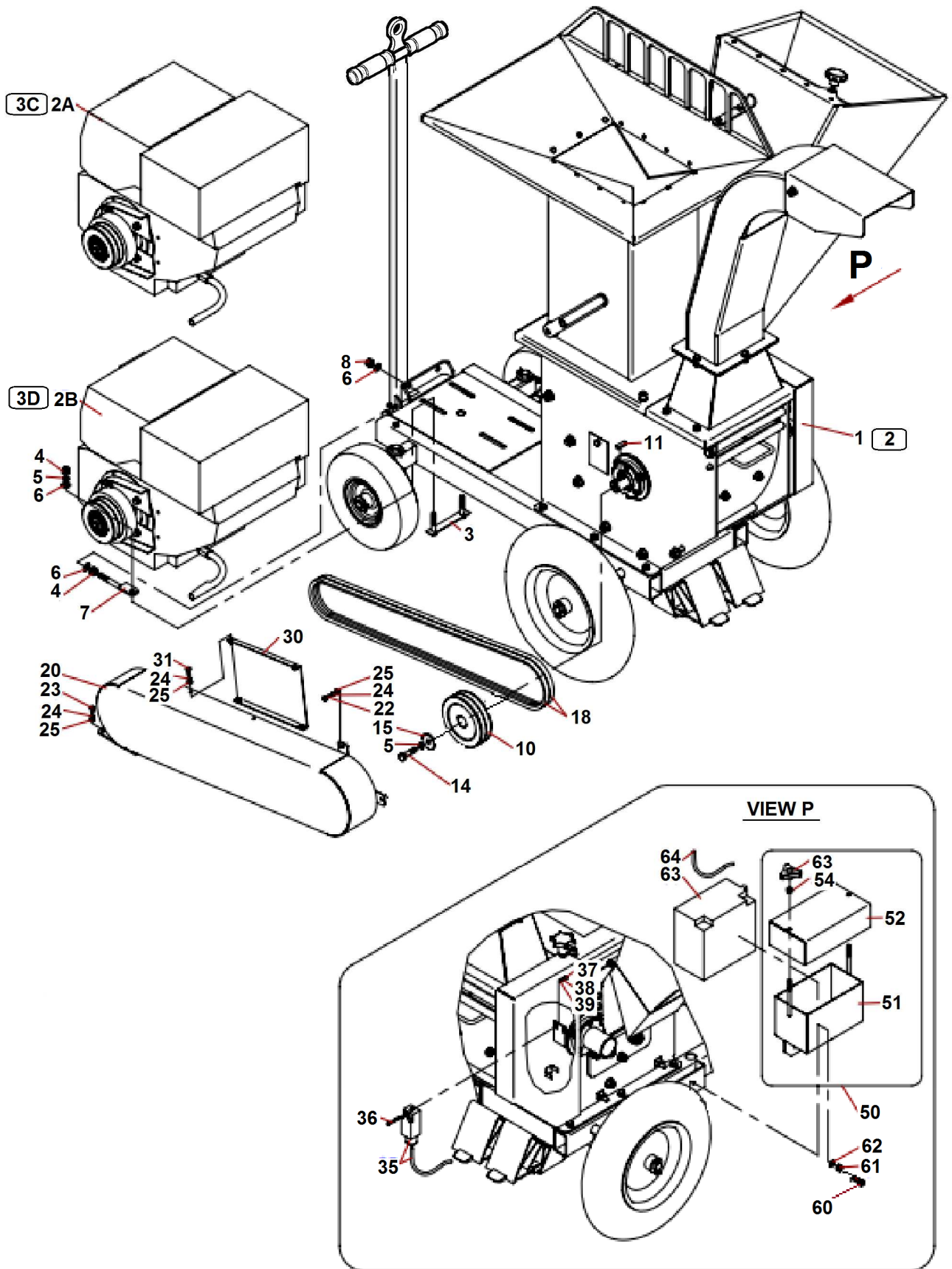





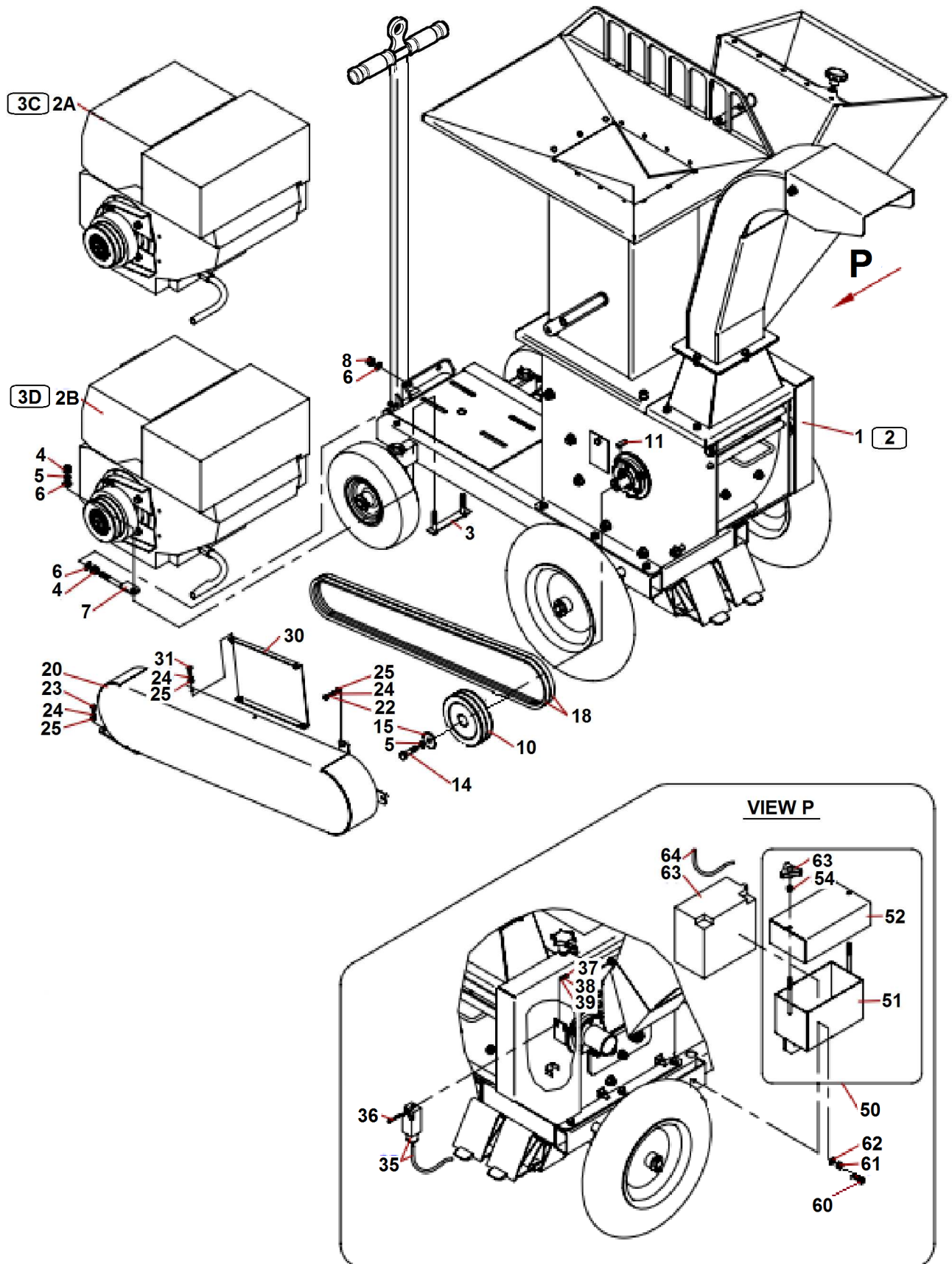
| 1A  | Drtič KDO 90/14 - sestava                    |                       |                             | <br>03/2016 |              |              |            |
|-----|--|-----------------------|-----------------------------|--|--------------|--------------|------------|
|     | Zerkleinerer - Zusammensetzung               |                       | Shredder – general assembly |  | KDO<br>90/14 | KDO<br>90/13 | KDO<br>90D |
| 1   | 2  | 3                     |                             |  |              |              |            |
| 1   | Drtič KDO 90<br>Zerkleinerer                 | Shredder              | KD 00500                    |  | 1            | -            | -          |
| 2A  | Motor Kohler CH 440T<br>Motor                | Engine                | KD 01000                    |  | 1            | -            | -          |
| *2B | Motor Kohler CH 440S<br>Motor                | Engine                | KD 01010                    |  | 1            | -            | -          |
| 3   | Pojistný plech<br>Sicherungsblech            | Tab washer            | KD 00860                    |  | 2            | -            | -          |
| 4   | Maticice M10<br>Mutter                       | Nut                   | 000 028                     |  | 6            | -            | -          |
| 5   | Podložka 10<br>Unterlage                     | Washer                | 000 820                     |  | 5            | -            | -          |
| 6   | Podložka 10,5<br>Unterlage                   | Washer                | 000 045                     |  | 8            | -            | -          |
| 7   | Napínák<br>Spanner                           | Tightener             | KD 00890                    |  | 2            | -            | -          |
| 9   | Maticice M10<br>Mutter                       | Nut                   | 000 801                     |  | 2            | -            | -          |
| 15  | Řemenice hnaná<br>Remenscheibe               | Pulley                | K 0652-31                   |  | 1            | -            | -          |
| 16  | Pero<br>Feder                                | Feather               | K 0652-87                   |  | 1            | -            | -          |
| 17  | Podložka<br>Unterlage                        | Washer                | F 150 110                   |  | 1            | -            | -          |
| 18  | Šroub M10x25<br>Schraube                     | Bolt                  | 000 049                     |  | 1            | -            | -          |
| 20  | Řemen klínový A13 1625 Li ISO 4184<br>Riemen | Belt                  | 004 691                     |  | 2            | -            | -          |
| 25  | Kryt řemene<br>Deckel                        | Cover                 | KD 00870                    |  | 1            | -            | -          |
| 26  | Šroub M6x12<br>Schraube                      | Bolt                  | 000 479                     |  | 4            | -            | -          |
| 27  | Podložka 6<br>Unterlage                      | Washer                | 000 791                     |  | 8            | -            | -          |
| 28  | Podložka 6,4<br>Unterlage                    | Washer                | 000 036                     |  | 8            | -            | -          |
| 30  | Kryt vnitřní<br>Innere Deckel                | Inside cover          | KD 00875                    |  | 1            | -            | -          |
| 31  | Šroub M6x16<br>Schraube                      | Bolt                  | 000 706                     |  | 4            | -            | -          |
| 35  | Svazek vodičů - spínač<br>Kabelbaum-Schalter | Cable assembly-switch | KD 00699                    |  | 1            | -            | -          |
| 36  | Šroub M4x35<br>Schraube                      | Bolt                  | 001 092                     |  | 2            | -            | -          |
| 37  | Maticice M4<br>Mutter                        | Nut                   | 001 074                     |  | 2            | -            | -          |
| 38  | Podložka 4<br>Unterlage                      | Washer                | 000 877                     |  | 2            | -            | -          |
| 39  | Podložka 4,3<br>Unterlage                    | Washer                | 000 451                     |  | 2            | -            | -          |
| *50 | Držák baterie<br>Halter                      | Holder                | DR 02750                    |  | 1            | -            | -          |
| *51 | Držák<br>Halter                              | Holder                | DR 02755                    |  | 1            | -            | -          |
| *52 | Víko<br>Deckel                               | Lid                   | B 116 005                   |  | 1            | -            | -          |
| *53 | Hlava plastová M8<br>Kopf                    | Head                  | 100 461                     |  | 2            | -            | -          |
| *54 | Maticice M8<br>Mutter                        | Nut                   | 000 027                     |  | 2            | -            | -          |




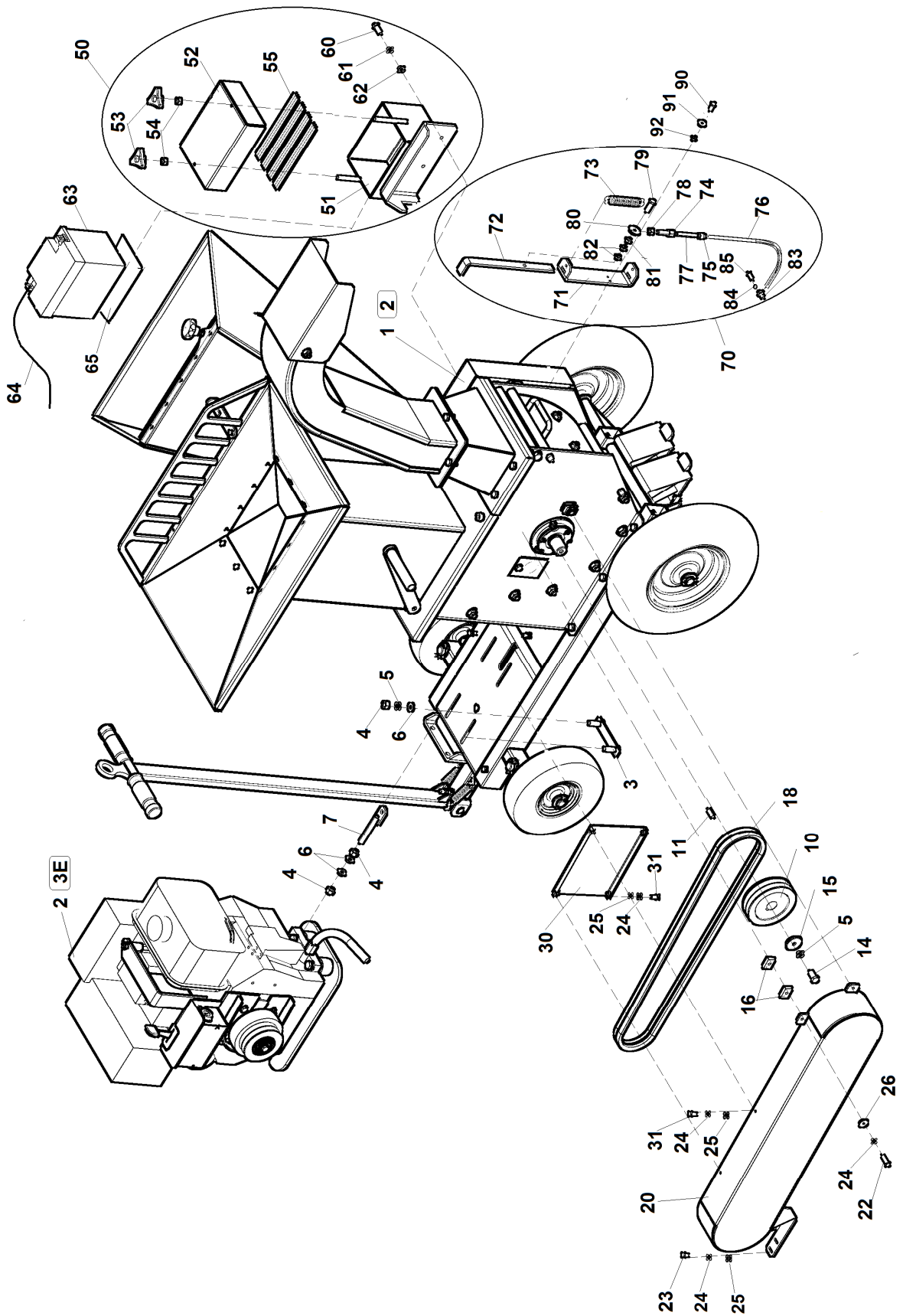
| 1A  | Drtič KDO 90/14 - sestava                              |                       |                             |  |              |  |            |
|-----|--|-----------------------|-----------------------------|--|--------------|---|------------|
|     | Zerkleinerer - Zusammensetzung                         |                       | Shredder – general assembly |  |              | 03/2016   |            |
| 1   | 2  |                       | 3                           |  | KDO<br>90/14 | KDO<br>90/13  | KDO<br>90D |
| *60 | Šroub M8x25<br>Schraube                                | Bolt                  | 000 594                     |  | 2            | -   | -          |
| *61 | Podložka 8<br>Unterlage                                | Washer                | 000 786                     |  | 2            | -   | -          |
| *62 | Podložka 8,4<br>Unterlage                              | Washer                | 000 037                     |  | 2            | -   | -          |
| *63 | Autobaterie AKU 12V 19Ah VARTA<br>Akku                 | Accumulator           | 001 187                     |  | 1            | -   | -          |
| *64 | Svazek vodičů AKU<br>Kabelbaum-Schalter                | Cable assembly-switch | KD 00884                    |  | 1            | -   | -          |
| 65  | Vývodka<br>Folgerung                                   | Inlet                 | 002 630                     |  | 1            | -   | -          |
|     |  |                       |                             |  |              |   |            |
| *   | Verze: Elektrický startér<br>Version: El.Motoranlasser | Version: El.Starter   |                             |  | -            | -   | -          |
|     |  |                       |                             |  |              |   |            |
|     |  |                       |                             |  |              |   |            |
|     |  |                       |                             |  |              |   |            |
|     |  |                       |                             |  |              |   |            |
|     |  |                       |                             |  |              |   |            |
|     |  |                       |                             |  |              |   |            |
|     |  |                       |                             |  |              |   |            |
|     |  |                       |                             |  |              |   |            |
|     |  |                       |                             |  |              |   |            |
|     |  |                       |                             |  |              |   |            |
|     |  |                       |                             |  |              |   |            |
|     |  |                       |                             |  |              |   |            |
|     |  |                       |                             |  |              |   |            |
|     |  |                       |                             |  |              |   |            |
|     |  |                       |                             |  |              |   |            |
|     |  |                       |                             |  |              |   |            |




| 1B  | Drtič KDO 90/13 - sestava                    |                       |                             |  | <br>03/2016 |              |            |
|-----|--|-----------------------|-----------------------------|--|--|--------------|------------|
|     | Zerkleinerer - Zusammensetzung               |                       | Shredder – general assembly |  | KDO<br>90/14   | KDO<br>90/13 | KDO<br>90D |
| 1   | 2  |                       | 3                           |  |  |              |            |
| 1   | Drtič KDO 90<br>Zerkleinerer                 | Shredder              | KD 00500                    |  | -  | 1            | -          |
| 2A  | Motor Honda GX 390 T<br>Motor                | Engine                | KD 00856                    |  | -  | 1            | -          |
| *2B | Motor Honda GX 390S<br>Motor                 | Engine                | KD 00857                    |  | -  | 1            | -          |
| 3   | Pojistný plech<br>Sicherungsblech            | Tab washer            | KD 00860                    |  | -  | 2            | -          |
| 4   | Maticе M10<br>Mutter                         | Nut                   | 000 028                     |  | -  | 6            | -          |
| 5   | Podložka 10<br>Unterlage                     | Washer                | 000 820                     |  | -  | 5            | -          |
| 6   | Podložka 10,5<br>Unterlage                   | Washer                | 000 045                     |  | -  | 8            | -          |
| 7   | Napínák<br>Spanner                           | Tightener             | KD 00890                    |  | -  | 2            | -          |
| 9   | Maticе M10<br>Mutter                         | Nut                   | 000 801                     |  | -  | 2            | -          |
| 15  | Řemenice hnaná<br>Remenscheibe               | Pulley                | K 0652-31                   |  | -  | 1            | -          |
| 11  | Pero<br>Feder                                | Feather               | K 0652-87                   |  | -  | 1            | -          |
| 14  | Šroub M10x25<br>Schraube                     | Bolt                  | 000 049                     |  | -  | 1            | -          |
| 15  | Podložka<br>Unterlage                        | Washer                | F 150 110                   |  | -  | 1            | -          |
| 18  | Řemen klínový A13 1625 Li ISO 4184<br>Riemen | Belt                  | 004 691                     |  | -  | 2            | -          |
| 20  | Kryt řemene<br>Deckel                        | Cover                 | KD 00870                    |  | -  | 1            | -          |
| 22  | Šroub M6x25<br>Schraube                      | Bolt                  | 000 240                     |  | -  | 2            | -          |
| 23  | Šroub M6x12<br>Schraube                      | Bolt                  | 000 479                     |  | -  | 2            | -          |
| 24  | Podložka 6<br>Unterlage                      | Washer                | 000 791                     |  | -  | 8            | -          |
| 25  | Podložka 6,4<br>Unterlage                    | Washer                | 000 036                     |  | -  | 8            | -          |
| 30  | Kryt vnitřní<br>Innere Deckel                | Inside cover          | KD 00875                    |  | -  | 1            | -          |
| 31  | Šroub M6x16<br>Schraube                      | Bolt                  | 000 706                     |  | -  | 4            | -          |
| 35  | Svazek vodičů - spínač<br>Kabelbaum-Schalter | Cable assembly-switch | KD 00699                    |  | -  | 1            | -          |
| 36  | Šroub M4x35<br>Schraube                      | Bolt                  | 001 092                     |  | -  | 2            | -          |
| 37  | Maticе M4<br>Mutter                          | Nut                   | 001 074                     |  | -  | 2            | -          |
| 38  | Podložka 4<br>Unterlage                      | Washer                | 000 877                     |  | -  | 2            | -          |
| 39  | Podložka 4,3<br>Unterlage                    | Washer                | 000 451                     |  | -  | 2            | -          |
| *50 | Držák baterie<br>Halter                      | Holder                | DR 02750                    |  | -  | 1            | -          |
| *51 | Držák<br>Halter                              | Holder                | DR 02755                    |  | -  | 1            | -          |
| *52 | Víko<br>Deckel                               | Lid                   | B 116 005                   |  | -  | 1            | -          |
| *53 | Hlava plastová M8<br>Kopf                    | Head                  | 100 461                     |  | -  | 2            | -          |



| 1B  | Drtič KDO 90/13 - sestava                              |                       |                             | <br>03/2016 |              |              |            |
|-----|--|-----------------------|-----------------------------|--|--------------|--------------|------------|
|     | Zerkleinerer - Zusammensetzung                         |                       | Shredder – general assembly |  |              |              |            |
| 1   | 2  |                       | 3                           |  | KDO<br>90/14 | KDO<br>90/13 | KDO<br>90D |
| *54 | Matice M8<br>Mutter                                    | Nut                   | 000 027                     |  | -            | 2            | -          |
| *60 | Šroub M8x25<br>Schraube                                | Bolt                  | 000 594                     |  | -            | 2            | -          |
| *61 | Podložka 8<br>Unterlage                                | Washer                | 000 786                     |  | -            | 2            | -          |
| *62 | Podložka 8,4<br>Unterlage                              | Washer                | 000 037                     |  | -            | 2            | -          |
| *63 | Autobaterie AKU 12V 19Ah VARTA<br>Akku                 | Accumulator           | 001 187                     |  | -            | 1            | -          |
| *64 | Svazek vodičů AKU<br>Kabelbaum-Schalter                | Cable assembly-switch | KD 00884                    |  | -            | 1            | -          |
| 65  | Vývodka<br>Folgerung                                   | Inlet                 | 002 630                     |  | -            | 1            | -          |
|     |  |                       |                             |  |              |              |            |
| *   | Verze: Elektrický startér<br>Version: El.Motoranlasser | Version: El.Starter   | -                           |  | -            | -            | -          |
|     |  |                       |                             |  |              |              |            |
|     |  |                       |                             |  |              |              |            |
|     |  |                       |                             |  |              |              |            |
|     |  |                       |                             |  |              |              |            |
|     |  |                       |                             |  |              |              |            |
|     |  |                       |                             |  |              |              |            |
|     |  |                       |                             |  |              |              |            |
|     |  |                       |                             |  |              |              |            |
|     |  |                       |                             |  |              |              |            |
|     |  |                       |                             |  |              |              |            |
|     |  |                       |                             |  |              |              |            |
|     |  |                       |                             |  |              |              |            |
|     |  |                       |                             |  |              |              |            |
|     |  |                       |                             |  |              |              |            |
|     |  |                       |                             |  |              |              |            |
|     |  |                       |                             |  |              |              |            |



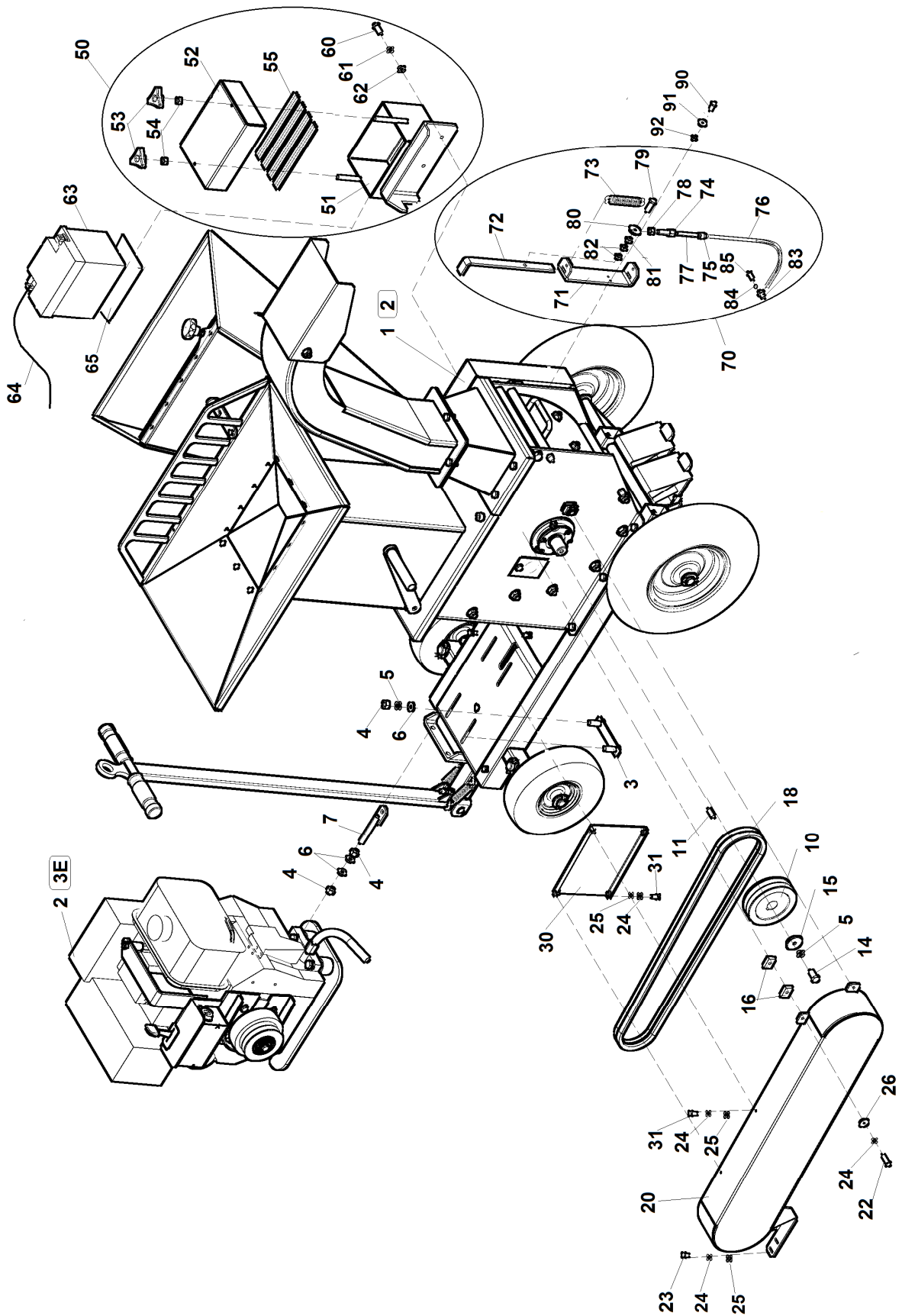



| 1C | Drtič KDO 90D - sestava             |              |                             | <br>03/2016 |              |              |
|----|-------------------------------------|--------------|-----------------------------|--|--------------|--------------|
|    | Zerkleinerer - Zusammensetzung      |              | Shredder – general assembly |  | KDO<br>90/14 | KDO<br>90/13 |
| 1  | 2                                   | 3            |                             |  |              |              |
| 1  | Drtič KDO 90<br>Zerkleinerer        | Shredder     | KD 00500                    | -  | -            | 1            |
| 2  | Motor EVOMAX E186F<br>Motor         | Engine       | KD 01020                    | -  | -            | 1            |
| 3  | Pojistný plech<br>Sicherungsblech   | Tab washer   | KD 01070                    | -  | -            | 2            |
| 4  | Matice M10<br>Mutter                | Nut          | 000 028                     | -  | -            | 6            |
| 5  | Podložka 10<br>Unterlage            | Washer       | 000 820                     | -  | -            | 5            |
| 6  | Podložka 10,5<br>Unterlage          | Washer       | 000 045                     | -  | -            | 8            |
| 7  | Napínák<br>Spanner                  | Tightener    | KD 00890                    | -  | -            | 2            |
| 9  | Matice M10<br>Mutter                | Nut          | 000 801                     | -  | -            | 2            |
| 10 | Řemenice hnaná<br>Remenscheibe      | Pulley       | K 0652-31                   | -  | -            | 1            |
| 11 | Pero<br>Feder                       | Feather      | K 0652-87                   | -  | -            | 1            |
| 14 | Šroub M10x25<br>Schraube            | Bolt         | 000 049                     | -  | -            | 1            |
| 15 | Podložka<br>Unterlage               | Washer       | F 150 110                   | -  | -            | 1            |
| 16 | Tlumič<br>Schalldämpfer             | Silencer     | KD 01089                    | -  | -            | 4            |
| 18 | Řemen klínový A13 1550 Li<br>Riemen | Belt         | 004 745                     | -  | -            | 2            |
| 20 | Kryt řemene<br>Deckel               | Cover        | KD 01080                    | -  | -            | 1            |
| 22 | Šroub M6x25<br>Schraube             | Bolt         | 000 240                     | -  | -            | 2            |
| 23 | Šroub M6x12<br>Schraube             | Bolt         | 000 479                     | -  | -            | 2            |
| 24 | Podložka 6<br>Unterlage             | Washer       | 000 791                     | -  | -            | 8            |
| 25 | Podložka 6,4<br>Unterlage           | Washer       | 000 036                     | -  | -            | 8            |
| 26 | Podložka M6<br>Unterlage            | Washer       | 001 589                     | -  | -            | 2            |
| 30 | Kryt vnitřní<br>Innere Deckel       | Inside cover | KD 00875                    | -  | -            | 1            |
| 31 | Šroub M6x16<br>Schraube             | Bolt         | 000 706                     | -  | -            | 4            |
| 50 | Držák baterie<br>Halter             | Holder       | KD 01030                    | -  | -            | 1            |
| 51 | Držák<br>Halter                     | Holder       | KD 01040                    | -  | -            | 1            |
| 52 | Víko<br>Deckel                      | Lid          | KD 01045                    | -  | -            | 1            |
| 53 | Hlava plastová M8<br>Kopf           | Head         | 100 461                     | -  | -            | 2            |
| 54 | Matice M8<br>Mutter                 | Nut          | 000 027                     | -  | -            | 2            |
| 55 | Podložka víka<br>Unterlage          | Washer       | KD 01033                    | -  | -            | 4            |
| 60 | Šroub M8x25<br>Schraube             | Bolt         | 000 594                     | -  | -            | 2            |
| 61 | Podložka 8<br>Unterlage             | Washer       | 000 786                     | -  | -            | 2            |

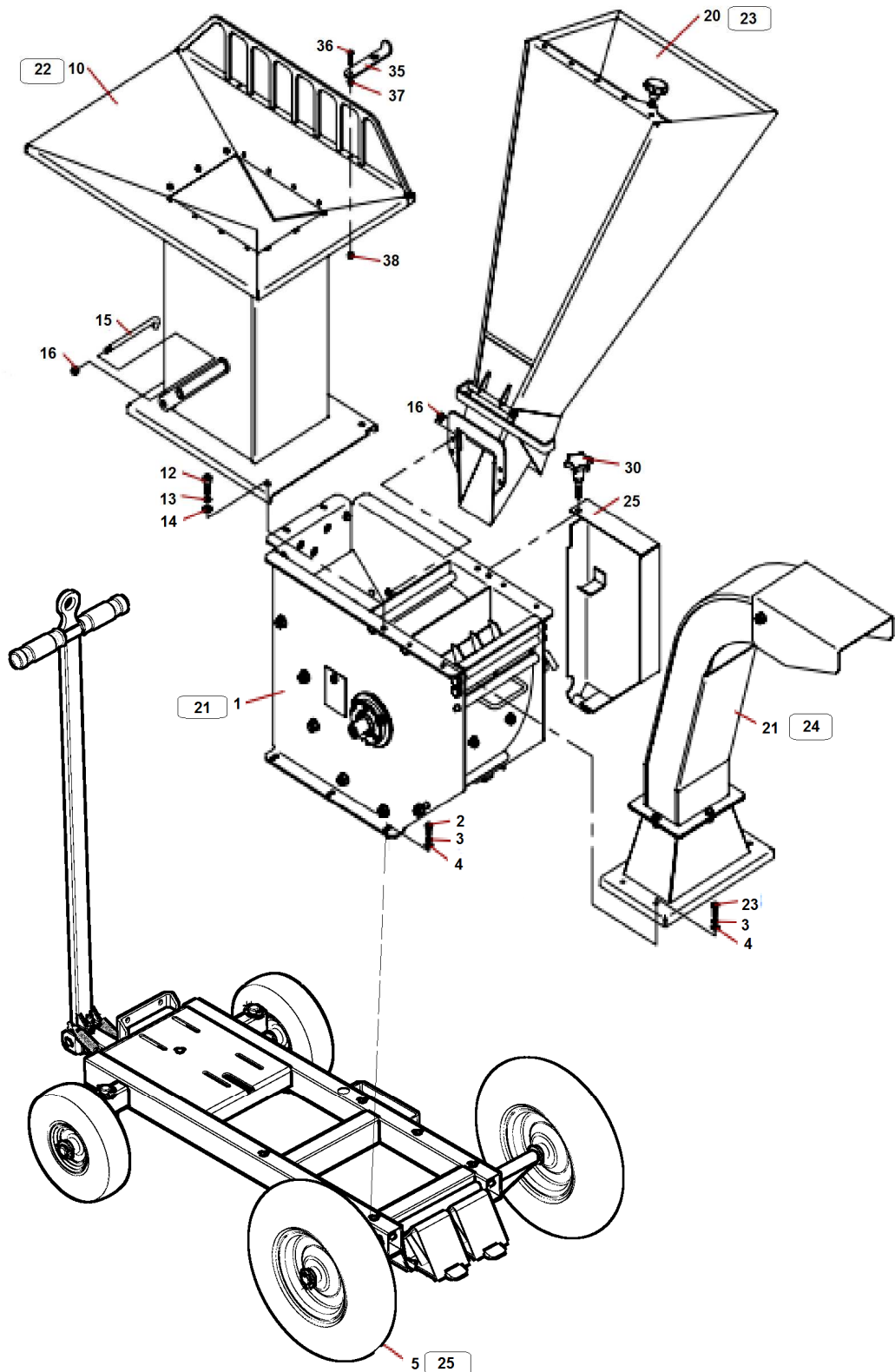
# KDO 90D


03/2016

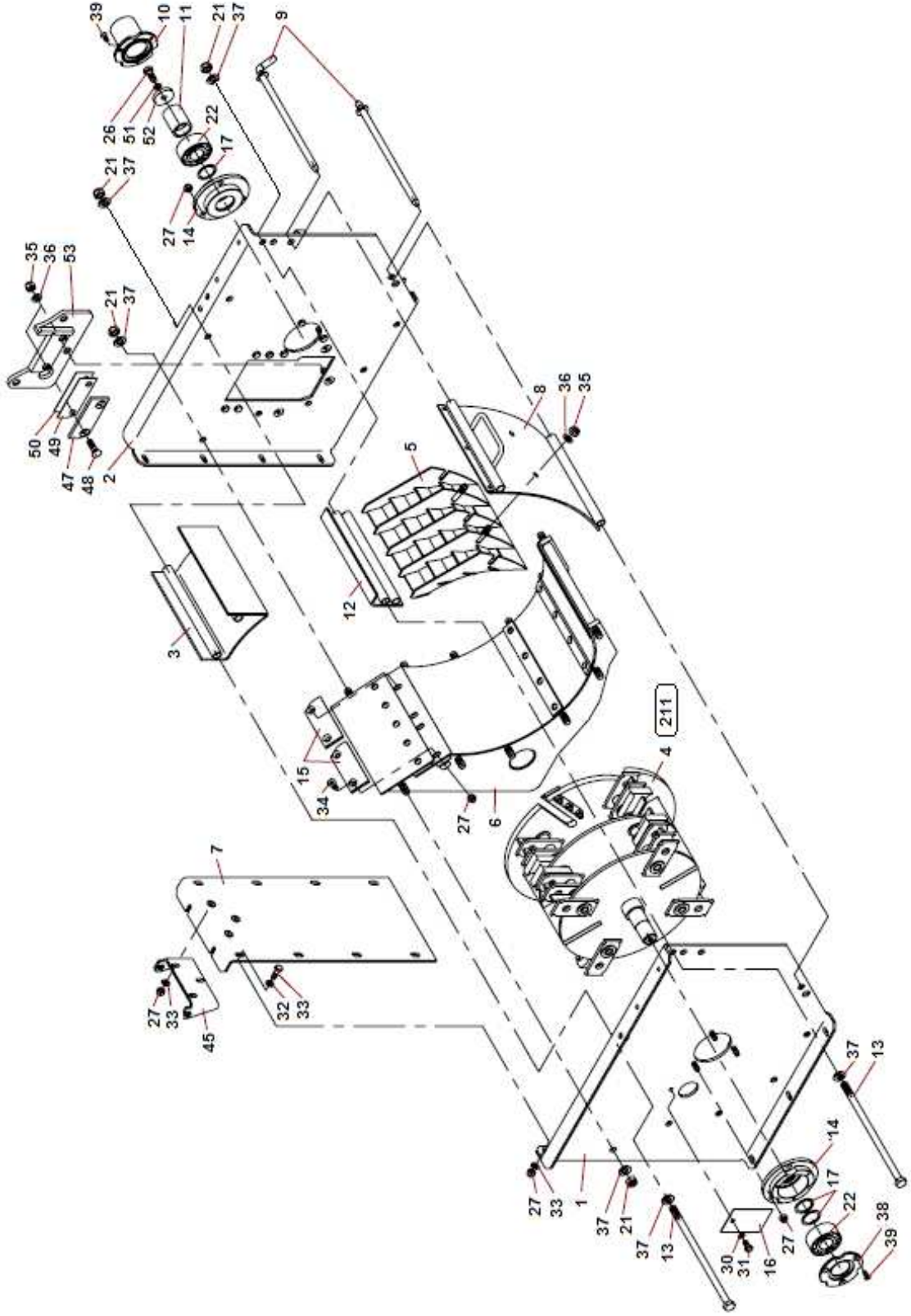
1C




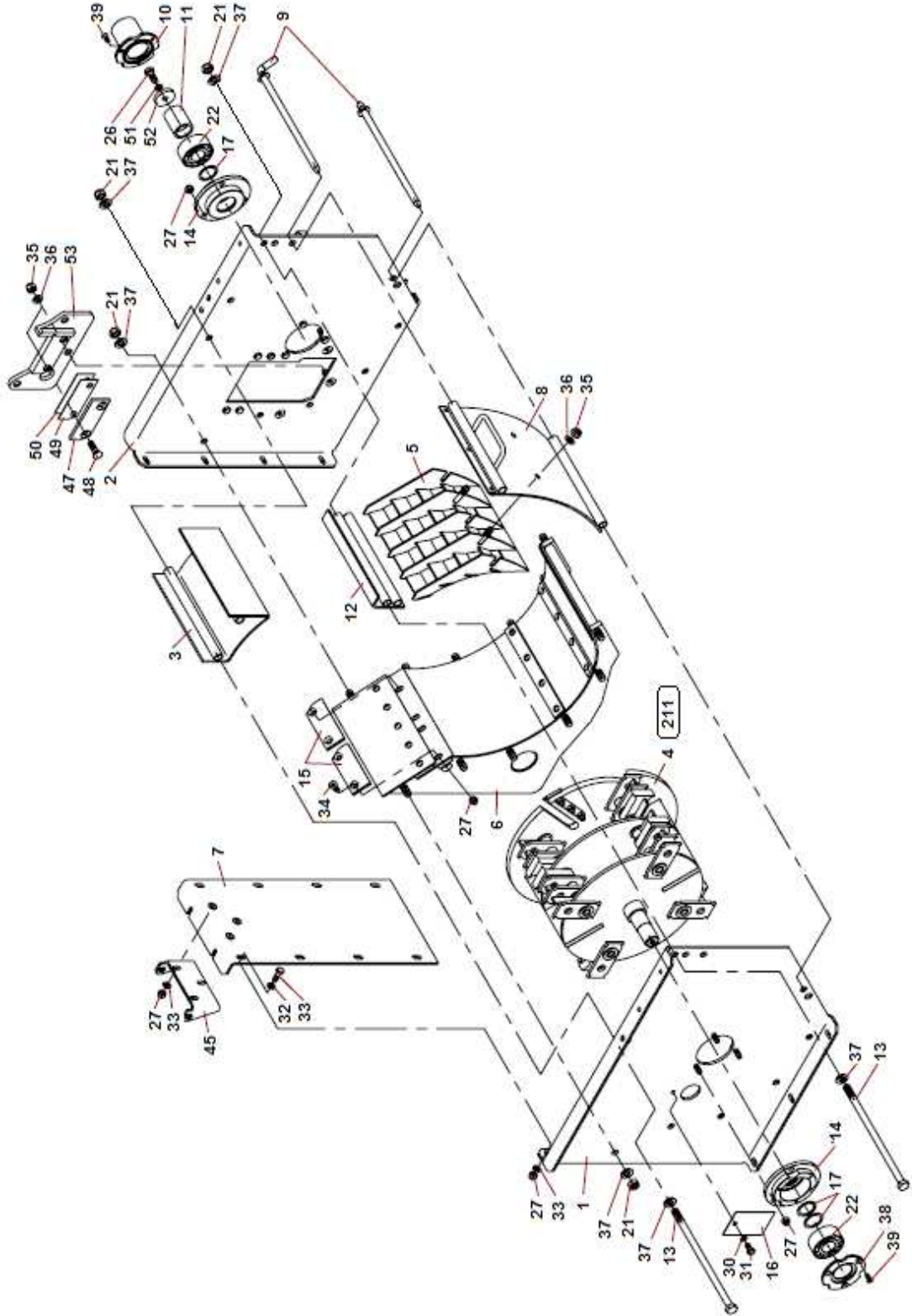
| 1C | Drtič KDO 90D - sestava                 |                       |                             |  | <br>03/2016 |              |            |
|----|---|-----------------------|-----------------------------|--|--|--------------|------------|
|    | Zerkleinerer - Zusammensetzung          |                       | Shredder – general assembly |  | KDO<br>90/14   | KDO<br>90/13 | KDO<br>90D |
| 1  | 2                                       |                       | 3                           |  |  |              |            |
| 62 | Podložka 8,4<br>Unterlage               | Washer                | 000 037                     |  | -  | -            | 2          |
| 63 | Autobaterie AKU 12V 30Ah<br>Akku        | Accumulator           | 004 264                     |  | -  | -            | 1          |
| 64 | Svazek vodičů AKU<br>Kabelbaum-Schalter | Cable assembly-switch | KD 01029                    |  | -  | -            | 1          |
| 65 | Podložka pod baterku<br>Unterlage       | Washer                | KD 01031                    |  | -  | -            | 1          |
| 70 | Napínák bezp. lanka<br>Spanner          | Tightener             | KD 01075                    |  | -  | -            | 1          |
| 71 | Držák<br>Halter                         | Holder                | KD 01076                    |  | -  | -            | 1          |
| 72 | Táhlo<br>Lenkstange                     | Pull                  | KD 01077                    |  | -  | -            | 1          |
| 73 | Pružina TZ 2x18x110<br>Feder            | Spring                | 000 881                     |  | -  | -            | 1          |
| 74 | Napínák brzdy<br>Spanner                | Tightener             | F 160 101                   |  | -  | -            | 1          |
| 75 | Koncovka bowdenu<br>Terminal            | Terminal              | F 160 102                   |  | -  | -            | 1          |
| 76 | Lanko 1,6<br>Seil                       | Rope                  | 004 919                     |  | -  | -            | 1,3m       |
| 77 | Bowden 3x6,2<br>Bowden                  | Bowden                | 001 391                     |  | -  | -            | 1,2m       |
| 78 | Matice M8<br>Mutter                     | Nut                   | 000 027                     |  | -  | -            | 1          |
| 79 | Šroub lanka<br>Schraube                 | Bolt                  | KD 01078                    |  | -  | -            | 1          |
| 80 | Podložka<br>Unterlage                   | Washer                | DR 00014                    |  | -  | -            | 1          |
| 81 | Matice M8<br>Mutter                     | Nut                   | 000 499                     |  | -  | -            | 1          |
| 82 | Matice M8<br>Mutter                     | Nut                   | 003 981                     |  | -  | -            | 2          |
| 83 | Šroub<br>Schraube                       | Bolt                  | F 301 177                   |  | -  | -            | 1          |
| 84 | Matice M5<br>Mutter                     | Nut                   | 000 806                     |  | -  | -            | 1          |
| 85 | Šroub M5x20<br>Schraube                 | Bolt                  | 000 402                     |  | -  | -            | 1          |
| 90 | Šroub M5x16<br>Schraube                 | Bolt                  | 000 485                     |  | -  | -            | 2          |
| 91 | Podložka M5<br>Unterlage                | Washer                | 004 744                     |  | -  | -            | 2          |
| 92 | Matice M5<br>Mutter                     | Nut                   | 000 806                     |  | -  | -            | 2          |
|    |   |                       |                             |  |  |              |            |
|    |   |                       |                             |  |  |              |            |
|    |   |                       |                             |  |  |              |            |
|    |   |                       |                             |  |  |              |            |
|    |   |                       |                             |  |  |              |            |
|    |   |                       |                             |  |  |              |            |
|    |   |                       |                             |  |  |              |            |
|    |   |                       |                             |  |  |              |            |
|    |   |                       |                             |  |  |              |            |



| 2  | Drtič KDO 90                              |                      |                      |  |              |            |
|----|---|----------------------|----------------------|---|--------------|------------|
|    | Zerkleinerer                              | Shredder             |                      | 03/2016   |              |            |
| 1  | 2   | 3                    |                      | KDO<br>90/14  | KDO<br>90/13 | KDO<br>90D |
| 1  | Skříň<br>Schrank                          | Box                  | KD 00600             | 1   | 1            | 1          |
| 2  | Šroub M8x20<br>Schraube                   | Bolt                 | 000 449              | 6   | 6            | 6          |
| 3  | Podložka 8<br>Unterlage                   | Podložka 8<br>Washer | 000 786              | 10  | 10           | 10         |
| 4  | Podložka 8,4<br>Unterlage                 | Washer               | 000 037              | 10  | 10           | 10         |
| 5  | Podvozek<br>Wagengestell                  | Chassis              | KD 01200             | 1   | 1            | 1          |
| 10 | Hlavní násypka<br>Haupteinlegerutsche     | Upper feeding hopper | KD 00700             | 1   | 1            | 1          |
| 12 | Šroub M10x30<br>Schraube                  | Bolt                 | 002 222              | 2   | 2            | 2          |
| 13 | Podložka 10<br>Unterlage                  | Washer               | 000 820              | 2   | 2            | 2          |
| 14 | Podložka 10,5<br>Unterlage                | Washer               | 000 045              | 2   | 2            | 2          |
| 15 | Čep násypky<br>Bolzen                     | Pin                  | KD 00548             | 1   | 1            | 1          |
| 16 | Matice M8<br>Mutter                       | Mutter               | 000 499              | 5   | 5            | 5          |
| 20 | Boční násypka<br>Seitliche Einlegerutsche | Side loading chute   | KD 01250             | 1   | 1            | 1          |
| 21 | Komín<br>Schlot                           | Chimney              | KD 00760             | 1   | 1            | 1          |
| 23 | Šroub M8x25<br>Schraube                   | Bolt                 | 000 594              | 4   | 4            | 4          |
| 25 | Bezpečnostní kryt<br>Sicherheitsdeckel    | Safety cover         | KD 00680<br>KD 01140 | 1<br>-  | 1<br>-       | -<br>1     |
| 30 | Šroub násypky<br>Schraube                 | Bolt                 | KD 00685<br>KD 01145 | 1<br>-  | 1<br>-       | -<br>1     |
| 35 | Háček násypky<br>Haken                    | Hook                 | KD 00963             | 1   | 1            | 1          |
| 36 | Šroub M6x25<br>Schraube                   | Bolt                 | 000 240              | 1   | 1            | 1          |
| 37 | Matice M6<br>Mutter                       | Nut                  | 000 026              | 1   | 1            | 1          |
| 38 | Matice M6<br>Mutter                       | Nut                  | 000 578              | 1   | 1            | 1          |
|    |   |                      |                      |   |              |            |
|    |   |                      |                      |   |              |            |
|    |   |                      |                      |   |              |            |
|    |   |                      |                      |   |              |            |
|    |   |                      |                      |   |              |            |
|    |   |                      |                      |   |              |            |
|    |   |                      |                      |   |              |            |
|    |   |                      |                      |   |              |            |
|    |   |                      |                      |   |              |            |
|    |   |                      |                      |   |              |            |
|    |   |                      |                      |   |              |            |
|    |   |                      |                      |   |              |            |
|    |   |                      |                      |   |              |            |

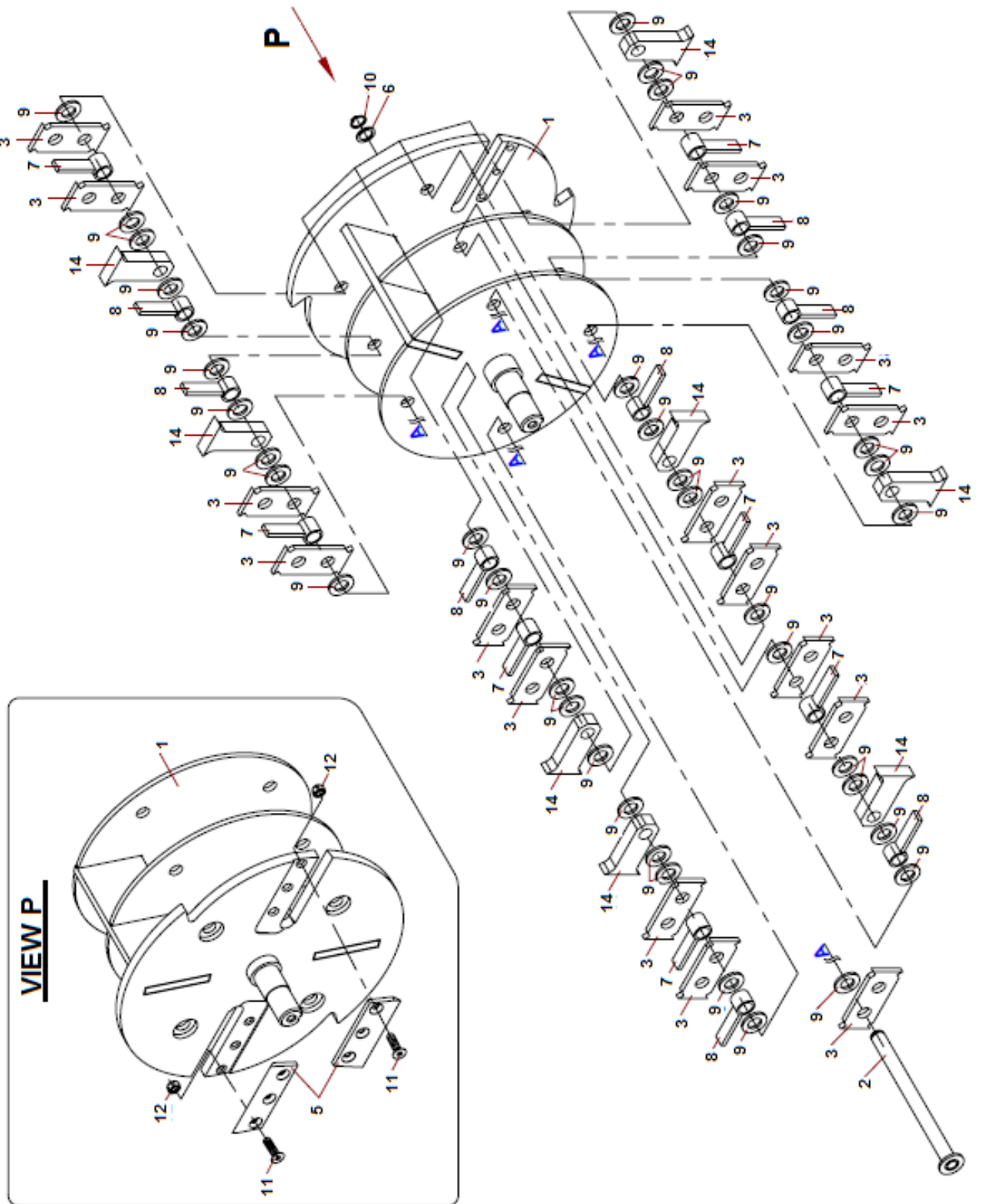



| 21 | Skříň s rotorem                 |                   |                         | <br>03/2016 |              |            |
|----|---------------------------------|-------------------|-------------------------|--|--------------|------------|
|    | Rotorgehäuse                    |                   | Casing with rotor wheel | KDO<br>90/14   | KDO<br>90/13 | KDO<br>90D |
| 1  | 2                               |                   | 3                       |  |              |            |
| 1  | Bočnice P<br>Rechte Seitenwand  | Sideboard right   | KD 00640                | 1  | 1            | 1          |
| 2  | Bočnice L<br>Linke Seitenwand   | Sideboard left    | KD 00645                | 1  | 1            | 1          |
| 3  | Přepážka<br>Zwischenmauer       | Partition         | KD 00615                | 1  | 1            | 1          |
| 4  | Rotor<br>Rotor                  | Rotor             | KD 00550                | 1  | 1            | 1          |
| 5  | Rošt<br>Rahmen                  | Hake              | KD 00660                | 1  | 1            | 1          |
| 6  | Vložka<br>Einsatz               | Insert            | KD 00990                | 1  | 1            | 1          |
| 7  | Přední čelo<br>Stirnwand        | Front face        | KD 00630                | 1  | 1            | 1          |
| 8  | Zadní dveře<br>Hecktür          | Back door         | KD 00670                | 1  | 1            | 1          |
| 9  | Čep dveří<br>Bolzen             | Pin               | KD 00675                | 2  | 2            | 2          |
| 10 | Kryt hřídele<br>Deckel          | Cover             | KD 00665                | 1  | 1            | 1          |
| 11 | Rozpěrka<br>Spreize             | Spacer            | KD 00649                | 1  | 1            | 1          |
| 12 | Zadní stěna<br>Heckwand         | Rear wall         | KD 00620                | 1  | 1            | 1          |
| 13 | Šroub M12x260<br>Schraube       | Bolt              | 003 702                 | 4  | 4            | 4          |
| 14 | Pouzdro ložiska<br>Lagergehäuse | Casing of bearing | KD 00658                | 2  | 2            | 2          |
| 15 | Nůž pevný<br>Ortsfestes Messer  | Fixed blade       | K 0652-23<br>(001 970)  | 2  | 2            | 2          |
| 16 | Kryt otvoru<br>Deckel           | Cover             | K 0652-09               | 1  | 1            | 1          |
| 17 | Dist. Vložka<br>Einsatz         | Insert            | K 0652-28<br>(003 174)  | 3  | 3            | 3          |
| 21 | Matice M12 samojistná<br>Mutter | Nut               | 000 576                 | 16   | 16           | 16         |
| 22 | Ložisko 3206 2RS CX<br>Lager    | Bearing           | 003 275                 | 2  | 2            | 2          |
| 26 | Šroub M10x25<br>Schraube        | Bolt              | 000 049                 | 1  | 1            | 1          |
| 27 | Matice M8<br>Mutter             | Nut               | 000 499                 | 21   | 21           | 21         |
| 30 | Podložka 8<br>Unterlage         | Washer            | 000 786                 | 1  | 1            | 1          |
| 31 | Šroub M8x16<br>Schraube         | Bolt              | 000 638                 | 1  | 1            | 1          |
| 32 | Šroub M8x25<br>Schraube         | Bolt              | 000 594                 | 8  | 8            | 8          |
| 33 | Podložka 8,4<br>Unterlage       | Washer            | 000 037                 | 19   | 19           | 19         |
| 34 | Šroub M8x25<br>Schraube         | Bolt              | 003 757                 | 4  | 4            | 4          |
| 35 | Matice M10<br>Mutter            | Nut               | 000 801                 | 5  | 5            | 5          |
| 36 | Podložka 10,5<br>Unterlage      | Washer            | 000 045                 | 5  | 5            | 5          |
| 37 | Podložka 13<br>Unterlage        | Washer            | 000 052                 | 20   | 20           | 20         |
| 38 | Víčko<br>Deckel                 | Lid               | KD 00659                | 1  | 1            | 1          |

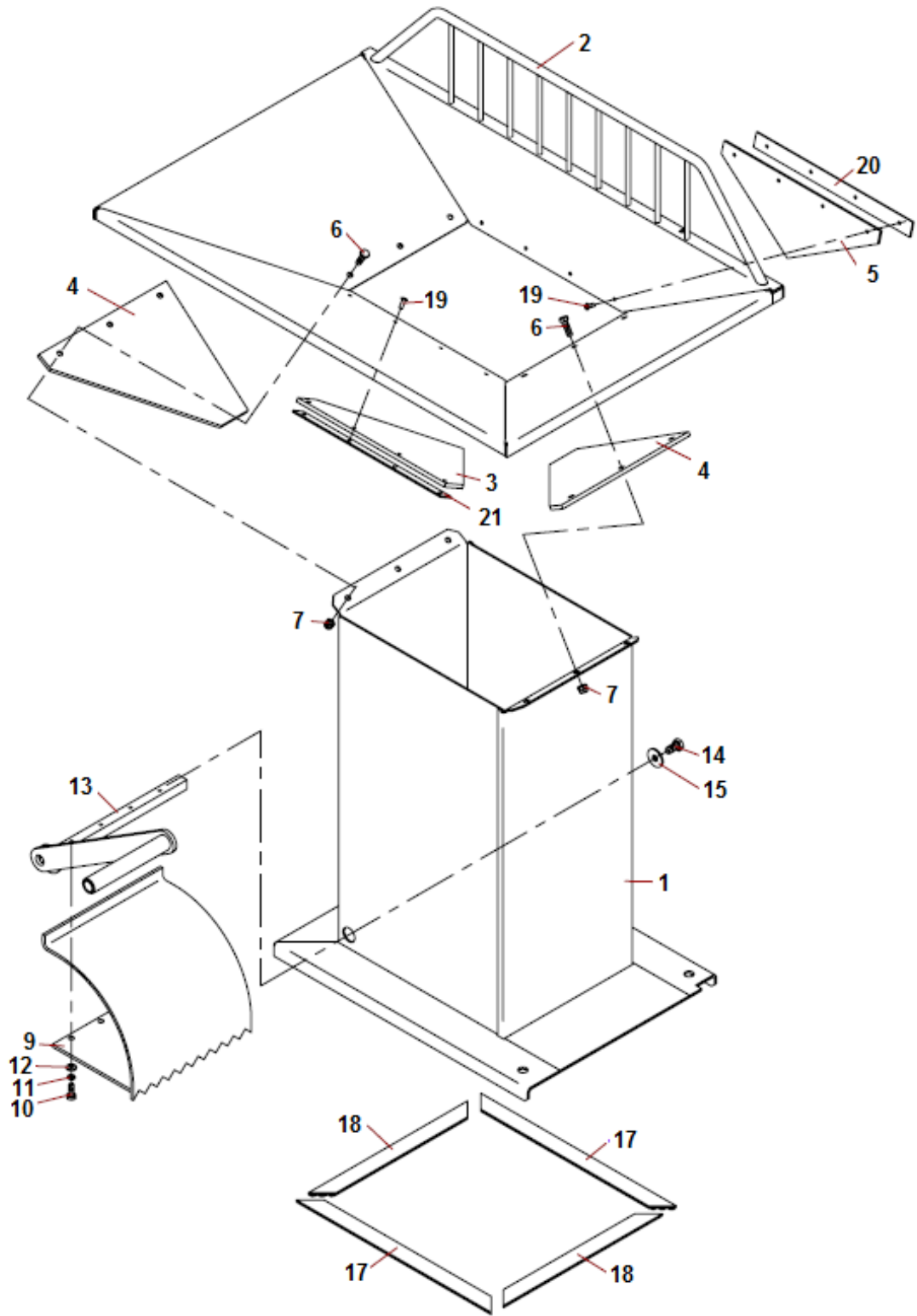








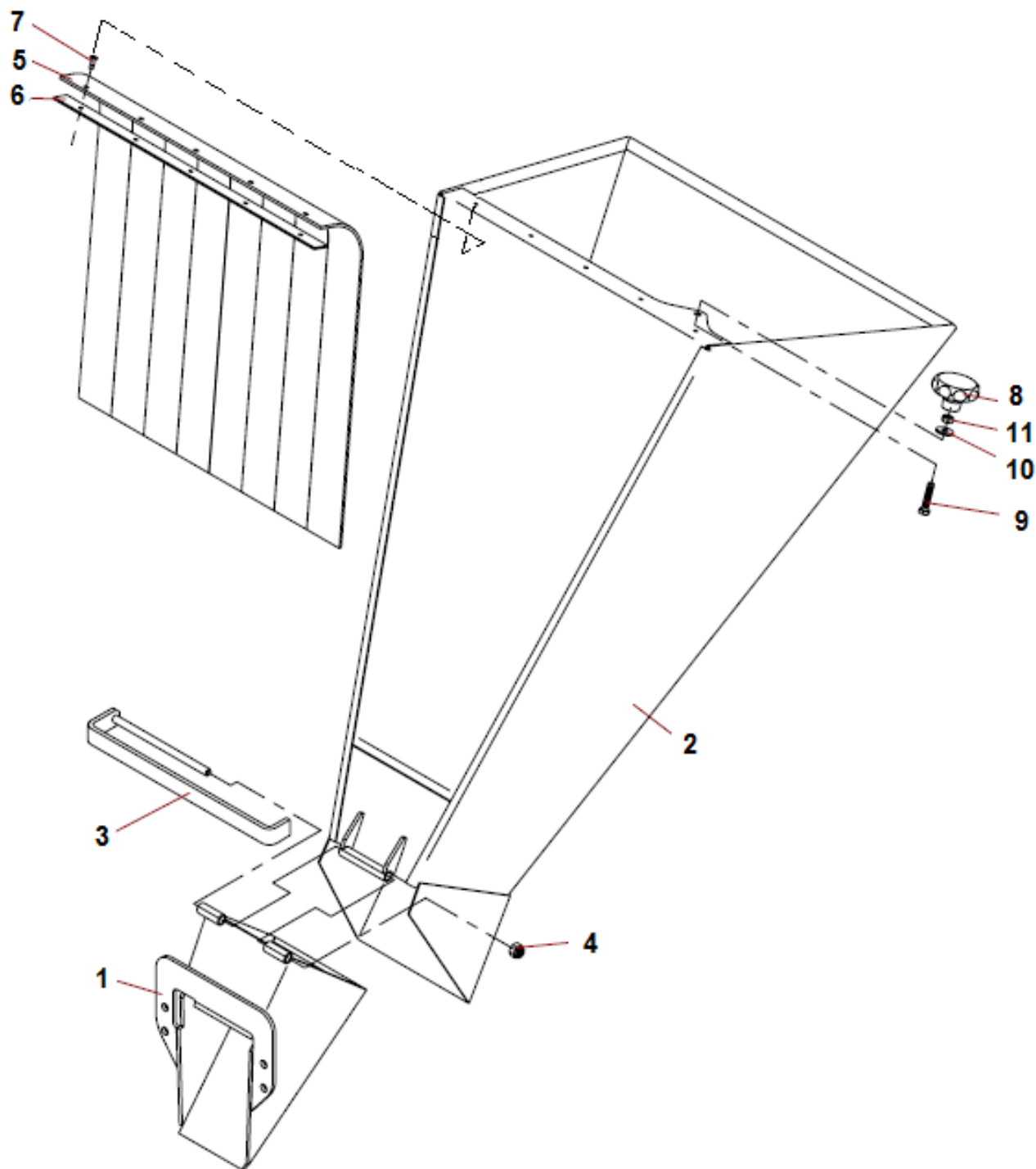
| 211 | Rotor  |               |                        |  | <br>03/2016 |              |            |
|-----|--|---------------|------------------------|--|--|--------------|------------|
|     | 1  | 2             | 3                      |  | KDO<br>90/14   | KDO<br>90/13 | KDO<br>90D |
| 1   | Rotor svařenec<br>Rotor                      | Rotor         | KD 00560               |  | 1  | 1            | 1          |
| 2   | Čep<br>Bolzen                                | Pin           | K 0652-22              |  | 4  | 4            | 4          |
| 3   | Kladívko řezací<br>Schneider Hammer          | Cutting blade | KD 00551<br>(002463)   |  | 20   | 20           | 20         |
| 5   | Nůž<br>Messer                                | Blade         | K 0652-24<br>(000 972) |  | 2  | 2            | 2          |
| 6   | Podložka<br>Unterlage                        | Washer        | K 0652-27<br>(003175)  |  | 4  | 4            | 4          |
| 7   | Rozpěrka 21<br>Spreize                       | Spacer        | KD 00570               |  | 8  | 8            | 8          |
| 8   | Rozpěrka 17,5<br>Spreize                     | Spacer        | KD 00575               |  | 8  | 8            | 8          |
| 9   | Podložka 17<br>Unterlage                     | Washer        | 000 316                |  | 44   | 44           | 44         |
| 10  | Kroužek pojistný SEG 16 H<br>Sicherheitsring | Lock ring     | 000 215                |  | 4  | 4            | 4          |
| 11  | Šroub M8x30<br>Schraube                      | Bolt          | 003 758                |  | 6  | 6            | 6          |
| 12  | Matice M8<br>Mutter                          | Nut           | 000 499                |  | 6  | 6            | 6          |
| 14  | Kladívko T<br>Hammer                         | Hammer        | KD 00553<br>(003819)   |  | 8  | 8            | 8          |
|     |  |               |                        |  |  |              |            |
|     |  |               |                        |  |  |              |            |
|     |  |               |                        |  |  |              |            |
|     |  |               |                        |  |  |              |            |
|     |  |               |                        |  |  |              |            |
|     |  |               |                        |  |  |              |            |
|     |  |               |                        |  |  |              |            |
|     |  |               |                        |  |  |              |            |
|     |  |               |                        |  |  |              |            |
|     |  |               |                        |  |  |              |            |
|     |  |               |                        |  |  |              |            |
|     |  |               |                        |  |  |              |            |
|     |  |               |                        |  |  |              |            |
|     |  |               |                        |  |  |              |            |
|     |  |               |                        |  |  |              |            |
|     |  |               |                        |  |  |              |            |
|     |  |               |                        |  |  |              |            |
|     |  |               |                        |  |  |              |            |
|     |  |               |                        |  |  |              |            |




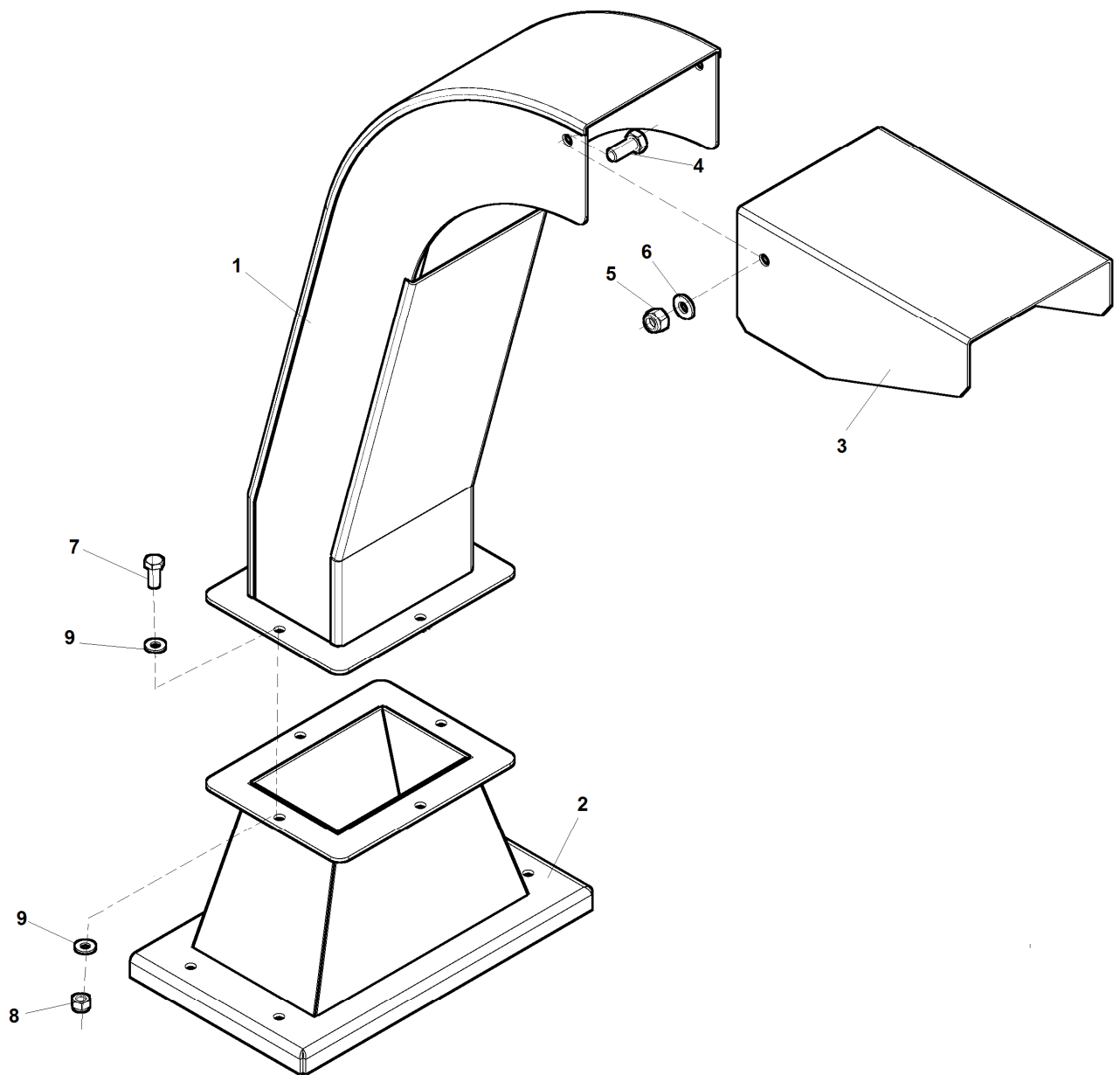
| 22 | Hlavní násypka                    |            |                      |  | <br>03/2016 |              |            |
|----|-----------------------------------|------------|----------------------|--|--|--------------|------------|
|    | Haupteinlegerutsche               |            | Upper feeding hopper |  | KDO<br>90/14   | KDO<br>90/13 | KDO<br>90D |
| 1  | 2                                 |            | 3                    |  |  |              |            |
| 1  | Spodní díl<br>Unterteil           | Lower part | KD 00720             |  | 1  | 1            | 1          |
| 2  | Horní díl<br>Oberteil             | Upper part | KD 00740             |  | 1  | 1            | 1          |
| 3  | Clona 1<br>Blende                 | Shutter    | KD 00702             |  | 1  | 1            | 1          |
| 4  | Clona 2<br>Blende                 | Shutter    | KD 00703             |  | 2  | 2            | 2          |
| 5  | Clona 3<br>Blende                 | Shutter    | KD 00704             |  | 1  | 1            | 1          |
| 6  | Šroub M6x20<br>Schraube           | Bolt       | 001 062              |  | 6  | 6            | 6          |
| 7  | Matice M6<br>Mutter               | Nut        | 000 578              |  | 6  | 6            | 6          |
| 9  | Vkladač<br>Einleger               | Loader     | KD 00710<br>KD 00730 |  | 1<br>-   | 1<br>-       | -<br>1     |
| 10 | Šroub M6x16<br>Schraube           | Bolt       | 000 706              |  | 4  | 4            | 4          |
| 11 | Podložka 6<br>Unterlage           | Washer     | 000 791              |  | 4  | 4            | 4          |
| 12 | Podložka 6,4<br>Unterlage         | Washer     | 000 036              |  | 4  | 4            | 4          |
| 13 | Páka vkladače<br>Hebel            | Lever      | KD 00715             |  | 1  | 1            | 1          |
| 14 | Šroub M8x16<br>Schraube           | Bolt       | 000 638              |  | 1  | 1            | 1          |
| 15 | Podložka M8 8,4x24x2<br>Unterlage | Washer     | 000 702              |  | 1  | 1            | 1          |
| 17 | Těsnění 1<br>Liderung             | Packing    | KD 00708             |  | 2  | 2            | 2          |
| 18 | Těsnění 2<br>Liderung             | Packing    | KD 00709             |  | 2  | 2            | 2          |
| 19 | Trhací nýt 4x12<br>Niete          | Rivet      | 000 847              |  | 8  | 8            | 8          |
| 20 | Podložka 1<br>Unterlage           | Washer     | KD 00705             |  | 1  | 1            | 1          |
| 21 | Podložka 2<br>Unterlage           | Washer     | KD 00706             |  | 1  | 1            | 1          |
|    |                                   |            |                      |  |  |              |            |
|    |                                   |            |                      |  |  |              |            |
|    |                                   |            |                      |  |  |              |            |
|    |                                   |            |                      |  |  |              |            |
|    |                                   |            |                      |  |  |              |            |
|    |                                   |            |                      |  |  |              |            |
|    |                                   |            |                      |  |  |              |            |
|    |                                   |            |                      |  |  |              |            |
|    |                                   |            |                      |  |  |              |            |
|    |                                   |            |                      |  |  |              |            |
|    |                                   |            |                      |  |  |              |            |
|    |                                   |            |                      |  |  |              |            |
|    |                                   |            |                      |  |  |              |            |
|    |                                   |            |                      |  |  |              |            |
|    |                                   |            |                      |  |  |              |            |
|    |                                   |            |                      |  |  |              |            |
|    |                                   |            |                      |  |  |              |            |
|    |                                   |            |                      |  |  |              |            |
|    |                                   |            |                      |  |  |              |            |
|    |                                   |            |                      |  |  |              |            |

**KDO 90/14**  
**KDO 90/13**  
**KDO 90D**  
03/2016


**23**

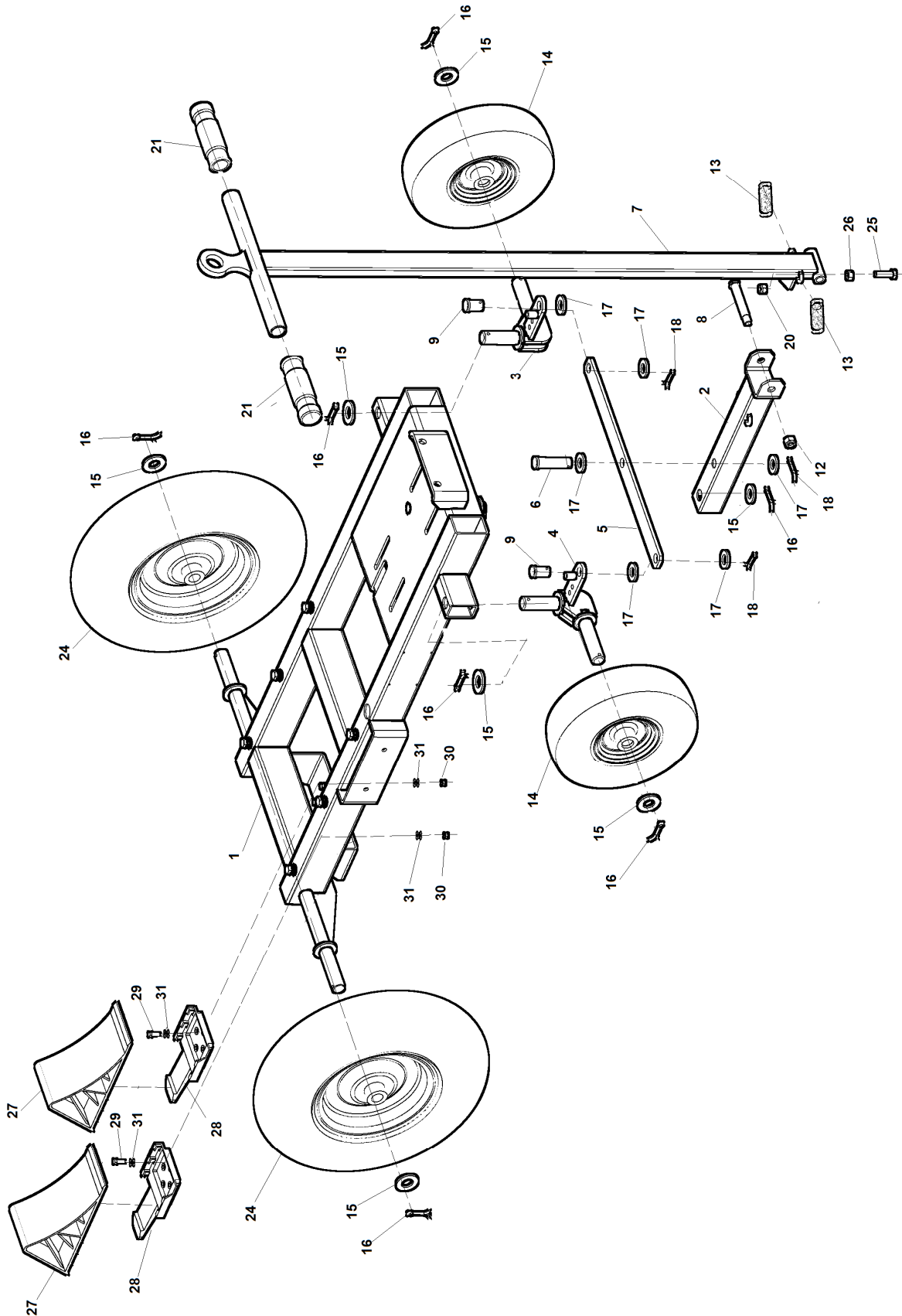


| 23 | Boční násypka                           |                     |                    | <br>03/2016 |              |              |            |
|----|---|---------------------|--------------------|--|--------------|--------------|------------|
|    | Seitliche Einlegerutsche                |                     | Side loading chute |  | KDO<br>90/14 | KDO<br>90/13 | KDO<br>90D |
| 1  | 2                                       |                     | 3                  |  |              |              |            |
| 1  | Ústí násypky<br>Trichterrutschemundloch | Feeding chute mouth | KD 01260           |  | 1            | 1            | 1          |
| 2  | Plášť násypky<br>Reifen                 | Tube                | KD 01270           |  | 1            | 1            | 1          |
| 3  | Čep boční násypky<br>Bolzen             | Pin                 | KD 00755           |  | 1            | 1            | 1          |
| 4  | Matrice M8<br>Mutter                    | Nut                 | 000 499            |  | 1            | 1            | 1          |
| 5  | Gumový kryt<br>Gummihaube               | Rubber shielding    | KD 01251           |  | 1            | 1            | 1          |
| 6  | Pásek<br>Gurt                           | Flat strip          | KD 00962           |  | 1            | 1            | 1          |
| 7  | Trhací nýt 4x12<br>Niete                | Rivet               | 000 847            |  | 5            | 5            | 5          |
| 8  | Rukojeť M6<br>Griff                     | Handle              | 002 869            |  | 1            | 1            | 1          |
| 9  | Šroub M6x30<br>Schraube                 | Bolt                | 001 441            |  | 1            | 1            | 1          |
| 10 | Podložka M6 6,4x18x1,6<br>Unterlage     | Washer              | 001 494            |  | 1            | 1            | 1          |
| 11 | Matrice M6<br>Mutter                    | Nut                 | 000 026            |  | 1            | 1            | 1          |
|    |   |                     |                    |  |              |              |            |
|    |   |                     |                    |  |              |              |            |
|    |   |                     |                    |  |              |              |            |
|    |   |                     |                    |  |              |              |            |
|    |   |                     |                    |  |              |              |            |
|    |   |                     |                    |  |              |              |            |
|    |   |                     |                    |  |              |              |            |
|    |   |                     |                    |  |              |              |            |
|    |   |                     |                    |  |              |              |            |
|    |   |                     |                    |  |              |              |            |
|    |   |                     |                    |  |              |              |            |
|    |   |                     |                    |  |              |              |            |
|    |   |                     |                    |  |              |              |            |
|    |   |                     |                    |  |              |              |            |
|    |   |                     |                    |  |              |              |            |
|    |   |                     |                    |  |              |              |            |
|    |   |                     |                    |  |              |              |            |
|    |   |                     |                    |  |              |              |            |
|    |   |                     |                    |  |              |              |            |
|    |   |                     |                    |  |              |              |            |
|    |   |                     |                    |  |              |              |            |
|    |   |                     |                    |  |              |              |            |
|    |   |                     |                    |  |              |              |            |
|    |   |                     |                    |  |              |              |            |
|    |   |                     |                    |  |              |              |            |
|    |   |                     |                    |  |              |              |            |

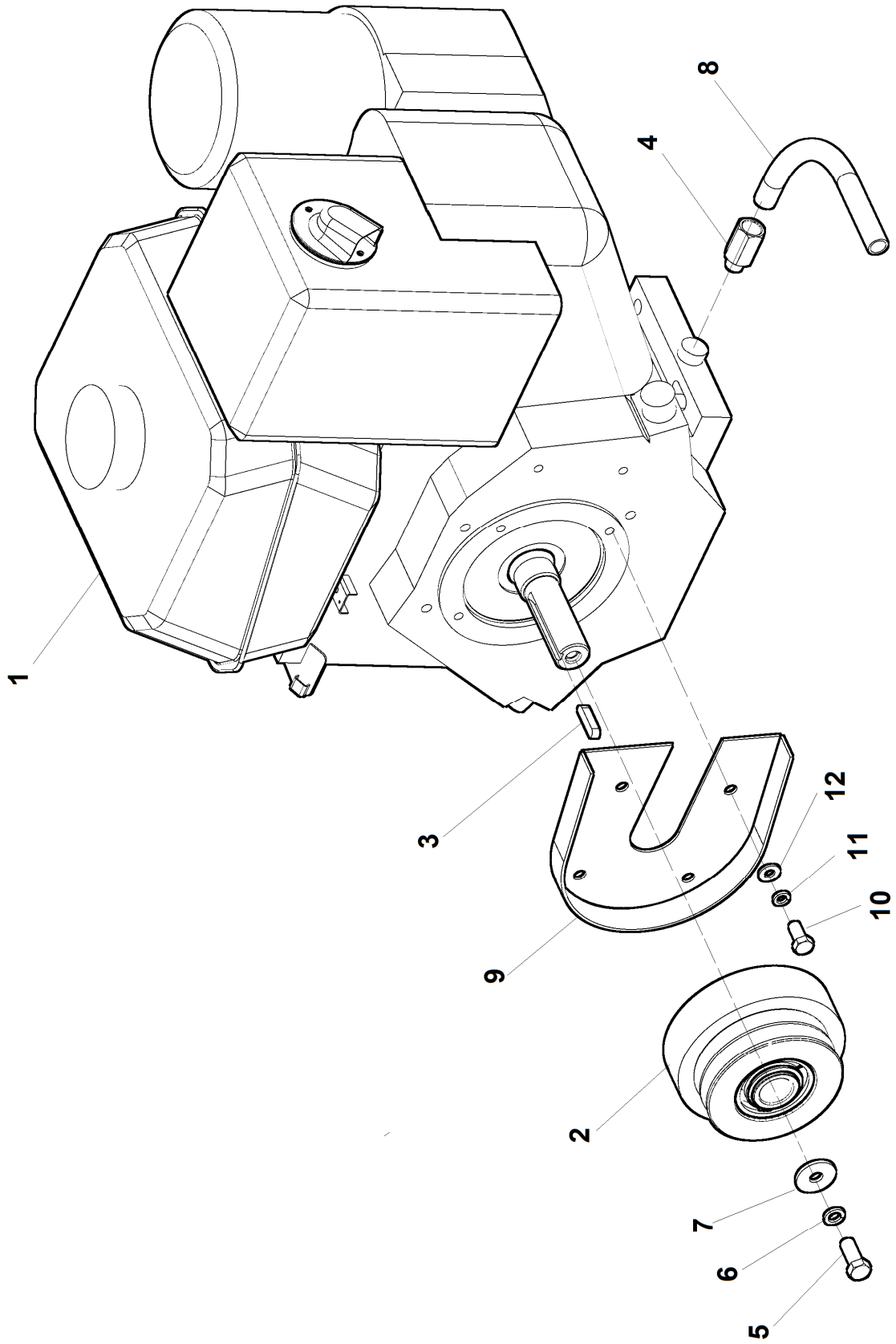





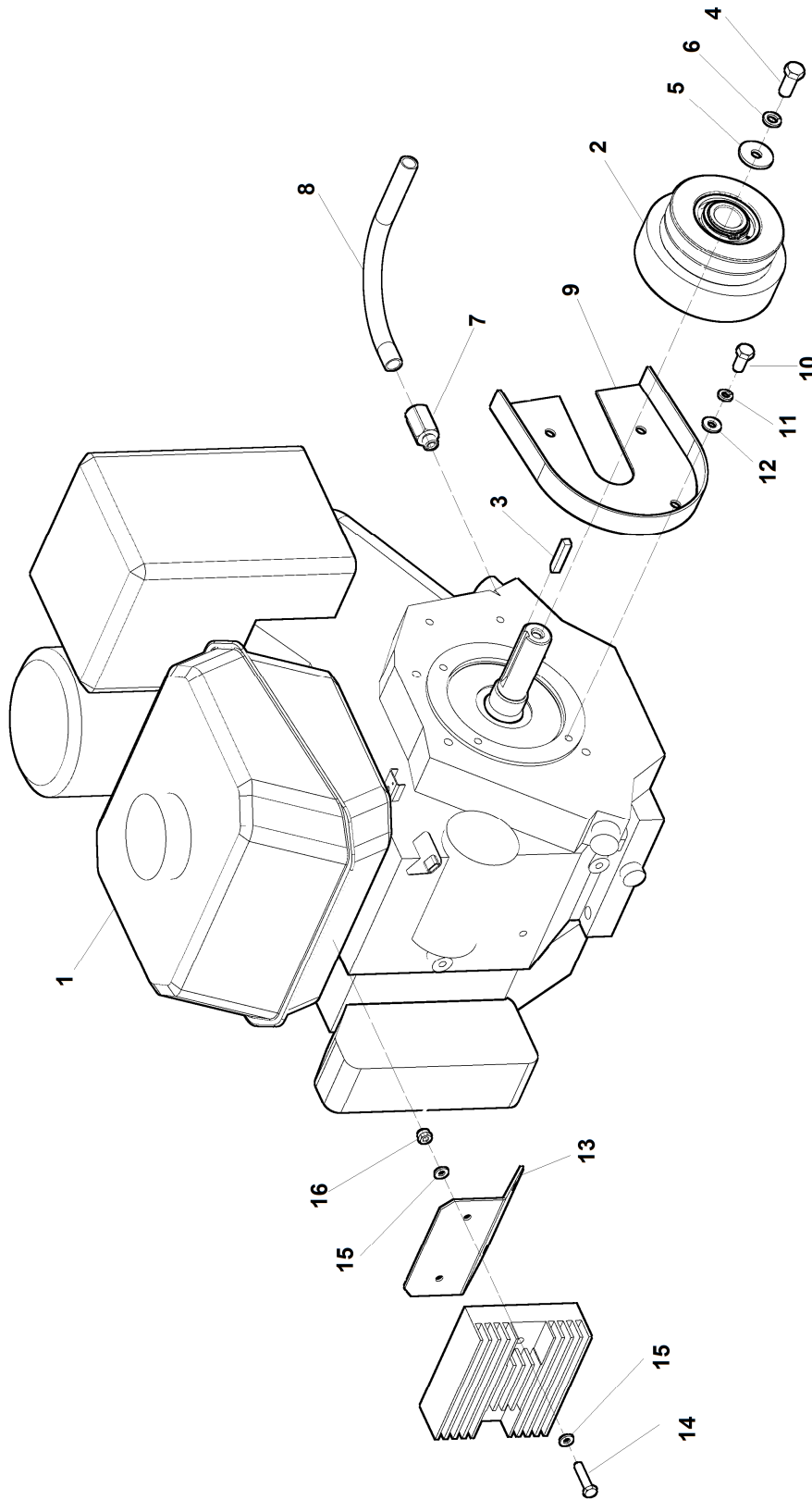
| 24 | Komín                        |                  |          |  | <br>03/2016 |              |            |
|----|------------------------------|------------------|----------|--|--|--------------|------------|
|    | Schlot                       |                  | Chimney  |  | KDO<br>90/14   | KDO<br>90/13 | KDO<br>90D |
| 1  | 2                            |                  | 3        |  |  |              |            |
| 1  | Potrubí<br>Leitung           | Piping           | KD 00765 |  | 1  | 1            | 1          |
| 2  | Přechodka<br>Reduktionsstück | Transition piece | KD 00770 |  | 1  | 1            | 1          |
| 3  | Sklopka<br>Kappe             | Cap              | KD 00761 |  | 1  | 1            | 1          |
| 4  | Šroub M10x25<br>Schraube     | Bolt             | 000 049  |  | 2  | 2            | 2          |
| 5  | Maticice M10<br>Mutter       | Nut              | 000 801  |  | 2  | 2            | 2          |
| 6  | Podložka 10,5<br>Unterlage   | Washer           | 000 045  |  | 2  | 2            | 2          |
| 7  | Šroub M8x20<br>Schraube      | Bolt             | 000 449  |  | 4  | 4            | 4          |
| 8  | Maticice M8<br>Mutter        | Nut              | 000 499  |  | 4  | 4            | 4          |
| 9  | Podložka 8,4<br>Unterlage    | Washer           | 000 037  |  | 8  | 8            | 8          |
|    |                              |                  |          |  |  |              |            |
|    |                              |                  |          |  |  |              |            |
|    |                              |                  |          |  |  |              |            |
|    |                              |                  |          |  |  |              |            |
|    |                              |                  |          |  |  |              |            |
|    |                              |                  |          |  |  |              |            |
|    |                              |                  |          |  |  |              |            |
|    |                              |                  |          |  |  |              |            |
|    |                              |                  |          |  |  |              |            |
|    |                              |                  |          |  |  |              |            |
|    |                              |                  |          |  |  |              |            |
|    |                              |                  |          |  |  |              |            |
|    |                              |                  |          |  |  |              |            |
|    |                              |                  |          |  |  |              |            |
|    |                              |                  |          |  |  |              |            |
|    |                              |                  |          |  |  |              |            |
|    |                              |                  |          |  |  |              |            |
|    |                              |                  |          |  |  |              |            |
|    |                              |                  |          |  |  |              |            |
|    |                              |                  |          |  |  |              |            |
|    |                              |                  |          |  |  |              |            |
|    |                              |                  |          |  |  |              |            |
|    |                              |                  |          |  |  |              |            |
|    |                              |                  |          |  |  |              |            |
|    |                              |                  |          |  |  |              |            |
|    |                              |                  |          |  |  |              |            |



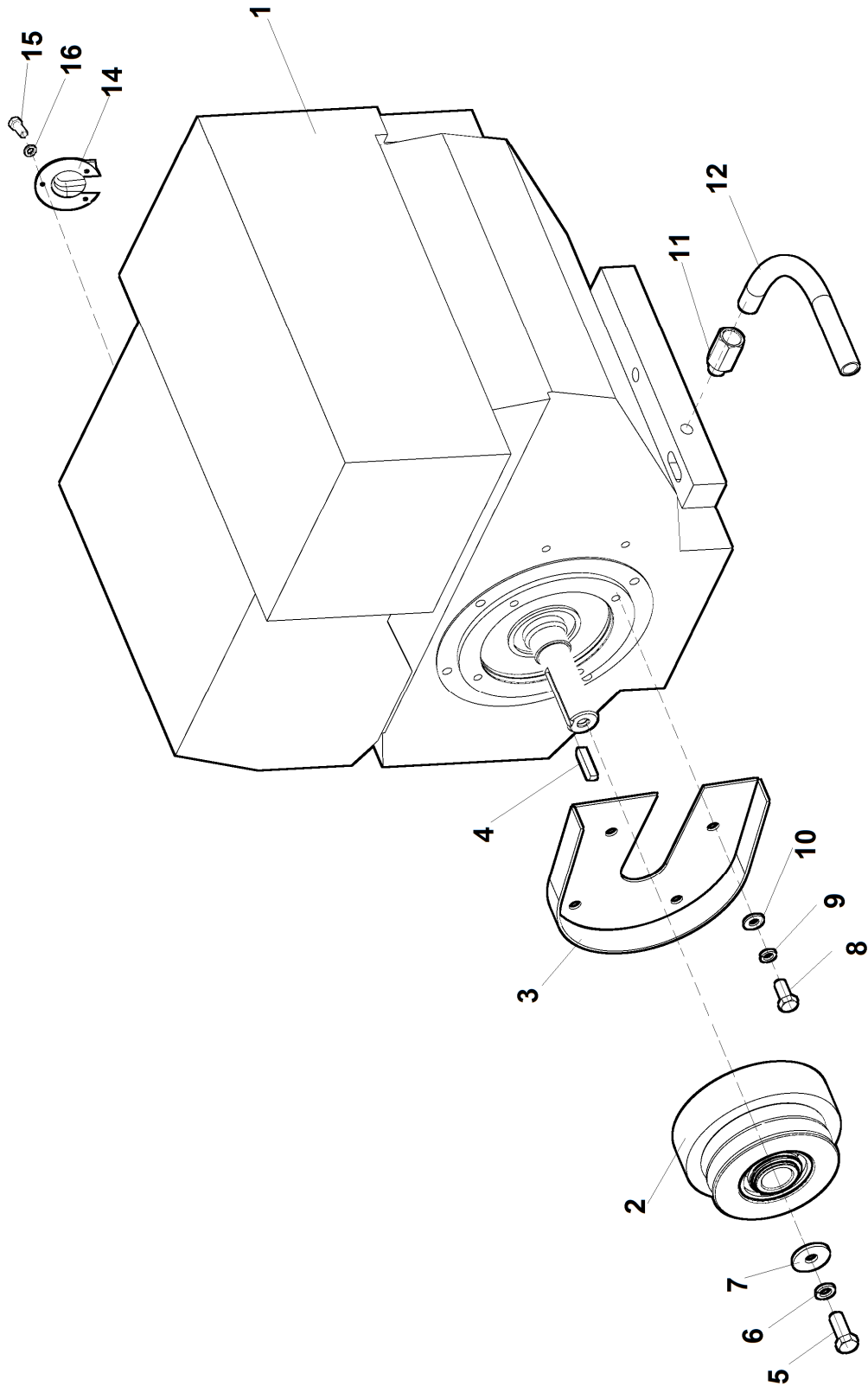
| 25 | Podvozek                          |           |          | <br>03/2016 |              |              |            |
|----|-----------------------------------|-----------|----------|--|--------------|--------------|------------|
|    | 1                                 | 2         | 3        |  | KDO<br>90/14 | KDO<br>90/13 | KDO<br>90D |
| 1  | Rám<br>Rahmen                     | Frame     | KD 01210 |  | 1            | 1            | 1          |
| 2  | Držák oje<br>Halter               | Holder    | KD 00885 |  | 1            | 1            | 1          |
| 3  | Náprava P<br>Achse                | Axle      | KD 01050 |  | 1            | 1            | 1          |
| 4  | Náprava L<br>Achse                | Axle      | KD 01055 |  | 1            | 1            | 1          |
| 5  | Táhlo<br>Lenkstange               | Pull      | KD 00803 |  | 1            | 1            | 1          |
| 6  | Čep táhla<br>Bolden               | Pin       | KD 00804 |  | 1            | 1            | 1          |
| 7  | Oje<br>Deichsel                   | Shaft     | KD 00840 |  | 1            | 1            | 1          |
| 8  | Čep<br>Bolzen                     | Pin       | KD 00802 |  | 1            | 1            | 1          |
| 9  | Čep nápravy<br>Bolzen             | Pin       | KD 00809 |  | 2            | 2            | 2          |
| 12 | Matice M10<br>Mutter              | Nut       | 000 801  |  | 1            | 1            | 1          |
| 13 | Pružina TZ 2,5x17,5x77,5<br>Feder | Spring    | 002 146  |  | 2            | 2            | 2          |
| 14 | Kolo 2012.04 3,00-4<br>Rad        | Wheel     | 002 744  |  | 2            | 2            | 2          |
| 15 | Podložka 21<br>Unterlage          | Washer    | 000 174  |  | 7            | 7            | 7          |
| 16 | Závlačka 5x32<br>Splint           | Split pin | 100 491  |  | 7            | 7            | 7          |
| 17 | Podložka 17<br>Unterlage          | Washer    | 000 316  |  | 6            | 6            | 6          |
| 18 | Závlačka 4x28<br>Splint           | Split pin | 000 723  |  | 3            | 3            | 3          |
| 20 | Matice M8<br>Mutter               | Nut       | 000 499  |  | 1            | 1            | 1          |
| 21 | Rukojeť 1MA 08015<br>Griff        | Handle    | 001 776  |  | 2            | 2            | 2          |
| 24 | Kolo 4,00-8<br>Rad                | Wheel     | 004 302  |  | 2            | 2            | 2          |
| 25 | Matice M8<br>Mutter               | Nut       | 000 027  |  | 1            | 1            | 1          |
| 26 | Šroub M8x30<br>Schraube           | Bolt      | 000 827  |  | 1            | 1            | 1          |
| 27 | Podpěrný klín plastový<br>Keil    | Wedge     | 002 469  |  | 2            | 2            | 2          |
| 28 | Držák klínu 002469<br>Halter      | Holder    | 002 782  |  | 2            | 2            | 2          |
| 29 | Šroub M5x16<br>Schraube           | Bolt      | 000 485  |  | 8            | 8            | 8          |
| 30 | Matice M5<br>Mutter               | Nut       | 000 806  |  | 8            | 8            | 8          |
| 31 | Podložka 5,3<br>Unterlage         | Washer    | 000 076  |  | 16           | 16           | 16         |
|    |                                   |           |          |  |              |              |            |
|    |                                   |           |          |  |              |              |            |
|    |                                   |           |          |  |              |              |            |
|    |                                   |           |          |  |              |              |            |



| 3A | Motor Kohler CH 440T                   |                 |           |  | <br>03/2016 |              |            |
|----|--|-----------------|-----------|--|--|--------------|------------|
|    | 1                                      | 2               | 3         |  | KDO<br>90/14   | KDO<br>90/13 | KDO<br>90D |
| 1  | Motor Kohler CH 440T<br>Motor          | Engine          | 104 646   |  | 1  | -            | -          |
| 2  | Rozběhová spojka<br>Anlaufkupplung     | Starting clutch | 002 402   |  | 1  | -            | -          |
| 3  | Pero<br>Feder                          | Feather         | KD 00852  |  | 1  | -            | -          |
| 4  | Redukce motoru<br>Reduktion            | Reduction       | F 220 037 |  | 1  | -            | -          |
| 5  | Šroub 3/8x1 IN UNF<br>Schraube         | Bolt            | 000 727   |  | 1  | -            | -          |
| 6  | Podložka 10<br>Unterlage               | Washer          | 000 820   |  | 1  | -            | -          |
| 7  | Podložka M10<br>Unterlage              | Washer          | 000 964   |  | 1  | -            | -          |
| 8  | Hadice VT 10/300/M18/G3/8"<br>Schlauch | Hose            | 001 718   |  | 1  | -            | -          |
| 9  | Kryt spojky<br>Deckel                  | Cover           | KD 00880  |  | 1  | -            | -          |
| 10 | Šroub 5/16x3/4 UNF<br>Schraube         | Bolt            | 001 962   |  | 4  | -            | -          |
| 11 | Podložka 8<br>Unterlage                | Washer          | 000 786   |  | 4  | -            | -          |
| 12 | Podložka 8,4<br>Unterlage              | Washer          | 000 037   |  | 4  | -            | -          |
|    |  |                 |           |  |  |              |            |
|    |  |                 |           |  |  |              |            |
|    |  |                 |           |  |  |              |            |
|    |  |                 |           |  |  |              |            |
|    |  |                 |           |  |  |              |            |
|    |  |                 |           |  |  |              |            |
|    |  |                 |           |  |  |              |            |
|    |  |                 |           |  |  |              |            |
|    |  |                 |           |  |  |              |            |
|    |  |                 |           |  |  |              |            |
|    |  |                 |           |  |  |              |            |
|    |  |                 |           |  |  |              |            |
|    |  |                 |           |  |  |              |            |
|    |  |                 |           |  |  |              |            |
|    |  |                 |           |  |  |              |            |
|    |  |                 |           |  |  |              |            |
|    |  |                 |           |  |  |              |            |
|    |  |                 |           |  |  |              |            |
|    |  |                 |           |  |  |              |            |
|    |  |                 |           |  |  |              |            |
|    |  |                 |           |  |  |              |            |
|    |  |                 |           |  |  |              |            |
|    |  |                 |           |  |  |              |            |
|    |  |                 |           |  |  |              |            |
|    |  |                 |           |  |  |              |            |
|    |  |                 |           |  |  |              |            |

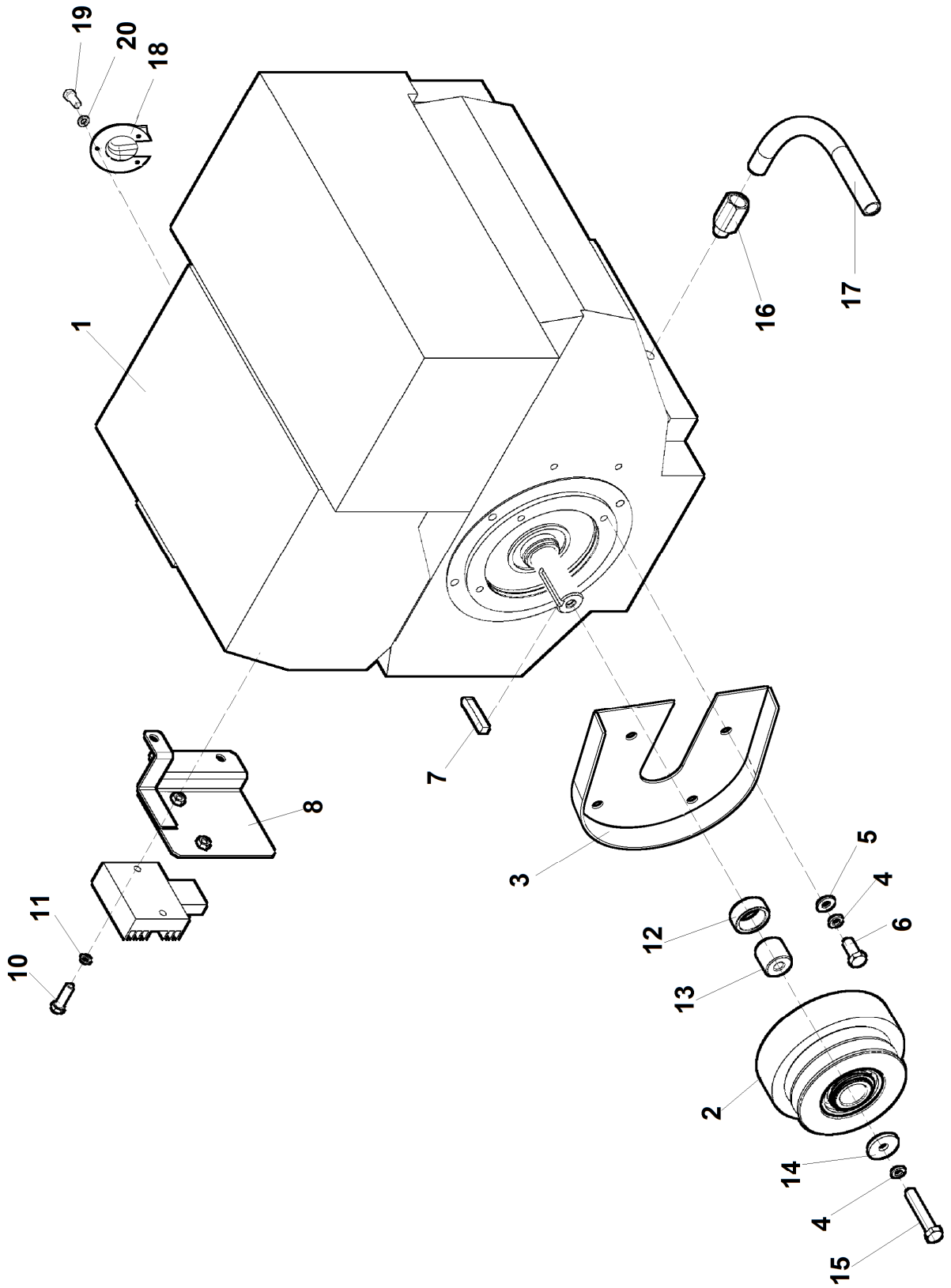


| 3B | Motor Kohler CH 440S                                   |                     |           |  | <br>03/2016 |              |            |
|----|--|---------------------|-----------|--|--|--------------|------------|
|    | 1  | 2                   | 3         |  | KDO<br>90/14   | KDO<br>90/13 | KDO<br>90D |
| *1 | Motor Kohler CH 440S<br>Motor                          | Engine              | 104 704   |  | 1  | -            | -          |
| 2  | Rozběhová spojka<br>Anlaufkupplung                     | Starting clutch     | 002 402   |  | 1  | -            | -          |
| 3  | Pero<br>Feder  | Feather             | KD 00852  |  | 1  | -            | -          |
| 4  | Šroub 3/8x1 IN UNF<br>Schraube                         | Bolt                | 000 727   |  | 1  | -            | -          |
| 5  | Podložka M10<br>Unterlage                              | Washer              | 000 964   |  | 1  | -            | -          |
| 6  | Podložka 10<br>Unterlage                               | Washer              | 000 820   |  | 1  | -            | -          |
| 7  | Redukce motoru<br>Reduktion                            | Reduction           | F 220 037 |  | 1  | -            | -          |
| 8  | Hadice VT 10/300/M18/G3/8"<br>Schlauch                 | Hose                | 001 718   |  | 1  | -            | -          |
| 9  | Kryt spojky<br>Deckel                                  | Cover               | KD 00880  |  | 1  | -            | -          |
| 10 | Šroub 5/16x3/4 UNF<br>Schraube                         | Bolt                | 001 962   |  | 4  | -            | -          |
| 11 | Podložka 8<br>Unterlage                                | Washer              | 000 786   |  | 4  | -            | -          |
| 12 | Podložka 8,4<br>Unterlage                              | Washer              | 000 037   |  | 4  | -            | -          |
| 13 | Držák chladiče<br>Halter                               | Holder              | KD 01011  |  | 1  | -            | -          |
| 14 | Šroub M6x30<br>Schraube                                | Bolt                | 001 441   |  | 2  | -            | -          |
| 15 | Podložka 6,4<br>Unterlage                              | Washer              | 000 036   |  | 4  | -            | -          |
| 16 | Matice M6<br>Mutter                                    | Nut                 | 000 578   |  | 2  | -            | -          |
|    |  |                     |           |  |  |              |            |
|    |  |                     |           |  |  |              |            |
| *  | Verze: Elektrický startér<br>Version: El.Motoranlasser | Version: El.Starter | -         |  | -  | -            | -          |
|    |  |                     |           |  |  |              |            |
|    |  |                     |           |  |  |              |            |
|    |  |                     |           |  |  |              |            |
|    |  |                     |           |  |  |              |            |
|    |  |                     |           |  |  |              |            |
|    |  |                     |           |  |  |              |            |
|    |  |                     |           |  |  |              |            |
|    |  |                     |           |  |  |              |            |
|    |  |                     |           |  |  |              |            |
|    |  |                     |           |  |  |              |            |
|    |  |                     |           |  |  |              |            |





| 3C | Motor Honda GX 390T                    |                 |           |  | <br>03/2016 |              |            |
|----|--|-----------------|-----------|--|--|--------------|------------|
|    | 1                                      | 2               | 3         |  | KDO<br>90/14   | KDO<br>90/13 | KDO<br>90D |
| 1  | Motor Honda GX 390 QXQ4<br>Motor       | Engine          | 000 525   |  | -  | 1            | -          |
| 2  | Rozběhová spojka<br>Anlaufkupplung     | Starting clutch | 002 402   |  | -  | 1            | -          |
| 3  | Kryt spojky<br>Deckel                  | Cover           | KD 00880  |  | -  | 1            | -          |
| 4  | Pero<br>Feder                          | Feather         | KD 00852  |  | -  | 1            | -          |
| 5  | Šroub 3/8x1 IN UNF<br>Schraube         | Bolt            | 000 727   |  | -  | 1            | -          |
| 6  | Podložka 10<br>Unterlage               | Washer          | 000 820   |  | -  | 1            | -          |
| 7  | Podložka M10<br>Unterlage              | Washer          | 000 964   |  | -  | 1            | -          |
| 8  | Šroub 5/16x3/4 UNF<br>Schraube         | Bolt            | 001 962   |  | -  | 4            | -          |
| 9  | Podložka 8<br>Unterlage                | Washer          | 000 786   |  | -  | 4            | -          |
| 10 | Podložka 8,4<br>Unterlage              | Washer          | 000 037   |  | -  | 4            | -          |
| 11 | Redukce motoru<br>Reduktion            | Reduction       | F 220 037 |  | -  | 1            | -          |
| 12 | Hadice VT 10/300/M18/G3/8"<br>Schlauch | Hose            | 001 718   |  | -  | 1            | -          |
| 14 | Deflektor<br>Deflektor                 | Deflector       | 005 244   |  | -  | 1            | -          |
| 15 | Šroub M4x8<br>Schraube                 | Bolt            | 100 502   |  | -  | 3            | -          |
| 16 | Podložka M4 37480<br>Unterlage         | Washer          | 001 625   |  | -  | 3            | -          |
|    |  |                 |           |  |  |              |            |
|    |  |                 |           |  |  |              |            |
|    |  |                 |           |  |  |              |            |
|    |  |                 |           |  |  |              |            |
|    |  |                 |           |  |  |              |            |
|    |  |                 |           |  |  |              |            |
|    |  |                 |           |  |  |              |            |
|    |  |                 |           |  |  |              |            |
|    |  |                 |           |  |  |              |            |
|    |  |                 |           |  |  |              |            |
|    |  |                 |           |  |  |              |            |
|    |  |                 |           |  |  |              |            |
|    |  |                 |           |  |  |              |            |
|    |  |                 |           |  |  |              |            |
|    |  |                 |           |  |  |              |            |
|    |  |                 |           |  |  |              |            |
|    |  |                 |           |  |  |              |            |

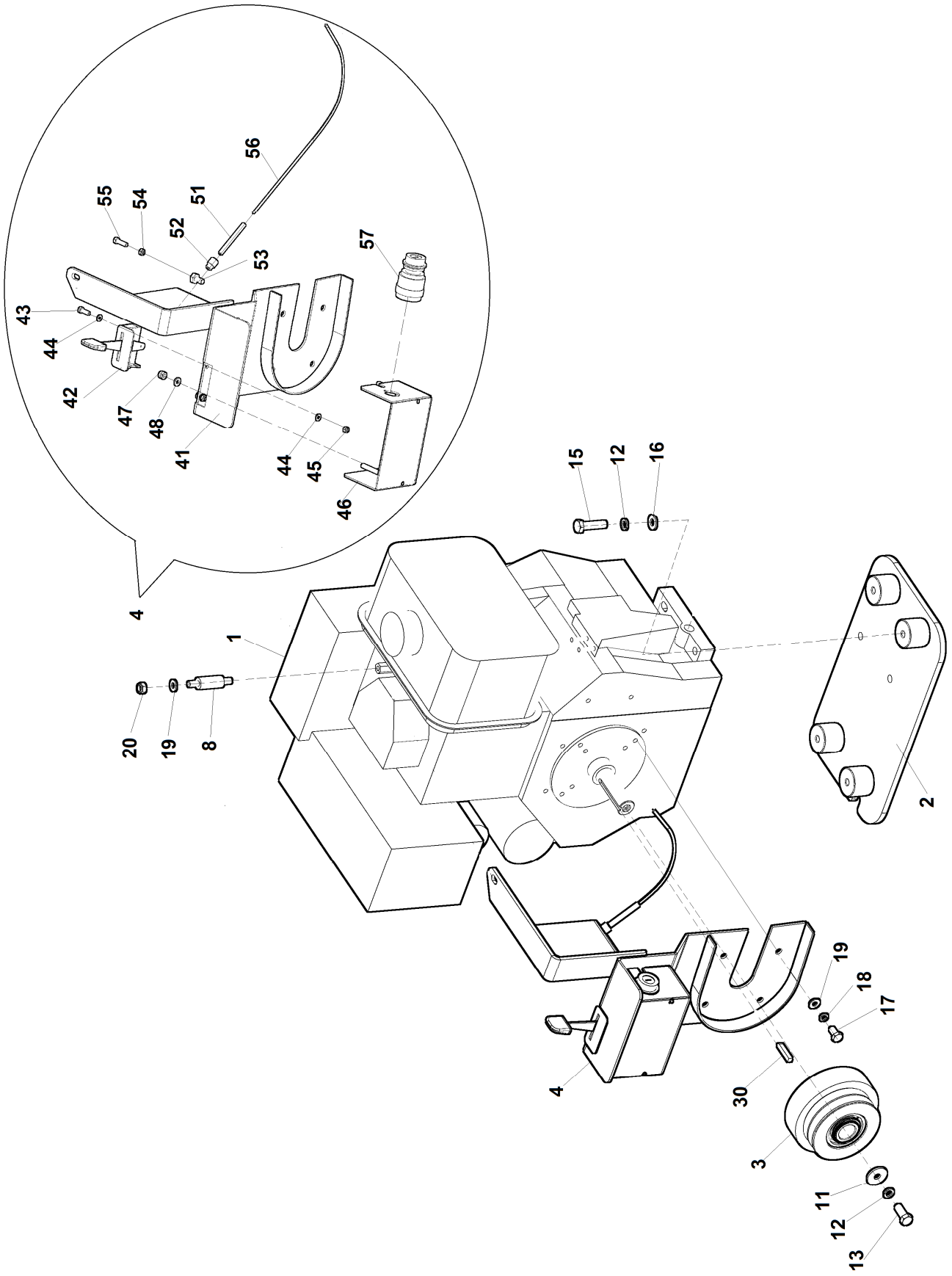



| 3D | Motor Honda GX 390S                    |                 |           |  | <br>03/2016 |              |            |
|----|--|-----------------|-----------|--|--|--------------|------------|
|    | 1                                      | 2               | 3         |  | KDO<br>90/14   | KDO<br>90/13 | KDO<br>90D |
| *1 | Motor Honda GX 390 SC K4<br>Motor      | Engine          | 002 397   |  | -  | 1            | -          |
| 2  | Rozběhová spojka<br>Anlaufkupplung     | Starting clutch | 002 441   |  | -  | 1            | -          |
| 3  | Kryt spojky<br>Deckel                  | Cover           | KD 00880  |  | -  | 1            | -          |
| 4  | Podložka 8<br>Unterlage                | Washer          | 000 786   |  | -  | 5            | -          |
| 5  | Podložka 8,4<br>Unterlage              | Washer          | 000 037   |  | -  | 4            | -          |
| 6  | Šroub M8x20<br>Schraube                | Bolt            | 000 449   |  | -  | 4            | -          |
| 7  | Pero<br>Feder                          | Feather         | KD 00898  |  | -  | 1            | -          |
| 8  | Držák chladiče<br>Halter               | Holder          | KD 00895  |  | -  | 1            | -          |
| 10 | Šroub M6x25<br>Schraube                | Bolt            | 000 240   |  | -  | 2            | -          |
| 11 | Podložka 6<br>Unterlage                | Washer          | 000 791   |  | -  | 2            | -          |
| 12 | Rozpěrka<br>Spreize                    | Spacer          | F 220 226 |  | -  | 1            | -          |
| 13 | Vložka<br>Einsatz                      | Insert          | KD 00894  |  | -  | 1            | -          |
| 14 | Podložka<br>Unterlage                  | Washer          | Z 200 006 |  | -  | 1            | -          |
| 15 | Šroub M8x50<br>Schraube                | Bolt            | 000 882   |  | -  | 1            | -          |
| 16 | Redukce motoru<br>Reduktion            | Reduction       | F 220 037 |  | -  | 1            | -          |
| 17 | Hadice VT 10/300/M18/G3/8"<br>Schlauch | Hose            | 001 718   |  | -  | 1            | -          |
| 18 | Deflektor<br>Deflektor                 | Deflector       | 005 244   |  | -  | 1            | -          |
| 19 | Šroub M4x8<br>Schraube                 | Bolt            | 100 502   |  | -  | 3            | -          |
| 20 | Podložka M4 37480<br>Unterlage         | Washer          | 001 625   |  | -  | 3            | -          |
|    |  |                 |           |  |  |              |            |
|    |  |                 |           |  |  |              |            |
|    |  |                 |           |  |  |              |            |
|    |  |                 |           |  |  |              |            |
|    |  |                 |           |  |  |              |            |
|    |  |                 |           |  |  |              |            |
|    |  |                 |           |  |  |              |            |
|    |  |                 |           |  |  |              |            |
|    |  |                 |           |  |  |              |            |
|    |  |                 |           |  |  |              |            |
|    |  |                 |           |  |  |              |            |
|    |  |                 |           |  |  |              |            |
|    |  |                 |           |  |  |              |            |
|    |  |                 |           |  |  |              |            |

# KDO 90D

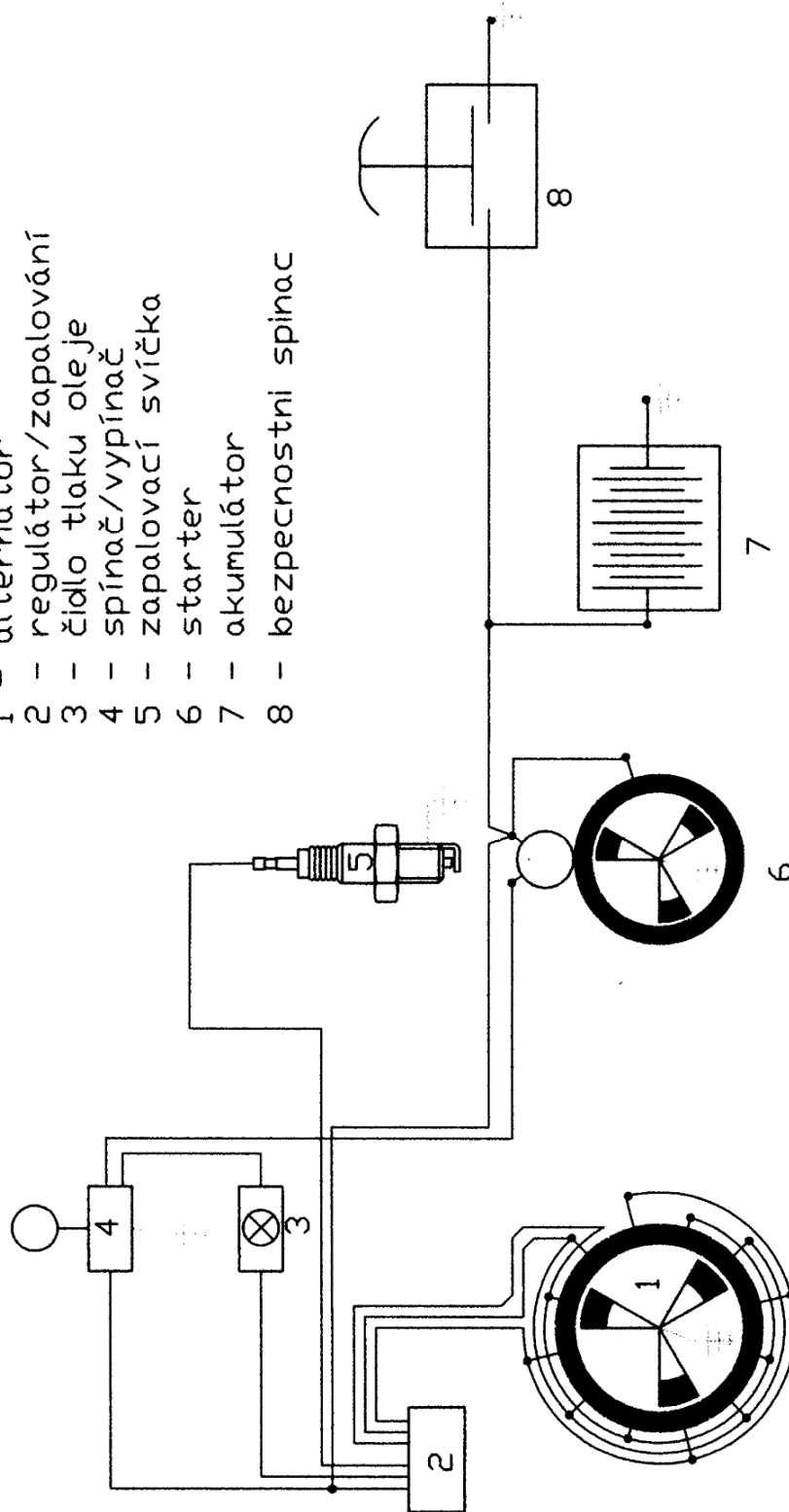
03/2016

# 3E



| 3E | Motor EVOMAX E 186 F                       |                 |           |  | <br>03/2016 |              |            |
|----|--|-----------------|-----------|--|--|--------------|------------|
|    | 1  | 2               | 3         |  | KDO<br>90/14   | KDO<br>90/13 | KDO<br>90D |
| 1  | Motor EVOMAX E 186F<br>Motor               | Engine          | 104 408   |  | -  | -            | 1          |
| 2  | Deska E186F<br>Platte                      | Cover           | KD-01025  |  | -  | -            | 1          |
| 3  | Rozběhová spojka<br>Anlaufkupplung         | Starting clutch | 002 402   |  | -  | -            | 1          |
| 4  | Ovládací panel diesel<br>Betätigungspaneel | Control panel   | KD-01130  |  | -  | -            | 1          |
| 8  | Sloupek<br>Spalte                          | Column          | KD-01022  |  | -  | -            | 1          |
| 11 | Podložka M10<br>Unterlage                  | Washer          | 000 964   |  | -  | -            | 1          |
| 12 | Podložka 10<br>Unterlage                   | Washer          | 000 820   |  | -  | -            | 5          |
| 13 | Šroub 3/8x1 IN UNF<br>Schraube             | Bolt            | 000 727   |  | -  | -            | 1          |
| 15 | Šroub M10x40<br>Schraube                   | Bolt            | 000 094   |  | -  | -            | 4          |
| 16 | Podložka 10,5<br>Unterlage                 | Washer          | 000 045   |  | -  | -            | 4          |
| 17 | Šroub M8x16<br>Schraube                    | Bolt            | 000 638   |  | -  | -            | 4          |
| 18 | Podložka 8<br>Unterlage                    | Washer          | 000 786   |  | -  | -            | 4          |
| 19 | Podložka 8,4<br>Unterlage                  | Washer          | 000 037   |  | -  | -            | 5          |
| 20 | Matice M8<br>Mutter                        | Nut             | 000 499   |  | -  | -            | 1          |
| 30 | Pero<br>Feder                              | Feather         | KD 00852  |  | -  | -            | 1          |
| 41 | Držák ovladačů<br>Halter                   | Holder          | KD 01135  |  | -  | -            | 1          |
| 42 | Páčka plyn-sytič<br>Hebel                  | Lever           | 000 474   |  | -  | -            | 1          |
| 43 | Šroub M5x16<br>Schraube                    | Bolt            | 000 485   |  | -  | -            | 2          |
| 44 | Podložka 5,3<br>Unterlage                  | Washer          | 000 076   |  | -  | -            | 4          |
| 45 | Matice M5<br>Mutter                        | Nut             | 000 806   |  | -  | -            | 2          |
| 46 | Kryt<br>Deckel                             | Cover           | KD-01132  |  | -  | -            | 1          |
| 47 | Matice M6<br>Mutter                        | Nut             | 000 578   |  | -  | -            | 2          |
| 48 | Podložka 6,4<br>Unterlage                  | Washer          | 000 036   |  | -  | -            | 2          |
| 51 | Bowden<br>Bowden                           | Bowden          | 001 391   |  | -  | -            | 1,2m       |
| 52 | Koncovka bowdenu<br>Terminal               | Terminal        | F 160 102 |  | -  | -            | 1          |
| 53 | Šroub<br>Schraube                          | Bolt            | F 301 177 |  | -  | -            | 1          |
| 54 | Matice M5<br>Mutter                        | Nut             | 000 806   |  | -  | -            | 1          |
| 55 | Šroub M5x20<br>Schraube                    | Bolt            | 000 402   |  | -  | -            | 1          |
| 56 | Lanko<br>Seil                              | Rope            | 004 919   |  | -  | -            | 1,3m       |
| 57 | Spínací skříňka<br>Schaltkasten            | Switch box      | -         |  | -  | -            | 1          |

- 1 - alternátor
- 2 - regulátor/zapalování
- 3 - čidlo tlaku oleje
- 4 - spínač/vypínač
- 5 - zapalovací svíčka
- 6 - starter
- 7 - akumulátor
- 8 - bezpečnostní spínač





---

**Autor:** LASKI, s.r.o.  
798 17 Smržice 263  
Czech Republic

[www.laski.cz](http://www.laski.cz)

03/2016