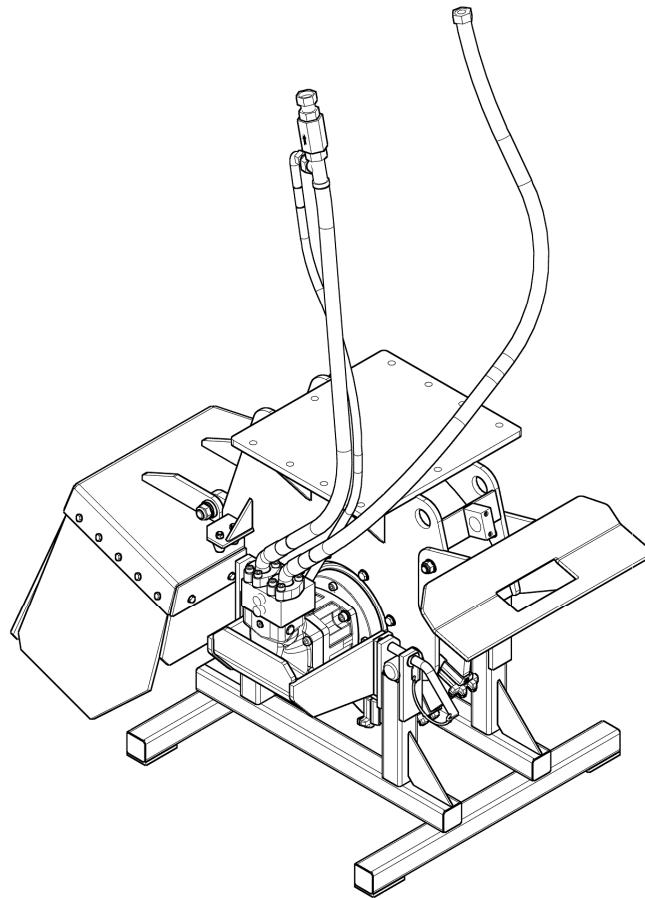




Fréza na pařezy
Baumstumpfräse
Stump Cutter

FZ 700 H



Katalog náhradních dílů
Ersatzteilkatalog
Spare parts catalogue




EUROPEAN UNION
EUROPEAN REGIONAL DEVELOPMENT FUND
INVESTMENT IN YOUR FUTURE

04 / 2011



Pokyny k objednávání náhradních dílů

Tento katalog obsahuje seznam součástí a jejich sestavení do montážních skupin. Katalog je uspořádán tak, že za ilustrovanou stranou následuje textová strana. Na textové straně jsou tyto kolonky :

A	A				
1	2	3	4	FZ700H	
				5	

- A - označení skupiny
- 1 - číslo položky katalogu
- 2 - název součásti, rozměr
- 3 - objednací číslo
- 4 - ČSN
- 5 - počet kusů do sestavy

V obrazové části katalogu znamená:

- 1 - pozice dílu
- ① - označení rozpadajícího se dílu
- ① - označení sestavy

Při objednávce náhradních dílů uveďte vždy:

- typ a výrobní číslo stroje
- objednací číslo (kolonka 3)
- přesný název součásti a počet kusů


Objednávku zašlete na adresu: **LASKI, s.r.o.**
798 17 Smržice 263
Czech Republic

TEL.FAX: +420 582 305 741
+420 582 305 740
info@laski.cz
www.laski.cz

Výrobní závod stále zdokonaluje své výrobky na základě provozních zkušeností a nejnovějších poznatků. Proto si vyhrazuje možnost změn na strojích i v dokumentaci.

Anweisung für die Bestellung von Ersatzteilen

Dieser Katalog umfasst die Ersatzteile und deren Zusammenbau in Montagegruppen. Der Katalog ist so ausgeführt, dass jeweils nach der Bildseite die Textseite folgt. Die Textseite gibt die Bildnummer :

A	A				
1	A	3	4	FZ700H	
	2			5	

A - Benennung der Gruppe

1 - Die Positionennummer des Katalogs

2 - Die genaue Benennung des Bestandteils, Dimension

3 - Bestellnummer

4 - CSN

5 - Stückzahl

Im Bildnachtrag des Katalogs wird angegeben:

1 - Teilposition

① - Zerlegens Teil

① - Bezeichnung der Zusammensetzung

Bei jeder Bestellung von Ersatzteilen führen Sie bitte an:

- Type der Maschine und die Herstellungsnummer der Maschine

- Bestellnummer

- Die genaue Benennung des Bestandteile und Stückzahl


Die Bestellung an die Adresse: **LASKI, s.r.o.**
798 17 Smržice 263
Czech Republic

TEL.FAX: +420 582 305 741
+420 582 305 740
info@laski.cz
www.laski.cz

Das Herstellerwerk vervollkommnet ständig seine Ergzeugnisse aufgrund von Erfahrungen beim Betriebseinsatz sowie von neuesten Erkenntnissen. Deshalb behält er sich das Recht vor, Änderungen an den Maschinen wie auch in der Begleitdokumentation vorzunehmen.

Instructions for ordering spare part

This catalogue contains a specification of the spare parts and their arrangement in individual assembling groups. The catalogue is arranged so that after each illustrated page follows the respective text-page. The text includes the following:

A	A				
1	2	3	4	5	FZ700H

- A - Designation of group
- 1 - Number of catalogue item
- 2 - Exact denomination of part, dimension
- 3 - Ordering number
- 4 - CSN
- 5 - Number of pieces

It is specified in the figure supplement of the catalogue:

- 1 - part position
- ① - dismantled piece
- ① - assembly designation

When ordering spare parts , please, always state :

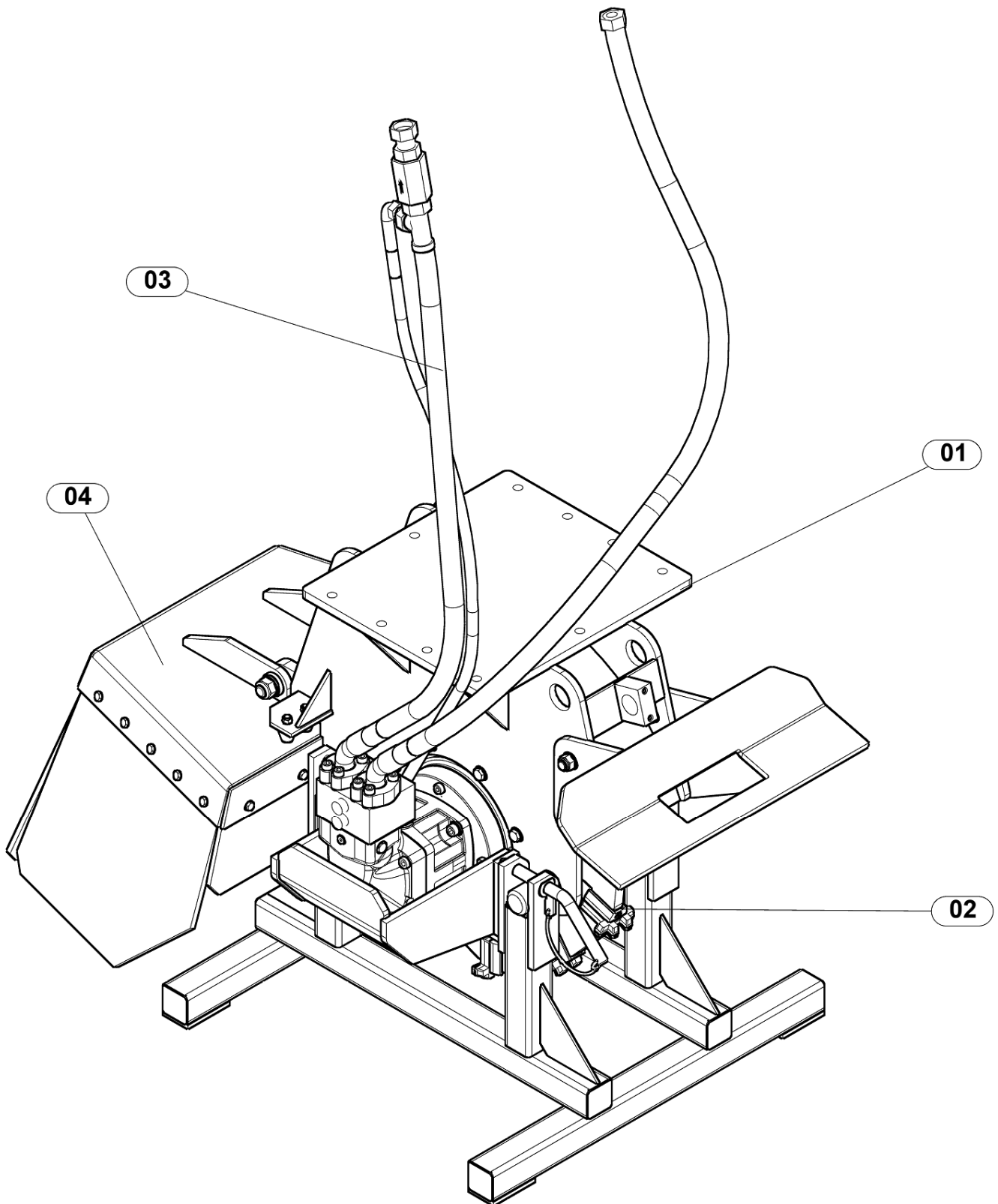
- Type of machine and serial number of machine
- Ordering number
- Exact denomination of part and number of pieces

Send your order to:

LASKI, s.r.o.
798 17 Smržice 263
Czech Republic

TEL.FAX: +420 582 305 741
+420 582 305 740
info@laski.cz
www.laski.cz

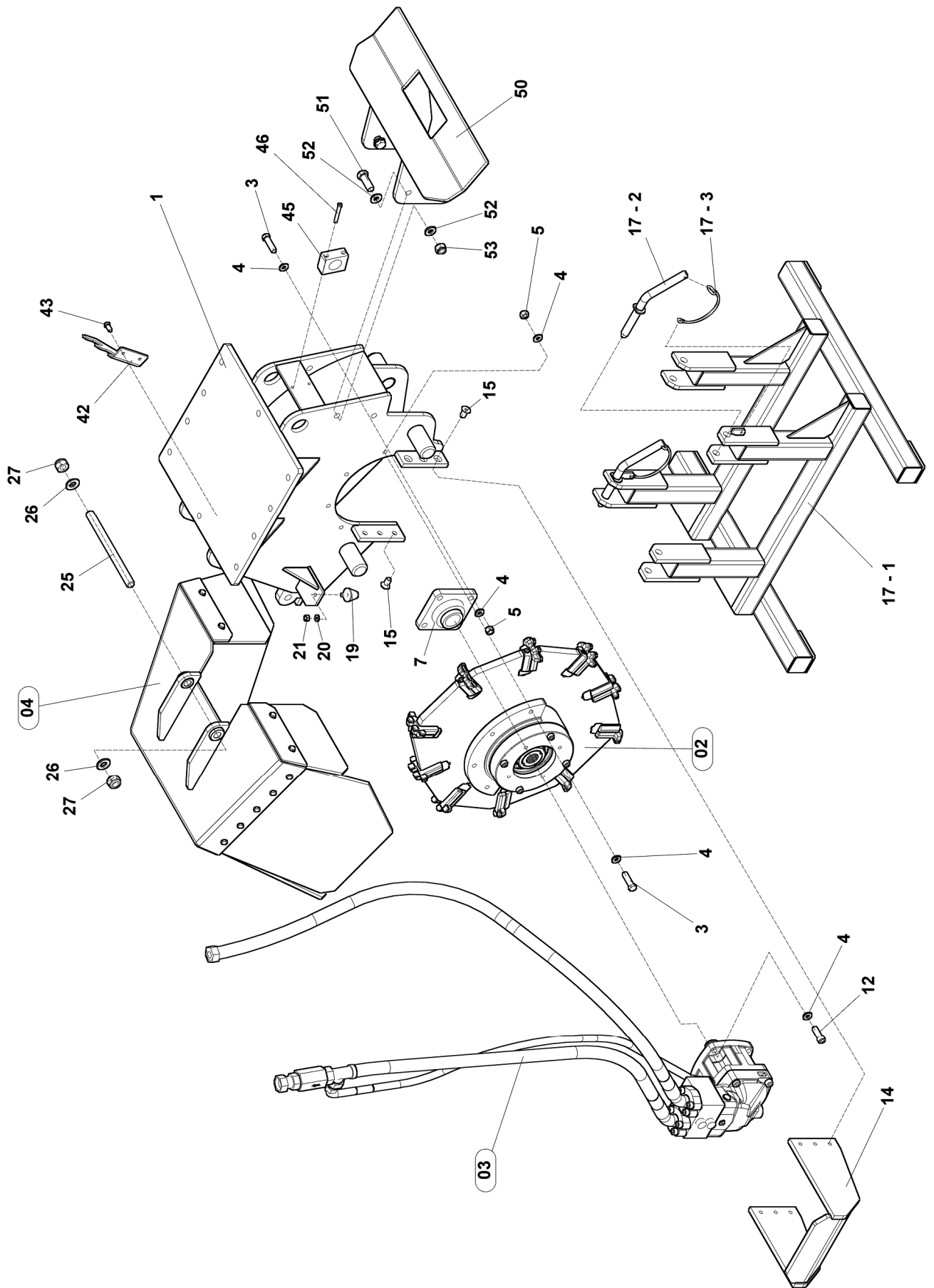
The manufacturers continuously improve their products on the basis of experience gained in the course of operation and of the up-to-date knowledge. They reserve, therefore, the right of modifying the machine as well as the respective documentation




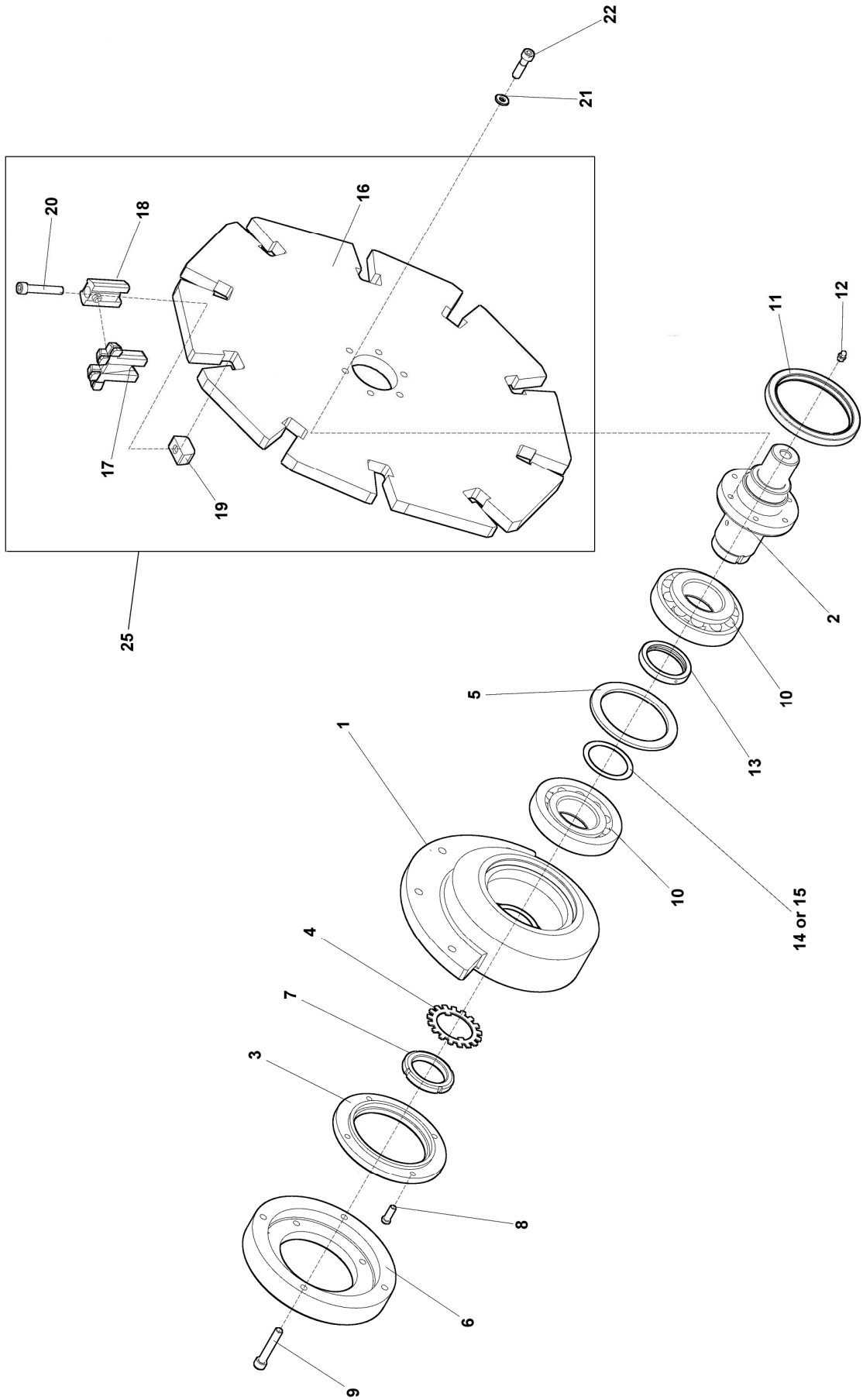
OBSAH




INHALT		CONTENS		FZ700H	
		3	4		
1	2				
01	Hlavní sestava Hauptzusammenstellung Main assembly	F 306 000	-	1	
02	Náboj s kotoučem Radnebe, disc Hub, disc	-	-	1	
03	Hydraulický obvod Hydraulischer Kreis Hydraulic circuit	-	-	1	
04	Kryt Deckel Cover	-	-	1	



01	Hlavní sestava					
	Hauptzusammenstellung		Main assembly			
1	2	3	4	FZ700H		
1	Rám Rahmen	Frame	F 306 100	-	1	
3	Šroub M12x50 Schraube	Bolt	001 152	-	8	
4	Podložka 13 Unterlage	Washer	000 052	-	20	
5	Matice M12 Mutter	Nut	000 576	-	8	
7	Ložisko UCF 209 Lager	Bearing	000 558	-	1	
12	Šroub M12x40 imbus Schraube	Bolt	000 093	-	4	
14	Kryt motoru Deckel	Cover	F 306 120	-	1	
15	Šroub M12x25 imbus Schraube	Bolt	004 329	-	6	
17-1	Stojan Stand	Stand	F 306 500	-	1	
17-2	Pojistný čep Bolzen	Pin	F 306 520	-	2	
17-3	Lanko 2,5 L=350 mm Kabel	Cable	000 187	-	2	
19	Silentblok Abstellgleis	Siding	002 263	-	4	
20	Podložka 8,4 Unterlage	Washer	000 037	-	23	
21	Matice M8 Mutter	Nut	000 499	-	25	
25	Čep Bolzen	Pin	F 306 137	-	1	
26	Podložka 21 Unterlage	Washer	000 174	-	2	
27	Matice M20 Mutter	Nut	002 598	-	2	
42	Držák hadic Halter	Holder	F 306 113	-	1	
43	Šroub M8x20 Schraube	Bolt	000 449	-	2	
45	Těleso úchytky Halter	Holder	004 347	-	1	
46	Šroub M6x65 imbus Schraube	Bolt	004 352	-	2	
50	Radlice Pflugschar	Ploughshare	F 306 080	-	1	
51	Šroub M16x50 Schraube	Bolt	002 591	-	4	
52	Podložka 17 Unterlage	Washer	000 316	-	8	
53	Matice M16 Mutter	Nut	001 004	-	4	
02	Náboj s kotoučem Radnebe, disc	Hub, disc	-	-	1	
03	Hydraulický obvod Hydraulischer Kreis	Hydraulic circuit	-	-	1	
04	Kryt Deckel	Cover	-	-	1	

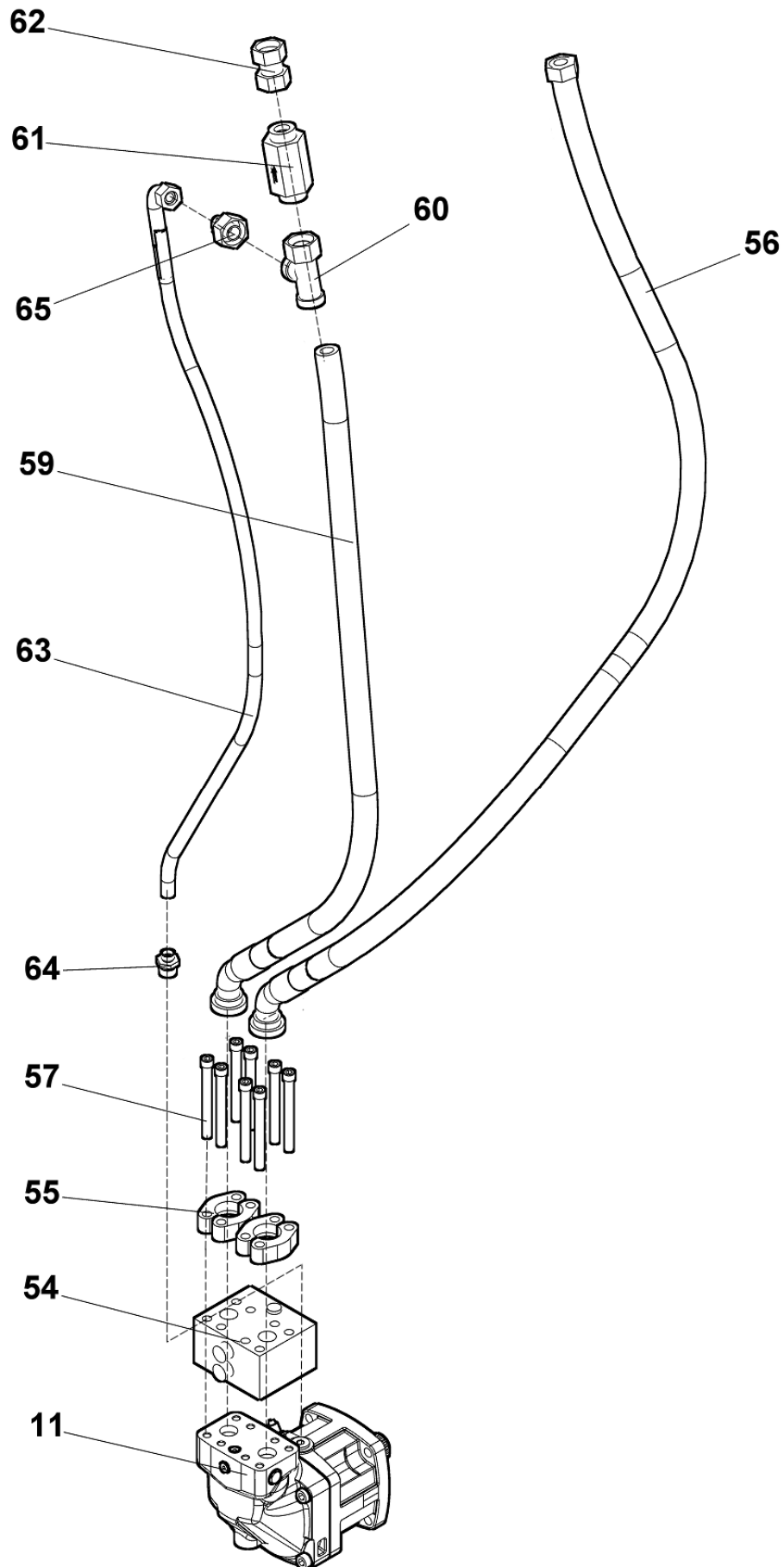


02	Náboj s kotoučem					
	Radnabe, disc		Hub, disc			
1	2		3	4	FZ700H	
1	Náboj Nabe	Schaft	P-00-05	-	1	
2	Hřídel (M62x2) Welle	Schaft	P-75-71-05	-	1	
3	Kroužek upínací Spannring	Clamping ring	P-00-06-03	-	1	
4	Podložka MB Unterlage	Washer	003 139	-	1	
5	Rozpěrka Spreize	Spacer	P-00-06-05	-	1	
6	Příruba hydromotoru Hydromotorflansch	Hydromotor flanke	P-75-71-02	-	1	
7	Matice KM12 (M60x2) Mutter	Nut	002 987	-	1	
8	Šroub M8x25 Schraube	Bolt	000 929	-	4	
9	Šroub M10x55 Schraube	Bolt	003 005	-	4	
10	Ložisko kuželíkové SKF 31313 Lager	Bearing	002 990	-	2	
11	Gufero GP 125x150x12 Dichtungsring	Sealing ring	002 743	-	1	
12	Hlavice mazací KM8x1 01368 Kopf	Head	000 841	-	1	
13	Rozpěrka Spreize	Spacer	P-00-06-05-02	-	1	
14	Podložka 0,1 Unterlage	Washer	P-00-06-05-03	-	1	
15	Podložka 0,15 Unterlage	Washer	P-00-06-05-04	-	-	
16	Kotouč Multi Tip P-75 Rad	Disc	W-75-01	-	1	
17	Nůž Multi Tip Messer	Blade	003 703	-	10	
18	Držák nože Halter	Holder	003 704	-	10	
19	Vložka závitová Einsatz	Insert	003 705	-	10	
20	Šroub M10x65 Schraube	Bolt	003 706	-	10	
21	Podložka 10,5 Unterlage	Washer	000 045	ČSN 021702.15	6	
22	Šroub M10x40 Schraube	Bolt	002 588	-	6	
25	Kotouč MultiTip Rad	Disc	P-75-190	-	1	

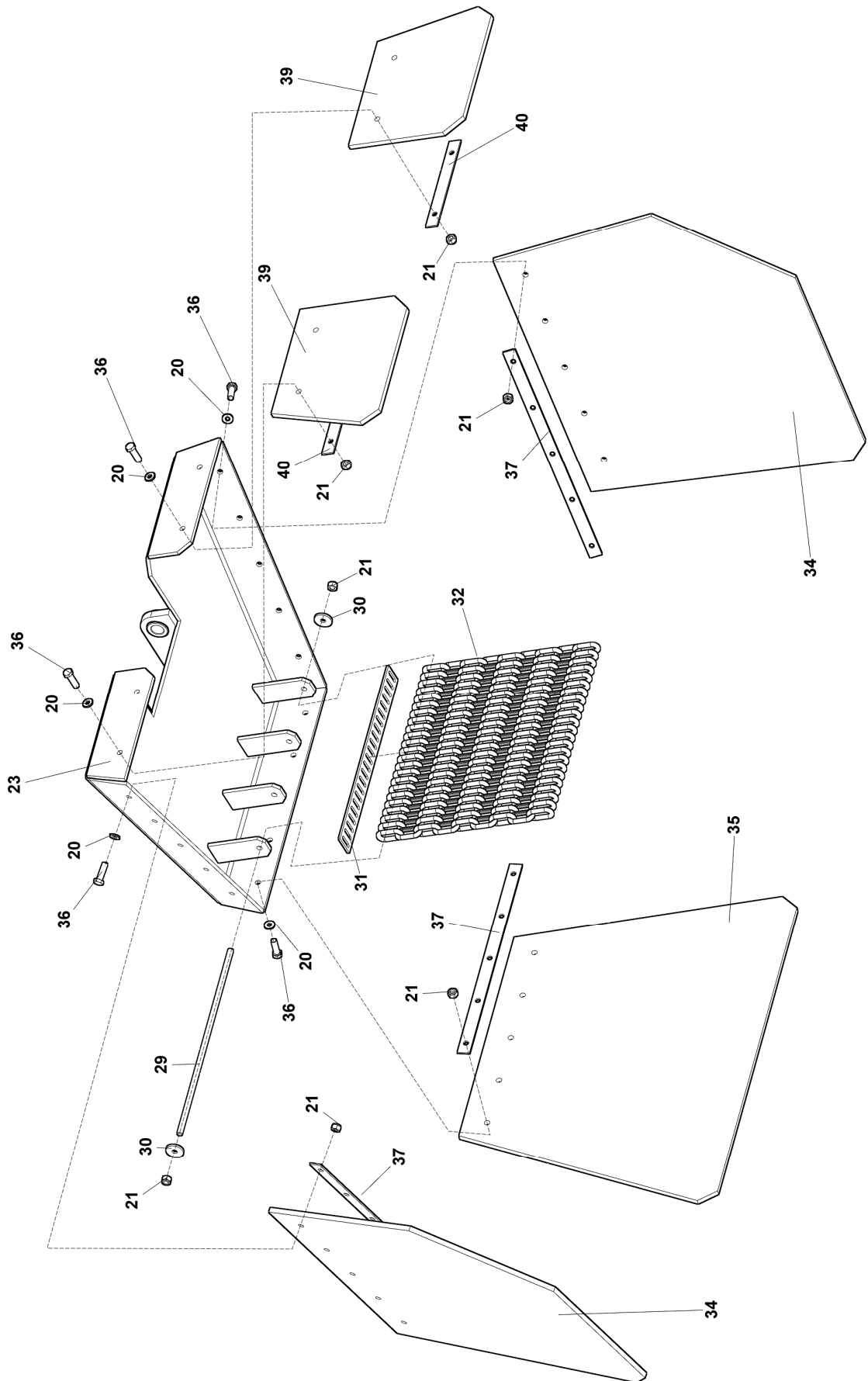
FZ 700 H

04/2011

03



03	Hydraulický obvod				LASKI S.P.A.
	Hydraulischer Kreis		Hydraulic circuit		
1	2	3	4	FZ700H	
11	Hydromotor PARKER Hydromotor	Hydromotor 004 030	-	1	
54	Blok ventilů 3794875 SV12-380/380-00-HF-A Ventil	Valve 004 367	-	1	
55	Příruba HFS1" pro SFS Flansch	Flange 004 089	-	4	
56	Hadice 4SP DN20/1900 DKOS M36x2,1"SFS45°(TLAK) Schlauch	Hose 004 237	-	1	
57	Šroub 7/16" x 4.3/4 UNC imbus Schraube	Bolt 004 368	-	8	
59	Hadice 4SP DN20/1350 DKOS M36X2,1"SFS45°(Odpad) Schlauch	Hose 004 238	-	1	
60	Spojka T XVDDKO25-S 604621.1 Kupplung	Coupling 004 242	-	1	
61	Ventil zpětný XRD 25-S 500121.1 Ventil	Valve 004 241	-	1	
62	Spojka přímá EDKO 25-S 603521 Kupplung	Coupling 004 240	-	1	
63	Hadice 1SN DN10/1500 DKOL M18X1,5, DKOS 90°M20X1,5 Schlauch	Hose 004 239	-	1	
64	Hrdlo přímé XA 12L 7/8-14 UNF 100927.1 Stutzen	Socket 004 097	-	1	
65	Redukce XRSDKO 25/12 S 605428.1 Reduktion	Reduction 004 243	-	1	





Autor: LASKI, s.r.o.
798 17 Smržice 263
Czech Republic

www.laski.cz

04/2011