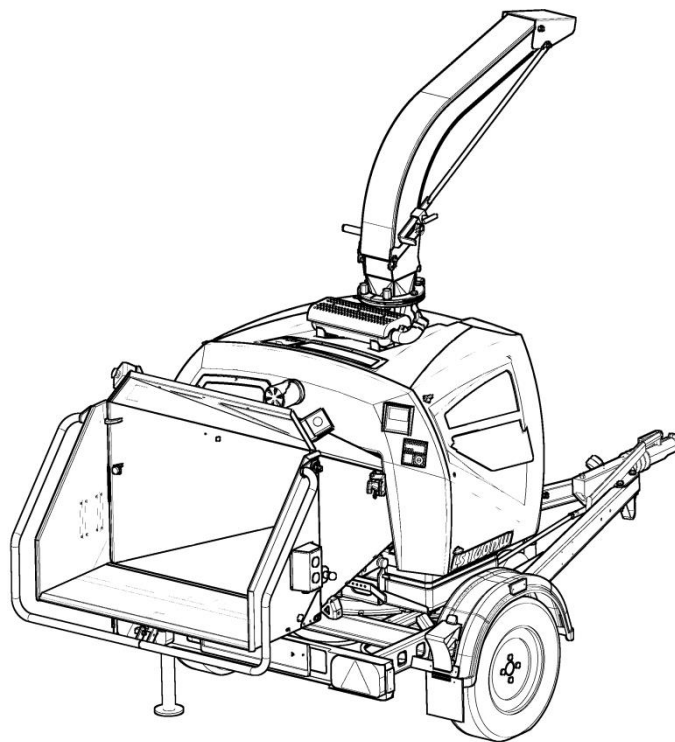




Štěpkovač
Zerkleinerer
Chipper

LS 160 DW

LS 160 DWB




Katalog náhradních dílů
Ersatzteilkatalog
Spare parts catalogue



06 / 2017

Pokyny k objednávání náhradních dílů

Tento katalog obsahuje seznam součástí a jejich sestavení do montážních skupin. Katalog je uspořádán tak, že za ilustrovanou stranou následuje textová strana. Na textové straně jsou tyto kolonky :

| A | A | | |  | |
|---|---|---|---|---|------------|
| | A | A | A | LS 160 DW | LS 160 DWB |
| 1 | 2 | 3 | 4 | 5 | 5 |
| | | | | | |

- A - označení skupiny
- 1 - číslo položky katalogu
- 2 - název součásti, rozměr
- 3 - objednávací číslo
- 4 - ČSN
- 5 - počet kusů do sestavy

V obrazové části katalogu znamená:

- 1 - pozice dílu
- ① - označení rozpadajícího se dílu
- ① - označení sestavy

Při objednávce náhradních dílů uveďte vždy:

- typ a výrobní číslo stroje
- objednávací číslo (kolonka 3)
- přesný název součásti a počet kusů


Objednávku zašlete na adresu: **LASKI, s.r.o.**
Blížka 263/16
798 17 Smržice
Czech Republic

TEL.FAX: +420 582 305 741
+420 582 305 740
info@laski.cz
www.laski.cz

Výrobní závod stále zdokonaluje své výrobky na základě provozních zkušeností a nejnovějších poznatků. Proto si vyhrazuje možnost změn na strojích i v dokumentaci.

Anweisung für die Bestellung von Ersatzteilen

Dieser Katalog umfasst die Ersatzteile und deren Zusammenbau in Montagegruppen. Der Katalog ist so ausgeführt, dass jeweils nach der Bildseite die Textseite folgt. Die Textseite gibt die Bildnummer :

| | | | | | |
|----------|----------|----------|----------|---|-----------------------|
| A | A | | |  | |
| 1 | A | A | A | LS 160 DW | LS 160 DWB |
| | 2 | 3 | 4 | 5 | 5 |
| | | | | | |

A - Benennung der Gruppe

1 - Die Positionennummer des Katalogs

2 - Die genaue Benennung des Bestandteils, Dimension

3 - Bestellnummer

4 - CSN

5 - Stückzahl

Im Bildnachtrag des Katalogs wird angegeben:

1 - Teilposition

① - Zerlegens Teil

① -Bezeichnung der Zusammensetzung

Bei jeder Bestellung von Ersatzteilen führen Sie bitte an:

- Type der Maschine und die Herstellungsnummer der Maschine

- Bestellnummer

- Die genaue Benennung des Bestandteile und Stückzahl


Die Bestellung an die Adresse: **LASKI, s.r.o.**
 Blíšťka 263/16
 798 17 Smržice
 Czech Republic

TEL.FAX: +420 582 305 741
 +420 582 305 740
info@laski.cz
www.laski.cz

Das Herstellerwerk vervollkommnet ständig seine Ergzeugnisse aufgrund von Erfahrungen beim Betriebseinsatz sowie von neuesten Erkenntnissen. Deshalb behält er sich das Recht vor, Änderungen an den Maschinen wie auch in der Begleitdokumentation vorzunehmen.

Instructions for ordering spare part

This catalogue contains a specification of the spare parts and their arrangement in individual assembling groups. The catalogue is arranged so that after each illustrated page follows the respective text-page. The text includes the following:

| | | | | | |
|----------|----------|---|---|---|---------------|
| A | A | | |  | |
| 1 | 2 | 3 | 4 | LS 160 DW | LS 160 DWB |
| | | | | 5 | 5 |

- A** - Designation of group
- 1** - Number of catalogue item
- 2** - Exact denomination of part, dimension
- 3** - Ordering number
- 4** - CSN
- 5** - Number of pieces

It is specified in the figure supplement of the catalogue:

- 1 - part position
- ① - dismantled piece
- ① - assembly designation

When ordering spare parts , please, always state :

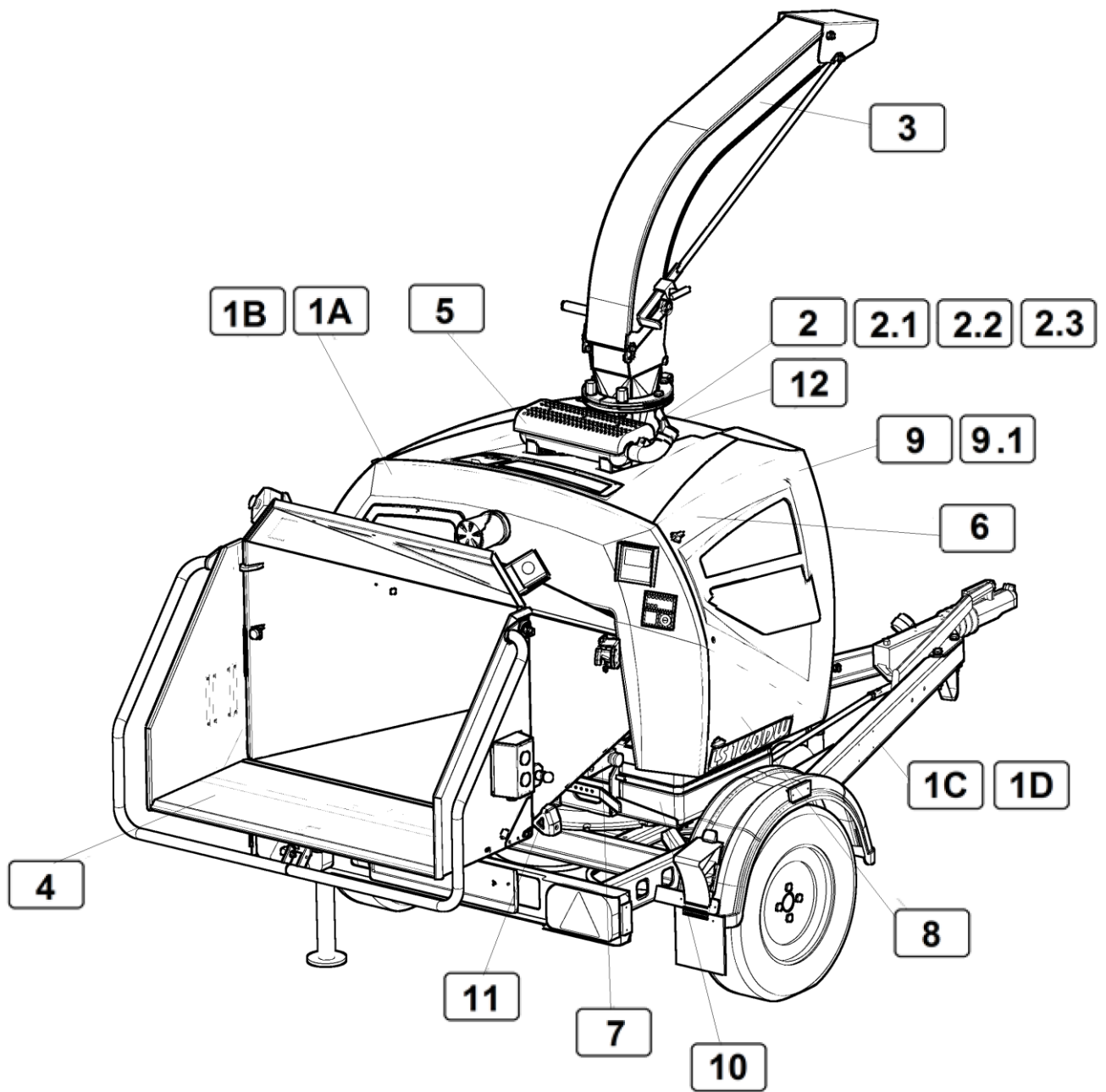
- Type of machine and serial number of machine
- Ordering number
- Exact denomination of part and number of pieces


Send your order to:

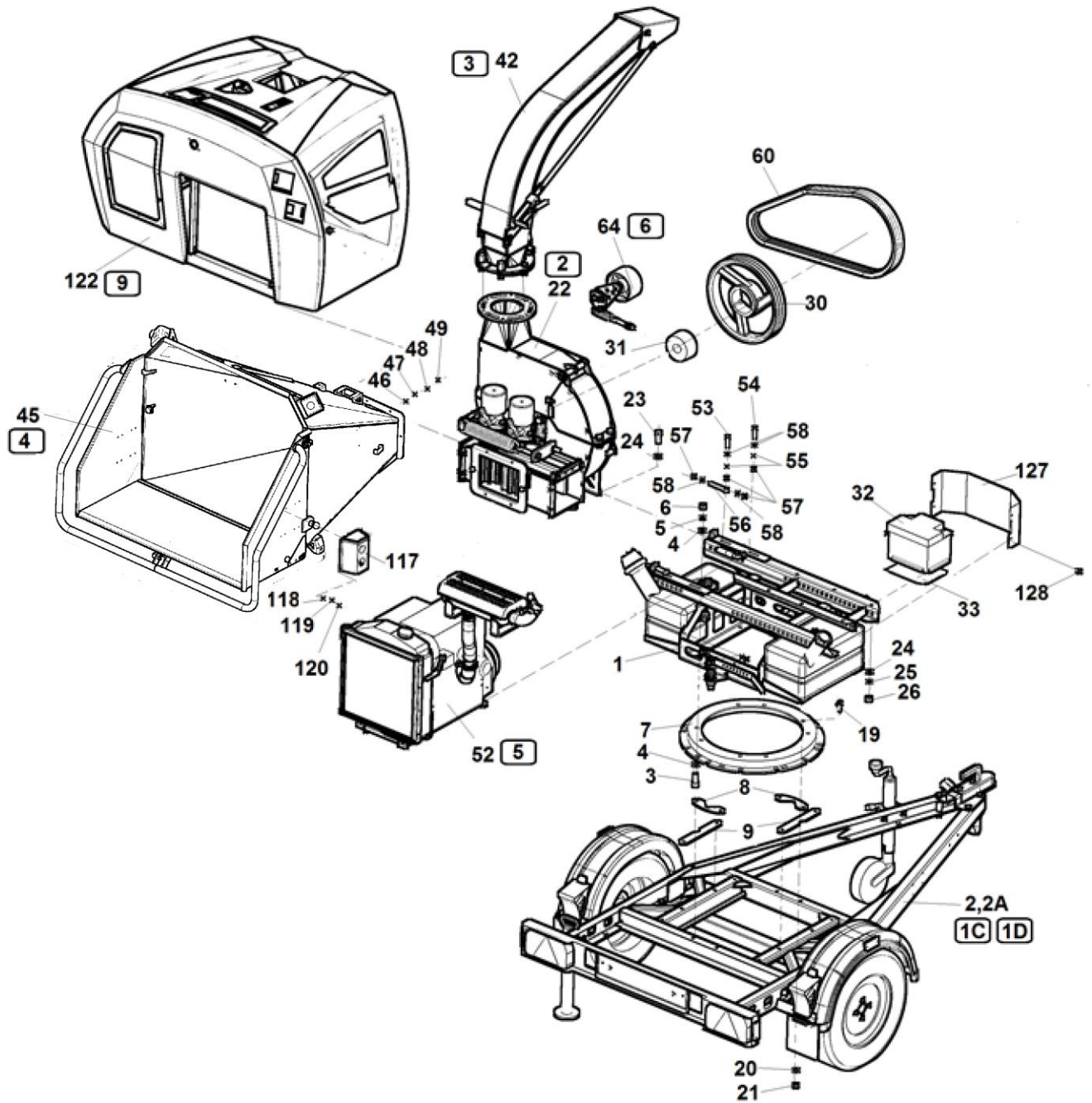
LASKI, s.r.o.
Blíšťka 263/16
798 17 Smržice
Czech Republic


TEL.FAX: +420 582 305 741
+420 582 305 740
info@laski.cz
www.laski.cz


The manufacturers continuously improve their products on the basis of experience gained in the course of operation and of the up-to-date knowledge. They reserve, therefore, the right of modifying the machine as well as the respective documentation

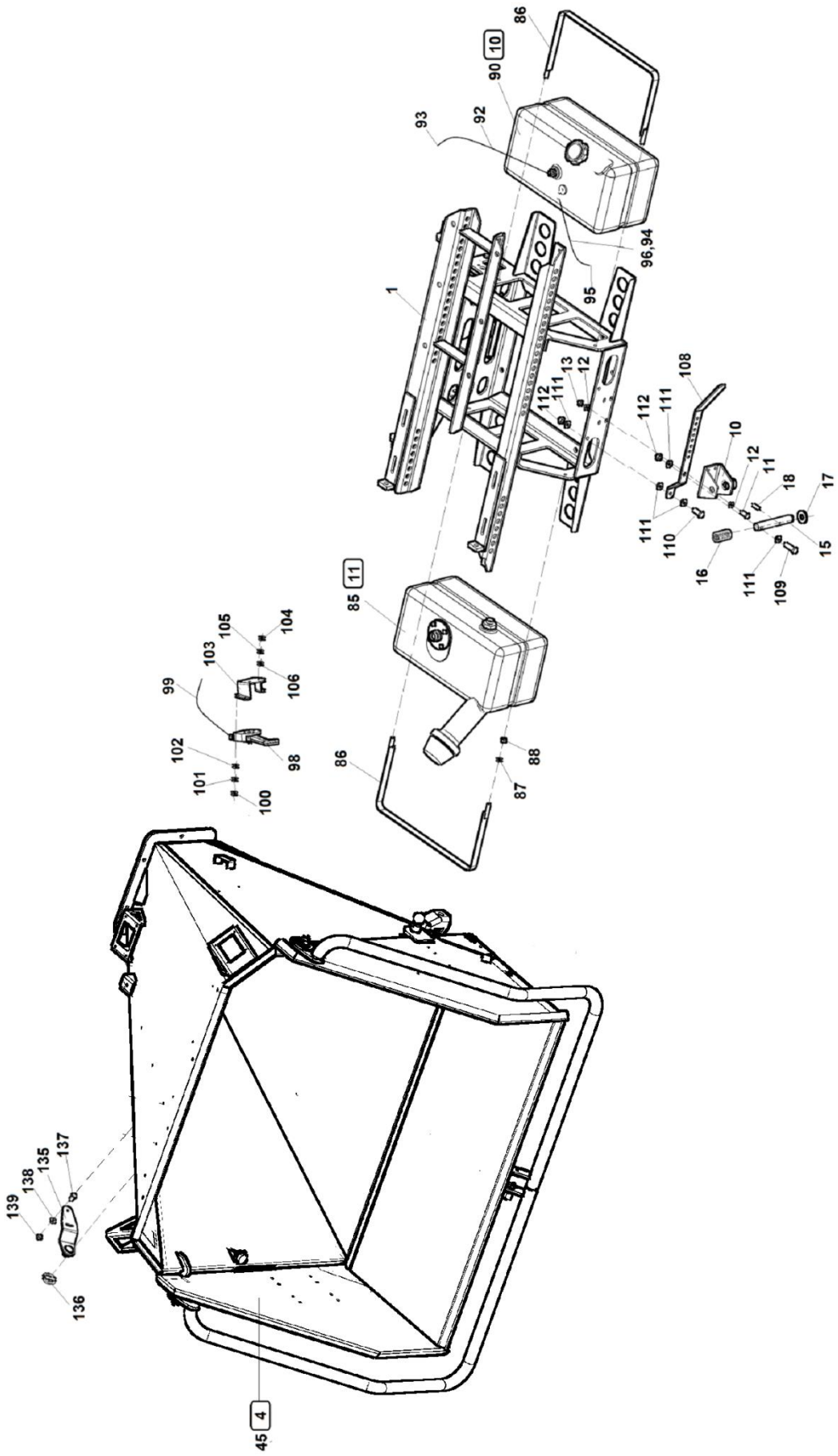



| | | OBSAH | |  06/2017 | | |
|----------|---|------------------------|------------------------|--|------------------|-------------------|
| | | INHALT | CONTENS | | | |
| 1 | 2 | | 3 | 4 | LS 160 DW | LS 160 DWB |
| 1A | Štěpkovač LS s podvozkem Zerkleinerer | Chipper | LC 10 000 LC 10 001 | - | 1 - | - 1 |
| 1B | Štěpkovač LS bez podvozkem Zerkleinerer | Chipper | LC 10 005 | - | 1 | 1 |
| 1C | Podvozek LS160 nebrzděný Chassis | Chassis | LC 10 800 | - | 1 | - |
| 1D | Podvozek LS160B brzděný Chassis | Chassis | LC 10 802 | - | - | 1 |
| 2 | Řezací ústrojí Schneideinrichtung | Cutting device | LC 10 100 | - | 1 | 1 |
| 2.1 | Řezací kolo Schneidrad | Cutting wheel | LC 10 170 | - | 1 | 1 |
| 2.2 | Příruba posuvná s válcem Schiebeflansch | Sliding flange | LC 10 250 | - | 1 | 1 |
| 2.3 | Příruba s válcem Flansch | Flange | LC 10 240 | - | 1 | 1 |
| 3 | Potrubí s koncovkou Rohrleitung mit Endstück | Pipe with end piece | LC 10 301 | - | 1 | 1 |
| 4 | Nárypka Trichterrutsche | Feeding chute | LC 10 350 | - | 1 | 1 |
| 5 | Motor DW Motor | Engine | LC 10 600 | - | 1 | 1 |
| 6 | Napínací kladka Spannrolle | Tightening pulley | LC 10 280 | - | 1 | 1 |
| 7 | Hydraulický obvod Hydraulischer Kreis | Hydraulic circuit | LC 10 700 | - | 1 | 1 |
| 8 | Elektrovýzbroj Elektroinstallation | Electric installation | LC 10 750 | - | 1 | 1 |
| 9 | Kapota Haube | Cowl | LC 10 900 | - | 1 | 1 |
| 9.1 | Rám kapoty Rahmen | Frame | LC 10 950 | - | 1 | 1 |
| 10 | Nádrž paliva Behälter | Fuel tank | LC 10 088 | - | 1 | 1 |
| 11 | Nádrž hydrauliky Behälter der Hydraulik | Tank of hydraulics | LC 10 089 | - | 1 | 1 |
| 12 | Sdružené mazání Assoziierte Schmierung | Associated lubrication | LC 10 740 | - | 1 | 1 |
| | | | | | | |
| | | | | | | |
| | | | | | | |
| | | | | | | |
| | | | | | | |
| | | | | | | |
| | | | | | | |
| | | | | | | |
| | | | | | | |
| | | | | | | |
| | | | | | | |
| | | | | | | |
| | | | | | | |
| | | | | | | |
| | | | | | | |
| | | | | | | |
| | | | | | | |
| | | | | | | |



| 1A | Štěpkovač | | |  06/2017 | |
|----|---|---------------------|-----------|--|------------|
| | Zerkleinerer | Chipper | | LS 160 DW | LS 160 DWB |
| 1 | 2 | 3 | 4 | | |
| 1 | Rám Rahmen | Frame | LC 10 010 | - | 1 1 |
| 2 | Podvozek LS 160 Wagengestell | Chassis | LC 10 800 | - | 1 - |
| 2A | Podvozek LS 160B Wagengestell | Chassis | LC 10 802 | - | - 1 |
| 3 | Šroub M16x45 Schraube | Screw | 002 716 | - | 8 8 |
| 4 | Podložka 17 Unterlage | Washer | 000 316 | - | 16 16 |
| 5 | Podložka 16 Unterlage | Washer | 001 378 | - | 8 8 |
| 6 | Matice M16 Mutter | Nut | 001 668 | - | 8 8 |
| 7 | Točnice Sattel | Turntable | LC 10 090 | - | 1 1 |
| 8 | Podložka točnice I Unterlage | Washer | LC 10 091 | - | 2 2 |
| 9 | Podložka točnice II Unterlage | Washer | LC 10 092 | - | 2 2 |
| 19 | Šroub M14x40 Schraube | Screw | 005 674 | - | 8 8 |
| 20 | Podložka 15 Unterlage | Washer | 000 056 | - | 8 8 |
| 21 | Matice M14 Mutter | Nut | 005 524 | - | 8 8 |
| 22 | Řezací ústrojí Schneidsystem | Cutting system | LC 10 100 | - | 1 1 |
| 23 | Šroub M16x45 Schraube | Screw | 001 667 | - | 6 6 |
| 24 | Podložka 17 Unterlage | Washer | 000 316 | - | 12 12 |
| 25 | Podložka 16 Unterlage | Washer | 001 378 | - | 6 6 |
| 26 | Matice M16 Mutter | Nut | 001 668 | - | 6 6 |
| 30 | Řemenice Remenscheibe | Pulley | 005 394 | - | 1 1 |
| 31 | Pouzdro upínací TB 3525-45 Taper Buchse | Bush | 005 395 | - | 1 1 |
| 32 | Autobaterie 12/55 Ah Akku | Accumulator | 000 123 | - | 1 1 |
| 33 | Podložka pod baterku Unterlage | Washer | F 110 033 | - | 1 1 |
| 42 | Potrubí s koncovkou Rohrleitung mit Endstück | Pipe with end piece | LC 10 301 | - | 1 1 |
| 45 | Násypka Trichterrutsche | Feeding chute | LC 10 350 | - | 1 1 |
| 46 | Šroub M10x30 Schraube | Screw | 000 680 | - | 6 6 |
| 47 | Podložka 10,5 Unterlage | Washer | 000 045 | - | 12 12 |
| 48 | Podložka 10 Unterlage | Washer | 000 820 | - | 6 6 |
| 49 | Matice M10 Mutter | Nut | 000 028 | - | 6 6 |
| 52 | Motor LDW 1404 Motor | Engine | LC 10 600 | - | 1 1 |
| 53 | Šroub M10x50 Schraube | Screw | 000 047 | - | 2 2 |

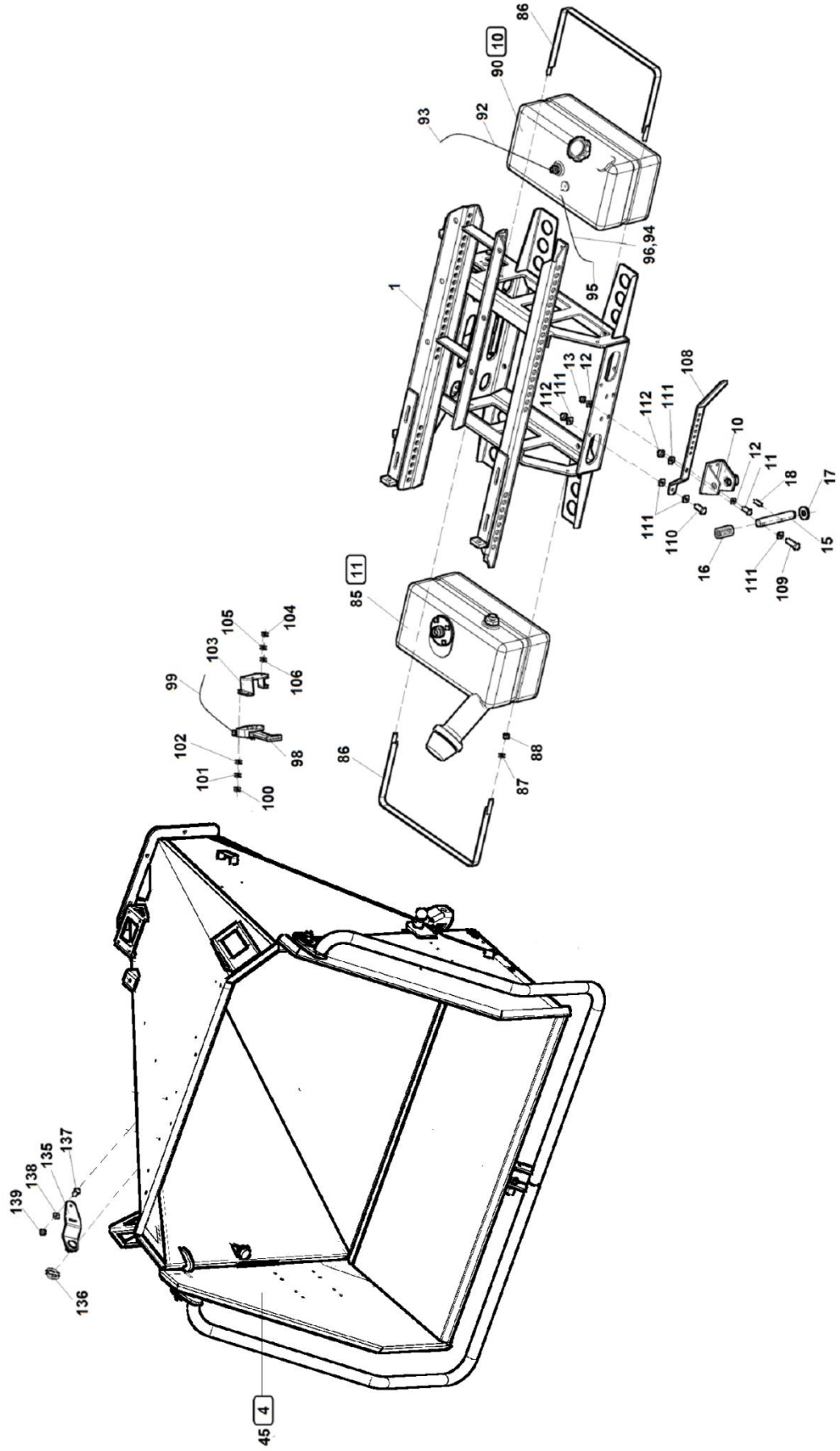
| 1A | Štěpkovač | | |  06/2017 | | |
|-----|----------------------------------|-------------------|-----------|--|--------------|---------------|
| | Zerkleinerer | | Chipper | | | |
| 1 | 2 | | 3 | 4 | LS 160 DW | LS 160 DWB |
| 54 | Šroub M10x40 Schraube | Screw | 000 094 | - | 2 | 2 |
| 55 | Podložka 10 Unterlage | Washer | 000 820 | - | 4 | 4 |
| 56 | Šroub M10x100 s okem Schraube | Screw | 005 439 | - | 2 | 2 |
| 57 | Matice M10 Mutter | Nut | 000 028 | - | 8 | 8 |
| 58 | Podložka 10,5 Unterlage | Washer | 000 045 | - | 8 | 8 |
| 60 | Řemen klínový Riemen | Belt | 005 396 | - | 1 | 1 |
| 64 | Napínací kladka Spannrolle | Tightening pulley | LC 10 280 | - | 1 | 1 |
| 117 | Kryt tlačítek Deckel | Cover | LC 10 770 | - | 2 | 2 |
| 118 | Šroub M4x10 Schraube | Screw | 005 823 | - | 8 | 8 |
| 119 | Podložka 4,3 Unterlage | Washer | 000 451 | - | 8 | 8 |
| 120 | Matice M4 Mutter | Nut | 005 820 | - | 8 | 8 |
| 122 | Kapota Haube | Cowl | LC 10 900 | - | 1 | 1 |
| 127 | Kryt AKU Deckel | Cover | LC 10 573 | - | 1 | 1 |
| 128 | Šroub M8x16 Schraube | Screw | 004 260 | - | 4 | 4 |
| | | | | | | |
| | | | | | | |
| | | | | | | |
| | | | | | | |
| | | | | | | |
| | | | | | | |
| | | | | | | |
| | | | | | | |
| | | | | | | |
| | | | | | | |
| | | | | | | |
| | | | | | | |
| | | | | | | |
| | | | | | | |
| | | | | | | |
| | | | | | | |
| | | | | | | |

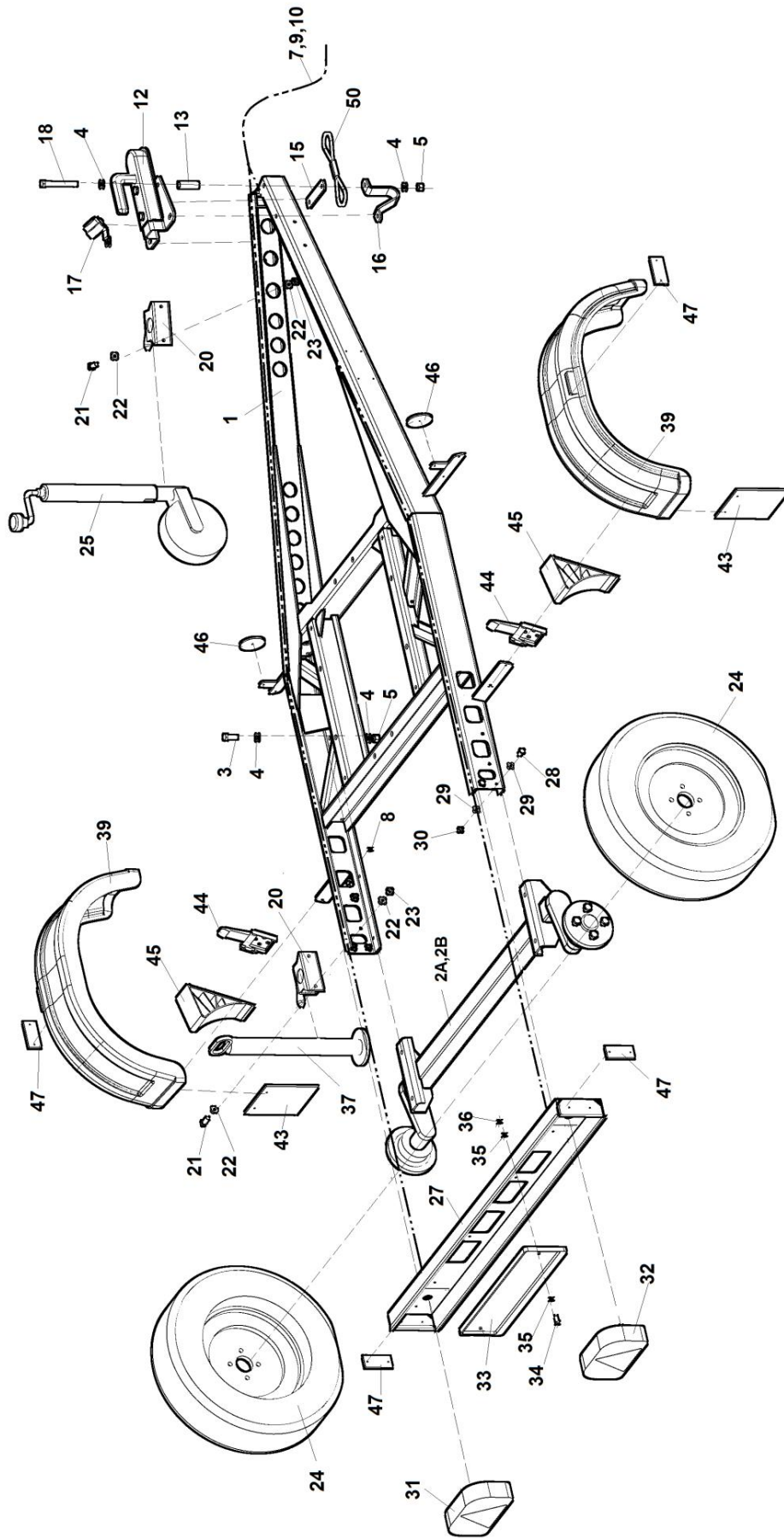



| 1B | Štěpkovač | | |  06/2017 | |
|-----|--|--------------------|-----------|--|---------------|
| | Zerkleinerer | Chipper | | LS 160 DW | LS 160 DWB |
| 1 | 2 | 3 | 4 | | |
| 1 | Rám Rahmen | Frame | LC 10 010 | - | 1 1 |
| 10 | Držák čepu Halter | Holder | LC 10 040 | - | 1 1 |
| 11 | Šroub M8x25 Schraube | Screw | 000 594 | - | 4 4 |
| 12 | Podložka 8,4 Unterlage | Washer | 000 037 | - | 8 8 |
| 13 | Matice M8 Mutter | Nut | 000 499 | - | 4 4 |
| 15 | Čep Bolzen | Pin | LC 10 045 | - | 1 1 |
| 16 | Pružina TLZ 2,5x27,5x71x8,5 Feder | Spring | 005 671 | - | 1 1 |
| 17 | Podložka 21 Unterlage | Washer | 000 174 | - | 1 1 |
| 18 | Kolík 6x30 Stift | Pin | 100 467 | - | 1 1 |
| 45 | Násypka Trichterrutsche | Feeding chute | LC 10 350 | - | 1 1 |
| 85 | Nádrž hydrauliky Behälter der Hydraulik | Tank of hydraulics | LC 10 089 | - | 1 1 |
| 86 | Upevňovací pás Gurt | Belt | LC 10 075 | - | 2 2 |
| 87 | Podložka 8,4 Unterlage | Washer | 000 037 | - | 4 4 |
| 88 | Matice M8 Mutter | Nut | 000 499 | - | 4 4 |
| 90 | Nádrž paliva Behälter | Fuel tank | LC 10 088 | - | 1 1 |
| 92 | Hadice palivová BGO 06/1500 DKOL90 M14 Schlauch | Hose | 005 486 | - | 1 1 |
| 93 | Spona hadicová 8-12 Spange | Clip | 000 083 | - | 1 1 |
| 94 | Spirála svazkovací SPC10 Spirale | Coil | 002 785 | - | 1,5m 1,5m |
| 95 | Spona hadicová mini 10 Spange | Clip | 001 682 | - | 2 2 |
| 96 | Hadička L=1200 Schlauch | Hose | FCV 0053 | - | 1 1 |
| 98 | Páka plynu Hebel | Lecer | 001 828 | - | 1 1 |
| 99 | Lanko + bowden Seil+Bowden | Cable+bowden | 002 446 | - | 1 1 |
| 100 | Šroub M6x16 Schraube | Screw | 000 074 | - | 2 2 |
| 101 | Podložka 6 Unterlage | Washer | 000 791 | - | 2 2 |
| 102 | Matice M6 Mutter | Nut | 000 026 | - | 2 2 |
| 103 | Držák plynu Halter | Holder | LC 11 030 | - | 1 1 |
| 104 | Šroub M5x12 Schraube | Screw | 003 971 | - | 3 3 |
| 105 | Podložka 5,3 Unterlage | Washer | 000 076 | - | 3 3 |
| 106 | Matice M5 Mutter | Nut | 000 806 | - | 3 3 |
| 108 | Páka Hebel | Lecer | LC 10 046 | - | 1 1 |

LS 160DW
 LS 160DWB

06/2017



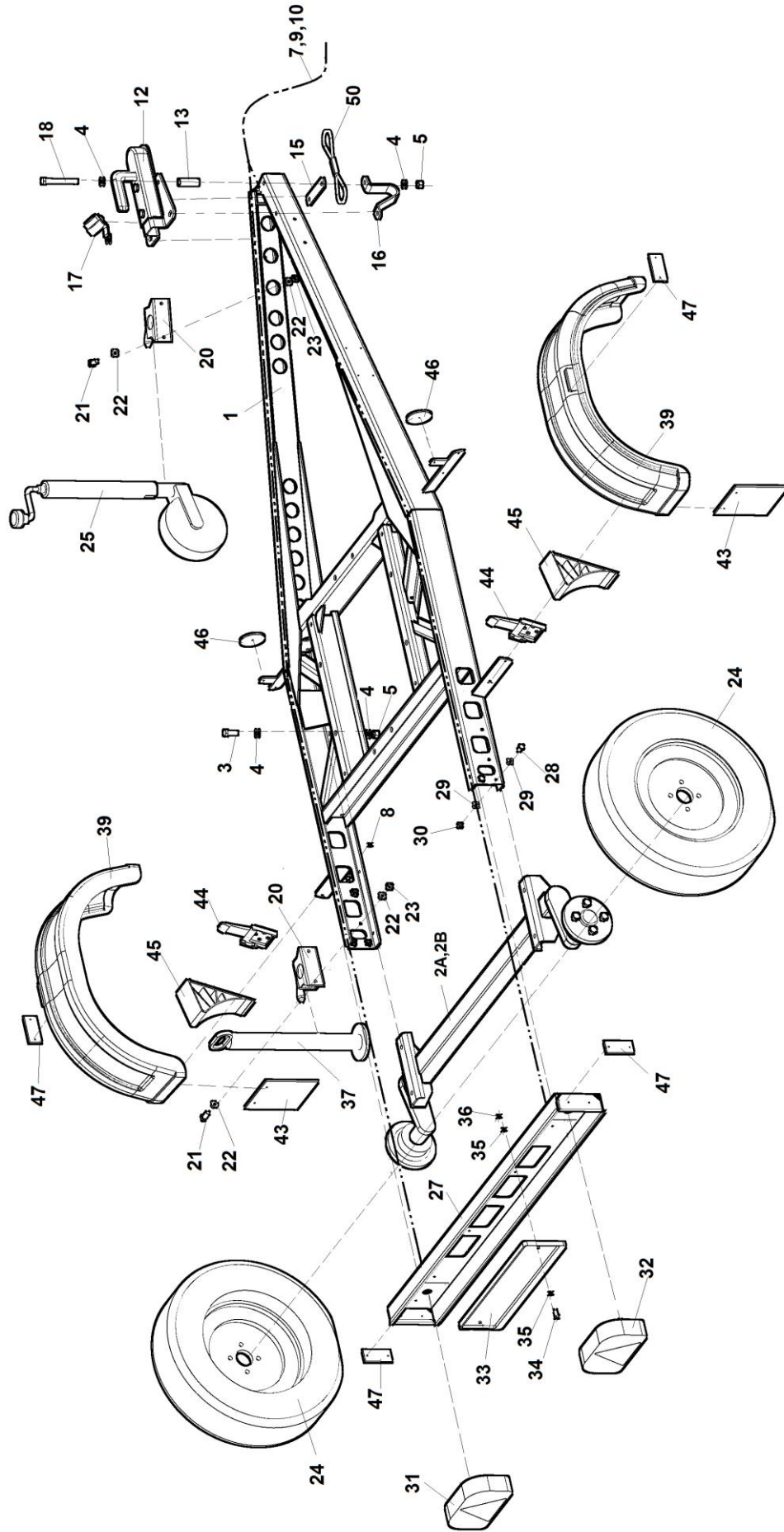



| 1C | Podvozek LS160 | | | |  06/2017 | |
|----|---|----------------|-----------|---|--|---------------|
| | Chassis | | Chassis | | LS 160DW | LS 160 DWB |
| 1 | 2 | | 3 | 4 | | |
| 1 | Rám Rahmen | Frame | LC 10 810 | - | 1 | - |
| 2A | Náprava UBR 700 OPTIMA Achse | Axis | 005 769 | - | 1 | - |
| 2B | Náprava VG7-L Knott Achse | Axis | 004 586 | - | 1 | - |
| 3 | Šroub M12x35 Schraube | Screw | 001 363 | - | 4 | - |
| 4 | Podložka 13 Unterlage | Washer | 000 052 | - | 18 | - |
| 5 | Matice M12 Mutter | Nut | 000 576 | - | 8 | - |
| 7 | Kabelová sada Kabelbaum | Cable assembly | 005 218 | - | 1 | - |
| 8 | Příchytka kabelů Clip | Clip | 005 481 | - | 6 | - |
| 9 | Spirála svazkovací SPC10 Spirale | Coil | 002 785 | - | 0,7m | - |
| 10 | Spirála svazkovací SPC6 Spirale | Coil | 001 979 | - | 1,2m | - |
| 12 | Závěs 75VR AK7 PLUS AL-KO Aufhängung | Suspension | 005 809 | - | 1 | - |
| 13 | Trubička -1 Tube | Tubule | LC 10 826 | - | 4 | - |
| 15 | Příčka Querträger | Cross-brace | LC 10 833 | - | 1 | - |
| 16 | Opěra Stütze | Support | LC 10 835 | - | 1 | - |
| 17 | Držák zástrčky Halter | Holder | 004 576 | - | 1 | - |
| 18 | Šroub M12x110 Schraube | Screw | 001 124 | - | 4 | - |
| 20 | Držák opěrného kolečka KLE 48 Halter | Holder | 004 585 | - | 2 | - |
| 21 | Šroub M10x30 Schraube | Screw | 000 680 | - | 4 | - |
| 22 | Podložka 10,5 Unterlage | Washer | 000 045 | - | 8 | - |
| 23 | Matice M10 Mutter | Nut | 000 801 | - | 4 | - |
| 24 | Kolo 155/R13 Rad | Wheel | 004 942 | - | 2 | - |
| 25 | Kolečko opěrné ST 48/200 VB Stützräder | Support wheel | 004 584 | - | 1 | - |
| 27 | Lišta světel Streifen | Strip | LC 10 830 | - | 1 | - |
| 28 | Šroub M8x20 Schraube | Screw | 000 449 | - | 4 | - |
| 29 | Podložka 8,4 Unterlage | Washer | 000 037 | - | 8 | - |
| 30 | Matice M8 Mutter | Nut | 000 499 | - | 4 | - |
| 31 | As Lampa Multipoint 2 levá oblá Leuchte | Lamp | 004 590 | - | 1 | - |
| 32 | As Lampa Multipoint 2 pravá oblá Leuchte | Lamp | 004 591 | - | 1 | - |
| 33 | Držák RZ 520x110 Halter | Holder | 004 795 | - | 1 | - |
| 34 | Šroub M6x20 Schraube | Screw | 001 062 | - | 2 | - |

LS 160DW

06/2017

1C

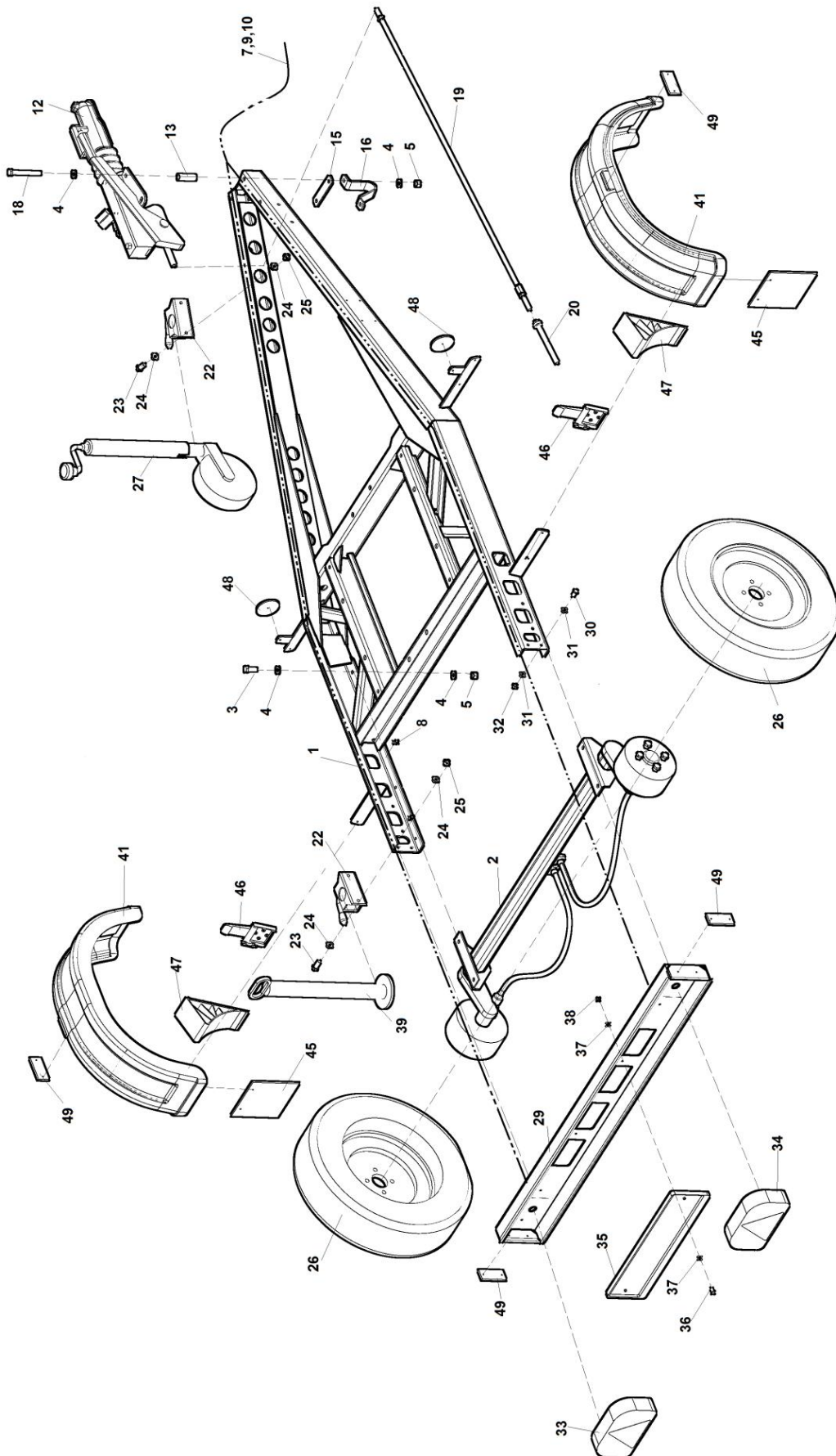



| 1C | Podvozek LS160 | | | |  06/2017 | |
|----|--|-----------|-----------|---|--|--------------|
| | Chassis | | Chassis | | | |
| | 1 | 2 | 3 | 4 | LS 160DW | LS 160DWB |
| 35 | Podložka 6,4 Unterlage | Washer | 000 036 | - | 4 | - |
| 36 | Matice M6 Mutter | Nut | 000 578 | - | 2 | - |
| 37 | Noha opěrná Stütze | Strut | LC 10 836 | - | 1 | - |
| 39 | Blatník plast 13" KN 200 Schutzblech | Mudguard | 004 588 | - | 2 | - |
| 43 | Zástěrka Schleier | Veil | LS 4260 | - | 2 | - |
| 44 | Držák klínu Halter | Holder | 002 782 | - | 2 | - |
| 45 | Podpěrný klín plastový Unterlegkeil | Chock | 002 469 | - | 2 | - |
| 46 | Odrazka kr.bílá x 75mm Rückstrahler | Reflector | 004 793 | - | 2 | - |
| 47 | Odrazka hranatá oranžová Rückstrahler | Reflector | 002 442 | - | 4 | - |
| 50 | Lanko záchytné 750kg Seil | Cable | 005 272 | - | 1 | - |
| | | | | | | |
| | | | | | | |
| | | | | | | |
| | | | | | | |
| | | | | | | |
| | | | | | | |
| | | | | | | |
| | | | | | | |
| | | | | | | |
| | | | | | | |
| | | | | | | |
| | | | | | | |
| | | | | | | |
| | | | | | | |
| | | | | | | |
| | | | | | | |
| | | | | | | |
| | | | | | | |
| | | | | | | |
| | | | | | | |
| | | | | | | |
| | | | | | | |
| | | | | | | |
| | | | | | | |

LS 160DWB

06/2017

1D

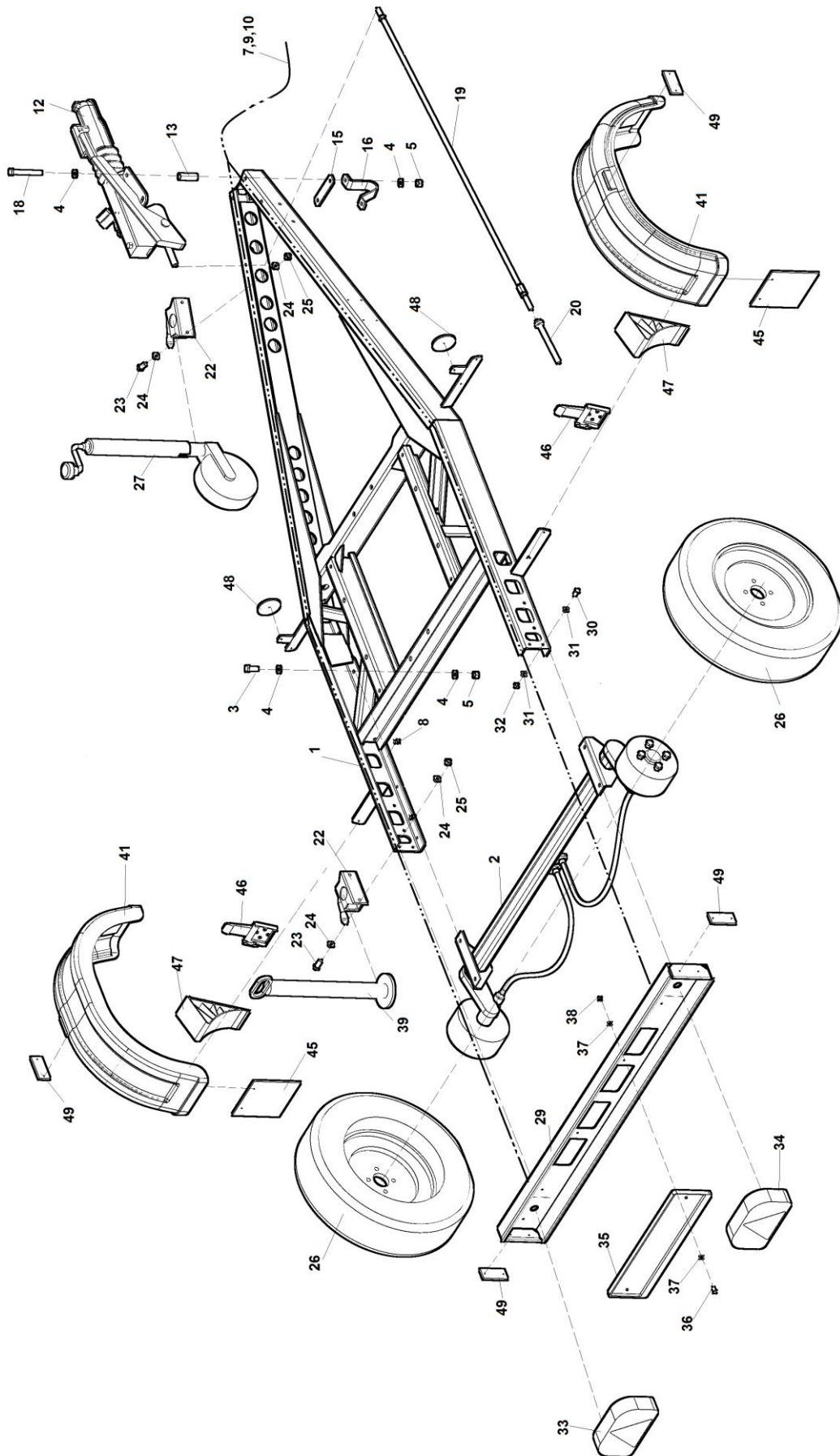


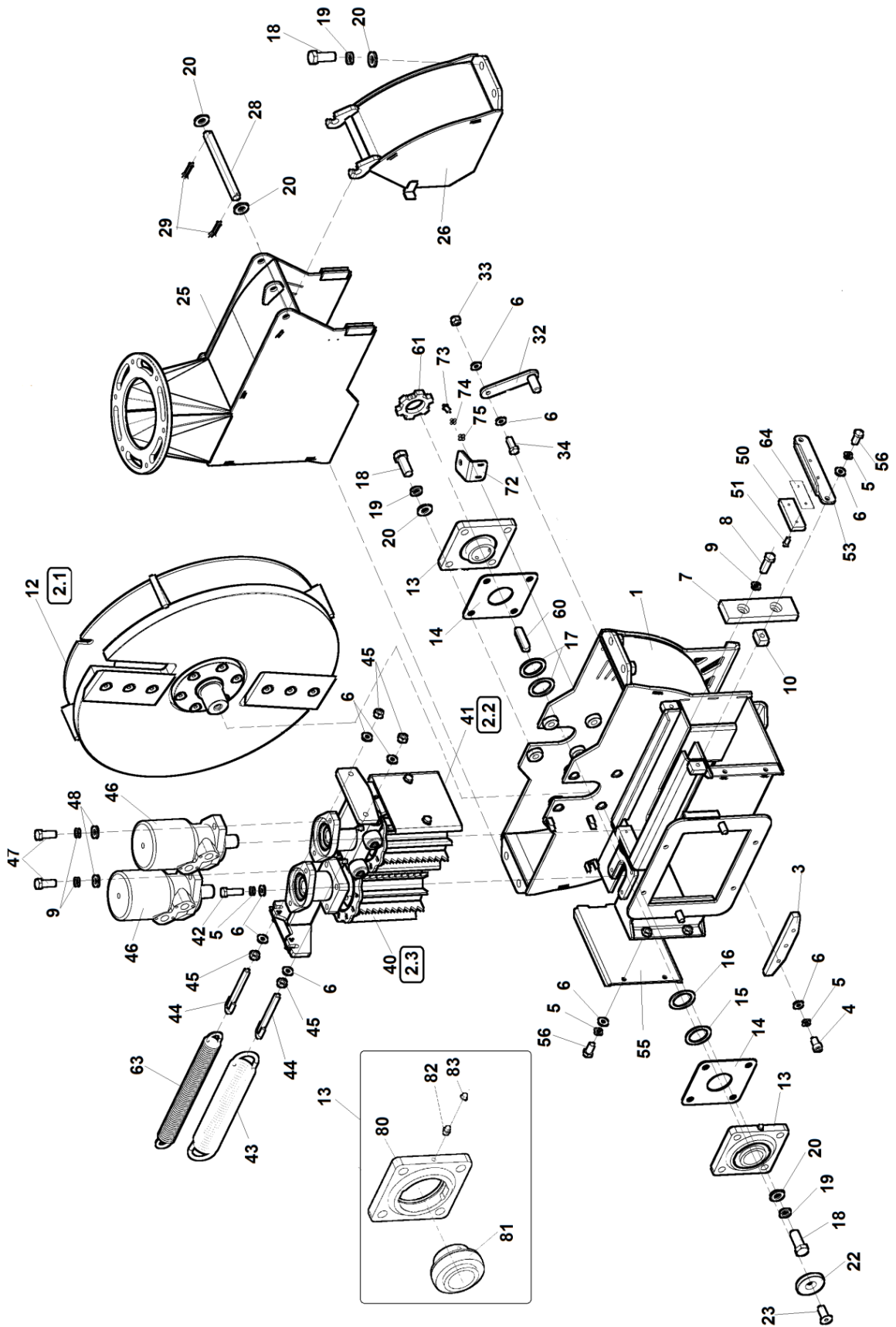
| 1D | Podvozek LS160B | | | |  06/2017 | |
|----|---|----------------|-----------|---|--|--------------|
| | Chassis | | Chassis | | LS 160DW | LS 160DWB |
| 1 | 2 | | 3 | 4 | | |
| 1 | Rám Rahmen | Frame | LC 10 810 | - | - | 1 |
| 2 | Náprava B700-5 Achse | Axis | 004 858 | - | - | 1 |
| 3 | Šroub M12x35 Schraube | Screw | 001 363 | - | - | 4 |
| 4 | Podložka 13 Unterlage | Washer | 000 052 | - | - | 18 |
| 5 | Matice M12 Mutter | Nut | 000 576 | - | - | 8 |
| 7 | Kabelová sada Kabelbaum | Cable assembly | 005 218 | - | - | 1 |
| 8 | Příchytka kabelů Clip | Clip | 005 481 | - | - | 6 |
| 9 | Spirála svazkovací SPC10 Spirale | Coil | 002 785 | - | - | 0,7m |
| 10 | Spirála svazkovací SPC6 Spirale | Coil | 001 979 | - | - | 1,2m |
| 12 | Brzda nájezdová 60S/2 Aufaufeinrichtung | Overrun brake | 004 857 | - | - | 1 |
| 13 | Trubička -1 Tube | Tubule | LC 10 826 | - | - | 4 |
| 15 | Příčka Querträger | Cross-brace | LC 10 833 | - | - | 1 |
| 16 | Opěra Stütze | Support | LC 10 835 | - | - | 1 |
| 18 | Šroub M12x110 Schraube | Screw | 001 124 | - | - | 4 |
| 19 | Táhlo brzdové 1550mm Lenkstange | Pull | 004 861 | - | - | 1 |
| 20 | Držák brzdového táhla zadní Halter | Holder | 004 862 | - | - | 1 |
| 22 | Držák opěrného kolečka KLE 48 Halter | Holder | 004 585 | - | - | 2 |
| 23 | Šroub M10x30 Schraube | Screw | 000 680 | - | - | 4 |
| 24 | Podložka 10,5 Unterlage | Washer | 000 045 | - | - | 8 |
| 25 | Matice M10 Mutter | Nut | 000 801 | - | - | 4 |
| 26 | Kolo 155/R13 Rad | Wheel | 004 942 | - | - | 2 |
| 27 | Kolečko opěrné ST 48/200 VB Stützräder | Support wheel | 004 584 | - | - | 1 |
| 29 | Lišta světel Streifen | Strip | LC 10 830 | - | - | 1 |
| 30 | Šroub M8x20 Schraube | Screw | 000 449 | - | - | 4 |
| 31 | Podložka 8,4 Unterlage | Washer | 000 037 | - | - | 8 |
| 32 | Matice M8 Mutter | Nut | 000 499 | - | - | 4 |
| 33 | As Lampa Multipoint 2 levá oblá Leuchte | Lamp | 004 590 | - | - | 1 |
| 34 | As Lampa Multipoint 2 pravá oblá Leuchte | Lamp | 004 591 | - | - | 1 |
| 35 | Držák RZ 520x110 Halter | Holder | 004 795 | - | - | 1 |
| 36 | Šroub M6x20 Schraube | Screw | 001 062 | - | - | 2 |


LS 160DWB

06/2017

1D



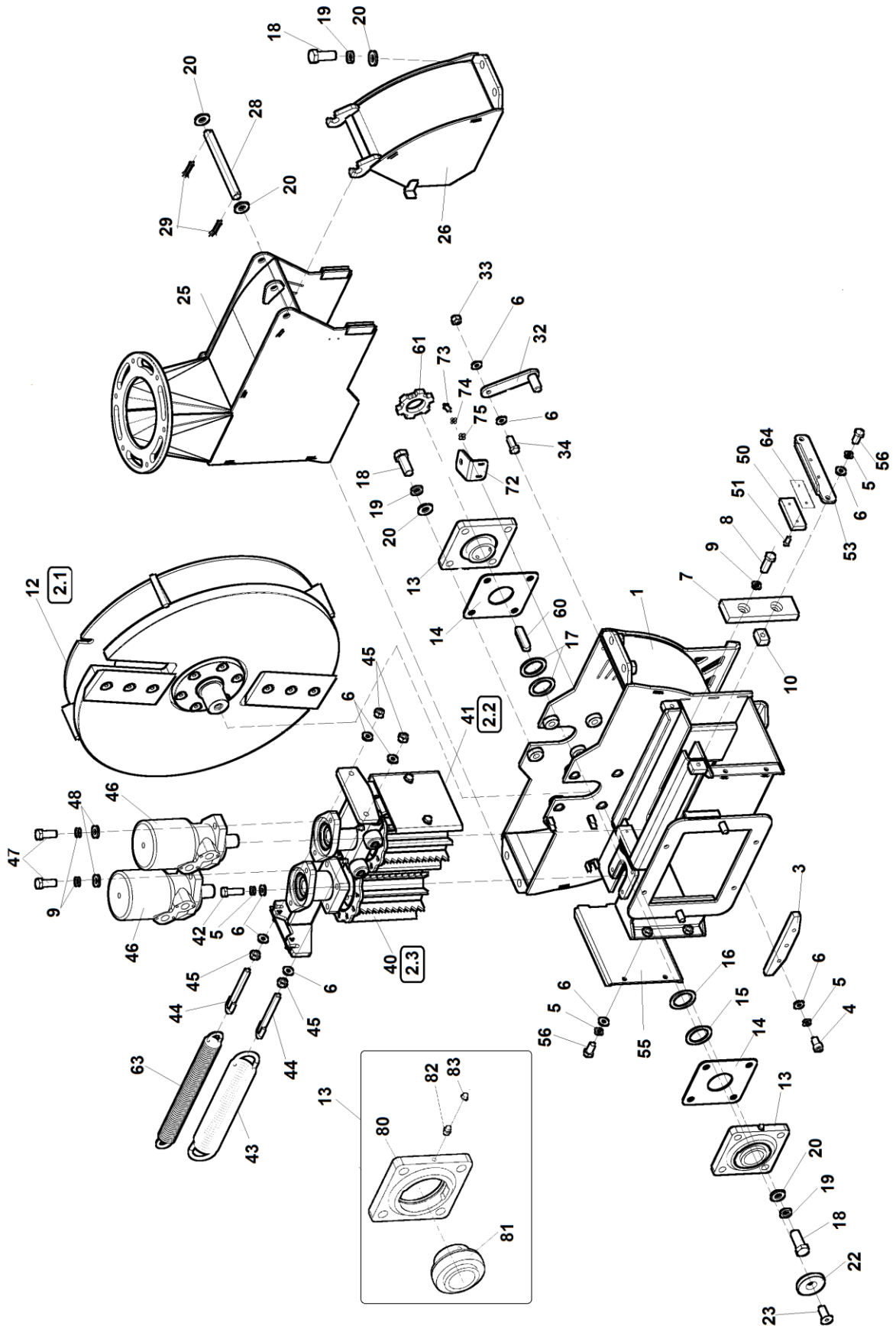



| 2 | Řezací ústrojí | | |  06/2017 | | |
|----|--|----------------|----------------|--|--------------|---------------|
| | Schneideinrichtung | | Cutting device | | LS 160 DW | LS 160 DWB |
| 1 | 2 | | 3 | 4 | | |
| 1 | Skříň spodní Schrank | Box | LC 10 120 | - | 1 | 1 |
| 3 | Protiostrží II Gegenschneide | Counter edge | LC 10 193 | - | 1 | 1 |
| 4 | Šroub M10x1,25x20 12.9 Schraube | Screw | 005 286 | - | 3 | 3 |
| 5 | Podložka 10 Unterlage | Washer | 000 820 | - | 11 | 11 |
| 6 | Podložka 10,5 Unterlage | Washer | 000 045 | - | 17 | 17 |
| 7 | Protiostrží I Gegenschneide | Counter edge | LC 10 192 | - | 1 | 1 |
| 8 | Šroub M12x1,5x40 Schraube | Screw | 005 287 | - | 2 | 2 |
| 9 | Podložka 12 Unterlage | Washer | 000 833 | - | 6 | 6 |
| 10 | Matice Mutter | Nut | LC 10 194 | - | 2 | 2 |
| 12 | Řezací kolo Schneidrad | Cutting wheel | LC 10 170 | - | 1 | 1 |
| 13 | Ložisko rotoru Lager | Bearing | LC 10 190 | - | 2 | 2 |
| 14 | Podložka ložiska 1mm Unterlage | Washer | LS 0307-01 | - | 2 | 2 |
| 15 | Podložka 1mm Unterlage | Washer | LS 0305 | - | 1 | 1 |
| 16 | Podložka 2mm Unterlage | Washer | LS 0306 | - | 1 | 1 |
| 17 | Podložka 0,5mm Unterlage | Washer | LS 0308 | - | 2 | 2 |
| 18 | Šroub M16x45 Schraube | Screw | 001 667 | - | 12 | 12 |
| 19 | Podložka 16 Unterlage | Washer | 001 378 | - | 12 | 12 |
| 20 | Podložka 17 Unterlage | Washer | 000 316 | - | 12 | 12 |
| 22 | Podložka Unterlage | Washer | LC 10 195 | - | 1 | 1 |
| 23 | Šroub M12x35 Schraube | Screw | 003 211 | - | 1 | 1 |
| 25 | Skříň horní I Schrank | Box | LC 10 150 | - | 1 | 1 |
| 26 | Skříň horní II Schrank | Box | LC 10 160 | - | 1 | 1 |
| 28 | Čep Bolzen | Pin | LC 10 196 | - | 1 | 1 |
| 29 | Závlačka 4x32 Splint | Split pin | 001 029 | - | 2 | 2 |
| 32 | Zarážka Stoppen | Stop | LC 10 198 | - | 1 | 1 |
| 33 | Matice M10 Mutter | Nut | 000 801 | - | 1 | 1 |
| 34 | Šroub M10x30 Schraube | Screw | 000 680 | - | 1 | 1 |
| 40 | Příruba s válcem Flasch | Flange | LC 10 240 | - | 1 | 1 |
| 41 | Příruba posuvná s válcem Schiebeflansch | Sliding flange | LC 10 250 | - | 1 | 1 |
| 42 | Šroub M10x45 Schraube | Screw | 000 179 | - | 4 | 4 |

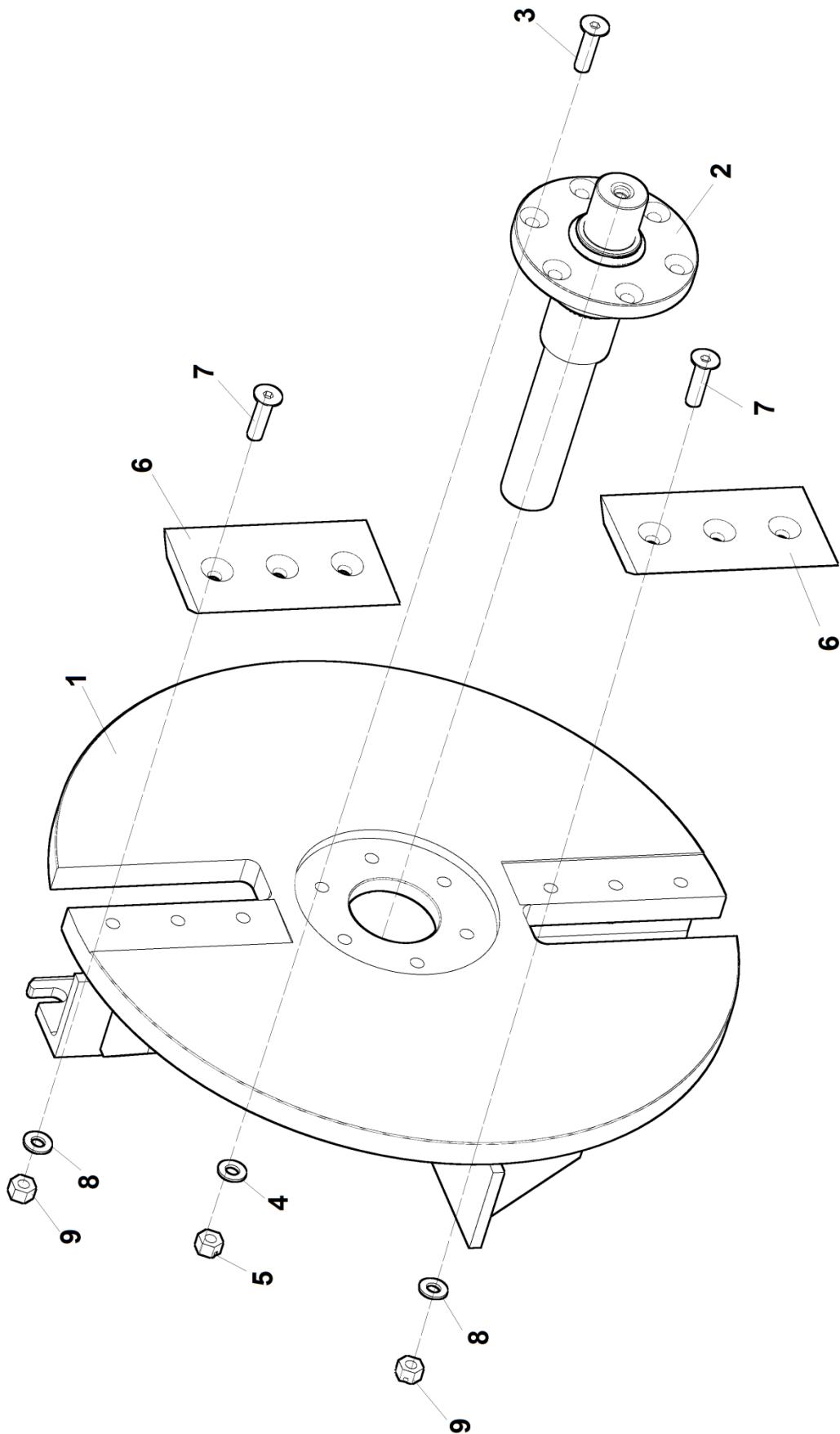
LS 160DW LS 160DWB


06/2017

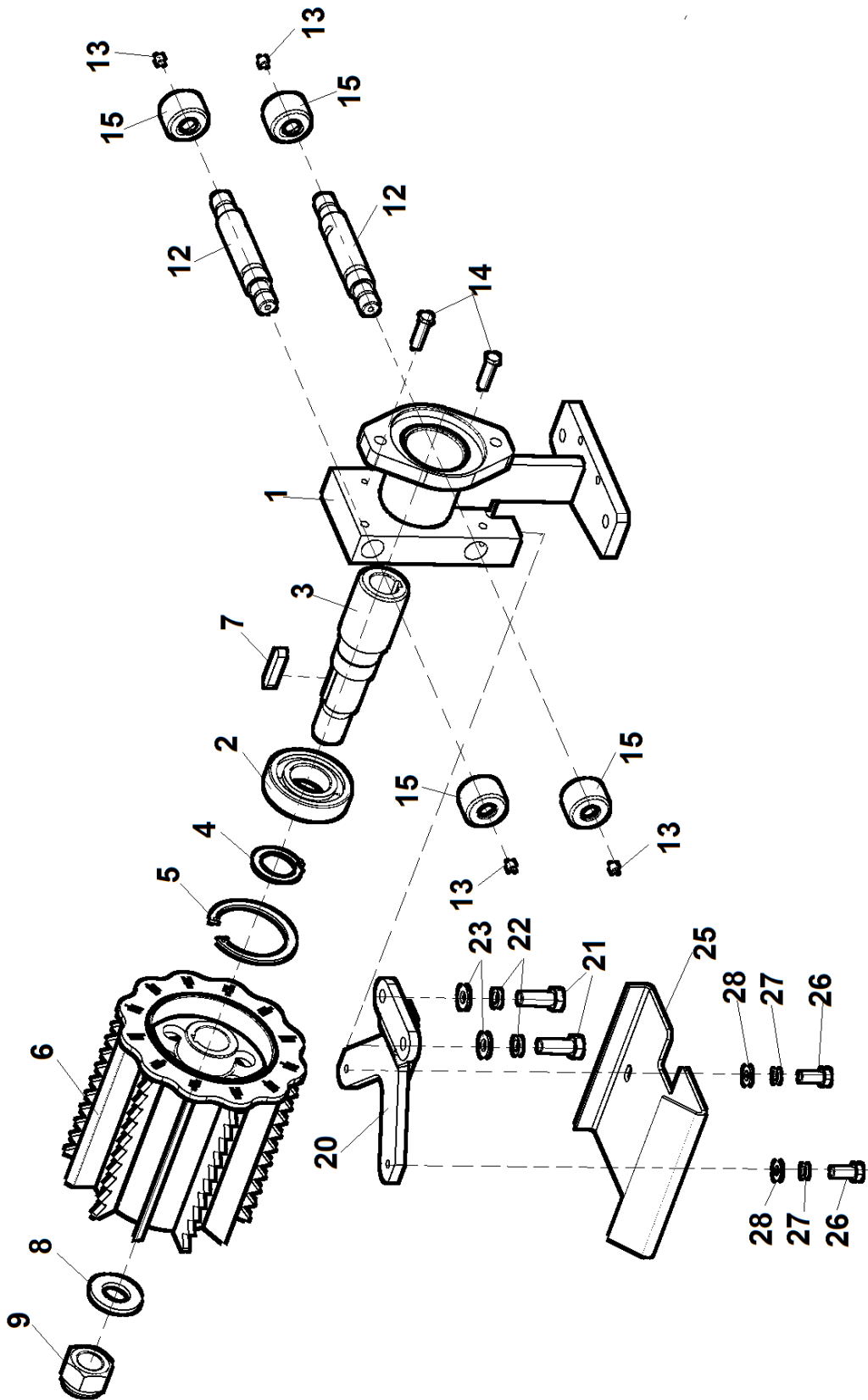
2




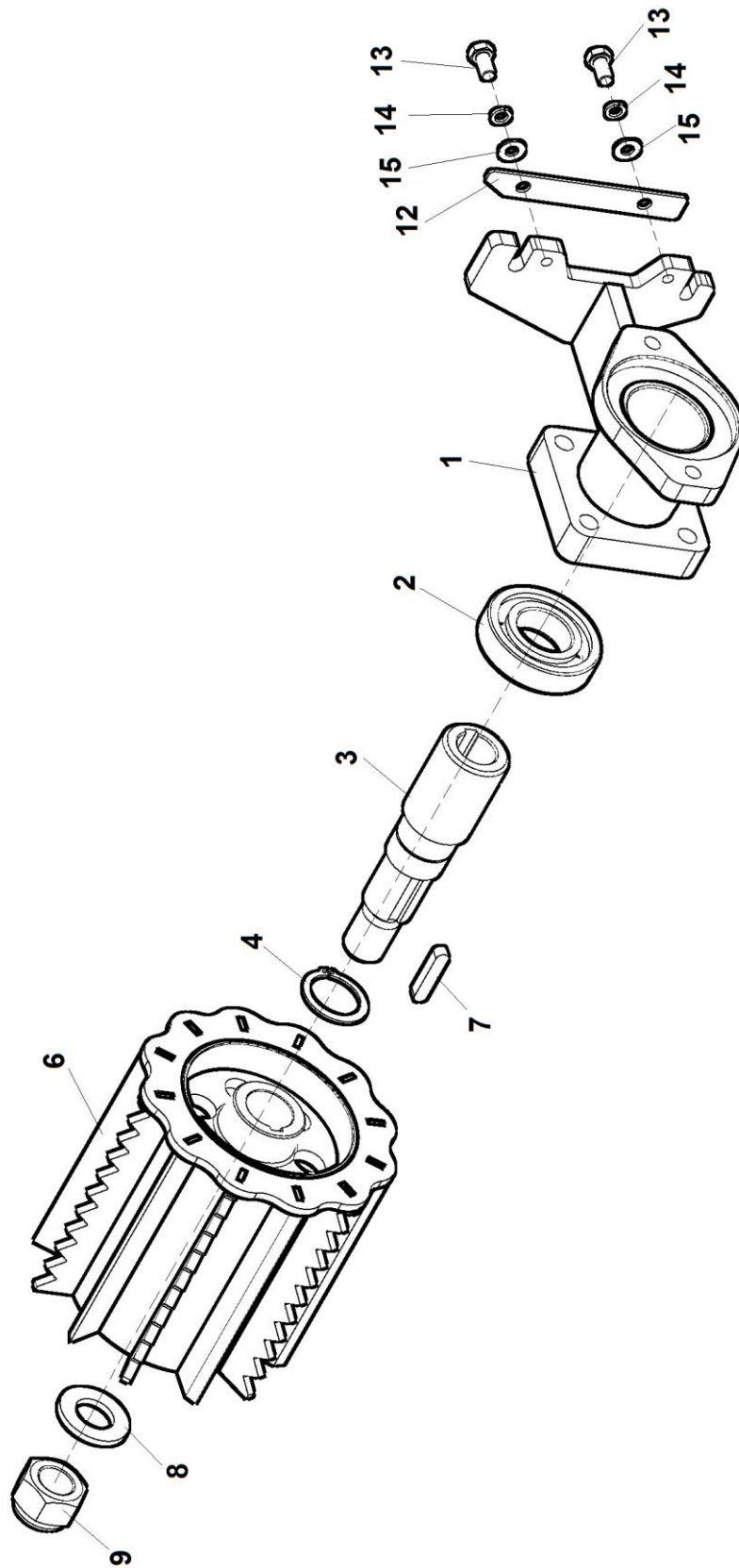
| 2 | Řezací ústrojí | | |  06/2017 | | |
|----|---------------------------------------|-----------------|----------------|--|--------------|---------------|
| | Schneidsystem | | Cutting system | | LS 160 DW | LS 160 DWB |
| 1 | 2 | | 3 | 4 | | |
| 43 | Pružina TZ 6,3x56,7x300x33,5 Feder | Spring | 004 131 | - | 1 | 1 |
| 44 | Napínák pružiny Tightener | Spanner | LS 0412 | - | 2 | 2 |
| 45 | Matice M10 Mutter | Nut | 000 028 | - | 4 | 4 |
| 46 | Hydromotor MR250C Hydraulische | Hydraulic | LS 0665 | - | 2 | 2 |
| 47 | Šroub M12x35 Schraube | Screw | 001 363 | - | 4 | 4 |
| 48 | Podložka 13 Unterlage | Washer | 000 052 | - | 4 | 4 |
| 50 | Opěrka Stütze | Support | LC 10 262 | - | 2 | 2 |
| 51 | Šroub M5x25 Schraube | Screw | 005 801 | - | 4 | 4 |
| 52 | Matice M5 Mutter | Nut | 000 806 | - | 4 | 4 |
| 53 | Doraz Stoppen | Stop | LC 10 261 | - | 1 | 1 |
| 55 | Kryt boční Deckel | Cover | LC 10 260 | - | 1 | 1 |
| 56 | Šroub M10x25 Schraube | Screw | 000 049 | - | 4 | 4 |
| 60 | Pero 14x9x60 Feder | Feather | 002 061 | - | 1 | 1 |
| 61 | Vačka Nocken | Cam | LC 10 201 | - | 1 | 1 |
| 62 | Šroub M6x8 Schraube | Screw | 005 288 | - | 2 | 2 |
| 63 | Pružina TZ 5x35x355x60 Feder | Spring | 005 677 | - | 1 | 1 |
| 64 | Podložka opěrky Unterlage | Washer | LC 10 263 | - | 1 | 1 |
| 72 | Držák snímače Halter | Holder | LC 10 202 | - | 1 | 1 |
| 73 | Šroub M5x16 Schraube | Screw | 000 485 | - | 2 | 2 |
| 74 | Podložka 5 Unterlage | Washer | 000 736 | - | 2 | 2 |
| 75 | Podložka 5,3 Unterlage | Washer | 000 076 | - | 2 | 2 |
| 80 | Těleso ložiska Lagergehäuse | bearing housing | LC 10 191 | - | 2 | 2 |
| 81 | Ložisko upínací UC209 Lager | Bearing | 005 289 | - | 2 | 2 |
| 82 | Hlavice mazací KM8x1 Kopf | Head | 000 841 | - | 2 | 2 |
| 83 | Krytka maznice Deckel | Cover | 005 701 | - | 2 | 2 |
| | | | | | | |
| | | | | | | |
| | | | | | | |
| | | | | | | |
| | | | | | | |




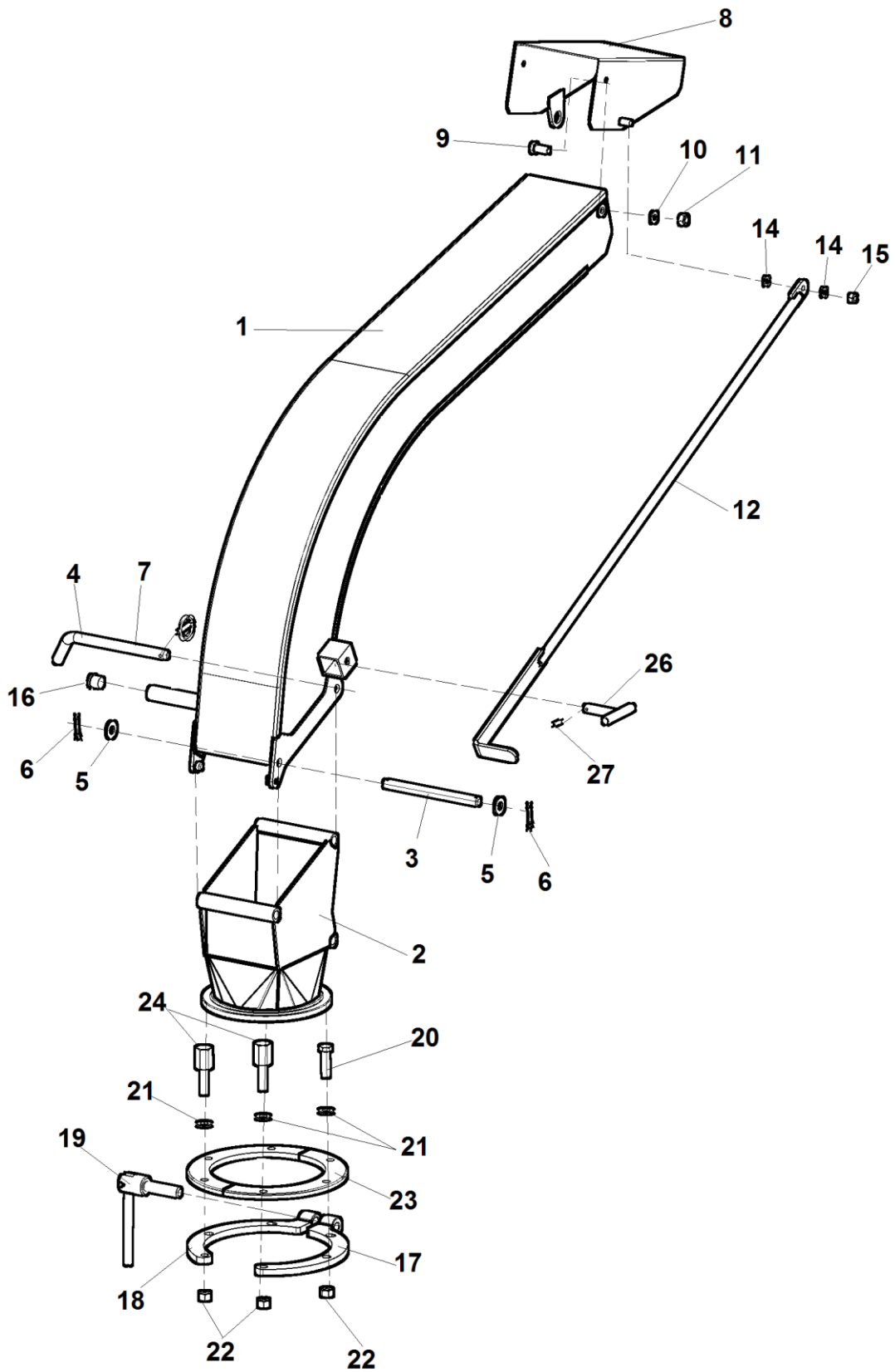
| 2.1 | Řezací kolo | | |  06/2017 | | |
|-----|--------------------------|-------------|---------------|--|--------------|---------------|
| | Schneidrad | | Cutting wheel | | LS 160 DW | LS 160 DWB |
| 1 | 2 | | 3 | 4 | | |
| 1 | Oběžné kolo Laufrad | Rotor wheel | LC 10 180 | - | 1 | 1 |
| 2 | Hřídel Welle | Schaft | LC 10 175 | - | 1 | 1 |
| 3 | Šroub M12x50 Schraube | Screw | 000 092 | - | 6 | 6 |
| 4 | Podložka 13 Unterlage | Washer | 000 052 | - | 6 | 6 |
| 5 | Matice M12 Mutter | Nut | 000 091 | - | 6 | 6 |
| 6 | Nůž Messer | Blade | LS 0302 | - | 2 | 2 |
| 7 | Šroub M12x50 Schraube | Screw | 000 092 | - | 6 | 6 |
| 8 | Podložka 13 Unterlage | Washer | 000 052 | - | 6 | 6 |
| 9 | Matice M12 Mutter | Nut | 000 091 | - | 6 | 6 |
| | | | | | | |
| | | | | | | |
| | | | | | | |
| | | | | | | |
| | | | | | | |
| | | | | | | |
| | | | | | | |
| | | | | | | |
| | | | | | | |
| | | | | | | |
| | | | | | | |
| | | | | | | |
| | | | | | | |
| | | | | | | |
| | | | | | | |
| | | | | | | |
| | | | | | | |
| | | | | | | |
| | | | | | | |
| | | | | | | |
| | | | | | | |
| | | | | | | |
| | | | | | | |
| | | | | | | |
| | | | | | | |
| | | | | | | |
| | | | | | | |
| | | | | | | |
| | | | | | | |




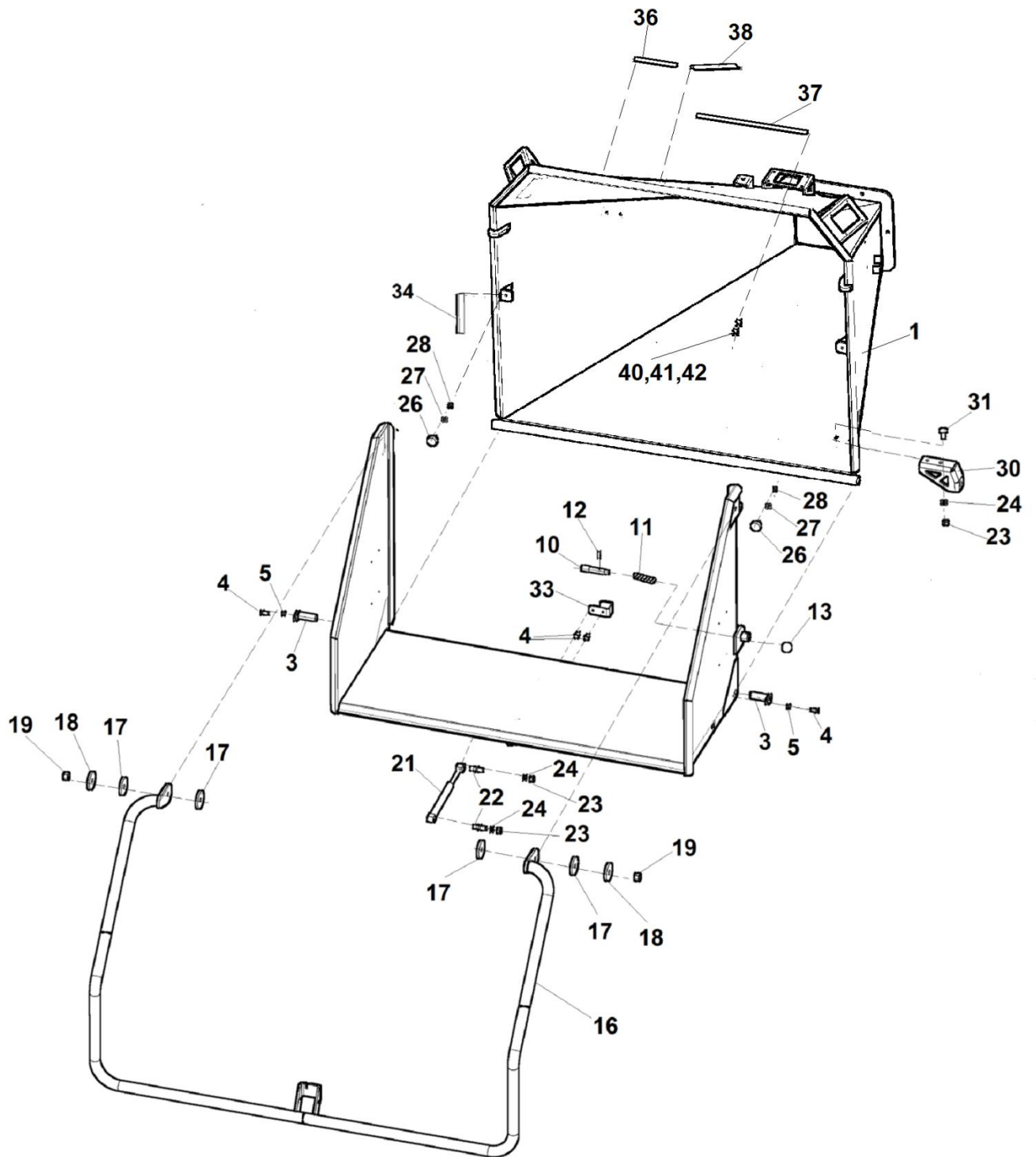
| 2.2 | Příruba posuvná s válcem | | |  06/2017 | |
|-----|--|-----------|----------------|--|--------------|
| | Schiebeflansch | | Sliding flange | | LS 160 DW |
| 1 | 2 | 3 | 4 | | |
| 1 | Příruba posuvná Flansch Flange | LC 10 230 | - | 1 | 1 |
| 2 | Ložisko 6207 2RS Lager Bearing | 005 133 | - | 1 | 1 |
| 3 | Hřídel válce Welle Schaft | LC 10 241 | - | 1 | 1 |
| 4 | Kroužek pojistný SEG 35H Ring Ring | 001 459 | - | 1 | 1 |
| 5 | Kroužek pojistný SEG 72D Ring Ring | 004 611 | - | 1 | 1 |
| 6 | Válec posuvný Zylinder Cylinder | LC 10 227 | - | 1 | 1 |
| 7 | Pero Feder Feather | 000 601 | - | 1 | 1 |
| 8 | Podložka 25 Unterlage Washer | 001 028 | - | 1 | 1 |
| 9 | Matice M24x2 Mutter Nut | 005 284 | - | 1 | 1 |
| 12 | Čep Bolzen Pin | LC 10 251 | - | 2 | 2 |
| 13 | Šroub M6x8 Schraube Screw | 005 288 | - | 4 | 4 |
| 14 | Šroub M6x30 Schraube Screw | 001 441 | - | 2 | 2 |
| 15 | Kladka s pouzdrém Rolle Pulley | LC 10 252 | - | 4 | 4 |
| 20 | Závěs krytu Aufhängung Suspension | LC 10 265 | - | 1 | 1 |
| 21 | Šroub M10x30 Schraube Screw | 000 680 | - | 2 | 2 |
| 22 | Podložka 10 Unterlage Washer | 000 820 | - | 2 | 2 |
| 23 | Podložka 10,5 Unterlage Washer | 000 045 | - | 2 | 2 |
| 25 | Kryt válce Deckel Cover | LC 10 255 | - | 1 | 1 |
| 26 | Šroub M8x20 Schraube Screw | 000 449 | - | 2 | 2 |
| 27 | Podložka 8 Unterlage Washer | 000 786 | - | 2 | 2 |
| 28 | Podložka 8,4 Unterlage Washer | 000 037 | - | 2 | 2 |
| | | | | | |
| | | | | | |
| | | | | | |
| | | | | | |
| | | | | | |
| | | | | | |
| | | | | | |
| | | | | | |
| | | | | | |
| | | | | | |




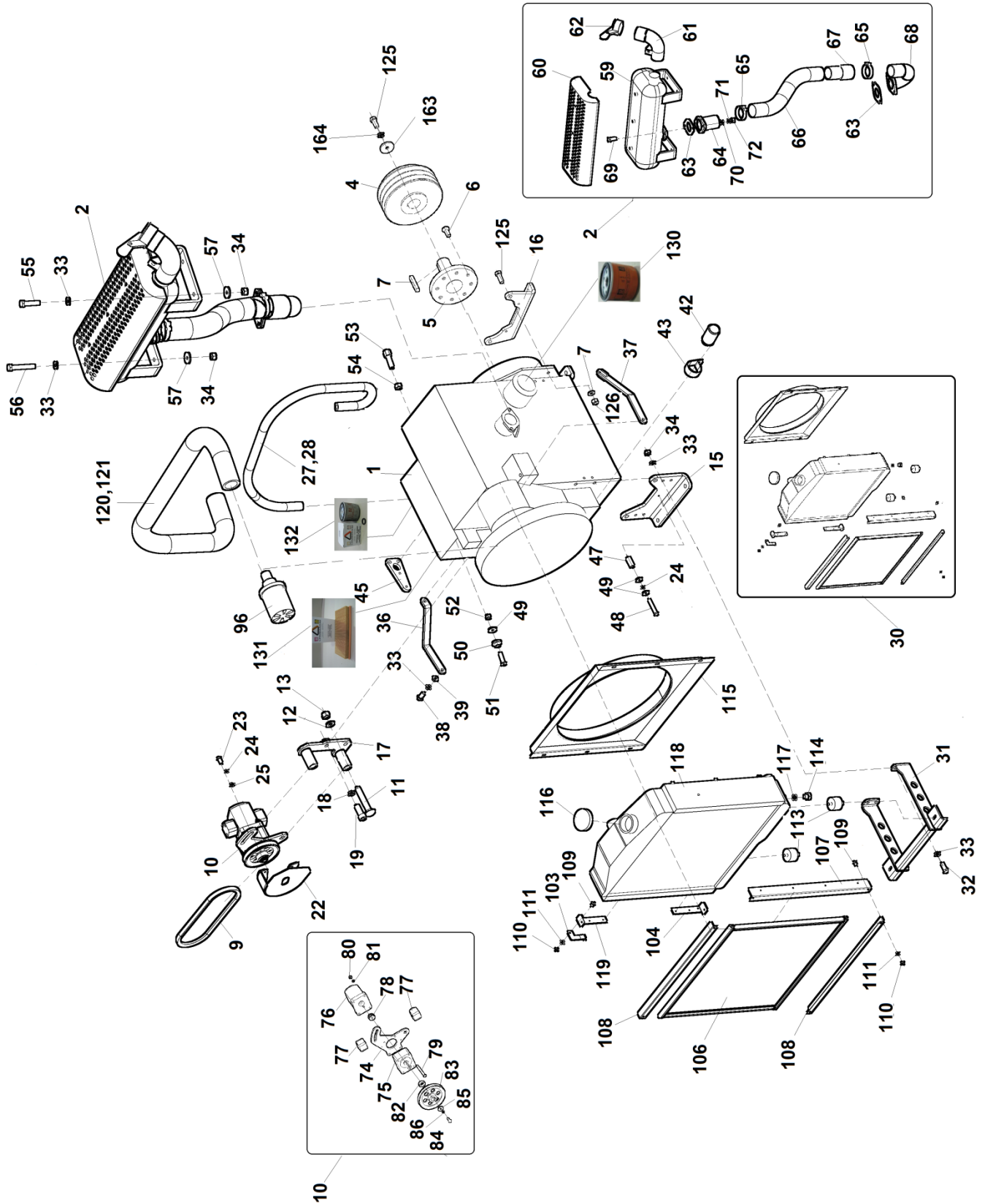
| 2.3 | Příruba s válcem | | |  06/2017 | | |
|-----|----------------------------------|---------------|-----------|--|-----------|------------|
| | Flansch | | Flange | | LS 160 DW | LS 160 DWB |
| 1 | 2 | | 3 | 4 | | |
| 1 | Příruba válce Flansch | Flange | LC 10 210 | - | 1 | 1 |
| 2 | Ložisko 6207 2RS Lager | Bearing | 005 133 | - | 1 | 1 |
| 3 | Hřídel válce Welle | Schaft | LC 10 241 | - | 1 | 1 |
| 4 | Kroužek pojistný SEG 35H Ring | Ring | 001 459 | - | 1 | 1 |
| 6 | Válec pevný Zylinder | Cylinder | LC 10 220 | - | 1 | 1 |
| 7 | Pero Feder | Feather | 000 601 | - | 1 | 1 |
| 8 | Podložka 25 Unterlage | Washer | 001 028 | - | 1 | 1 |
| 9 | Maticice M24x2 Mutter | Nut | 005 284 | - | 1 | 1 |
| 12 | Příložka Beilage | Packing piece | LC 10 256 | - | 1 | 1 |
| 13 | Šroub M8x16 Schraube | Screw | 000 638 | - | 2 | 2 |
| 14 | Podložka 8 Unterlage | Washer | 000 786 | - | 2 | 2 |
| 15 | Podložka 8,4 Unterlage | Washer | 000 037 | - | 2 | 2 |
| | | | | | | |
| | | | | | | |
| | | | | | | |
| | | | | | | |
| | | | | | | |
| | | | | | | |
| | | | | | | |
| | | | | | | |
| | | | | | | |
| | | | | | | |
| | | | | | | |
| | | | | | | |
| | | | | | | |
| | | | | | | |
| | | | | | | |
| | | | | | | |
| | | | | | | |
| | | | | | | |
| | | | | | | |
| | | | | | | |
| | | | | | | |
| | | | | | | |
| | | | | | | |
| | | | | | | |
| | | | | | | |
| | | | | | | |
| | | | | | | |
| | | | | | | |
| | | | | | | |
| | | | | | | |
| | | | | | | |
| | | | | | | |




| 3 | Potrubí s koncovkou | | |  06/2017 | | |
|----|------------------------------------|------------|---------------------|--|--------------|---------------|
| | Rohrleitung mit Endstück | | Pipe with end piece | | LS 160 DW | LS 160 DWB |
| 1 | 2 | | 3 | 4 | | |
| 1 | Koleno Kniestück | Knee place | LC 10 320 | - | 1 | 1 |
| 2 | Příruba Flansch | Flange | LC 10 340 | - | 1 | 1 |
| 3 | Čep I. Bolzen | Pin | LC 10 315 | - | 1 | 1 |
| 4 | Čep II. Bolzen | Pin | LC 10 316 | - | 1 | 1 |
| 5 | Podložka 15 Unterlage | Washer | 000 056 | - | 2 | 2 |
| 6 | Závlačka 4x32 Splint | Split pin | 001 029 | - | 2 | 2 |
| 7 | Kolík pružný LP4 41-111-4 Stift | Pin | 004 137 | - | 1 | 1 |
| 8 | Sklopka Kappe | Cap | LC 10 336 | - | 1 | 1 |
| 9 | Šroub M10x25 Schraube | Screw | 000 049 | - | 2 | 2 |
| 10 | Podložka 10,5 Unterlage | Washer | 000 045 | - | 2 | 2 |
| 11 | Matice M10 Mutter | Nut | 000 801 | - | 2 | 2 |
| 12 | Táhlo sklopky Lenkstrange | Pull | LC 10 330 | - | 1 | 1 |
| 14 | Podložka 8,4 Unterlage | Washer | 000 037 | - | 2 | 2 |
| 15 | Matice M8 Mutter | Nut | 000 499 | - | 1 | 1 |
| 16 | Zátka kruhová Spund | Stopper | 000 230 | - | 1 | 1 |
| 17 | Objímka L Einsatz | Bush | LS 0581 | - | 1 | 1 |
| 18 | Objímka P Einsatz | Bush | LS 0582 | - | 1 | 1 |
| 19 | Šroub objímky Schraube | Clip bolt | LS 0575 | - | 1 | 1 |
| 20 | Šroub M12x45 Schraube | Screw | 001 199 | - | 4 | 4 |
| 21 | Podložka 13 Unterlage | Washer | 000 052 | - | 6 | 6 |
| 22 | Matice M12 Mutter | Nut | 000 096 | - | 6 | 6 |
| 23 | Příruba (1pár) Flansch | Flange | LS 0588 | - | 1 | 1 |
| 24 | Šroub Schraube | Screw | LS 1306 | - | 2 | 2 |
| 26 | Šroub Schraube | Screw | V 250 330 | - | 1 | 1 |
| 27 | Kolík 4x20 Stift | Pin | 001 389 | - | 1 | 1 |
| | | | | | | |
| | | | | | | |
| | | | | | | |
| | | | | | | |
| | | | | | | |



| 4 | Násypka | | |  06/2017 | | |
|----|--|-------------------------|---------------|--|-----------|------------|
| | Trichterrutsche | | Feeding chute | | LS 160 DW | LS 160 DWB |
| 1 | 2 | | 3 | 4 | | |
| 1 | Násypka Trichterrutsche | Feeding chute | LC 10 360 | - | 1 | 1 |
| 2 | Sklopná násypka Klappbare Trichterrutsche | Tilttable feeding chute | LC 10 390 | - | 1 | 1 |
| 3 | Čep Bolzen | Pin | LS 1290 | - | 2 | 2 |
| 4 | Šroub M6x16 Schraube | Bolt | 000 706 | - | 4 | 4 |
| 5 | Podložka 6 Unterlage | Washer | 000 791 | - | 4 | 4 |
| 10 | Západka Klinke | Pawl | LS 1211 | - | 1 | 1 |
| 11 | Pružina 1x13,5x32 Feder | Spring | 000 642 | - | 1 | 1 |
| 12 | Kolík 4x20 Stift | Pin | 001 389 | - | 1 | 1 |
| 13 | Koule bakelitová Kugel | Sphere | 001 969 | - | 1 | 1 |
| 16 | Bezpečnostní madlo Sicherheitsholm | Safety grip | LC 10 420 | - | 1 | 1 |
| 17 | Podložka třecí Unterlage | Washer | LS 1215 | - | 4 | 4 |
| 18 | Podložka Unterlage | Washer | 001 192 | - | 2 | 2 |
| 19 | Matice M12 Mutter | Nut | 000 576 | - | 2 | 2 |
| 21 | Vzpěra plynová Gassrebe | Gas brace | 003 111 | - | 1 | 1 |
| 22 | Šroub vzpěry Schraube | Bolt | LS 1219 | - | 2 | 2 |
| 23 | Matice M8 Mutter | Nut | 000 499 | - | 4 | 4 |
| 24 | Podložka 8,4 Unterlage | Washer | 000 037 | - | 4 | 4 |
| 26 | Silentblok D25-H10-M6/18 Gummipuffer | Silent-block | 005 224 | - | 3 | 3 |
| 27 | Podložka 6,4 Unterlage | Washer | 000 036 | - | 3 | 3 |
| 28 | Matice M6 Mutter | Nut | 000 578 | - | 3 | 3 |
| 30 | Závěs Aufhängungs | Suspension | LC 10 355 | - | 1 | 1 |
| 31 | Šroub M8x25 Schraube | Bolt | 000 164 | - | 2 | 2 |
| 33 | Opěrka Stütze | Support | LS 1216 | - | 1 | 1 |
| 34 | Profil U PIRELI Profil | Profile | 001 336 | - | 0,3m | 0,3m |
| 36 | Příložka Beilage | Packing piece | LC 10 434 | - | 1 | 1 |
| 37 | Příložka Beilage | Packing piece | LC 10 435 | - | 1 | 1 |
| 38 | Příložka Beilage | Packing piece | LC 10 436 | - | 1 | 1 |
| 40 | Šroub M5x10 Schraube | Screw | 004 434 | - | 8 | 8 |
| 41 | Podložka 5,3 Unterlage | Washer | 000 076 | - | 8 | 8 |
| 42 | Matice M5 Mutter | Nut | 000 806 | - | 8 | 8 |

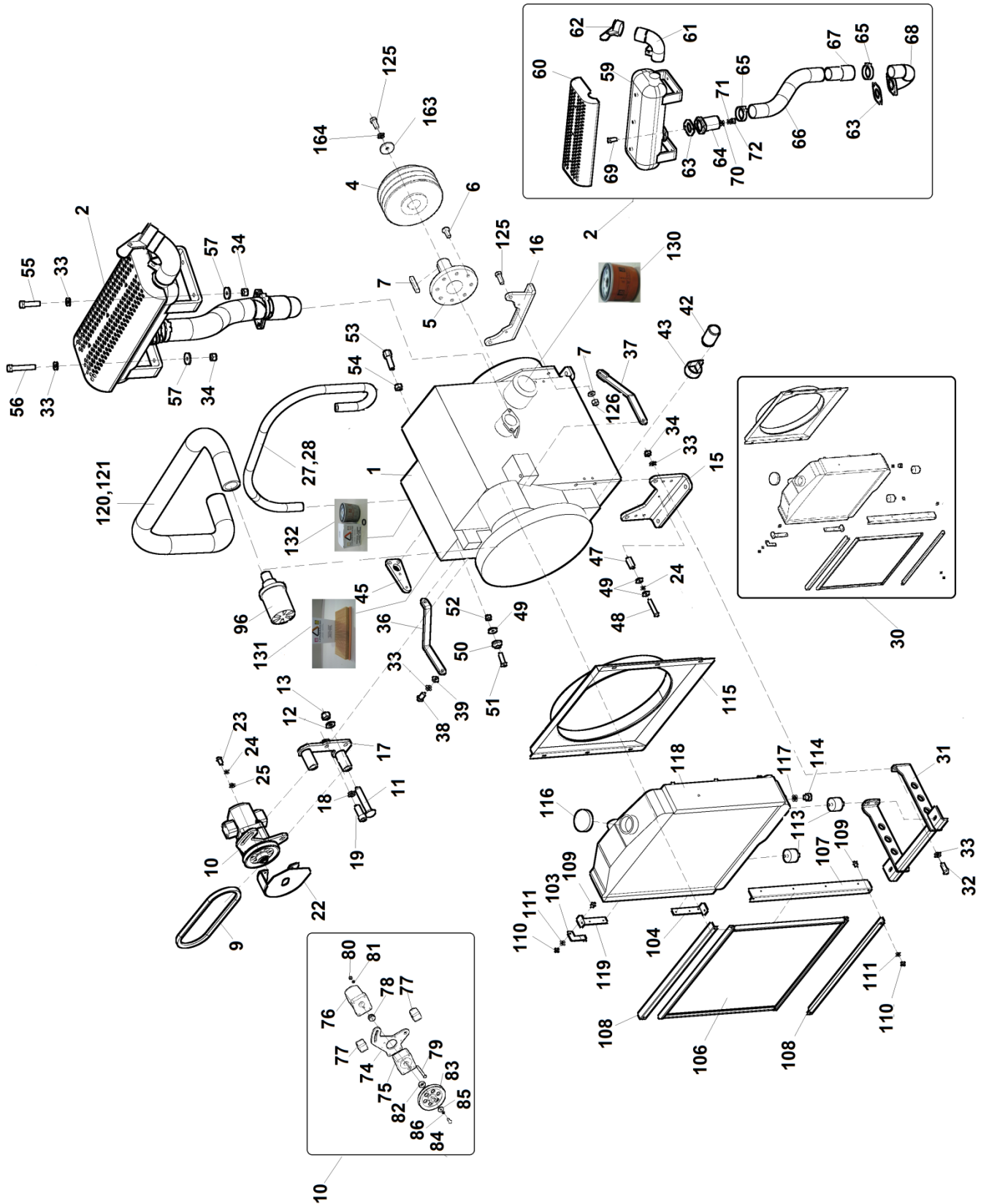



| 5 | Motor DW | | | |  06/2017 | |
|----|--|-----------|---|-------|--|------------|
| | 1 | 2 | 3 | 4 | LS 160 DW | LS 160 DWB |
| 1 | Motor LOMBARDINI LDW1404 Motor Engine | 104 284 | - | 1 | 1 | |
| 2 | Výfuk horní Auspuff Exhaust | LC 10 630 | - | 1 | 1 | |
| 4 | Rozběhová spojka PAF306 M.G.P. Anlaufkupplung Starting clutch | 006 680 | - | 1 | 1 | |
| 5 | Hřídel rozběhové spojky Welle Shaft | 006 681 | - | 1 | 1 | |
| 6 | Šroub M10x30 Schraube Screw | 005 041 | - | 8 | 8 | |
| 7 | Pero 10x8x63 Feder Feather | 006 749 | - | 1 | 1 | |
| 9 | Řemen klínový AVX 10/700 La Riemen Belt | 005 422 | - | 1 | 1 | |
| 10 | Čerpadlo s přírubou Pumpe Pump | LC 10 640 | - | 1 | 1 | |
| 11 | Šroub M12x90 Schraube Screw | 005 421 | - | 2 | 2 | |
| 12 | Podložka 13 Unterlage Washer | 000 052 | - | 2 | 2 | |
| 13 | Matice M12 Mutter Nut | 000 576 | - | 2 | 2 | |
| 15 | Patka motoru Motorpratze Footer | LC 10 620 | - | 1 | 1 | |
| 16 | Patka motoru Motorpratze Footer | LC 10 625 | - | 1 | 1 | |
| 17 | Držák čerpadla Halter Holder | LC 10 650 | - | 1 | 1 | |
| 18 | Šroub M12x35 Schraube Screw | 001 530 | - | 1 | 1 | |
| 19 | Podložka 12 Unterlage Washer | 000 833 | - | 1 | 1 | |
| 22 | Kryt řemenice Deckel Cover | LC 10 645 | - | 1 | 1 | |
| 23 | Šroub M6x16 Schraube Screw | 000 706 | - | 2 | 2 | |
| 24 | Podložka 6 Unterlage Washer | 000 791 | - | 3 | 3 | |
| 25 | Podložka 6,4 Unterlage Washer | 000 036 | - | 2 | 2 | |
| 27 | Hadice pro chladicí kapaliny 10/17mm Schlauch Hose | 005 799 | - | 0,82m | 0,82m | |
| 28 | Spona hadicová 10-16mm Schlauchbinder Hose clip | 001 675 | - | 2 | 2 | |
| 30 | Chladič sestava Kühler Cooler | LC 10 660 | - | 1 | 1 | |
| 31 | Držák chladiče Halter Holder | LC 10 612 | - | 1 | 1 | |
| 32 | Šroub M8x25 Schraube Screw | 000 594 | - | 6 | 6 | |
| 33 | Podložka 8,4 Unterlage Washer | 000 037 | - | 14 | 14 | |
| 34 | Matice M8 Mutter Nut | 000 499 | - | 10 | 10 | |
| 36 | Držák chladiče L Halter Holder | LC 10 618 | - | 1 | 1 | |
| 37 | Držák chladiče P Halter Holder | LC 10 619 | - | 1 | 1 | |
| 38 | Šroub M8x20 Schraube Screw | 000 449 | - | 2 | 2 | |

LS 160DW LS 160DWB

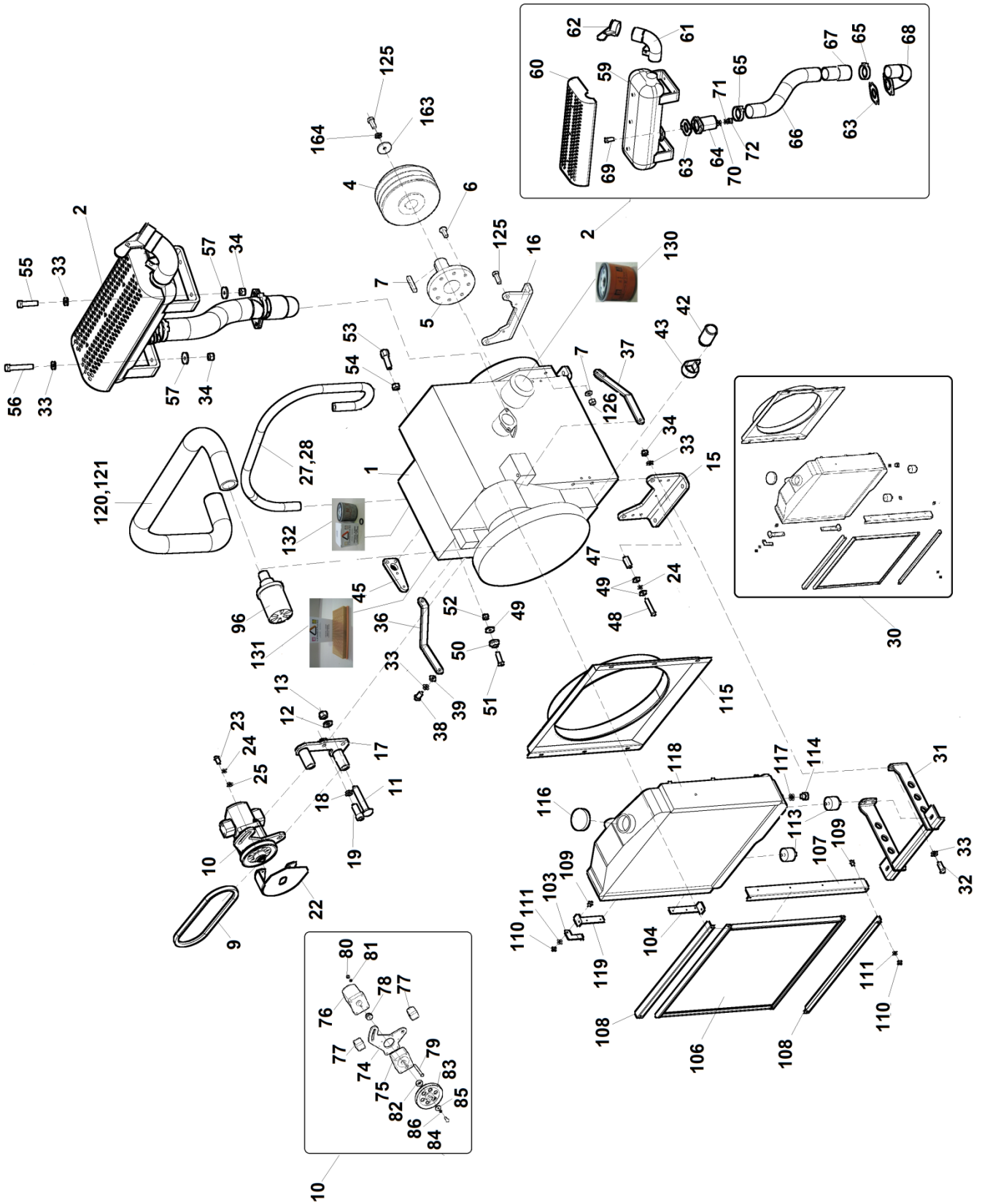
06/2017


5



| 5 | Motor DW | | |  06/2017 | | |
|----|---|---------------|-----------|--|-----------|------------|
| | 1 | 2 | 3 | 4 | LS 160 DW | LS 160 DWB |
| 39 | Podložka 8 Unterlage | Washer | 000 786 | - | 4 | 4 |
| 42 | Trubka Rohr | Tube | LC 10 622 | - | 1 | 1 |
| 43 | Spona hadicová Halter | Holder | 004 944 | - | 3 | 3 |
| 45 | Držák filtru paliva Halter | Holder | LC 10 621 | - | 1 | 1 |
| 47 | Rozpěrka Distanz | Spacer | F 260 065 | - | 1 | 1 |
| 48 | Šroub M6x35 Schraube | Screw | 001 039 | - | 1 | 1 |
| 49 | Podložka 6,4x18x1,6 Unterlage | Washer | 001 494 | - | 4 | 4 |
| 50 | Vložka Einsatz | Insert | LS 1212 | - | 2 | 2 |
| 51 | Šroub M6x30 Schraube | Screw | 001 534 | - | 2 | 2 |
| 52 | Matice M6 Mutter | Nut | 000 578 | - | 2 | 2 |
| 53 | Napínák Spanner | Tightener | LC 10 624 | - | 1 | 1 |
| 54 | Matice M8 Mutter | Nut | 000 027 | - | 1 | 1 |
| 55 | Šroub M8x40 Schraube | Screw | 001 188 | - | 2 | 2 |
| 56 | Šroub M8x60 Schraube | Screw | 001 054 | - | 2 | 2 |
| 57 | Podložka M8 Unterlage | Washer | 000 702 | - | 4 | 4 |
| 59 | Výfuk Auspuff | Exhaust | LS 2381 | - | 1 | 1 |
| 60 | Kryt výfuku 6927.172 Deckel | Cover | 101 594 | Lombardini | 1 | 1 |
| 61 | Koncovka výfuku Auspuffendstück | End-Exhaust | LS 2390 | - | 1 | 1 |
| 62 | Klapka výfuku Auspuffklappe | Exhaust valve | 103 433 | - | 1 | 1 |
| 63 | Těsnění Dichtung | Sealing | 100 740 | - | 2 | 2 |
| 64 | Příruba výfuku Flansch | Flange | LC 10 633 | - | 1 | 1 |
| 65 | Spona hadicová 47-51 Schlauchbinder | Hose clip | 003 543 | - | 2 | 2 |
| 66 | Hadice výfuková 45/49 L=330 Schlauch | Hose | FCV 0054 | - | 1 | 1 |
| 67 | Objímka Buchse | Bushing | LS 2392 | - | 1 | 1 |
| 68 | Koleno motoru Motorkrümmer | Engine elbow | LC 10 632 | - | 1 | 1 |
| 69 | Šroub M8x25 Schraube | Screw | 000 594 | - | 6 | 6 |
| 70 | Podložka 8 Unterlage | Washer | 000 786 | - | 6 | 6 |
| 71 | Podložka 8,4 Unterlage | Washer | 000 037 | - | 6 | 6 |
| 72 | Matice M8 Mutter | Nut | 000 027 | - | 6 | 6 |
| 74 | Držák čerpadla Halter | Holder | LC 10 641 | - | 1 | 1 |

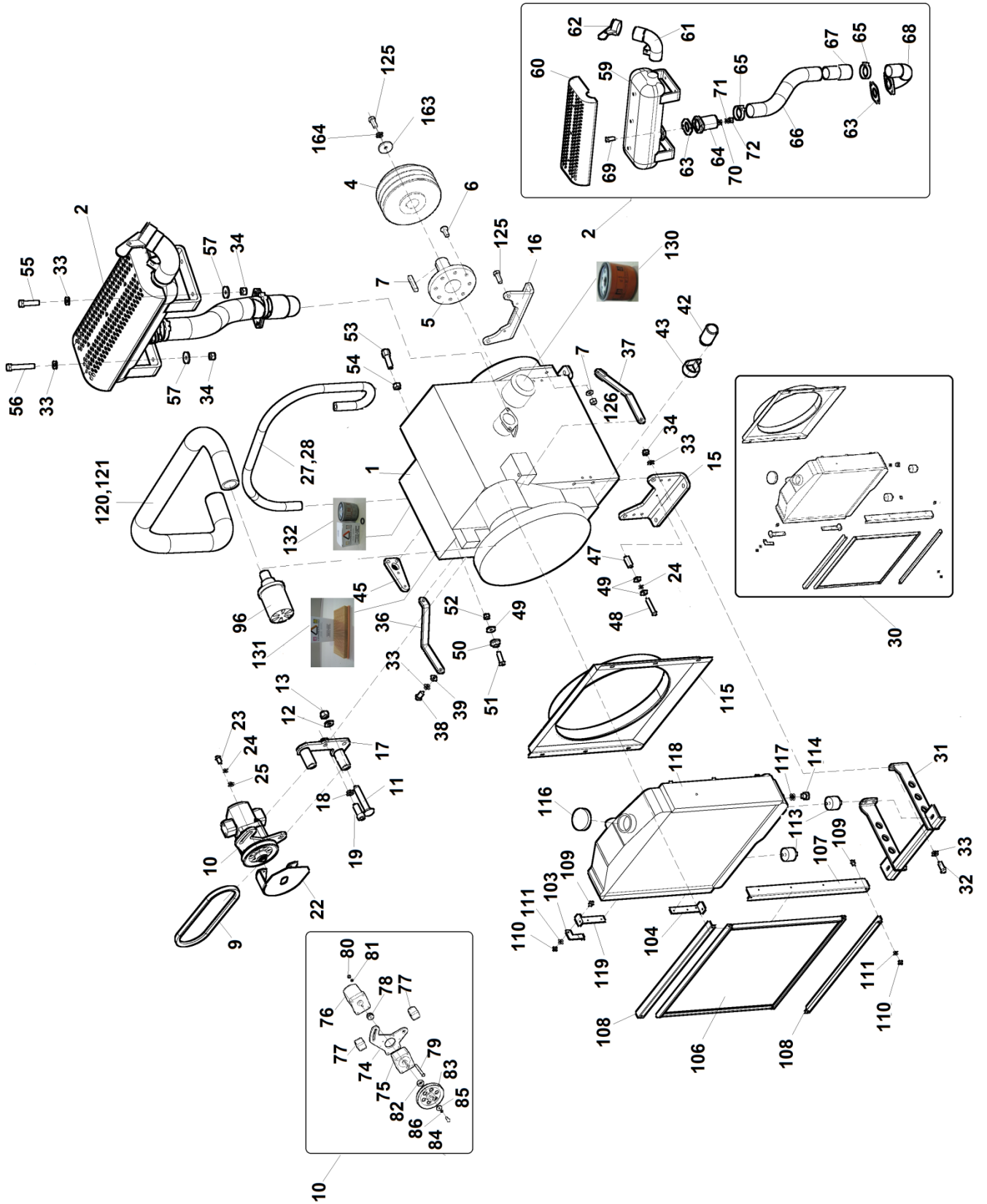
LS 160DW
 LS 160DWB
 06/2017




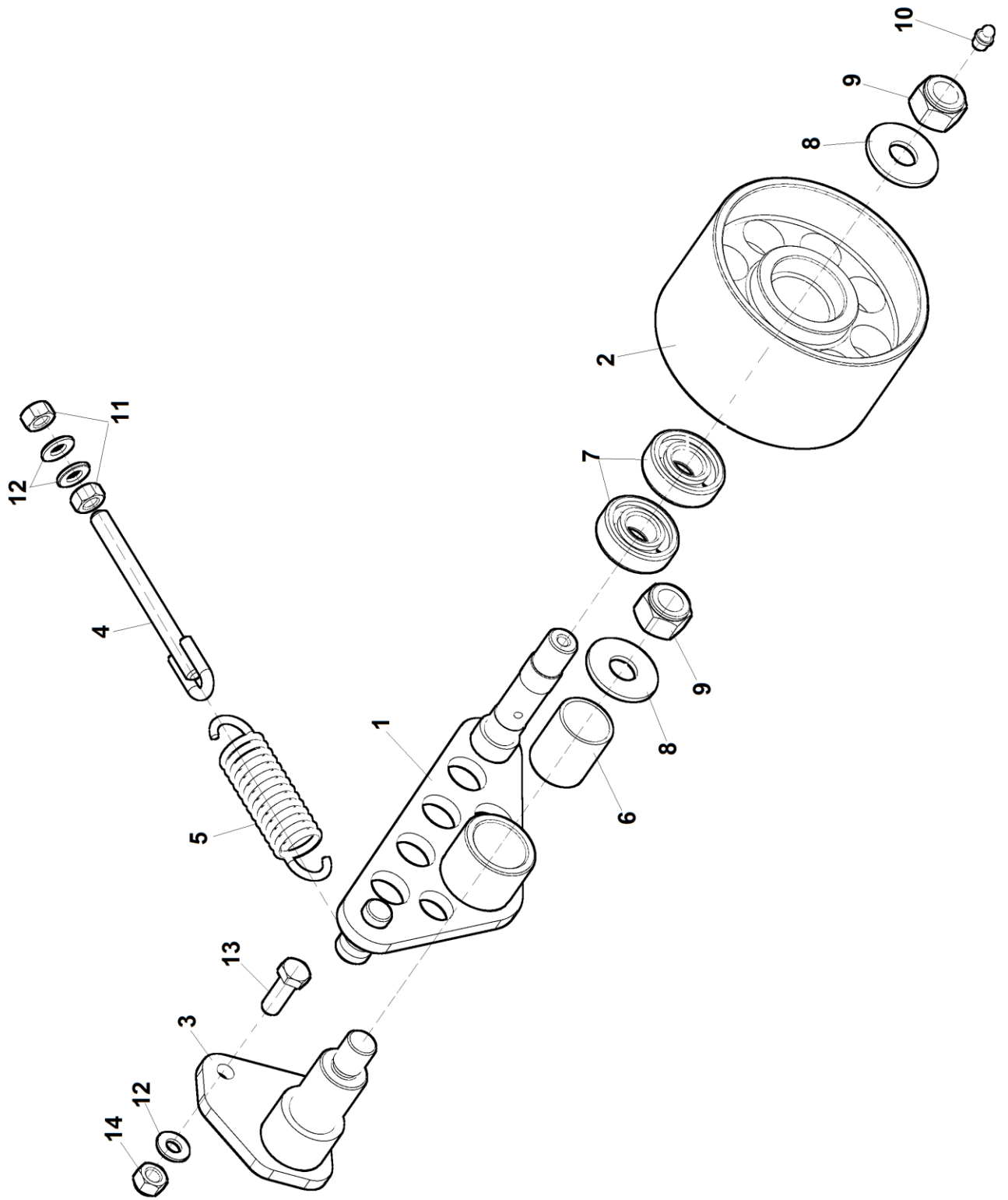
| 5 | Motor DW | | | |  06/2017 | |
|-----|----------------------------------|-----------------|-----------|---|--|------------|
| | 1 | 2 | 3 | 4 | LS 160 DW | LS 160 DWB |
| 75 | Suport SU/1C Unterstützung | Support | 100 885 | - | 1 | 1 |
| 76 | Čerpadlo Pumpe | Pump | 005 682 | - | 1 | 1 |
| 77 | Přípojka RB 12/30 Verbindung | Connection | 001 292 | - | 2 | 2 |
| 78 | Spojka zubová Kupplung | Coupling | 100 886 | - | 1 | 1 |
| 79 | Šroub M6x75 Schraube | Screw | 003 890 | - | 4 | 4 |
| 80 | Matice M6 Mutter | Nut | 000 026 | - | 4 | 4 |
| 81 | Podložka 6 Unterlage | Washer | 000 791 | - | 4 | 4 |
| 82 | Rozpěrka Distanz | Spacer | F 300 520 | - | 1 | 1 |
| 83 | Řemenice Remenscheibe | Pulley | LC 10 643 | - | 1 | 1 |
| 84 | Šroub M6x20 Schraube | Screw | 001 062 | - | 1 | 1 |
| 85 | Podložka M6 Unterlage | Washer | 001 589 | - | 1 | 1 |
| 86 | Podložka 6 Unterlage | Washer | 000 791 | - | 1 | 1 |
| 96 | Předčistič Vorfilter | Prefilter | - | - | 1 | 1 |
| 103 | Držák Halter | Holder | LC 10 661 | - | 1 | 1 |
| 104 | Držák Halter | Holder | LC 10 662 | - | 1 | 1 |
| 106 | Mřížka chladiče Kühlergrill | Radiator grille | LC 10 665 | - | 1 | 1 |
| 107 | Příložka Beilage | Packing piece | LS 2935 | - | 1 | 1 |
| 108 | Opěra Stütze | Support | LS 2936 | - | 2 | 2 |
| 109 | Šroub M5x12 Schraube | Screw | 004 929 | - | 2 | 2 |
| 110 | Matice M5 Mutter | Nut | 000 806 | - | 2 | 2 |
| 111 | Podložka 5,3 Unterlage | Washer | 000 076 | - | 2 | 2 |
| 113 | Silenblok Silenblok | Silenblok | LS 2933 | - | 2 | 2 |
| 114 | Zátka Spund | Stopper | LS 2934 | - | 1 | 1 |
| 115 | Sahara Sahara | Sahara | LS 2945 | - | 1 | 1 |
| 116 | Víčko chladiče Deckel | Cover | 004 927 | - | 1 | 1 |
| 117 | Kroužek těsnící Dichtring | Sealing ring | 000 853 | - | 1 | 1 |
| 118 | Chladič Kühler | Cooler | LS 2937 | - | 1 | 1 |
| 119 | Západka Klinke | Pawl | LC 10 663 | - | 1 | 1 |
| 120 | Hadice – sání motoru Schlauch | Hose | - | - | 1 | 1 |
| 121 | Spona Spange | Clip | - | - | 2 | 2 |


LS 160DW
 LS 160DWB
 06/2017

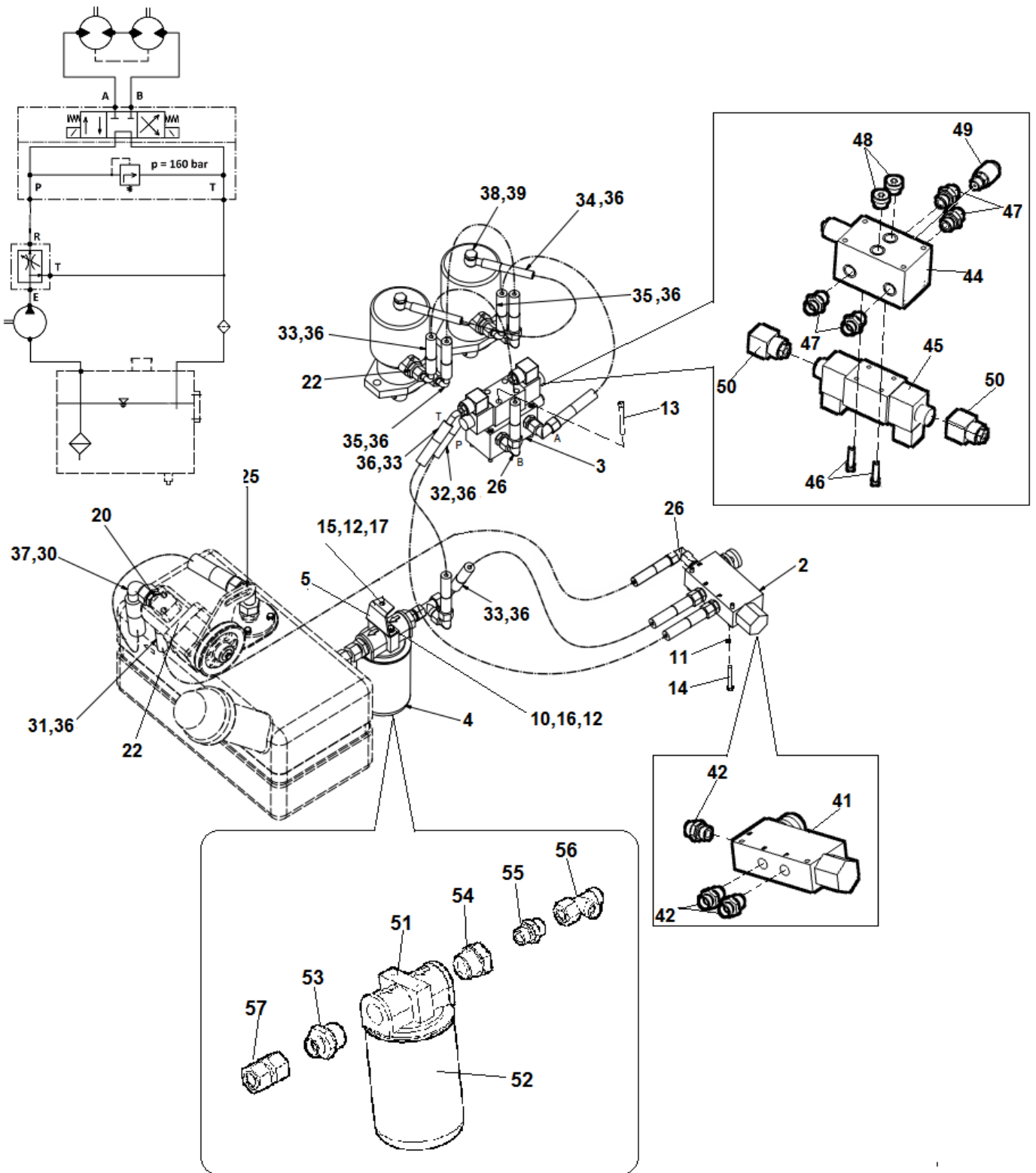
5




| 5 | Motor DW | | | |  06/2017 | |
|----------|---|-----------|---------------|----------|--|-------------------|
| | Motor | | Engine | | | |
| | 1 | 2 | 3 | 4 | LS 160 DW | LS 160 DWB |
| 125 | Šroub M10x30 Schraube Screw | 000 680 | - | 3 | 3 | |
| 126 | Matice M10 samoj. Mutter Nut | 000 801 | - | 2 | 2 | |
| 130 | Olejový filtr ÖlfILTER Oil Filter Cartridge | 100 780 | - | 1 | 1 | |
| 131 | Vzduchový filtr Luffilter Filtering Element | 101 206 | - | 1 | 1 | |
| 132 | Palivový filtr Kraftstofffilter Fuel Filter Cartridge | 100 542 | - | 1 | 1 | |
| 163 | Podložka Unterlage Washer | F 150 110 | - | 1 | 1 | |
| 164 | Podložka 10 Unterlage Washer | 000 820 | - | 1 | 1 | |
| | | | | | | |
| | | | | | | |
| | | | | | | |
| | | | | | | |
| | | | | | | |
| | | | | | | |
| | | | | | | |
| | | | | | | |
| | | | | | | |
| | | | | | | |
| | | | | | | |
| | | | | | | |
| | | | | | | |
| | | | | | | |
| | | | | | | |
| | | | | | | |
| | | | | | | |
| | | | | | | |
| | | | | | | |
| | | | | | | |



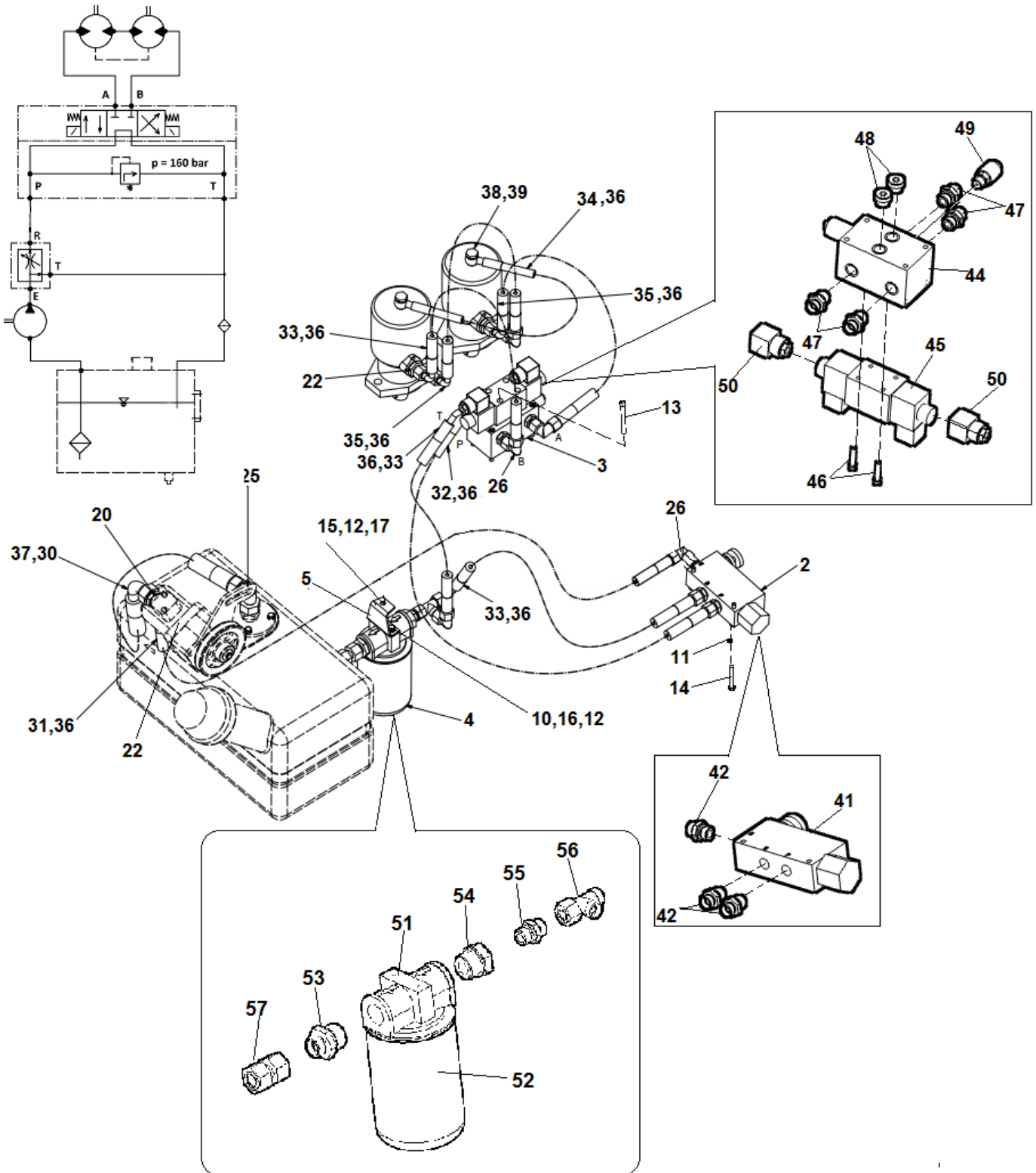
| 6 | Napínací kladka | | | |  06/2017 | |
|----|----------------------------------|------------------|-----------|---|--|------------|
| | 1 | 2 | 3 | 4 | LS 160 DW | LS 160 DWB |
| 1 | Rameno kladky Rollenkonsole | Pulley arm | LC 10 285 | - | 1 | 1 |
| 2 | Kladka Rolle | Pulley | LS 0357 | - | 1 | 1 |
| 3 | Čep napínací kladky Bolzen | Pin | LC 10 290 | - | 1 | 1 |
| 4 | Napínák pružiny Federspanner | Spring tensioner | LS 0412 | - | 1 | 1 |
| 5 | Pružina TZ 4,5/27,5/116 Feder | Spring | 001 870 | - | 1 | 1 |
| 6 | Pouzdro KU 3040 Buchse | Bush | 001 195 | - | 1 | 1 |
| 7 | Ložisko 6204 Lager | Bearing | 100 499 | - | 2 | 2 |
| 8 | Podložka Unterlage | Washer | LS 0356 | - | 2 | 2 |
| 9 | Matice M18x1,5 Mutter | Nut | 000 966 | - | 2 | 2 |
| 10 | Hlavice mazací KM8x1 Kopf | Head | 000 841 | - | 1 | 1 |
| 11 | Matice M10 Mutter | Nut | 000 028 | - | 2 | 2 |
| 12 | Podložka 10,5 Unterlage | Washer | 000 045 | - | 4 | 4 |
| 13 | Šroub M10x30 Schraube | Screw | 000 680 | - | 2 | 2 |
| 14 | Matice M10 Mutter | Nut | 000 801 | - | 2 | 2 |
| | | | | | | |
| | | | | | | |
| | | | | | | |
| | | | | | | |
| | | | | | | |
| | | | | | | |
| | | | | | | |
| | | | | | | |
| | | | | | | |
| | | | | | | |
| | | | | | | |
| | | | | | | |
| | | | | | | |
| | | | | | | |
| | | | | | | |
| | | | | | | |
| | | | | | | |
| | | | | | | |
| | | | | | | |
| | | | | | | |
| | | | | | | |




| 7 | Hydraulický obvod | | |  06/2017 | | |
|----|---|----------------|-------------------|--|-----------|------------|
| | Hydraulischer Kreis | | Hydraulic circuit | | LS 160 DW | LS 160 DWB |
| 1 | 2 | | 3 | 4 | | |
| 2 | Ventil škrtící Drrosselventil | Thorttle valve | LC 10 710 | - | 1 | 1 |
| 3 | Rozvaděč Verteiler | Distributor | LC 10 711 | - | 1 | 1 |
| 4 | Filtr odpadní Filter | Filter | LC 10 712 | - | 1 | 1 |
| 5 | Držák filtru Halter | Holder | LC 10 713 | - | 1 | 1 |
| 10 | Šroub M8x20 Schraube | Bolt | 000 449 | - | 2 | 2 |
| 11 | Podložka 6 Unterlage | Washer | 000 791 | - | 2 | 2 |
| 12 | Podložka 8,4 Unterlage | Washer | 000 037 | - | 4 | 4 |
| 13 | Šroub M6x70 Schraube | Bolt | 005 364 | - | 4 | 4 |
| 14 | Šroub M6x50 Schraube | Bolt | 001 602 | - | 2 | 2 |
| 15 | Šroub M8x25 Schraube | Bolt | 000 594 | - | 1 | 1 |
| 16 | Podložka 8 Unterlage | Washer | 000 786 | - | 2 | 2 |
| 17 | Matice M8 Mutter | Nut | 000 499 | - | 1 | 1 |
| 20 | Hrdlo přímé XA 18-RL1/2 Stutzen | Socket | 002 031 | - | 1 | 1 |
| 22 | Hrdlo přímé XA 12-LR1/2 Stutzen | Socket | 001 845 | - | 5 | 5 |
| 25 | Spojka úhlová XVBDKO 18-L Kupplung | Coupling | 002 033 | - | 1 | 1 |
| 26 | Spojka úhlová XVBDKO 12-L Kupplung | Coupling | 001 849 | - | 5 | 5 |
| 30 | Hadice 2 SC DN 16/700 DKOL90°, DKOL M26x1,5 Schlauch | Hose | 003 714 | - | 1 | 1 |
| 31 | Hadice 2 SC DN 10/1250 DKOL90°, DKOL M18 Schlauch | Hose | 002 532 | - | 1 | 1 |
| 32 | Hadice 2 SC DN 10/1100 DKOL90°, DKOL M18 Schlauch | Hose | 002 530 | - | 1 | 1 |
| 33 | Hadice 2 SC DN 10/600 DKOL90°, DKOL M18 Schlauch | Hose | 004 021 | - | 3 | 3 |
| 34 | Hadice 2 SC DN 06/800 RGN1/4,RGN1/4 Schlauch | Hose | 003 186 | - | 1 | 1 |
| 35 | Hadice 2 SC DN 10/800 DKOL90°, DKOL M18 Schlauch | Hose | 002 177 | - | 2 | 2 |
| 36 | Spirála svazkovací SBX-15-E Bougierrohr | Plastic sleeve | 001 409 | - | 9m | 9m |
| 37 | Spirála svazkovací SBX-24-E Bougierrohr | Plastic sleeve | 001 410 | - | 1m | 1m |
| 38 | Šroub průtokový G1/4" Schraube | Bolt | 001 329 | - | 2 | 2 |
| 39 | Kroužek těs. Cu 13x17x1,5 Ring | Ring | 002 973 | - | 4 | 4 |
| 41 | Ventil škrtící VRF-3V-38-X Drrosselventil | Thorttle valve | 004 316 | - | 1 | 1 |
| 42 | Hrdlo přímé XA 12-RL3/8 Stutzen | Socket | 001 846 | - | 3 | 3 |
| 44 | Blok s pojišťovacím ventilem Block | Block | 005 361 | - | 1 | 1 |
| 45 | Rozvaděč ADC 3E04CL002 Verteiler | Distributor | 005 362 | - | 1 | 1 |

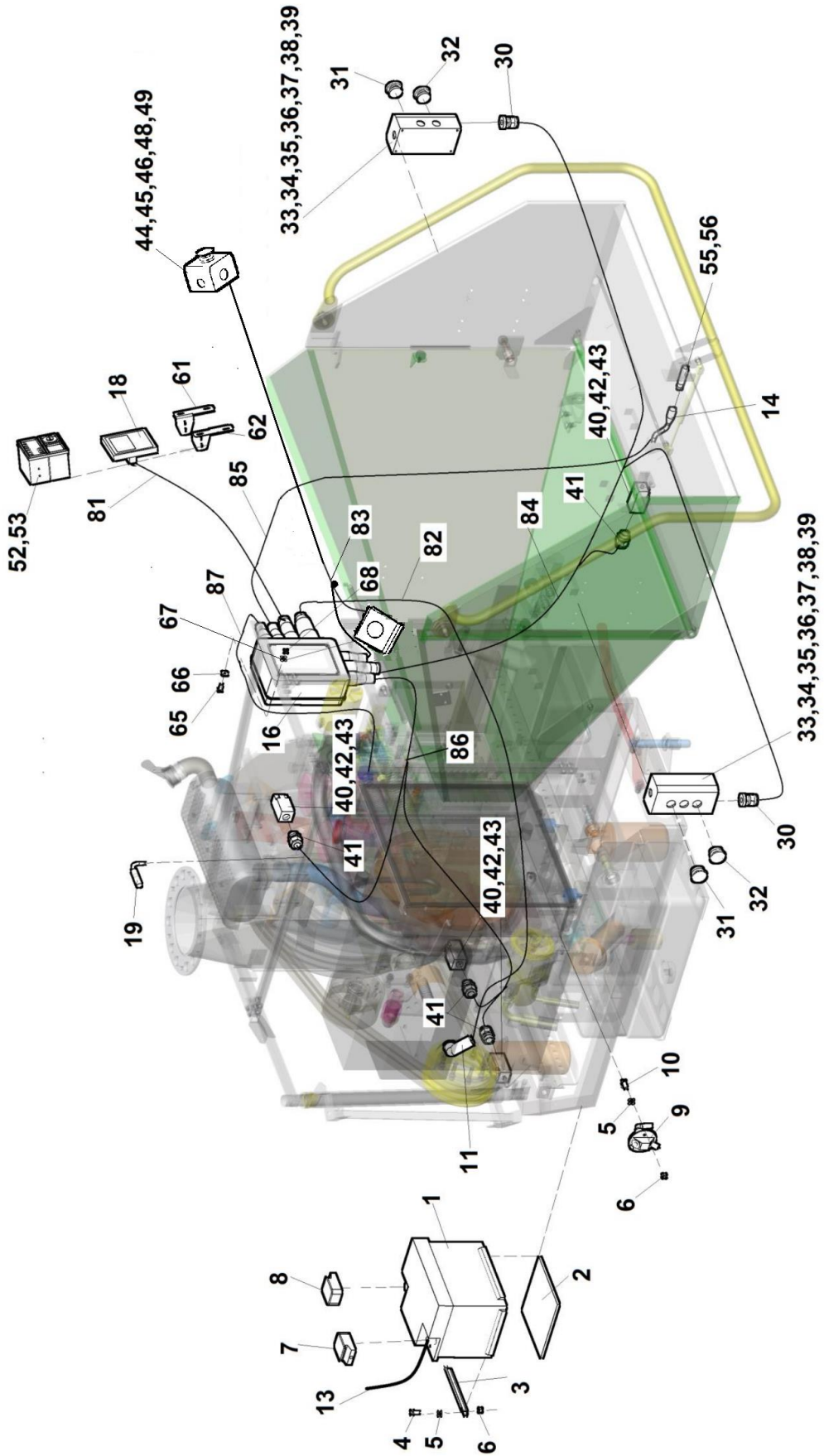
LS 160DW LS 160DWB


06/2017



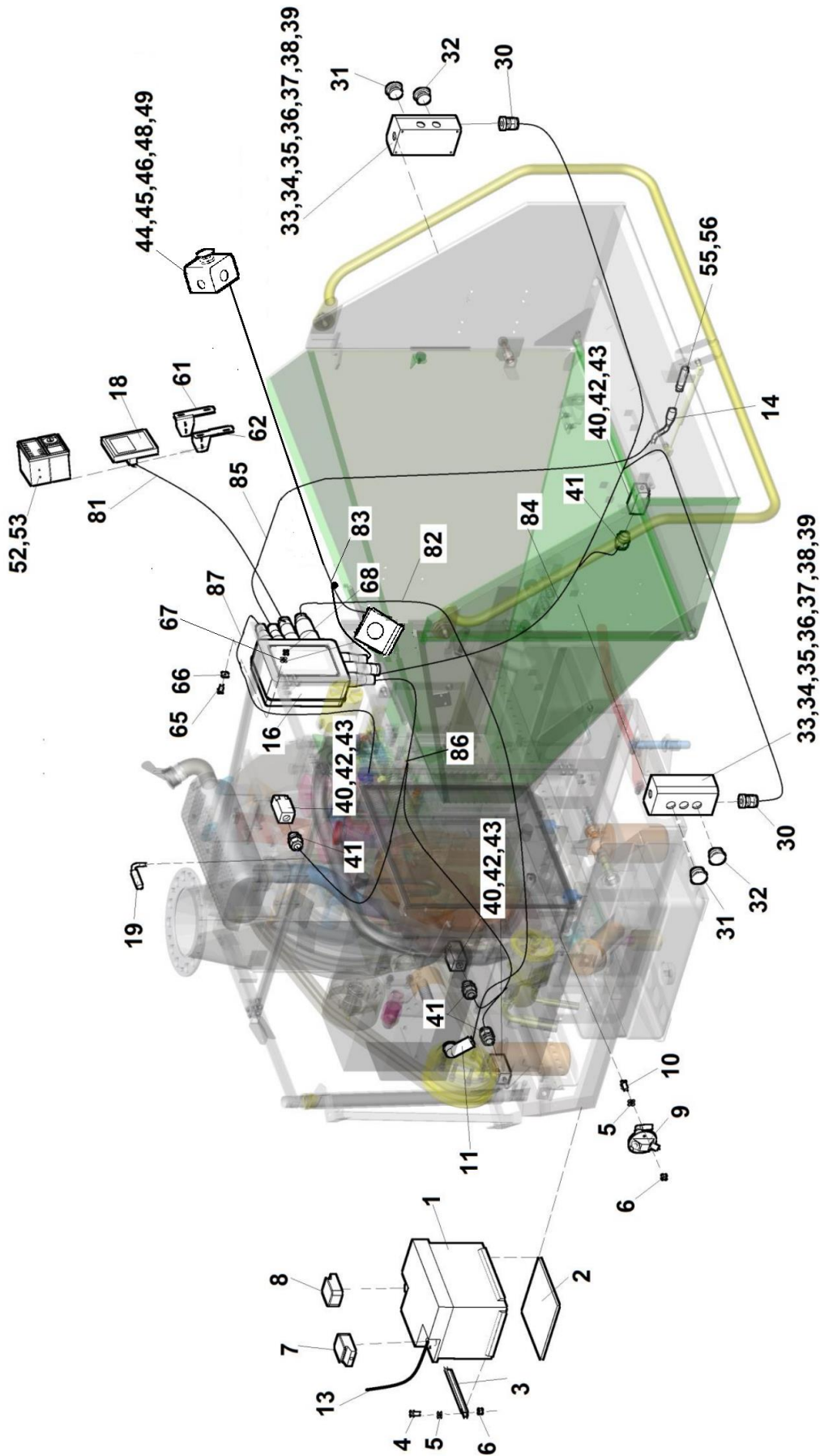
| 7 | Hydraulický obvod Hydraulischer Kreis Hydraulic circuit | | | |  06/2017 | |
|----|---|---------|---|--------------|--|--|
| 1 | 2 | 3 | 4 | LS 160 DW | LS 160 DWB | |
| 46 | Šroub M5x30 Schraube Bolt | 005 363 | - | 4 | 4 | |
| 47 | Hrdlo přímé XA 12-RL3/8 Stutzen Socket | 001 846 | - | 4 | 4 | |
| 48 | Zátka VSCH-R3/8 Propfen Plug | 001 439 | - | 2 | 2 | |
| 49 | Přípojka měřicí Verbindung Connection | 005 365 | - | 1 | 1 | |
| 50 | Konektor Steckverbinder Connector | 001 945 | - | 2 | 2 | |
| 51 | Hlava filtru Filterkopf Filter head | 002 093 | - | 1 | 1 | |
| 52 | Vložka filtrační Einsatz Insert | 002 094 | - | 1 | 1 | |
| 53 | Hrdlo přímé XA 15-LR3/4 Stutzen Socket | 002 550 | - | 1 | 1 | |
| 54 | Redukce RI 3/4 WD-3/8 Reduktion Reduction | 002 100 | - | 1 | 1 | |
| 55 | Hrdlo přímé XA 12-RL3/8 Stutzen Socket | 001 846 | - | 1 | 1 | |
| 56 | Spojka T XVDDKO 12-L Kupplung Coupling | 003 605 | - | 1 | 1 | |
| 57 | Spojka přímá EDKO15-L Kupplung Coupling | 003 560 | - | 1 | 1 | |
| | | | | | | |
| | | | | | | |
| | | | | | | |
| | | | | | | |
| | | | | | | |
| | | | | | | |
| | | | | | | |
| | | | | | | |
| | | | | | | |
| | | | | | | |
| | | | | | | |
| | | | | | | |
| | | | | | | |
| | | | | | | |
| | | | | | | |
| | | | | | | |
| | | | | | | |
| | | | | | | |
| | | | | | | |
| | | | | | | |
| | | | | | | |
| | | | | | | |
| | | | | | | |
| | | | | | | |
| | | | | | | |
| | | | | | | |
| | | | | | | |
| | | | | | | |
| | | | | | | |
| | | | | | | |
| | | | | | | |


LS 160DW
 LS 160DWB
 06/2017

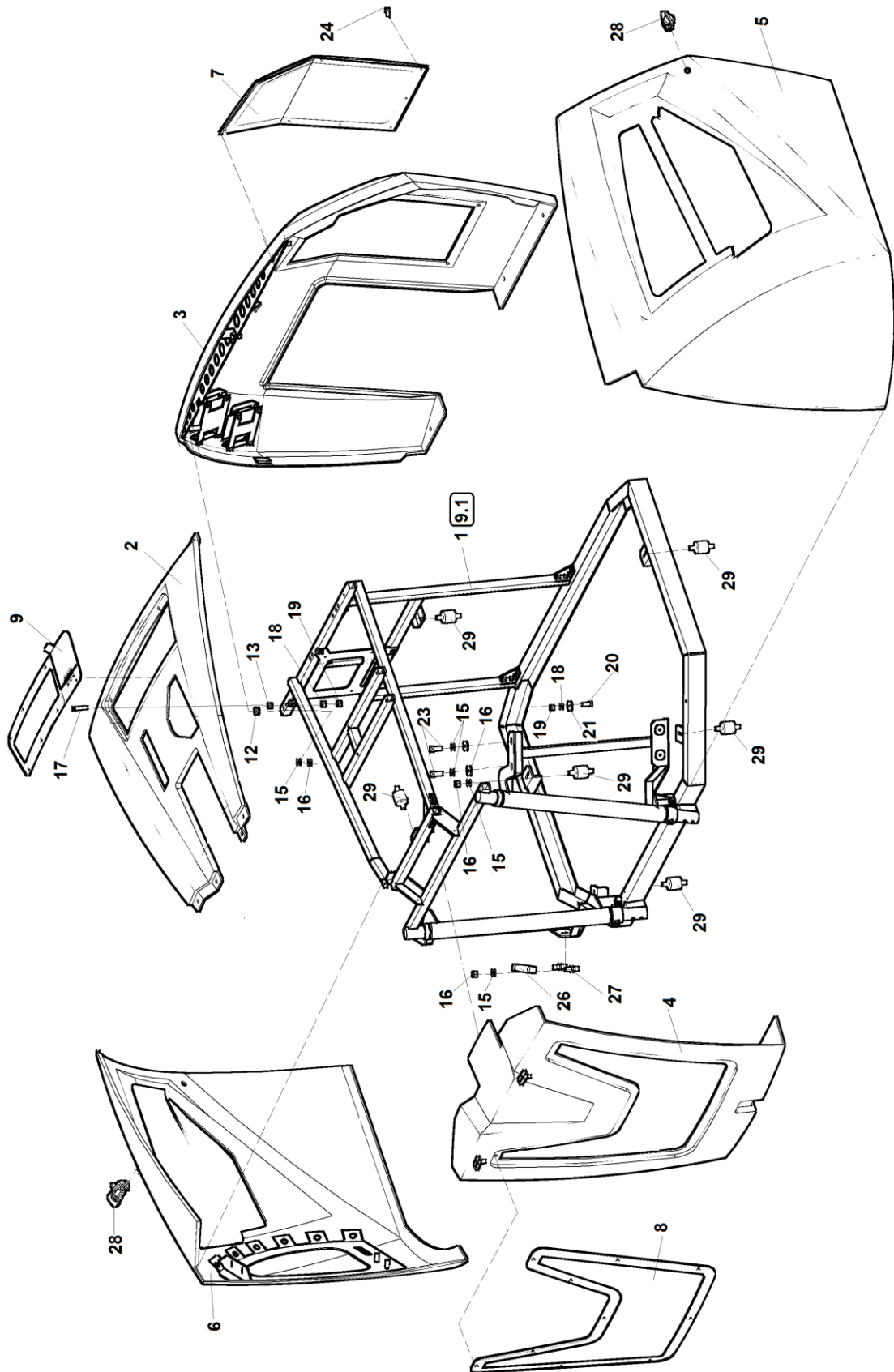



| 8 | Elektrovýzbroj | | |  06/2017 | |
|----|---|-----------|-----------------------|--|--------------|
| | Elektroinstallation | | Electric installation | | LS 160 DW |
| 1 | 2 | 3 | 4 | | |
| 1 | Autobaterie 12/55 Ah Akku Accumulator | 000 123 | - | 1 | 1 |
| 2 | Podložka pod baterku Unterlage Washer | F 110 033 | - | 1 | 1 |
| 3 | Držák baterie Halter Holder | F 110 103 | - | 1 | 1 |
| 4 | Šroub M6x16 Schraube Screw | 000 706 | - | 2 | 2 |
| 5 | Podložka 6,4 Unterlage Washer | 000 036 | - | 8 | 8 |
| 6 | Matice M6 Mutter Nut | 000 578 | - | 8 | 8 |
| 7 | Bateriový kontakt + Batteriekontakt Battery contact | 003 006 | - | 1 | 1 |
| 8 | Bateriový kontakt - Batteriekontakt Battery contact | 003 007 | - | 1 | 1 |
| 9 | Odpojovač AKU Trennschalter Disconnecter | 001 867 | - | 1 | 1 |
| 10 | Šroub M6x20 Schraube Screw | 001 062 | - | 2 | 2 |
| 11 | Průchodka gumová Unterlage Washer | 002 482 | - | 1 | 1 |
| 13 | Sada vodičů AKU Kabelbaum Cable assembly | LC 10 755 | - | 1 | 1 |
| 14 | Sada svazku vodičů Kabelbaum Cable assembly | LC 10 756 | - | 1 | 1 |
| 16 | Krabice elektro Schaltkasten Electrical box | 005 827 | - | 1 | 1 |
| 18 | Jednotka řídicí HCflex LS160 Lenkungseinheit Control Unit | LC 10 782 | - | 1 | 1 |
| 19 | Svazek vodičů HCflex Kabelbaum Cable assembly | 005 668 | - | 1 | 1 |
| 30 | Vývodka V-TEC PG13,5 2017041+1047492 Folgerung Inlet | 001 647 | - | 2 | 2 |
| 31 | Tlačítko bez aretace zelené Taste „Grün“ Button „Green“ | 005 450 | - | 2 | 2 |
| 32 | Tlačítko bez aretace žluté Taste „Bernstein“ Button „Amber“ | 005 451 | - | 2 | 2 |
| 33 | Skříňka M22-I3 Schrank Box | 005 452 | - | 2 | 2 |
| 34 | Kontakt 1R M22-KC01 1220695 Kontakt Contact | 001 648 | - | 2 | 2 |
| 35 | Kontakt 1Z M22-KC10 1220694 Kontakt Contact | 001 649 | - | 4 | 4 |
| 36 | Zátka M22-B Propfen Plug | 005 464 | - | 2 | 2 |
| 37 | Šroub M4x16 Schraube Screw | 005 061 | - | 8 | 8 |
| 38 | Podložka M4 Unterlage Washer | 001 625 | - | 8 | 8 |
| 39 | Sloupek distanční M4x30x9 Saltenabstand Column spacing | 005 461 | - | 8 | 8 |
| 40 | Spínač koncový PIZZATO FR 601 2NC Endschalter Terminal switch | 000 067 | - | 4 | 4 |
| 41 | Vývodka PZ-VFPAP13C6N-PG 13,5 M20x1,5 Folgerung Inlet | 002 630 | - | 4 | 4 |
| 42 | Šroub M4x35 Schraube Screw | 001 092 | - | 8 | 8 |
| 43 | Podložka 4,3 Unterlage Washer | 000 451 | - | 8 | 8 |

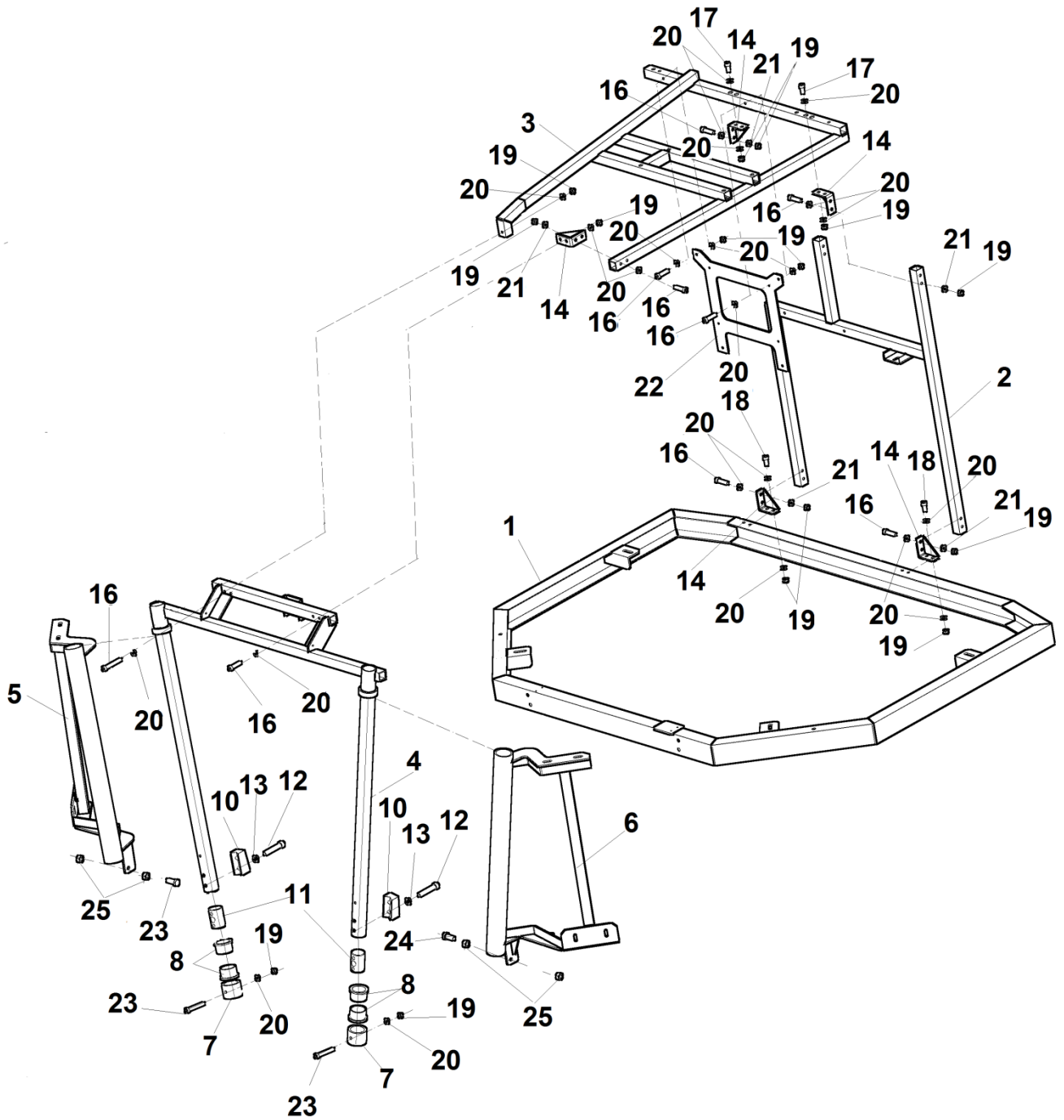
LS 160DW
 LS 160DWB
 06/2017




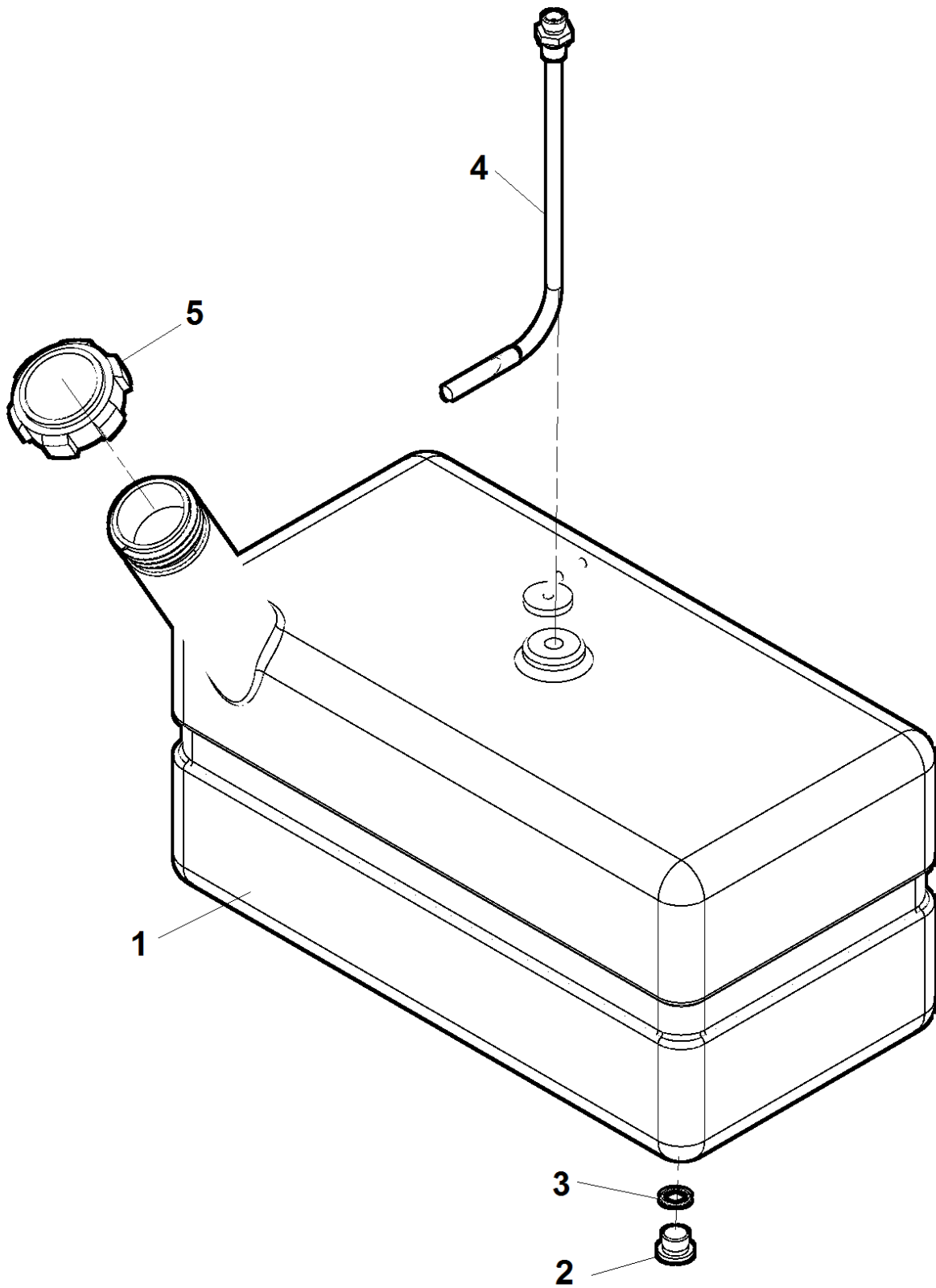
| 8 | Elektrovýzbroj | | |  06/2017 | | |
|----|---|---------------------------|-----------------------|--|-----------|------------|
| | Elektroinstallation | | Electric installation | | LS 160 DW | LS 160 DWB |
| 1 | 2 | | 3 | 4 | | |
| 44 | Skrínka PI.1 otvor M22-IY1 6002278 Schrank | Box | 002 200 | - | 2 | 2 |
| 45 | Tlačítko „Rudé“ M22-DP-R 1220673 Taste „Rote“ | Buton „Red“ | 001 652 | - | 2 | 2 |
| 46 | Spínací jednotka 1R M22-KC01 1220695 Schalteinheit | Switching unit | 001 648 | - | 2 | 2 |
| 48 | Šroub M4x12 Schraube | Screw | 000 876 | - | 8 | 8 |
| 49 | Podložka 4 Unterlage | Washer | 000 877 | - | 4 | 4 |
| 52 | Panel control stop 7245 465 FOCS(LS160) Schrank | Box | 105 426 | - | 1 | 1 |
| 53 | Kabel prodlužovací Kabel | Cable | 105 402 | - | 1 | 1 |
| 55 | Snímač indukční BES M12 Sensor | Sensor | 005 821 | - | 1 | 1 |
| 56 | Kabel s konektorem Kabel | Cable | 005 777 | - | 1 | 1 |
| 61 | Držák ovladače L Halter | Holder | LC 11 007 | - | 1 | 1 |
| 62 | Držák ovladače P Halter | Holder | LC 11 008 | - | 1 | 1 |
| 65 | Šroub M5x16 Schraube | Screw | 002 727 | - | 4 | 4 |
| 66 | Podložka 5,3 Unterlage | Washer | 000 076 | - | 8 | 8 |
| 67 | Matice M5 Mutter | Nut | 000 806 | - | 4 | 4 |
| 68 | Podložka M5 Unterlage | Washer | 004 744 | - | 4 | 4 |
| 81 | Svazek vodičů Nostres Kabelbaum Nostres | Cable assembly Nostres | LC 10756-01 | - | 1 | 1 |
| 82 | Svazek vodičů motor Kabelbaum Motor | Cable assembly engine | LC 10756-02 | - | 1 | 1 |
| 83 | Svazek vodičů STOP Kabelbaum Stoppen | Cable assembly Stop | LC 10756-12 | - | 1 | 1 |
| 84 | Svazek vodičů spínače Kabelbaum Schalter | Cable assembly switches | LC 10756-04 | - | 1 | 1 |
| 85 | Svazek vodičů madlo Kabelbaum Griff | Cable assembly handle | LC 10756-05 | - | 1 | 1 |
| 86 | Svazek vodičů spínače Kabelbaum Schalter | Cable assembly switches | LC 10756-06 | - | 1 | 1 |
| 87 | Svazek vodičů hydraulika Kabelbaum Hydraulik | Cable assembly hydraulics | LC 10756-07 | - | 1 | 1 |
| | | | | | | |
| | | | | | | |
| | | | | | | |
| | | | | | | |
| | | | | | | |
| | | | | | | |
| | | | | | | |
| | | | | | | |
| | | | | | | |




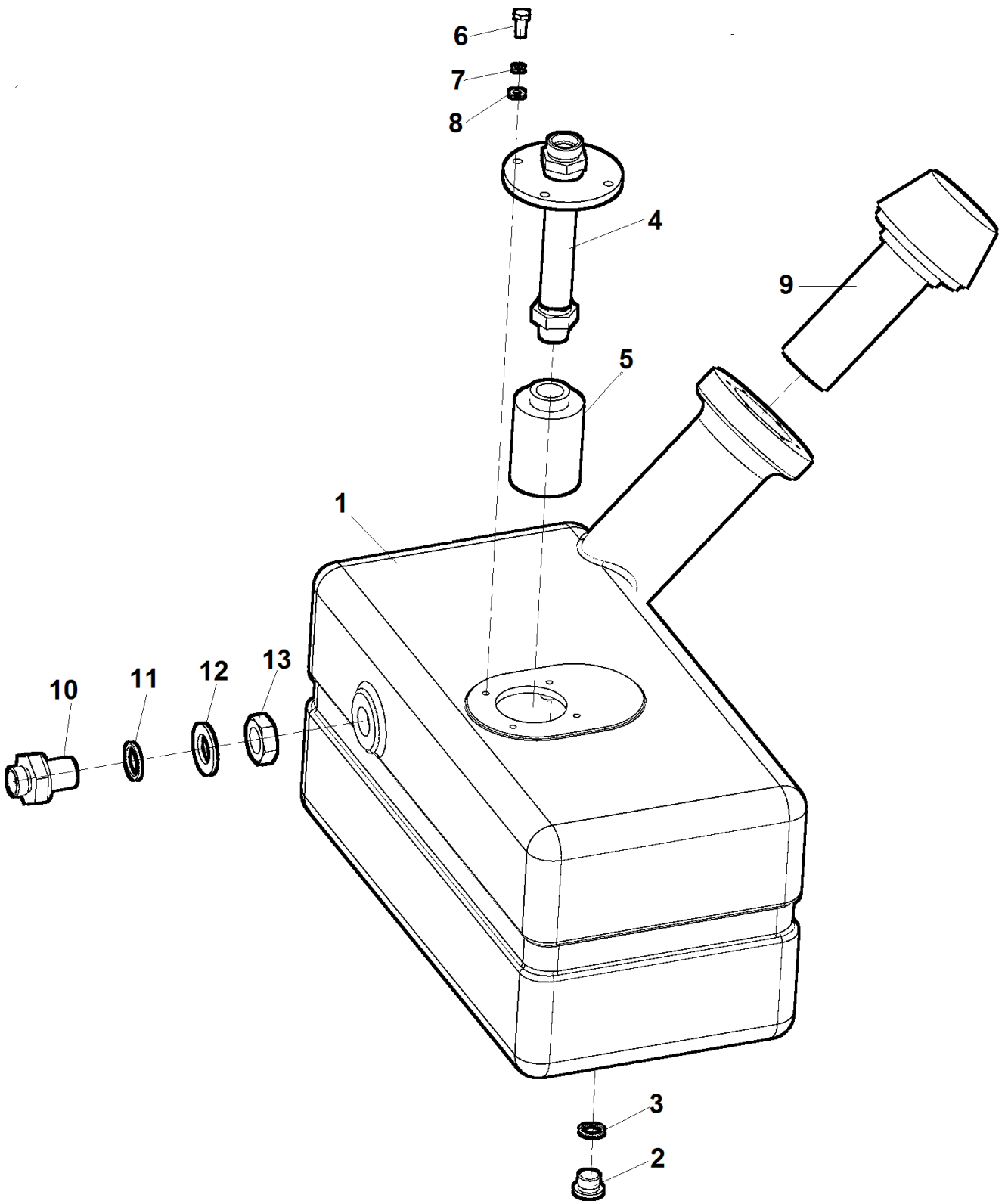
| 9 | Kapota | | |  06/2017 | | |
|----|---|--------------|-----------|--|-----------|------------|
| | 1 | 2 | 3 | 4 | LS 160 DW | LS 160 DWB |
| 1 | Rám kapoty Rahmen | Frame | LC-10950 | - | 1 | 1 |
| 2 | Kapota horní Haube | Cowl | LC 11 055 | - | 1 | 1 |
| 3 | Kapota zadní Haube | Cowl | LC 10 916 | - | 1 | 1 |
| 4 | Kapota přední Haube | Cowl | LC 10 912 | - | 1 | 1 |
| 5 | Dveře kapoty L Türen | Doors | LC 10 913 | - | 1 | 1 |
| 6 | Dveře kapoty P Türen | Doors | LC 10 914 | - | 1 | 1 |
| 7 | Mřížka zadního krytu Gitter | Grid | LC 11 075 | - | 1 | 1 |
| 8 | Mřížka přední Gitter | Grid | LC 11 057 | - | 1 | 1 |
| 9 | Mřížka horní Gitter | Grid | LC 11 064 | - | 1 | 1 |
| 12 | Průchodka gumová 9/4 Buchse | Bushing | 005 652 | - | 4 | 4 |
| 13 | Průchodka gumová 7/4 Buchse | Bushing | 005 651 | - | 5 | 5 |
| 15 | Podložka 8,4 Unterlage | Washer | 000 037 | - | 20 | 20 |
| 16 | Matice M8 Mutter | Nut | 000 499 | - | 20 | 20 |
| 17 | Šroub M6x40 Schraube | Screw | 005 653 | - | 4 | 4 |
| 18 | Podložka 6,4 Unterlage | Washer | 000 036 | - | 9 | 9 |
| 19 | Matice M6 Mutter | Nut | 000 578 | - | 11 | 11 |
| 20 | Šroub M6x20 Schraube | Screw | 001 062 | - | 5 | 5 |
| 21 | Podložka M6 Unterlage | Washer | 001 589 | - | 7 | 7 |
| 22 | Podložka M8 Unterlage | Washer | 000 702 | - | 12 | 12 |
| 23 | Šroub M8x25 Schraube | Screw | 000 594 | - | 4 | 4 |
| 24 | Šroub M5x20 Schraube | Screw | 005 647 | - | 25 | 25 |
| 26 | Vzpěra plynová Gassrebe | Gas brace | 003 111 | - | 2 | 2 |
| 27 | Šroub vzpěry Schraube | Screw | LS 1219 | - | 4 | 4 |
| 28 | Uzávěr Verriegelung | Lock | 005 050 | - | 4 | 4 |
| 29 | Silentblok D30-H30-M8x20 Gummipuffer | Silent-block | 005 607 | - | 6 | 6 |
| | | | | | | |
| | | | | | | |
| | | | | | | |
| | | | | | | |
| | | | | | | |




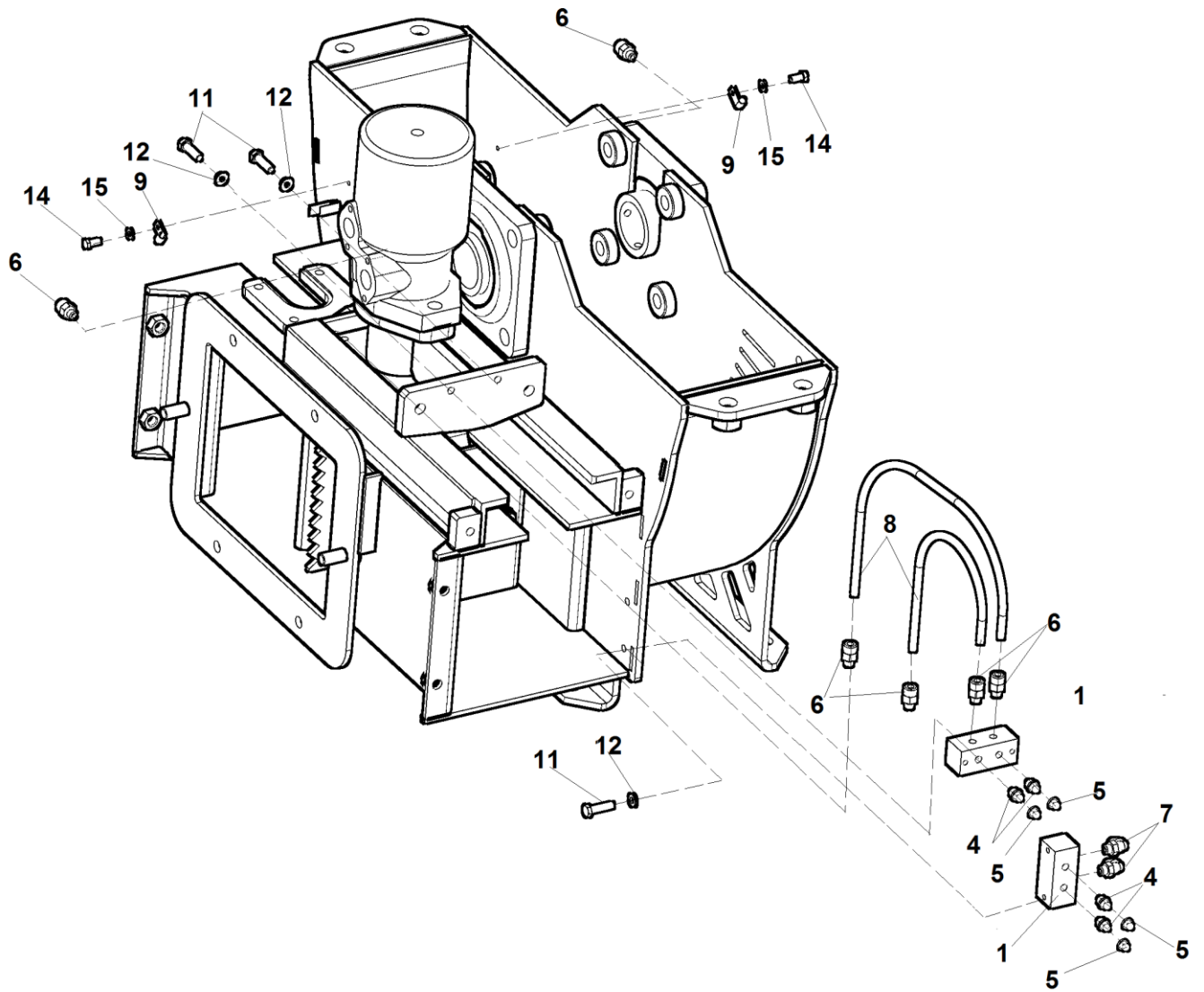
| 9.1 | Rám kapoty | | |  06/2017 | | |
|-----|----------------------------------|---------|-----------|--|------------|----|
| | 1 | Rahmen | Frame | LS 160 DW | LS 160 DWB | |
| 1 | Spodní ochranný rám Rahmen | Frame | LC-10955 | - | 1 | 1 |
| 2 | Zadní rám Rahmen | Frame | LC 10 965 | - | 1 | 1 |
| 3 | Horní rám Rahmen | Frame | LC 10 970 | - | 1 | 1 |
| 4 | Přední rám Rahmen | Frame | LC 10 980 | - | 1 | 1 |
| 5 | Pant P Scharnier | Hinge | LC 10 995 | - | 1 | 1 |
| 6 | Pant L Scharnier | Hinge | LC 10 996 | - | 1 | 1 |
| 7 | Opěra pantu Stütze | Support | LC 10 993 | - | 2 | 2 |
| 8 | Třecí kroužek Ring | Ring | LC 10 994 | - | 4 | 4 |
| 10 | Upínací podložka Unterlage | Washer | LC 10 988 | - | 2 | 2 |
| 11 | Upínací matice Mutter | Nut | LC 10 987 | - | 2 | 2 |
| 12 | Šroub M8x40 Schraube | Screw | 003 004 | - | 4 | 4 |
| 13 | Podložka 8 Unterlage | Washer | 000 786 | - | 4 | 4 |
| 14 | Spojovací úhelník Winkel | Square | LC 10 989 | - | 6 | 6 |
| 16 | Šroub M6x35 Schraube | Screw | 001 039 | - | 20 | 20 |
| 17 | Šroub M6x16 Schraube | Screw | 000 863 | - | 4 | 4 |
| 18 | Šroub M6x16 Schraube | Screw | 000 706 | - | 4 | 4 |
| 19 | Matice M6 Mutter | Nut | 000 578 | - | 30 | 30 |
| 20 | Podložka 6,4 Unterlage | Washer | 000 036 | - | 42 | 42 |
| 21 | Podložka 6,4x18x1,6 Unterlage | Washer | 001 494 | - | 16 | 16 |
| 22 | Plech rozvaděče Blatt | Sheet | LC 11 005 | - | 1 | 1 |
| 23 | Šroub M6x45 Schraube | Screw | 005 800 | - | 2 | 2 |
| 24 | Šroub M8x25 Schraube | Screw | 000 594 | - | 2 | 2 |
| 25 | Matice M8 Mutter | Nut | 000 027 | - | 4 | 4 |
| | | | | | | |
| | | | | | | |
| | | | | | | |
| | | | | | | |
| | | | | | | |
| | | | | | | |
| | | | | | | |
| | | | | | | |



| 10 | Nádrž paliva | | | |  06/2017 | |
|----|---|--------------|-----------|---|--|---------------|
| | Behälter | | Fuel tank | | LS 160 DW | LS 160 DWB |
| 1 | 2 | | 3 | 4 | | |
| 1 | Nádrž paliva plastová Behälter | Fuel tank | 005 562 | - | 1 | 1 |
| 2 | Zátka VSCH M16x1,5 Propfen | Plug | - | - | 1 | 1 |
| 3 | Kroužek těs.- O-kroužek 15x2,6 Dichtring | Sealing ring | - | - | 1 | 1 |
| 4 | Hrdlo sání Stutzen | Stutzen | LC 10 080 | - | 1 | 1 |
| 5 | Víčko nádrže 25 173 20 Deckel | Lid | 100 235 | - | 1 | 1 |
| | | | | | | |
| | | | | | | |
| | | | | | | |
| | | | | | | |
| | | | | | | |
| | | | | | | |
| | | | | | | |
| | | | | | | |
| | | | | | | |
| | | | | | | |
| | | | | | | |
| | | | | | | |
| | | | | | | |
| | | | | | | |
| | | | | | | |
| | | | | | | |
| | | | | | | |
| | | | | | | |
| | | | | | | |
| | | | | | | |
| | | | | | | |
| | | | | | | |
| | | | | | | |
| | | | | | | |
| | | | | | | |



| 11 | Nádrž hydrauliky | | | |  | |
|----|---|--------------------|---------------------------|---|---|------------|
| | Behälter der Hydraulik | | Tank of hydraulics | | 06/2017 | |
| | 1 | 2 | 3 | 4 | LS 160 DW | LS 160 DWB |
| 1 | Nádrž hydrauliky plastová Behälter der Hydraulik | Tank of hydraulics | 005 563 | - | 1 | 1 |
| 2 | Zátka VSCH M16x1,5 Propfen | Plug | - | - | 1 | 1 |
| 3 | Kroužek těs.- O-kroužek 15x2,6 Dichtring | Sealing ring | - | - | 1 | 1 |
| 4 | Trubka sací Rohr | Tube | LC 10 070 | - | 1 | 1 |
| 5 | Filtr sání STR 0502BG1M90 Filter | Filter | 001 495 | - | 1 | 1 |
| 6 | Šroub M6x16 Schraube | Screw | 000 706 | - | 4 | 4 |
| 7 | Podložka 6 Unterlage | Washer | 000 791 | - | 4 | 4 |
| 8 | Podložka 6,4 Unterlage | Washer | 000 036 | - | 4 | 4 |
| 9 | Hrdlo plnicí TAP90 FL10AM00C120 Stutzen | Socket | 001 348 | - | 1 | 1 |
| 10 | Hrdlo nádrže Stutzen | Socket | LC 10 085 | - | 1 | 1 |
| 11 | Kroužek těs.- O-kroužek 22x3 NBR80 Dichtring | Sealing ring | 005 619 | - | 1 | 1 |
| 12 | Podložka 23 Unterlage | Washer | 001 721 | - | 1 | 1 |
| 13 | Matice M22x1,5 Mutter | Nut | 005 675 | - | 1 | 1 |
| | | | | | | |
| | | | | | | |
| | | | | | | |
| | | | | | | |
| | | | | | | |
| | | | | | | |
| | | | | | | |
| | | | | | | |
| | | | | | | |
| | | | | | | |
| | | | | | | |
| | | | | | | |
| | | | | | | |
| | | | | | | |
| | | | | | | |
| | | | | | | |
| | | | | | | |
| | | | | | | |
| | | | | | | |
| | | | | | | |
| | | | | | | |



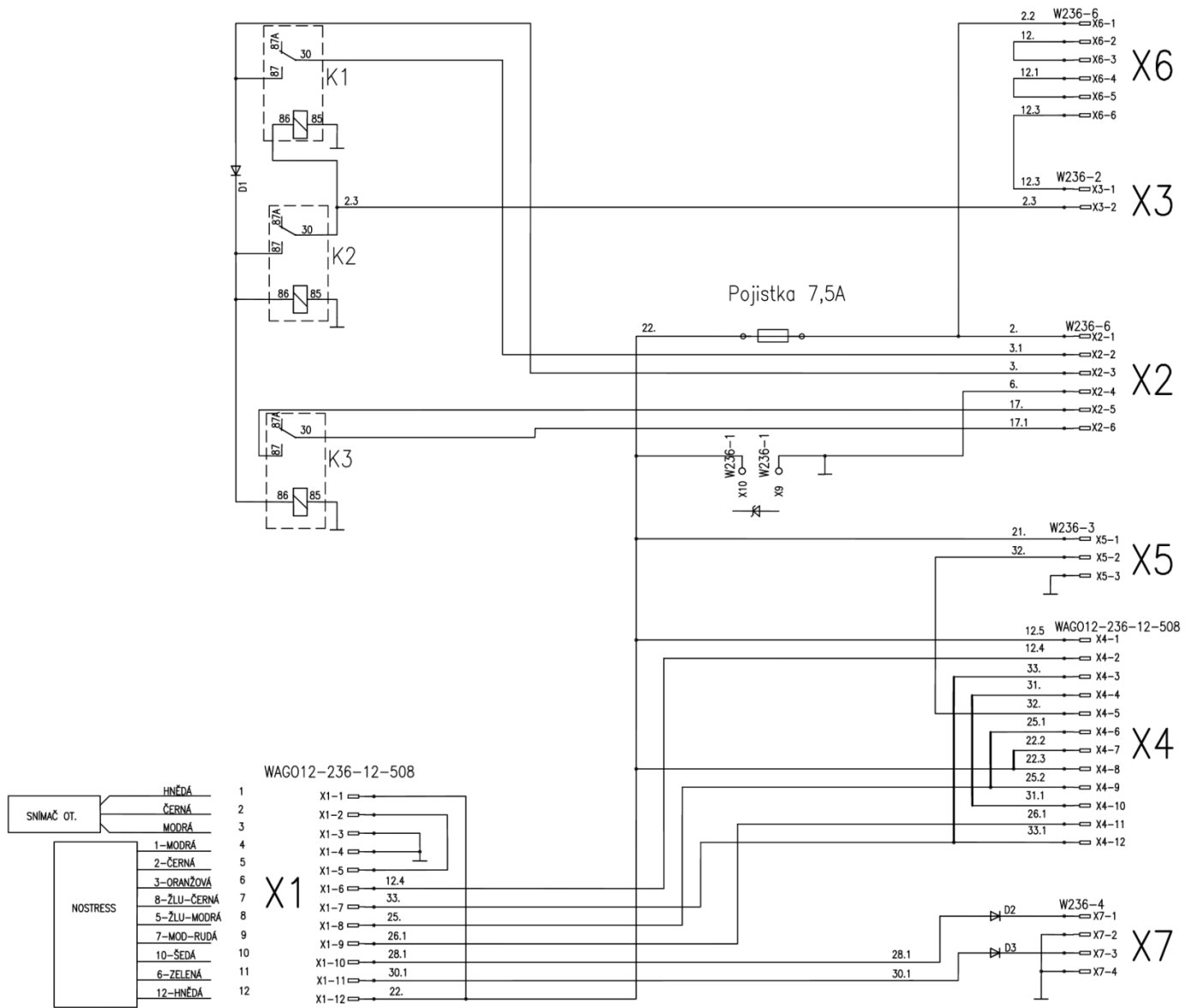


06/2017

| 12 | Sdružené mazání | | | | |
|----|---------------------------------------|------------|------------------------|-----------|------------|
| | Assoziierte Schmierung | | Associated lubrication | | |
| 1 | 2 | 3 | 4 | LS 160 DW | LS 160 DWB |
| 1 | Lišta maznic Streifen | Strip | LC 10741 | - | 2 |
| 4 | Hlavice mazací 8x1 Kopf | Head | 000 841 | - | 4 |
| 5 | Krytka maznice Deckel | Cover | 005 701 | - | 5 |
| 6 | Přípoj přímý nástrčkový Anschluss | Connection | 005 700 | - | 6 |
| 7 | Přípoj otočný nástrčkový Anschluss | Connection | 005 703 | - | 2 |
| 8 | Trubka plastová tlaková 6x1,5 Rohr | Tube | 005 702 | - | 3,0m |
| 9 | Přichytka Schelle | Clip | 005 709 | - | 4 |
| 11 | Šroub M6x25 Schraube | Screw | 000 240 | - | 4 |
| 12 | Podložka 6,4 Unterlage | Washer | 000 036 | - | 4 |
| 14 | Šroub M5x12 Schraube | Screw | 000 769 | - | 4 |
| 15 | Podložka 5,3 Unterlage | Washer | 000 076 | - | 4 |
| | | | | | |
| | | | | | |
| | | | | | |
| | | | | | |
| | | | | | |
| | | | | | |
| | | | | | |
| | | | | | |
| | | | | | |
| | | | | | |
| | | | | | |
| | | | | | |
| | | | | | |
| | | | | | |
| | | | | | |
| | | | | | |
| | | | | | |
| | | | | | |
| | | | | | |
| | | | | | |
| | | | | | |

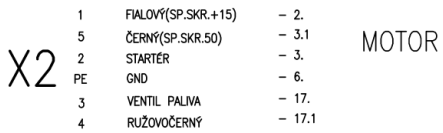
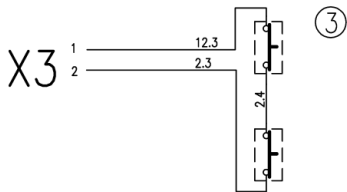
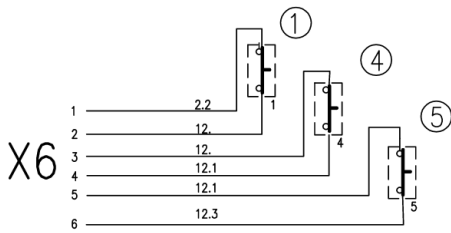
LS 160DW

ELEKTRICKÉ ZAPOJENÍ / ELEKTRISCHE SCHEMA / WIRING DIAGRAM

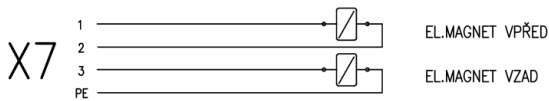
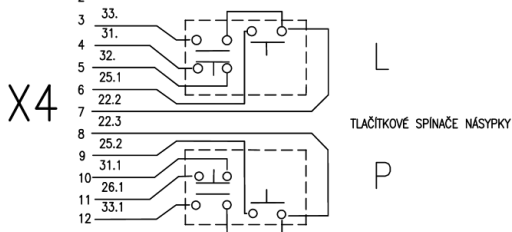
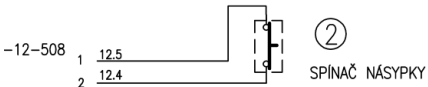
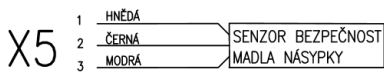


LS 160DW

ELEKTRICKÉ ZAPOJENÍ / ELEKTRISCHE SCHEMA / WIRING DIAGRAM



- ① ŘEZACÍ
- ② NÁSYPKA
- ③ STOPKA
- ④ DVEŘE L
- ⑤ DVEŘE P





Autor: LASKI, s.r.o.
798 17 Smržice 263
Czech Republic

www.laski.cz

06/2017