

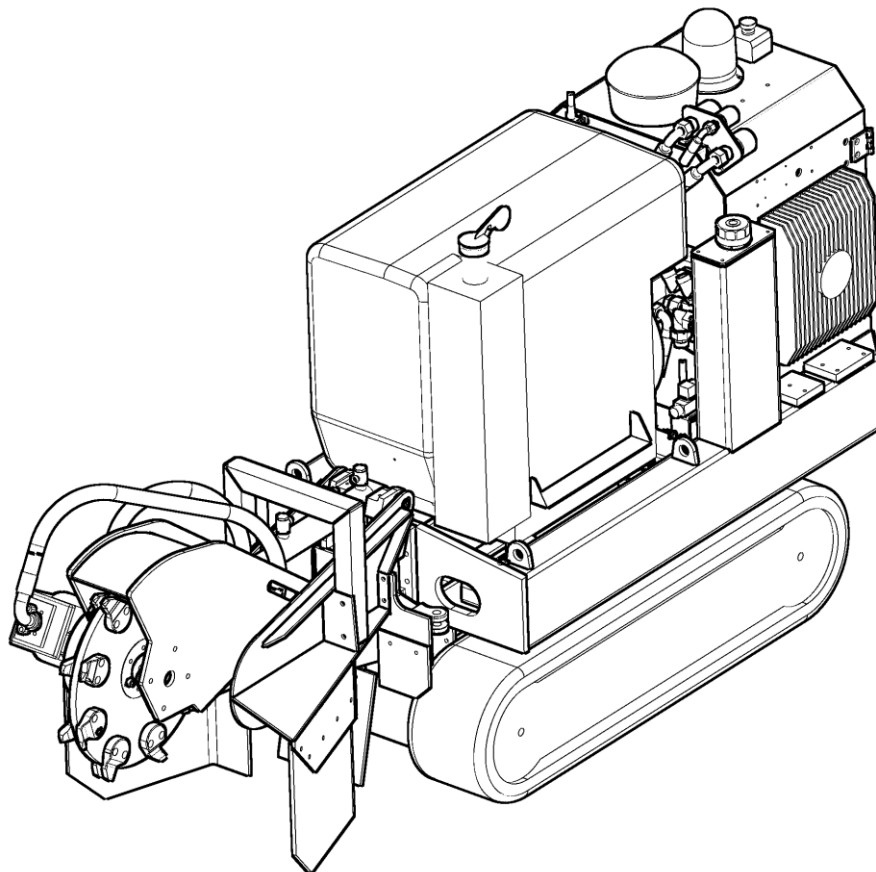


Predator

Predator

Predator

P50RX



**Katalog náhradních dílů
Ersatzteilkatalog
Spare parts catalogue**




01 / 2018



Pokyny k objednávání náhradních dílů

Tento katalog obsahuje seznam součástí a jejich sestavení do montážních skupin. Katalog je uspořádán tak, že za ilustrovanou stranou následuje textová strana. Na textové straně jsou tyto kolonky :

A	A					
1	2	3	4	P50RX		
				5		

A - označení skupiny

1 - číslo položky katalogu

2 - název součásti, rozměr

3 - objednací číslo

4 - ČSN

5 - počet kusů do sestavy

V obrazové části katalogu znamená:

1 - pozice dílu

① - označení rozpadajícího se dílu

① - označení sestavy

Při objednávce náhradních dílů uveďte vždy:

- typ a výrobní číslo stroje

- objednací číslo (kolonka 3)

- přesný název součásti a počet kusů


Objednávku zašlete na adresu: LASKI, s.r.o.
798 17 Smržice 263
Czech Republic

TEL.FAX: +420 582 305 741
+420 582 305 740
info@laski.cz
www.laski.cz

Výrobní závod stále zdokonaluje své výrobky na základě provozních zkušeností a nejnovějších poznatků. Proto si vyhrazuje možnost změn na strojích i v dokumentaci.

Anweisung für die Bestellung von Ersatzteilen

Dieser Katalog umfasst die Ersatzteile und deren Zusammenbau in Montagegruppen. Der Katalog ist so ausgeführt, dass jeweils nach der Bildseite die Textseite folgt. Die Textseite gibt die Bildnummer :

A	A					
1	A	2	3	4	P50RX	
					5	

A - Benennung der Gruppe

1 - Die Positionennummer des Katalogs

2 - Die genaue Benennung des Bestandteils, Dimension

3 - Bestellnummer

4 - CSN

5 - Stückzahl

Im Bildnachtrag des Katalogs wird angegeben:

1 - Teilposition

① - Zerlegens Teil

① - Bezeichnung der Zusammensetzung

Bei jeder Bestellung von Ersatzteilen führen Sie bitte an:

- Type der Maschine und die Herstellungsnummer der Maschine

- Bestellnummer

- Die genaue Benennung des Bestandteile und Stückzahl


Die Bestellung an die Adresse: **LASKI, s.r.o.**
798 17 Smržice 263
Czech Republic

TEL.FAX: +420 582 305 741
+420 582 305 740
info@laski.cz
www.laski.cz

Das Herstellerwerk vervollkommnet ständig seine Ergzeugnisse aufgrund von Erfahrungen beim Betriebseinsatz sowie von neuesten Erkenntnissen. Deshalb behält er sich das Recht vor, Änderungen an den Maschinen wie auch in der Begleitdokumentation vorzunehmen.

Instructions for ordering spare part

This catalogue contains a specification of the spare parts and their arrangement in individual assembling groups. The catalogue is arranged so that after each illustrated page follows the respective text-page. The text includes the following:

A	A					
1	2	3	4	P50RX		
				5		

- A - Designation of group
- 1 - Number of catalogue item
- 2 - Exact denomination of part, dimension
- 3 - Ordering number
- 4 - CSN
- 5 - Number of pieces

It is specified in the figure supplement of the catalogue:

- 1 - part position
- ① - dismantled piece
- ① - assembly designation

When ordering spare parts , please, always state :

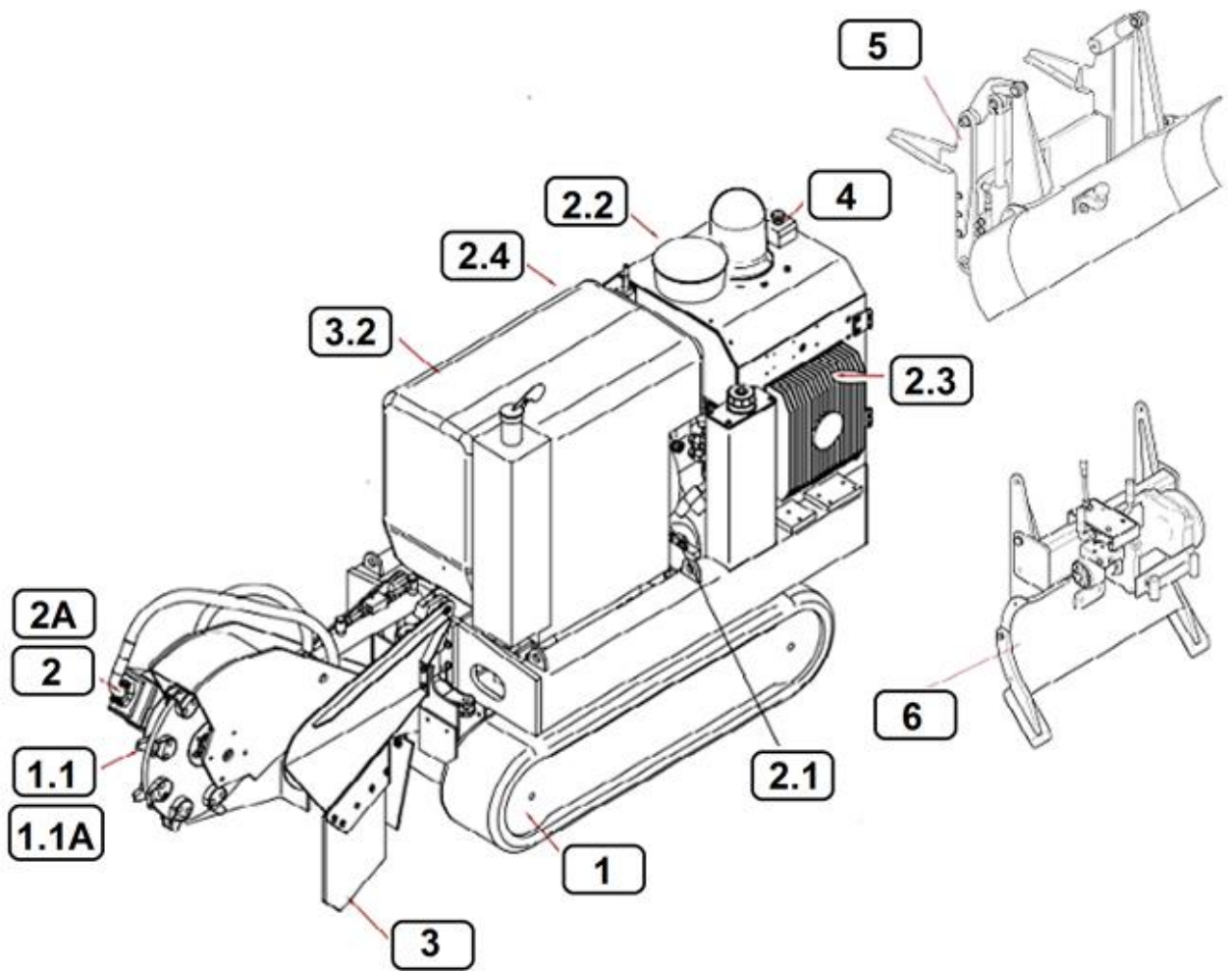
- Type of machine and serial number of machine
- Ordering number
- Exact denomination of part and number of pieces


Send your order to:

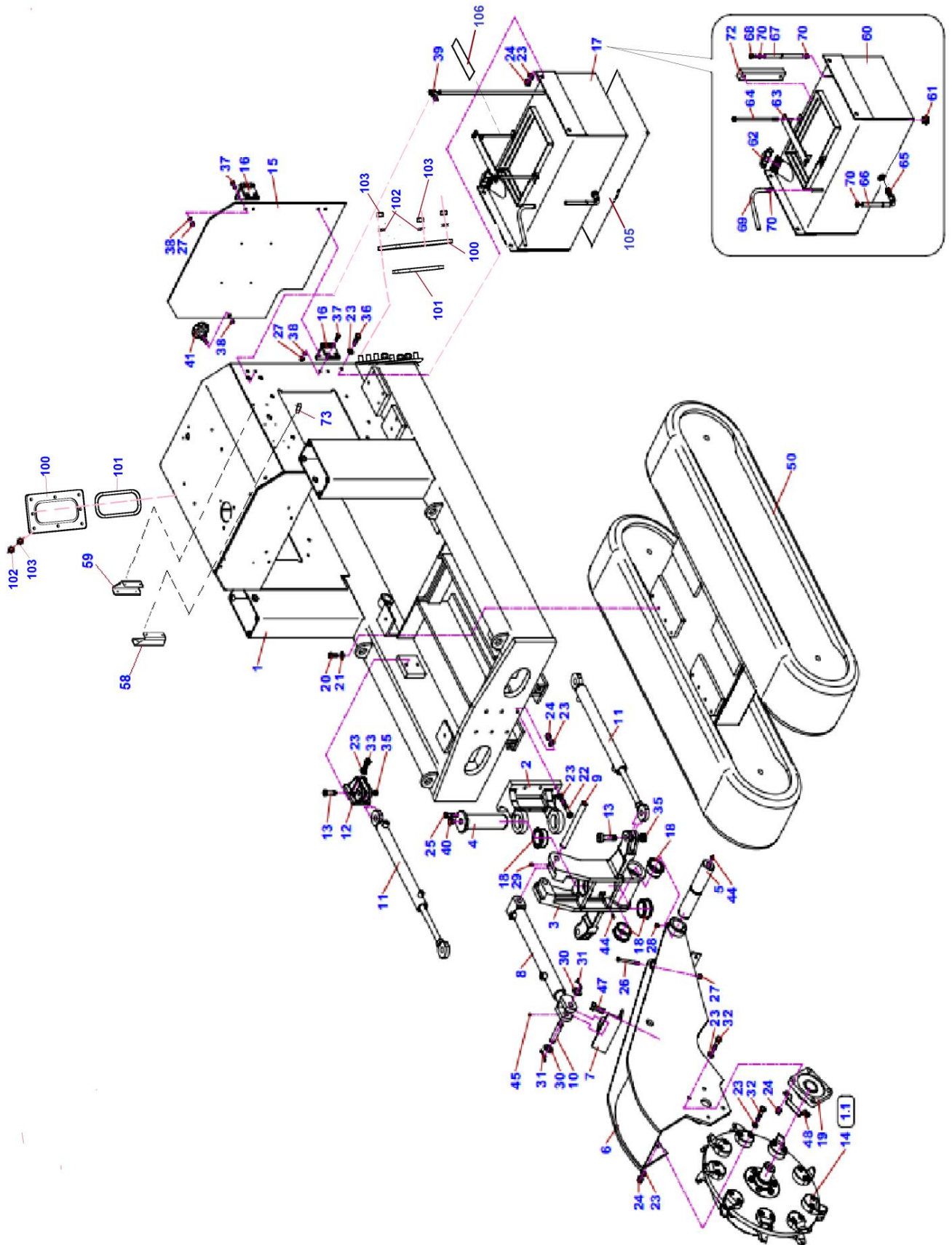
LASKI, s.r.o.
798 17 Smržice 263
Czech Republic

TEL.FAX: +420 582 305 741
+420 582 305 740
info@laski.cz
www.laski.cz

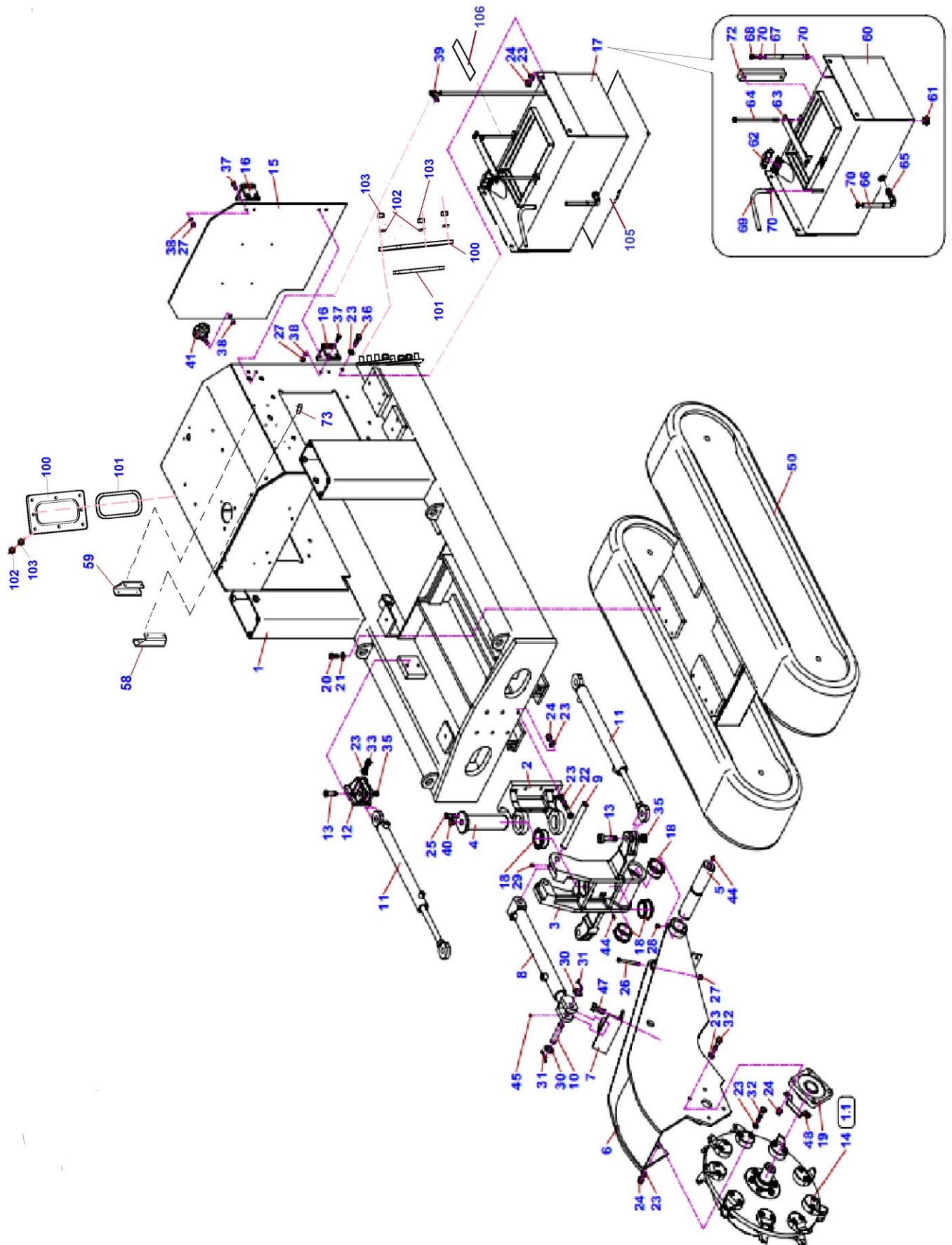
The manufacturers continuously improve their products on the basis of experience gained in the course of operation and of the up-to-date knowledge. They reserve, therefore, the right of modifying the machine as well as the respective documentation



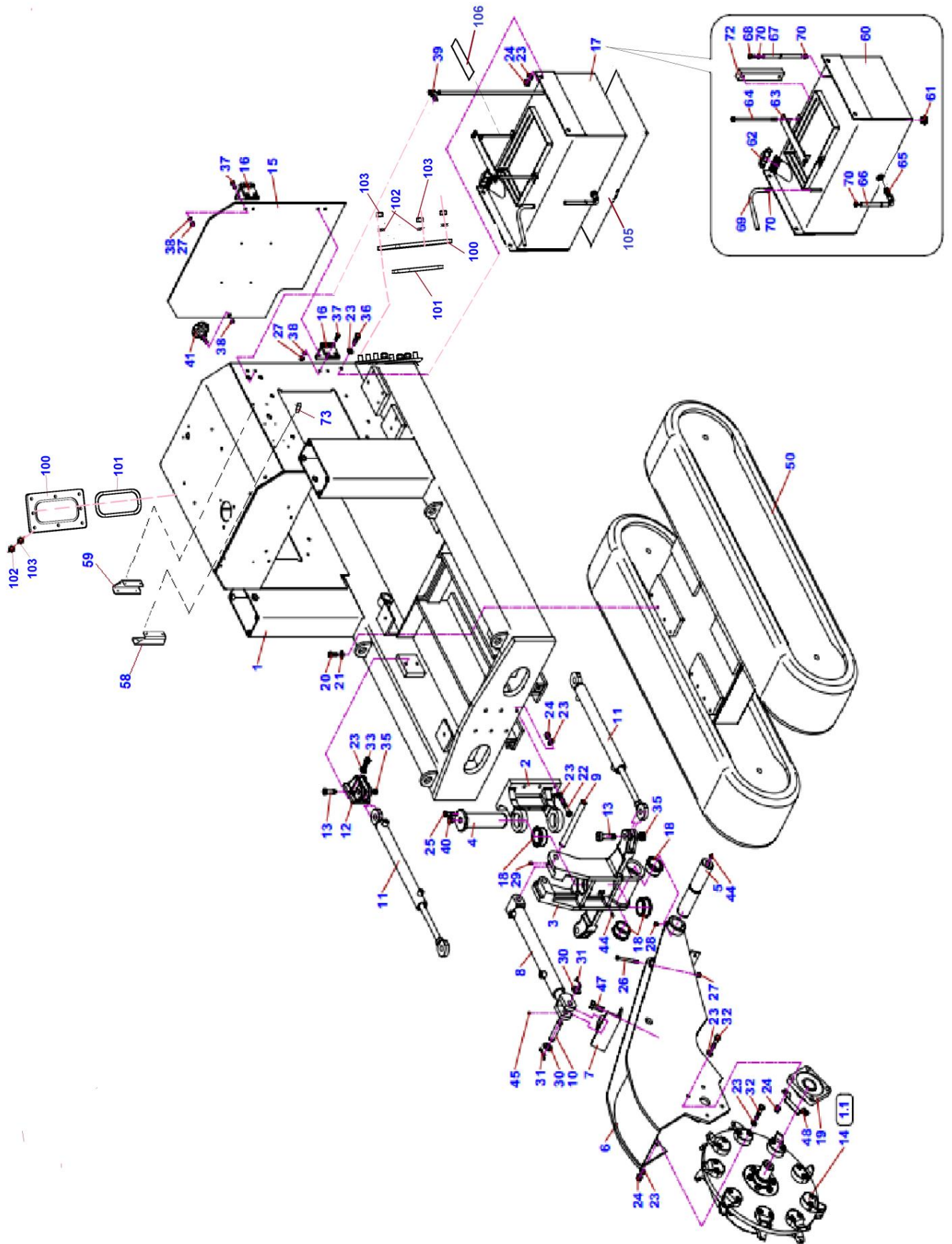
OBSAH					 01/2018	
INHALT		CONTENS				
1	2	3	4	P50RX		
1	Hlavní sestava Hauptzusammenstellung Main assembly	PR-50-GA-21	-	1		
1.1	Náboj s kotoučem Radnebe Hub	P-50-122	-	1		
1.1A	Kotouč + dvoubřité nože Disc+zweischneidigen Klingen Disc+double-edged blades	P-50-205	-	1		
2	Hydraulický obvod Hydraulischer Kreis Hydraulic circuit	PRX-50-GA-22	-	1		
2A	Hydraulický obvod Hydraulischer Kreis Hydraulic circuit	PRX-50-GA-22	-	1		
2.1	Filtr zpětno/sací Rücklauf-Saugfilter Return-Suction Filter	PR-50-137	-	1		
2.2	Proporcionální rozvaděč Proportional-Wageventil Proportional distributor	PR-50-123	-	1		
2.3	Ventil "Anti-stress" Ventil Valve	PR-50-121	-	1		
2.4	Odpadní spojka Abfalkupplung Waste coupling	PRX-50-124	-	1		
3	Motor a kryty Motor und Decken Engine and covers	PRX-50-GA-23	-	1		
3.2	Motor P50RX Motor Engine	PRX-50-128	-	1		
4	Elektrovýzbroj Elektroinstallation Electric installation	PRX-50-GA-24	-	1		
5	Dozer Dozer Dozer	P-ATP-01	-	1		
6	Naviják Haspel Winch	P-W-GA	-	1		




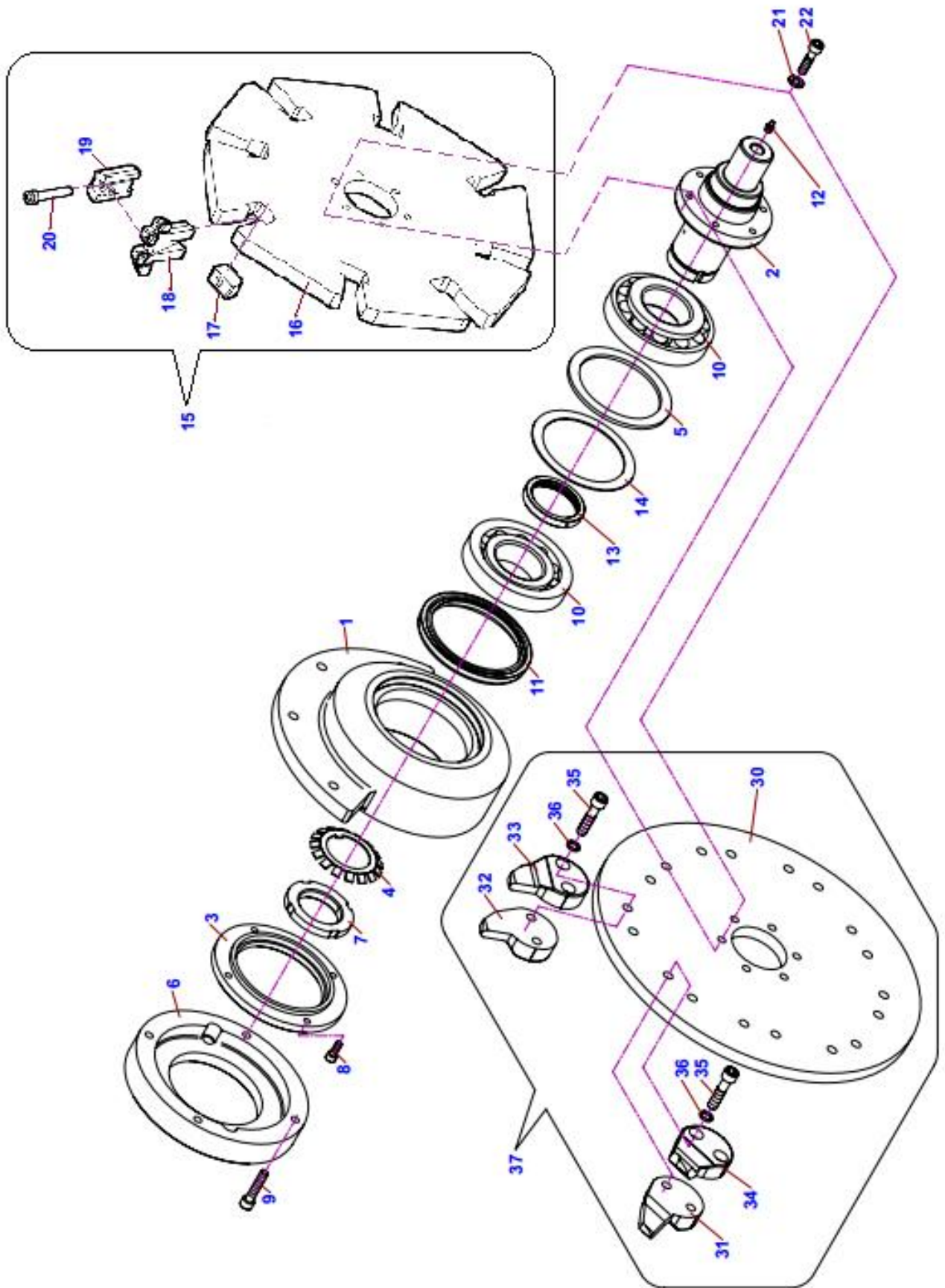
1	Hlavní sestava			 01/2018		
	Hauptzusammenstellung		Main assembly			
1	2		3	4	P50RX	
1	Rám Rahmen	Frame	P-50-52	-	1	
2	Konzola otáčení Konsole	Bracket	P-00-04	-	1	
3	Závěs ramena Aufhängung	Suspension	P-00-02-01	-	1	
4	Čep otáčení Bolzen	Pin	P-00-07-02	-	1	
5	Čep naklápění Bolzen	Pin	P-00-07-03	-	1	
6	Rameno kotouče Arm des Rades	Arm of disc	P-50-03	-	1	
7	Závěs válce Aufhängung - Zylinder	Suspension - Cylinder	P-00-08-02	-	1	
8	Válec 50/35-260 Zylinder	Cylinder	002 582	-	1	
9	Čep válce Zylinderzapfen	Cylinder pin	P-00-40-03	-	1	
10	Čep válce Zylinderzapfen	Cylinder pin	P-00-12-01	-	1	
11	Válec 32/20-310 Zylinder	Cylinder	003 156	-	2	
12	Závěs válce Aufhängung - Zylinder	Suspension - Cylinder	P-00-10-05	-	2	
13	Čep Bolzen	Pin	P-50-215	-	4	
14	Náboj kotouče Radnabe	Hub	P-50-122	-	1	
15	Dveře Tür	Door	P-00-53	-	1	
16	Pant 095028 Türband	Hinge	003 000	-	2	
17	Nádrž paliva Behälter	Fuel tank	P-00-09	-	1	
18	Pouzdro Buchse	Box	P-00-07-10	-	4	
19	Ložisko UCF 209 Lager	Bearing	000 558	-	1	
20	Šroub M10x30 Schraube	Screw	000 680	-	12	
21	Podložka M10 Unterlage	Washer	000 046	-	12	
22	Šroub M12x70 Schraube	Screw	001 719	-	6	
23	Podložka 13 Unterlage	Washer	000 052	-	36	
24	Matice M12 Mutter	Nut	000 576	-	18	
25	Šroub M10x30 IMBUS Schraube	Screw	002 222	-	1	
26	Šroub M8x90 IMBUS Schraube	Screw	003 003	-	1	
27	Matice M8 Mutter	Nut	000 499	-	9	
28	Šroub M10x12 07850 Schraube	Screw	002 999	-	1	
29	Šroub M8x12 07850 Schraube	Screw	001 819	-	2	
30	Podložka 21 Unterlage	Washer	000 174	-	2	



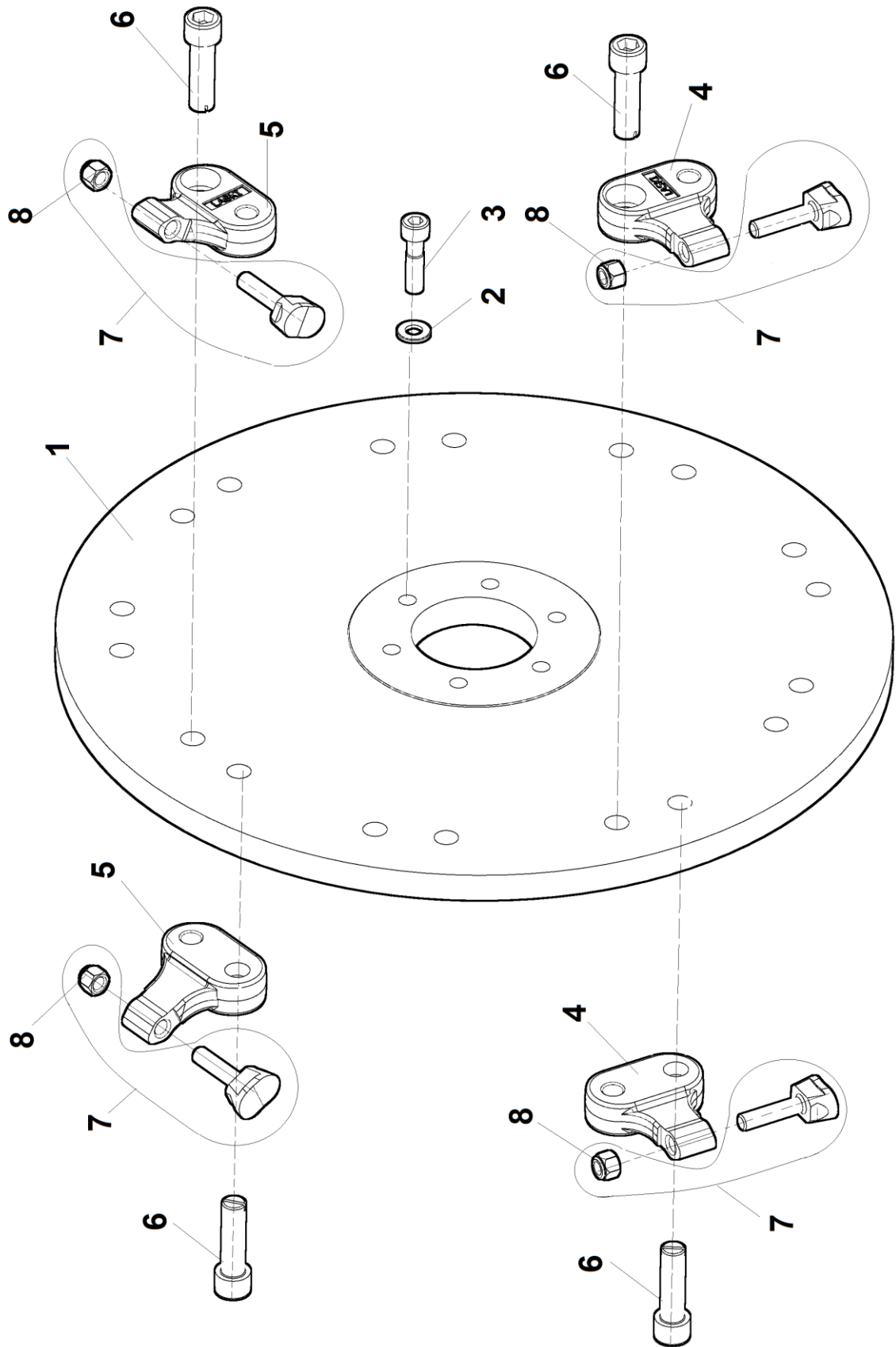
1	Hlavní sestava				 01/2018	
	Hauptzusammenstellung		Main assembly			
1	2	3	4	P50RX		
31	Závlačka 4x28 Splint	Split pin	000 723	-	2	
32	Šroub M12x50 Schraube	Screw	001 152	-	8	
33	Šroub M12x25 Schraube	Screw	003 939	-	4	
35	Matice M16 Mutter	Nut	001 004	-	4	
36	Šroub M12x30 Schraube	Screw	001 362	-	4	
37	Šroub M8x25 Schraube	Screw	001 131	-	8	
38	Podložka 8,4 Unterlage	Washer	000 037	-	8	
39	Příchytka Klipp	Clip	P-26-34-05	-	1	
40	Zátka kruhová 085 18/1-2 Propfen	Plug	001 835	-	1	
41	Uzávěr Verschluss	Stopper	005 050	-	1	
44	Hlavice mazací M8x1 01368 Kopf	Head	000 841	-	2	
45	Šroub M6x10 07850 Schraube	Screw	001 688	-	1	
47	Šroub M16x40 Schraube	Screw	002 597	-	2	
48	Kryt maznice Deckel	Cover	P-50-222	-	1	
50	Podvozek pásový PT15G 16720600 Wagengestell	Chassis	003 503	-	1	
58	Držák L Inhaber	Holder	P-75-75-01	-	1	
59	Držák P Inhaber	Holder	P-75-75-02	-	1	
60	Nádrž paliva Behälter	Fuel tank	P-00-09-01	-	1	
61	Zátka VSCH-R1/2WD 107604 Propfen	Plug	002 719	-	1	
62	Víčko nádrže 25 173 20 Deckel	Cover	100 235	-	1	
63	Držák aku Halter	Holder	P-00-09-02	-	1	
64	Šroub Schraube	Screw	P-00-09-03	-	2	
65	Hrdlo sání Stutzen	Socket	P-00-09-10	-	1	
66	Hadice 06/1000 DKL90 M14 pro palivo Schlauch	Hose	003 026	-	1	
67	Hadice L=500 Schlauch	Hose	FCV 0015	-	1	
68	Odvzdušňovací zátka Belüftungspropfen	Venting plug	P-00-09-11	-	1	
69	Hadice L=700 Schlauch	Hose	FCV 0012	-	1	
70	Spona hadicová 12 Spange	Clip	000 083	-	5	
72	Hladinoměr SNA176 B-S-O-12 Pegelanzeige	Level meter	003 872	-	1	
73	Šroub M6x20 Schraube	Bolt	001 062	-	4	




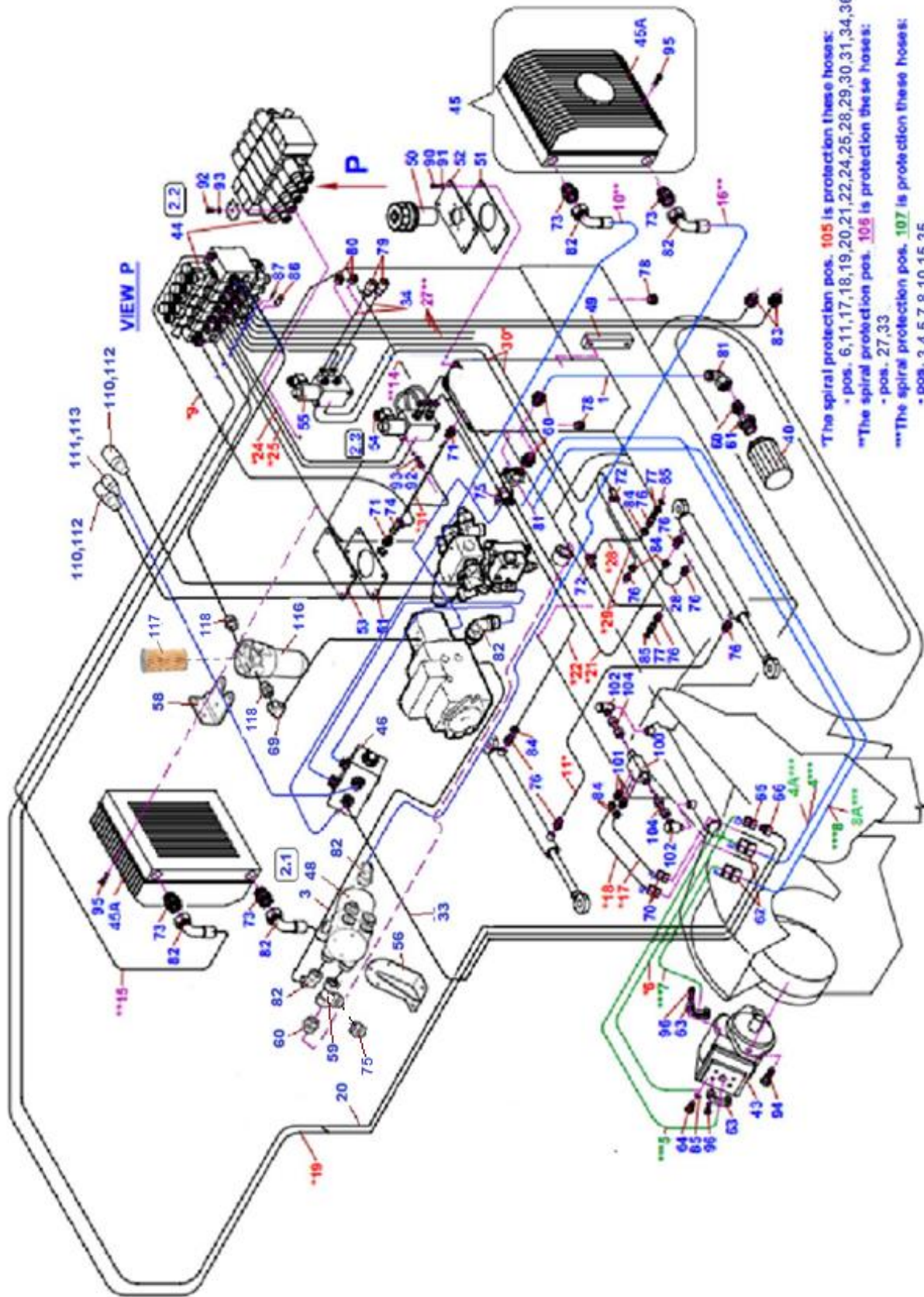
1		Hlavní sestava Hauptzusammenstellung Main assembly			 01/2018	
1	2	3	4	P50RX		
100	Víko Deckel Cover	P-50-52-35	-	2		
101	Kroužek "O" 134,20x5,70 Ring Ring	006 461	-	2		
102	Maticе M10 Mutter Nut	000 801	-	16		
103	Podložka 10,5 Unterlage Washer	000 045	-	16		
105	Podložka AKU Unterlage Washer	P-00-09-04-01	-	1		
106	Podložka držáku AKU Unterlage Washer	P-00-09-04-02	-	1		
107	Sada těsnění hydraul.válce 30/20 Dichtungssatz Set of seals	006 407	-	2		



1.1	Náboj s kotoučem				 01/2018	
	Radnabe, disc		Hub, disc			
1	2	3	4	P50RX		
1	Náboj Nabe Hub	P-00-05	-	1		
2	Hřídel Welle Schaft	P-00-06-08	-	1		
3	Kroužek upínací Spannring Clamping ring	P-00-06-03	-	1		
4	Podložka MB 13 (P-00-06-09) Unterlage Washer	004 341	-	1		
5	Rozpěrka Spreize Spacer	P-00-06-05	-	1		
6	Příruba hydromotoru Hydromotorflansch Hydromotor flanke	P-00-07-01	-	1		
7	Maticice KM13 (M65x2) Mutter Nut	004 340	-	1		
8	Šroub M8x25 Schraube Screw	000 929	-	4		
9	Šroub M10x55 Schraube Screw	003 005	-	4		
10	Ložisko kuželíkové SKF 31313 Lager Bearing	002 990	-	2		
11	Gufero GP 125x150x12 Dichtungsring Sealing ring	002 743	-	1		
12	Hlavice mazací KM8x1 01368 Kopf Head	000 841	-	1		
13	Rozpěrka Spreize Spacer	P-00-06-05-02	-	1		
14	Podložka 0,1 Unterlage Washer	P-00-06-05-03	-	2		
15	Kotouč Multi Tip P-50 Rad Disc	P-50-190	-	1		
16	Kotouč MultiTip P-50 Rad Disc	W-00-01	-	1		
17	Vložka závitová Einsatz Insert	003 705	-	8		
18	Nůž Multi Tip Messer Blade	003 703	-	8		
19	Držák nože Halter Holder	003 704	-	8		
20	Šroub M10x65 Schraube Screw	003 706	-	8		
21	Podložka 10,5 Unterlage Washer	000 045	-	6		
22	Šroub M10x40 Schraube Screw	002 588	-	6		
30	Kotouč Rad Disc	P-50-201	-	1		
31	Nůž PZ Messer Blade	F 150 204	-	6		
32	Nůž PP Messer Blade	F 150 203	-	3		
33	Nůž LP Messer Blade	F 150 201	-	3		
34	Nůž LZ Messer Blade	F 150 202	-	6		
35	Šroub M12x55 Schraube Screw	001 529	-	18		
36	Podložka 12 Unterlage Washer	000 833	-	18		
37	Kotouč LASKI P-50 Rad Disc	P-50-200	-	1		



1.1A	Kotouč + dvoubřité nože			 01/2018	
		Disc+zweischneidigen Klingen	Disc+double-edged blades		
	1	2	3	4	P50RX
	1	Kotouč Rad Disc	P-50-206	-	1
	2	Podložka 10,5 Unterlage Washer	000 045	-	6
	3	Šroub M10x40 Schraube Screw	002 588	-	6
	4	Držák přímý Halter Holder	F 115 081	-	6
	5	Držák ohnutý Halter Holder	F 115 082	-	12
	6	Šroub M14x1,5x50 s drážkou Schraube Screw	F-115 089	-	18
	7	Nůž frézovací dvoubřitý + matice 3/8 – 16UNC samojistná Messer + Mutter Knife + Nut	005 639	-	18
	(8)	Matice 3/8 – 16 UNC samojistná Mutter Nut	005 724	-	18



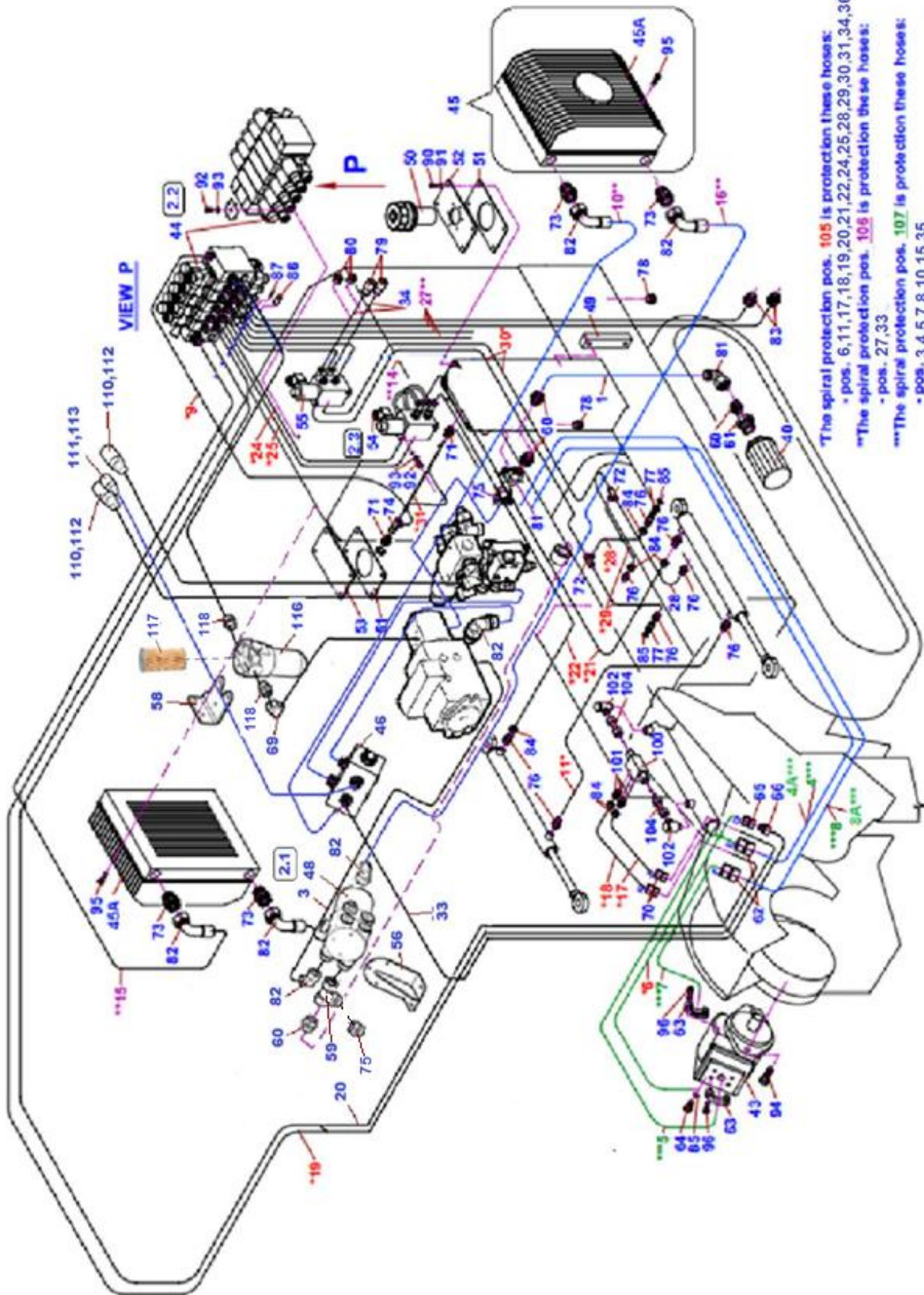
The spiral protection pos. **105** is protection these hoses:
 - pos. 6,11,17,18,19,20,21,22,24,25,28,29,30,31,34,36,37,38,40

The spiral protection pos. **105** is protection these hoses:
 - pos. 27,33

The spiral protection pos. **107** is protection these hoses:
 - pos. 3,4,5,7,8,10,15,35

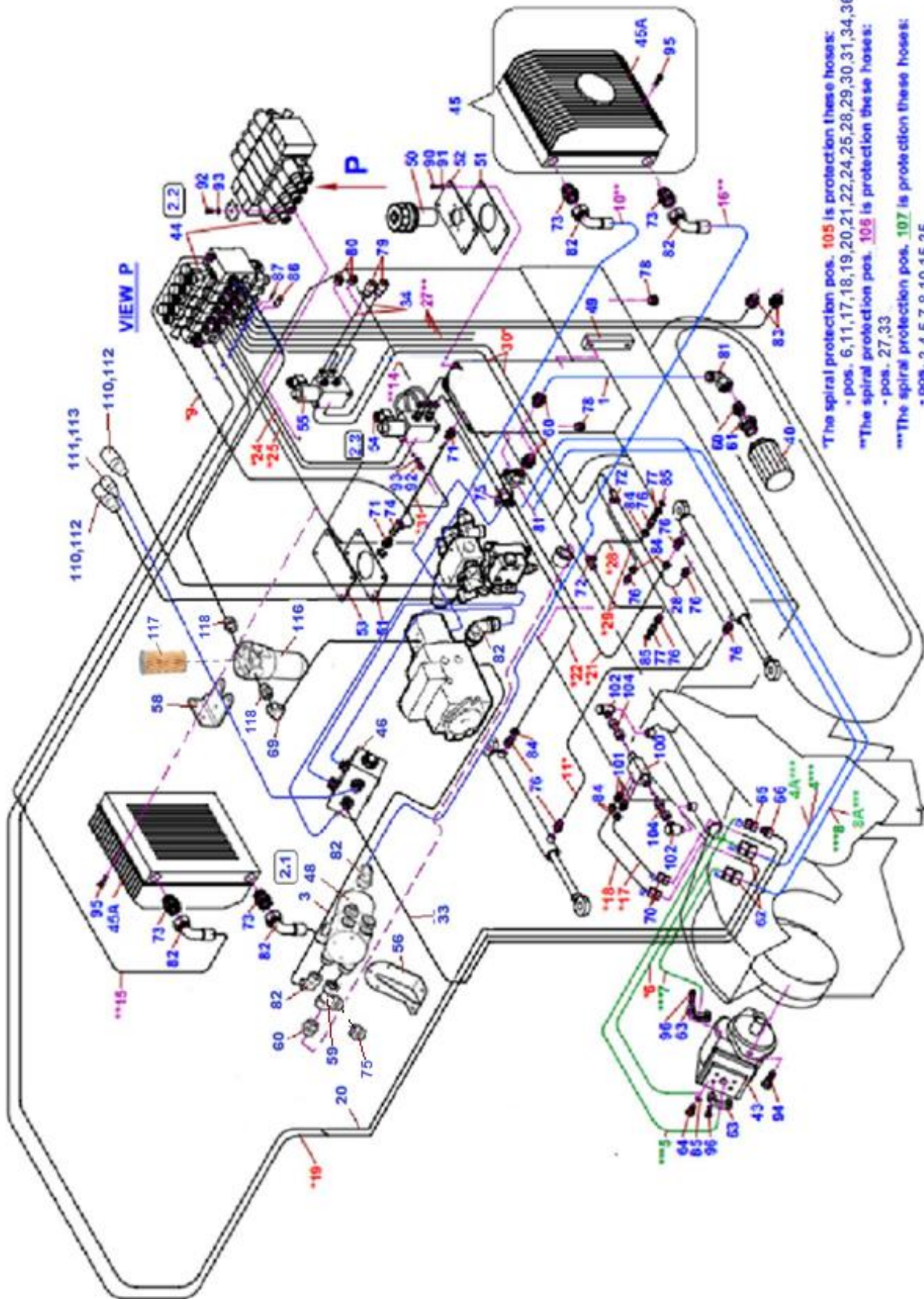
The spiral protection pos. **108** is protection these hoses:
 - pos. 13

2	Hydraulický obvod		LASKI	
	Hydraulischer Kreis	Hydraulic circuit	01/2018	
1	2	3	4	P50RX
1	Hadice 2SC 25/400 DKL90° DKL M36 Schlauch Hose	002 922	-	1
2	Hadice 2SN 20/500 DKL90° DKL M30 Schlauch Hose	002 932	-	1
3	Hadice 2SN 20/500 DKL90° DKL M30 Schlauch Hose	002 932	-	1
4	Hadice 4SP 20/1900 DKOS45° M30DKOS90°M30-0° Schlauch Hose	004 777	-	1
5	Hadice 4SP 20/1050 DKOS45°1"SFL90°M30-30° Schlauch Hose	004 312	-	1
6	Hadice 2SC 06/1000 DKOL45°RGN1/4"M14-90° Schlauch Hose	002 926	-	1
7	Hadice 4SP 20/900 DKOS45°1" M30 -210° Schlauch Hose	004 313	-	1
8	Hadice 4SP 20/1900 DKOS45° M30DKOS90°M30-0° Schlauch Hose	004 777	-	1
9	Hadice 2SC 06/600 DKL90° DKL M14 Schlauch Hose	002 929	-	1
10	Hadice 2SN 20/1000 DKL90° DKL M30 Schlauch Hose	002 935	-	1
11	Hadice 2SC 06/400 DKL DKL M14 Schlauch Hose	002 931	-	1
12	Hadice 2SN 25/650 DKL90° DKL M36 Schlauch Hose	006 821	-	1
14	Hadice 2SN 12/650 DKL90° DKL M22 Schlauch Hose	002 934	-	2
15	Hadice 2SN 20/1000 DKL90° DKL M30 Schlauch Hose	002 935	-	1
16	Hadice 2SN 20/500 DKL90° DKL M30 Schlauch Hose	002 932	-	2
17	Hadice 2SC 06/600 DKL90° DKL M14 Schlauch Hose	002 936	-	1
18	Hadice 2SC 06/600 DKL90° DKL M14 Schlauch Hose	002 936	-	1
19	Hadice 2SC 06/2400 DKL90° DKL M14 Schlauch Hose	002 937	-	1
20	Hadice 2SC 06/2400 DKL90° DKL M14 Schlauch Hose	002 937	-	1
21	Hadice 2SC 06/1250 DKL90° DKL M14 Schlauch Hose	002 538	-	1
22	Hadice 2SC 06/1250 DKL90° DKL M14 Schlauch Hose	002 538	-	1
24	Hadice 2SC 06/600 DKL90° DKL M14 Schlauch Hose	002 936	-	2
25	Hadice 2SC 06/600 DKL90° DKL M14 Schlauch Hose	002 936	-	2
27	Hadice 2SN 10/1250 DKL90° DKL M18 Schlauch Hose	002 532	-	4
28	Hadice 2SC 06/450 DKL90° DKL M14 Schlauch Hose	002 536	-	2
29	Hadice 2SC 06/450 DKL90° DKL M14 Schlauch Hose	002 536	-	2
30	Hadice 2SC 06/1200 DKL DKL M14 Schlauch Hose	002 942	-	2
31	Hadice 2SC 06/550 DKL DKL M14 Schlauch Hose	002 943	-	1
33	Hadice 2SC 10/1450 DKL 90° DKL M18 Schlauch Hose	002 944	-	1
34	Hadice 2SC 06/900 DKL90° DKL M14 Schlauch Hose	004 072	-	2



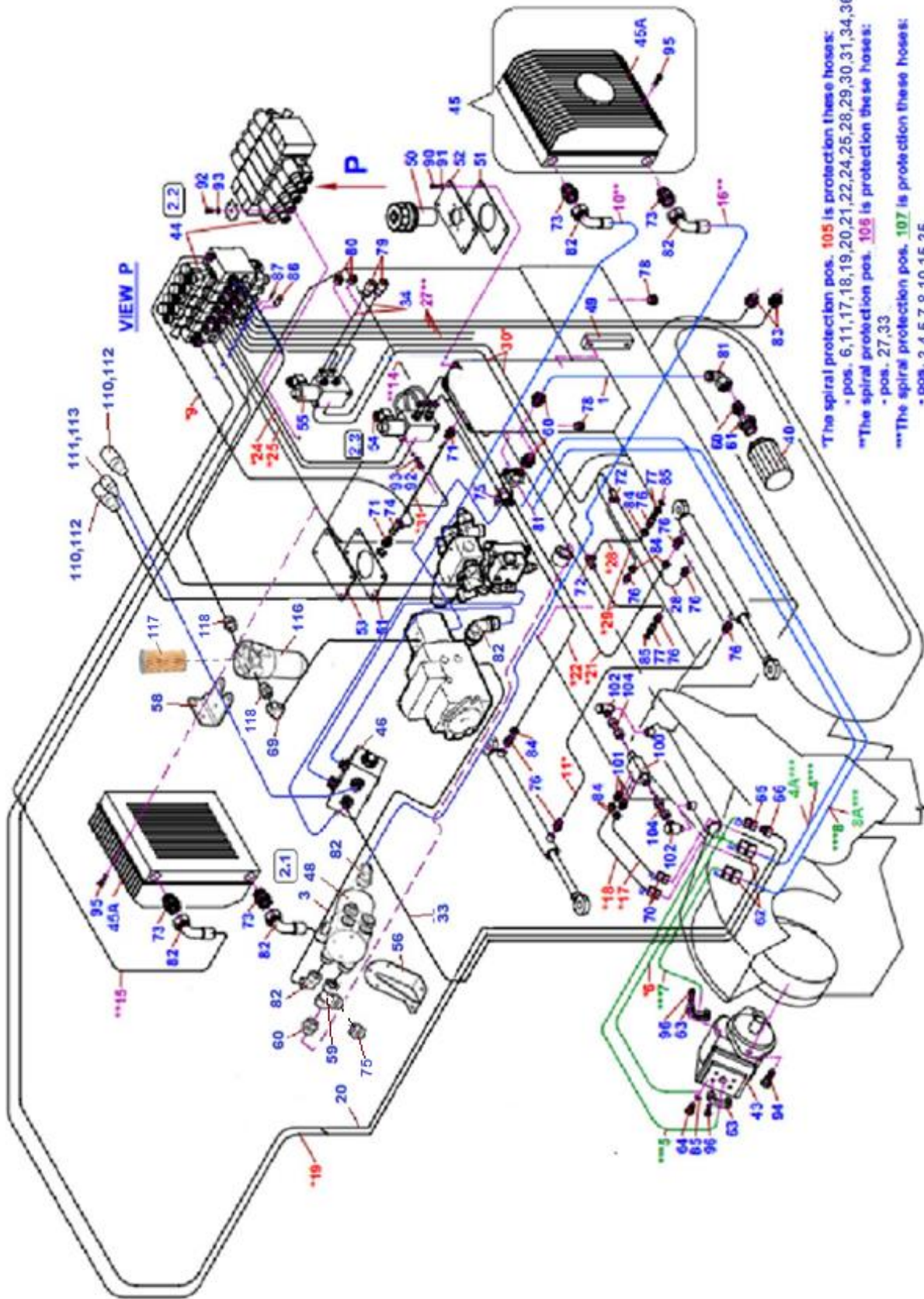
The spiral protection pos. **105** is protection these hoses:
 - pos. 6, 11, 17, 18, 19, 20, 21, 22, 24, 25, 28, 29, 30, 31, 34, 36, 37, 38, 40
 The spiral protection pos. **106** is protection these hoses:
 - pos. 27, 33
 The spiral protection pos. **107** is protection these hoses:
 - pos. 3, 4, 5, 7, 8, 10, 15, 35
 The spiral protection pos. **108** is protection these hoses:
 - pos. 13

2	Hydraulický obvod				 01/2018	
	Hydraulischer kreis		Hydraulic circuit			
1	2		3	4	P50RX	
40	Filtr sání CFFS130B7T125AA Ansaugerfilter	Suction filter	006 820	-	1	
43	Hydromotor Hydromotor	Hydromotor	004 848	-	1	
44	Proporcionální rozvaděč Proportional-Wageventil	Proportional distributor	PR-50-123	-	1	
45	Chladič olejový ASA0075GD03 Ölkühler	Oil cooler	002 991	-	2	
45A	Ventilátor s mřížkou Ventilator	Ventilator	004 598	-	2	
46	Odpadní spojka Abfallkupplung	Waste coupling	PRX-50-124	-	1	
48	Filtr zpětno/sací Rücklauf-Saugfilter	Return-Suction Filter	PR-50-137	-	1	
49	Olejoznak SNA 127 B-S-T-12 Ölanzeige	Oil level gauge	002 590	-	1	
50	Hrdlo plnicí SMBB-80E-S-0-10-0-C-S080-0 Stutzen	Socket	003 040	-	1	
51	Těsnění korkové P-50-44 Liderung	Seal	002 995	-	2	
52	Deska uzávěru Schlussplatte	Plate's closer	P-50-01-30	-	1	
53	Deska uzávěru Schlussplatte	Plate's closer	P-50-01-31	-	1	
54	Ventil „Anti-stress“ Ventil	Valve	PR-50-121	-	1	
55	Ventil radlice Ventil	Valve	PR-50-122	-	1	
56	Držák Halter	Holder	PR-50-132	-	1	
58	Držák tlakového filtru Halter	Holder	PR-50-133	-	1	
59	Spojka Kupplung	Coupling	003 066	-	1	
60	Hrdlo přímé XA 28-RL 1 100511.1 Stutzen	Socket	002 948	-	4	
60	Hrdlo přímé XA 28-RL1 100511.1 Stutzen	Socket	002 948	-	4	
61	Redukce RI 1.1/2WD-1 107413 Reduktion	Reduction	002 963	-	1	
62	Spojka přímá prod. XK 20-S 103620.1 Kupplung	Coupling	004 314	-	2	
63	Příruba HF 1" Flansch	Flange	002 945	-	4	
64	Šroub průtokový D14-G1/4" Schraube	Bolt	001 329	-	1	
65	Spojka přímá prod. XK 12-L 103607.1 Kupplung	Coupling	002 960	-	1	
66	Redukce RL 12/8 105311 Reduktion	Reduktion	002 967	-	1	
69	Spojka úhlová XVBDKO 15-L 604208.1 Kupplung	Coupling	001 848	-	2	
70	Spojka přímá prod. XK 08-L 103605.1 Kupplung	Coupling	002 961	-	2	
71	Hrdlo přímé XA 08-LR3/8 100526.1 Stutzen	Socket	002 554	-	2	
72	Spojka T XG 08-L 103905.1 Kupplung	Coupling	002 557	-	2	
73	Hrdlo přímé XA 22-LR1 100550.1 Stutzen	Socket	002 949	-	4	

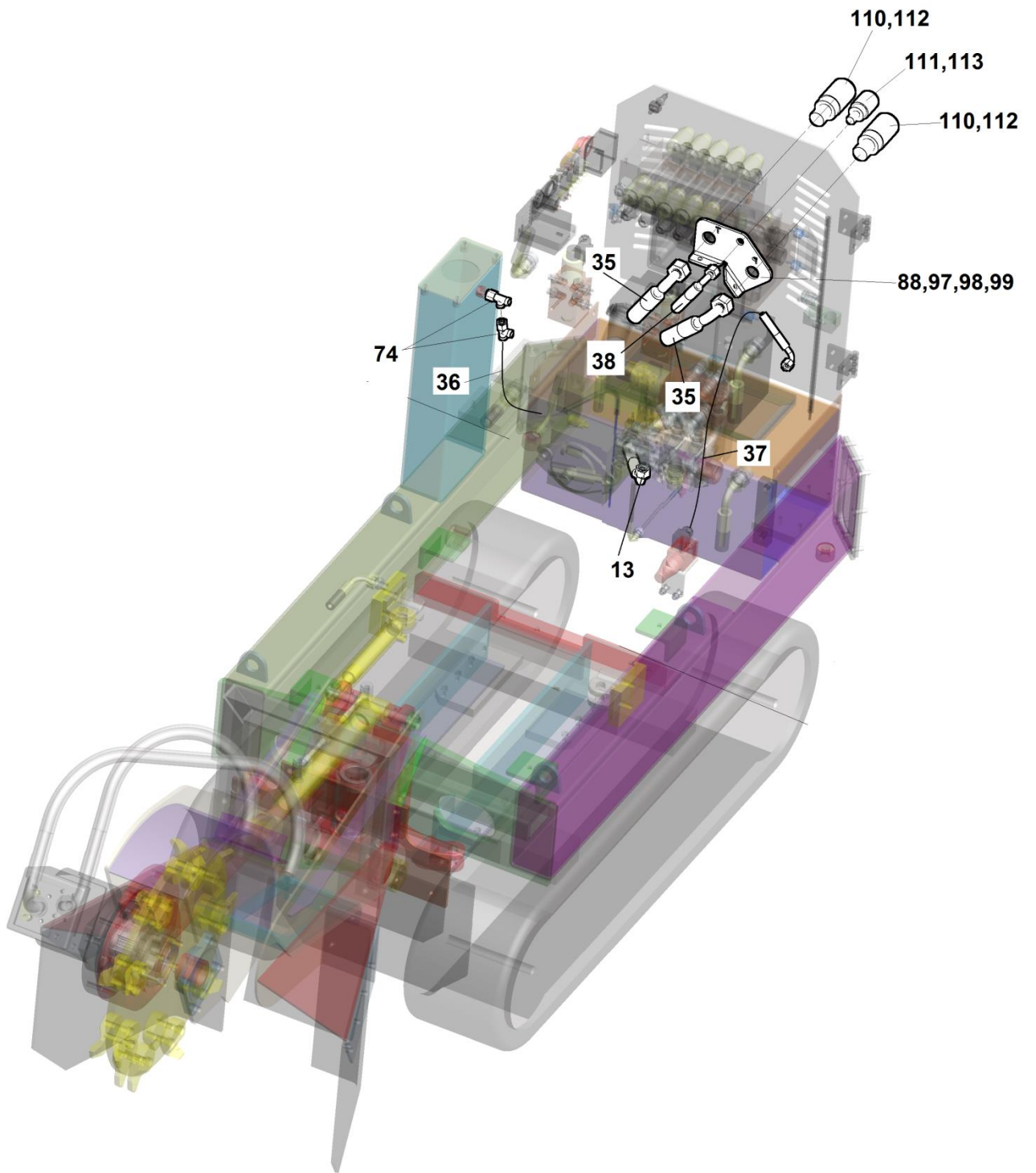



The spiral protection pos. **105** is protection these hoses:
 - pos. 6, 11, 17, 18, 19, 20, 21, 22, 24, 25, 28, 29, 30, 31, 34, 36, 37, 38, 40
 The spiral protection pos. **106** is protection these hoses:
 - pos. 27, 33
 The spiral protection pos. **107** is protection these hoses:
 - pos. 3, 4, 5, 7, 8, 10, 15, 35
 The spiral protection pos. **108** is protection these hoses:
 - pos. 13

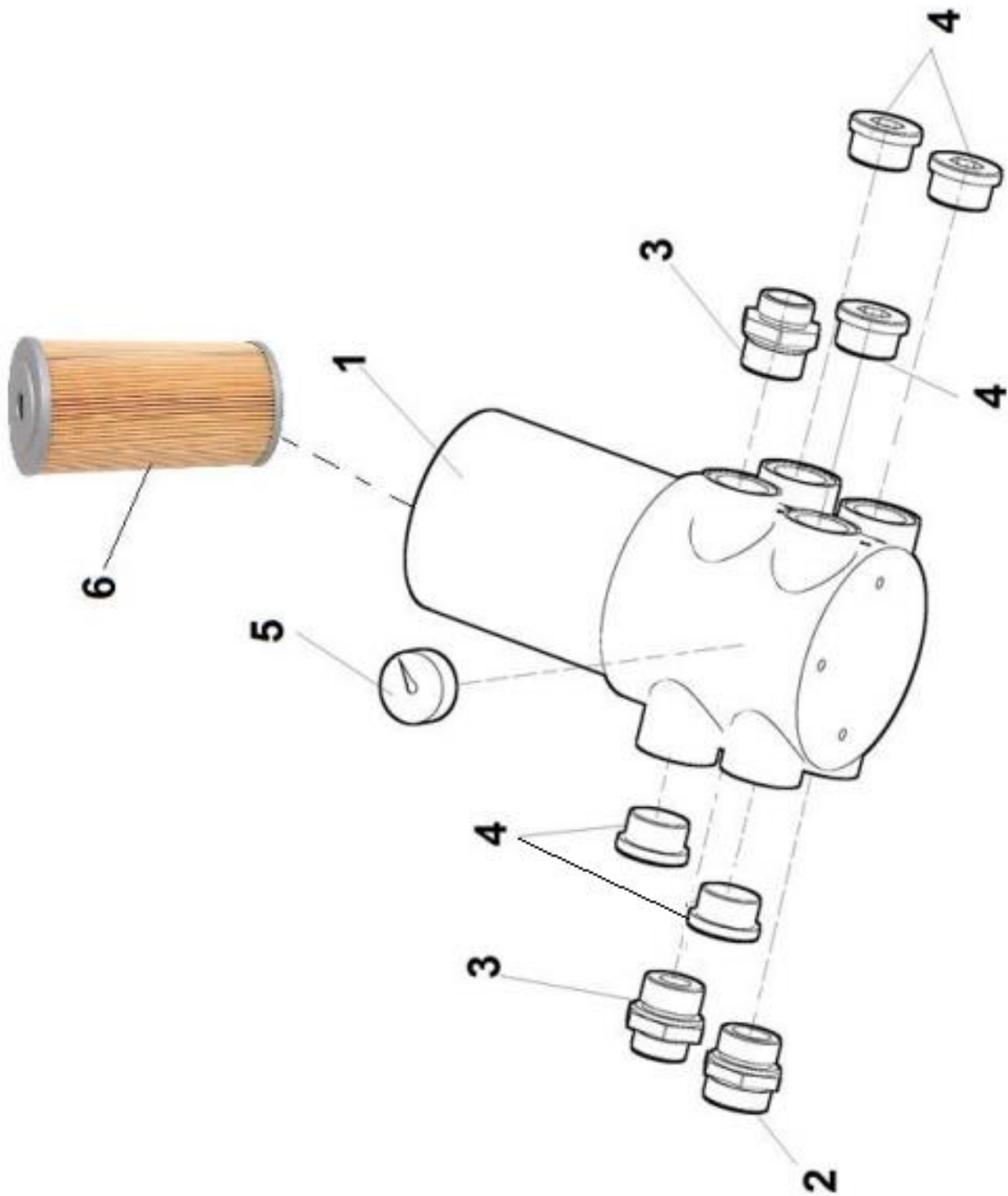
2	Hydraulický obvod				 01/2018	
	Hydraulischer Kreis		Hydraulic circuit			
1	2	3	4	P50RX		
74	Spojka T XVD 08-L 604605.1 Kupplung	Coupling	002 958	-	1	
75	Redukce Reduktion	Reduction	002 964	-	1	
76	Hrdlo přímé XA 08-RL 1/4 100505.1 Stutzen	Socket	002 555	-	8	
77	Adaptér Al 1/4 300805 Adapter	Adapter	002 556	-	2	
78	Zátka VSCH-R1/2/WD 107604 Propfen	Plug	002 719	-	2	
79	Rychlospojka PPV3 1316.502 (M16x1,5) Kupplung	Coupling	004 073	-	2	
80	Redukce XRLDKO 10/8 605310 Reduktion	Reduction	004 098	-	2	
81	Spojka úhlová XVBDKO 28-L 604211.1 Kupplung	Coupling	002 955	-	3	
82	Spojka úhlová XVBDKO 22-L 604210.1 Kupplung	Coupling	002 956	-	3	
83	Hrdlo přímé XA 12-RL3/8 100507.1 Stutzen	Socket	001 846	-	4	
84	Spojka úhlová XVBDKO 08-L 604205.1 Kupplung	Coupling	002 558	-	10	
85	Kroužek těsnící CU 13x17x1,5 7318 1415 Dichtring	Sealing ring	002 973	-	5	
86	Přípojka měřící CSHE 15-L Anschlußfahne	Connection	002 737	-	1	
87	Potrubí Leitung	Piping	003 560	-	1	
90	Šroub M6x20 Schraube	Screw	001 062	-	8	
91	Podložka 6,4 Unterlage	Washer	000 036	-	8	
92	Šroub M8x16 Schraube	Screw	000 638	-	12	
93	Podložka 8,4 Unterlage	Washer	000 037	-	12	
94	Šroub M16x40 Schraube	Screw	002 597	-	2	
95	Šroub M8x35 IMBUS Schraube	Screw	000 860	-	8	
96	Šroub M10x35 Schraube	Screw	000 423	-	8	
100	Zámek hydraulický VBPDE ¼ L2CEXC Schloß	Lock	003 820	-	1	
101	Hrdlo přímé XA 08-RL 1/4 100505.1 Stutzen	Socket	002 555	-	2	
102	Přípojka úhlová XSBE 12-RL/WD 101307.1 Anschlußfahne	Connection	003 056	-	2	
104	Potrubí Leitung	Piping	P-00-125-05	-	2	
105	Spirála ochranná SGX-16 Spiral Schutz	Spiral protective	004 473	-	28,5m	
106	Spirála ochranná SGX-20 Spiral Schutz	Spiral protective	004 474	-	8,4m	
107	Spirála ochranná SGX-32 Spiral Schutz	Spiral protective	004 476	-	2,6m	
108	Spirála ochranná SGX-25 Spiral Schutz	Spiral protective	004 475	-	16,3m	
116	Filtr tlakový Filter	Filter	006 532	-	1	




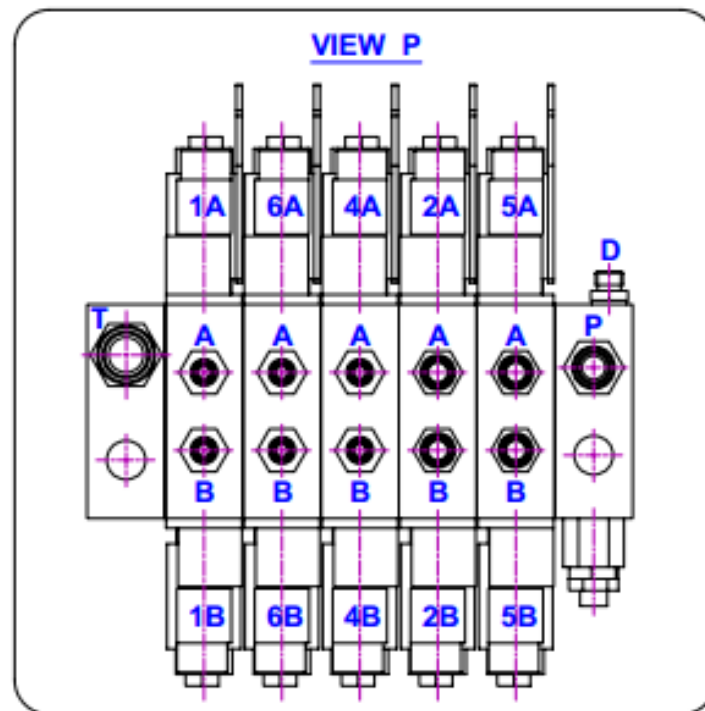
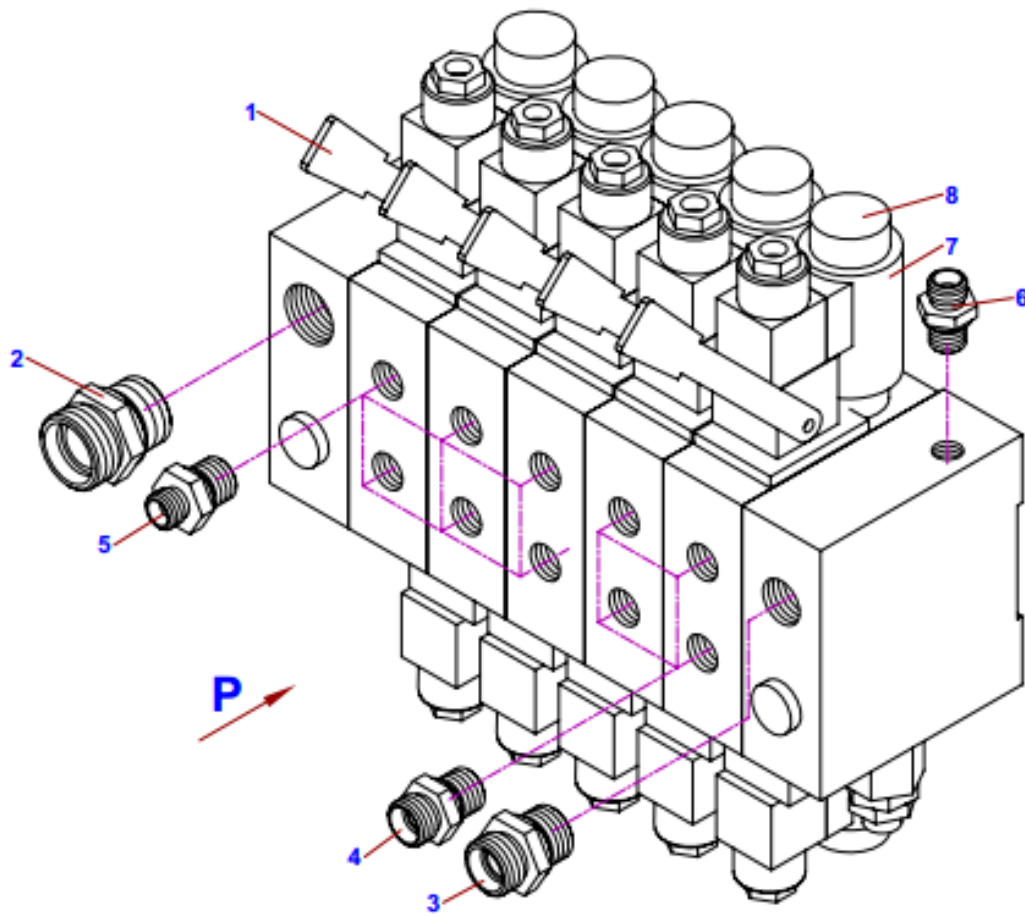
The spiral protection pos. **105** is protection these hoses:
 - pos. 6,11,17,18,19,20,21,22,24,25,28,29,30,31,34,36,37,38,40
 The spiral protection pos. **106** is protection these hoses:
 - pos. 27,33
 The spiral protection pos. **107** is protection these hoses:
 - pos. 3,4,5,7,8,10,15,35
 The spiral protection pos. **108** is protection these hoses:
 - pos. 13




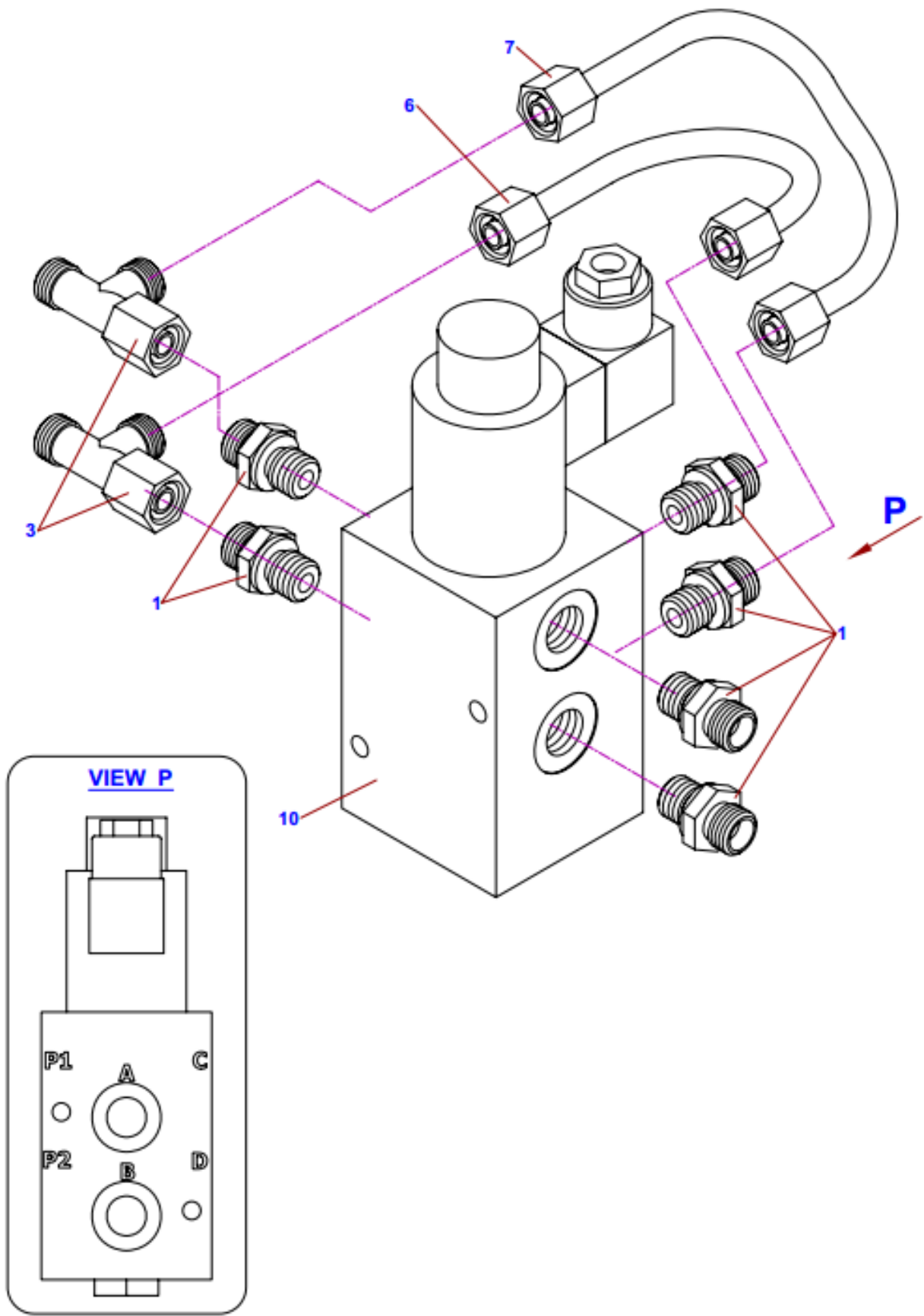
2A	Hydraulický obvod				 01/2018
	Hydraulischer Kreis		Hydraulic circuit		
1	2	3	4	P50RX	
13	Hadice 2SC DN 12/650 DKOL90 °M22x1,5 Schlauch Hose	002 934	-	1	
35	Hadice 4SP 20/420 DKOS90° M30 Schlauch Hose	004 778	-	2	
36	Hadice 2SC 06/600 DKOL90°DKOL M14 Schlauch Hose	002 929	-	1	
37	Hadice 2SC 06/500 DKOS90°DKOS M14 Schlauch Hose	004 780	-	1	
38	Hadice 2SC 08/1200 DKOL90°DKOL M16 Schlauch Hose	001 306	-	1	
74	Spojka T XVDDKO 08-L 604605.1 Kupplung Coupling	002 958	-	1	
88	Držák spojek Halter Holder	PRX-50-216	-	1	
89	Spojka úhlová XVBDKO 10-L 604206.1 Kupplung Coupling	001 975	-	1	
97	Šroub M8x25 Schraube Screw	000 594	-	2	
98	Podložka 8,4 Unterlage Washer	000 037	-	4	
99	Matice M8 Mutter Nut	000 499	-	2	
110	Rychlospojka PLT4 2530.602 Schnellkupplung Quick coupling	005 623	-	2	
111	Rychlospojka PPV3 1316.502 Schnellkupplung Quick coupling	004 073	-	1	
112	Krytka rychlospojky Deckel Cover	005 624	-	2	
113	Krytka rychlospojky Deckel Cover	004 790	-	1	




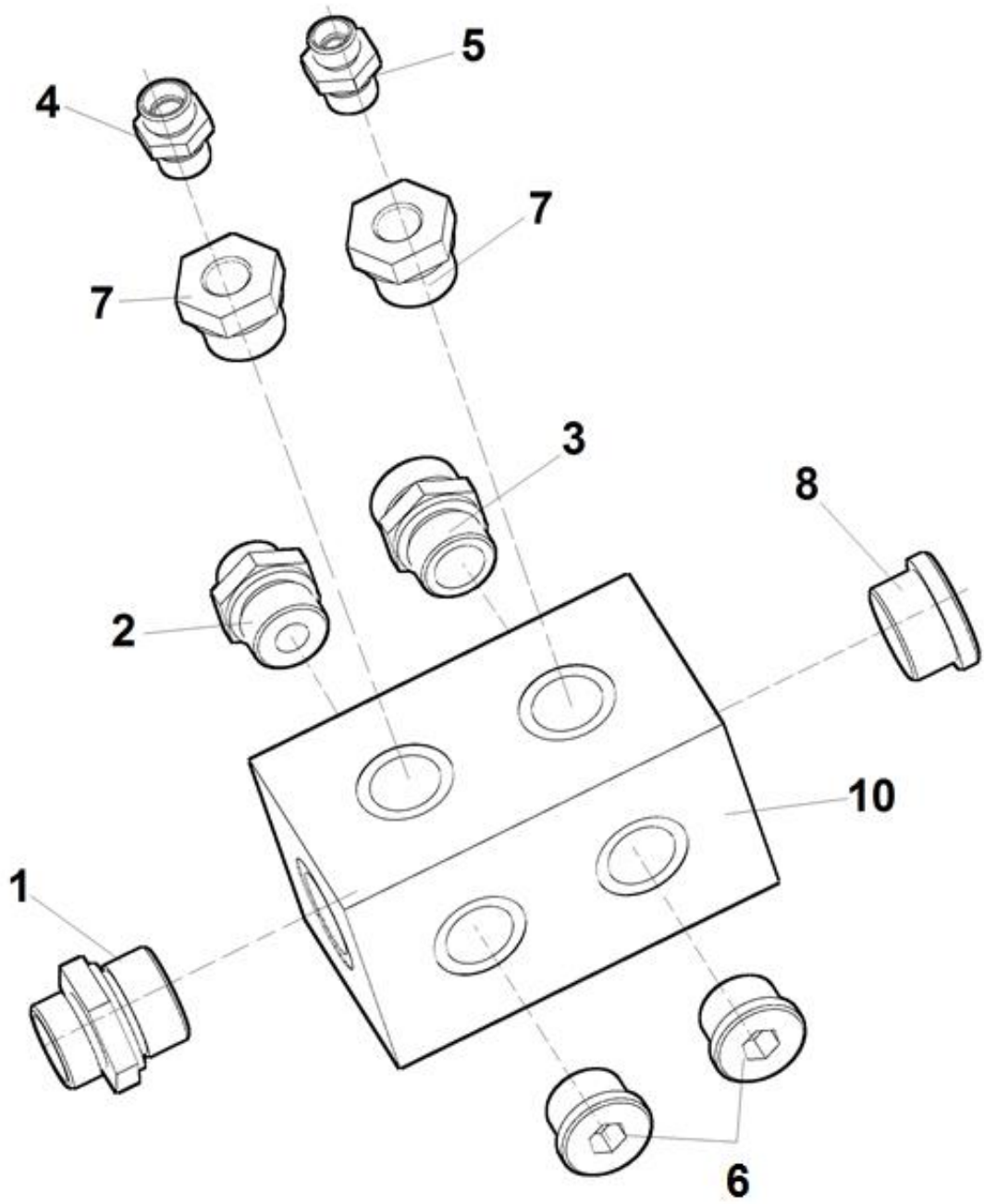
2.1	Filtr zpětno/sací				 01/2018	
	Rücklauf-Saugfilter		Return-Suction Filter			
1	2	3	4	P50RX		
1	Filtr zpětno/sací Rücklauf-Saugfilter	Return-Suction Filter 006 534	-	1		
2	Hrdlo přímé XA 28-RL 1 100511.1 Stutzen	007 135	-	1		
3	Hrdlo přímé XA 22-LR 1 100550.1 Stutzen	002 949	-	2		
4	Zátka VSCH-R1 WD 107606 Propfen	Plug 006 538	-	5		
5	Indikátor znečištění GD200-06 Anzeige	Indicator 006 536	-	1		
6	Vložka filtrační K3. 1019-56 Einsatz	Insert 006 535	-	1		




2.2	Rozvaděč proporcionální				 01/2018
	Proportional-Wageventil		Proportional distributor		
1	2	3	4	P50RX	
1	Rozvaděč 5 sekční prop. NVD2 12V Verteiler Distributor	002 683	-	1	
2	Hrdlo přímé XA 22-RL3/4 WD 100510.1 Stutzen Socket	002 549	-	1	
3	Hrdlo přímé XA 15-RL1/2 WD 100508.1 Stutzen Socket	001 320	-	1	
4	Hrdlo přímé XA 12-RL3/8 WD 100507.1 Stutzen Socket	001 846	-	4	
5	Hrdlo přímé XA 08-LR3/8 WD 100526.1 Stutzen Socket	002 554	-	6	
6	Hrdlo přímé XA 08-RL1/4 WD 100505.1 Stutzen Socket	002 555	-	1	
7	Solenoid CT 9500 12V Solenoid Solenoid	004 043	-	10	
8	Matice solenoidu Mutter Nut	004 044	-	10	



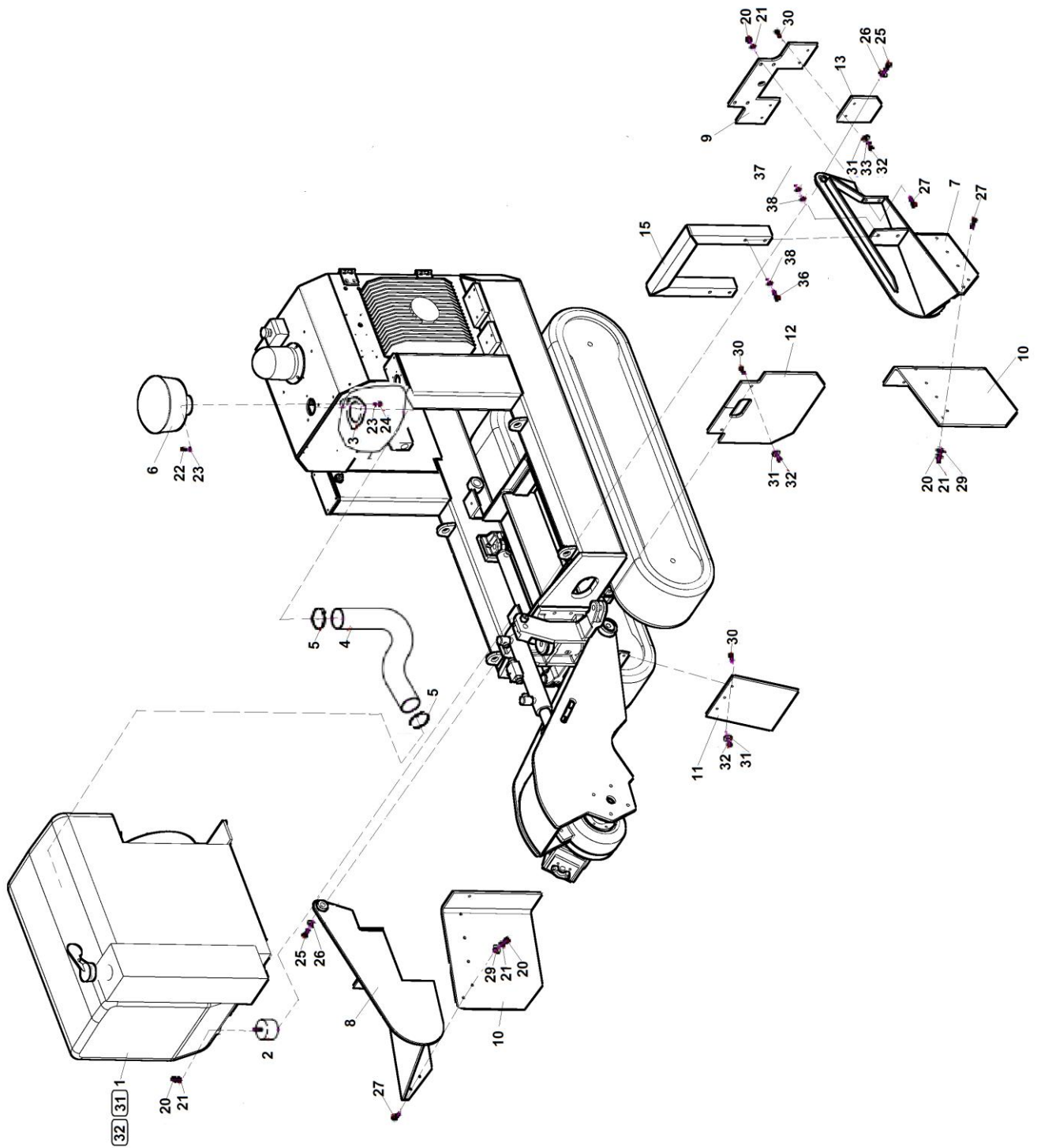
2.3		Ventil „Anti-stress“			 01/2018	
		Ventil	Valve			
1	2		3	4	P50RX	
1	Hrdlo přímé XA 08-LR3/8 WD 100526.1 Stutzen	Socket	002 554	-	6	
3	Spojka T XVDDKO 08-L 604605.1 Kupplung	Coupling	002 958	-	2	
6	Potrubí Leitung	Piping	PR-50-121-06	-	1	
7	Potrubí Leitung	Piping	PR-50-121-07	-	1	
10	Rozvaděč KVH-6/2-6-12DC-3/8-S50-N1 Verteiler	Distributor	003 045	-	1	



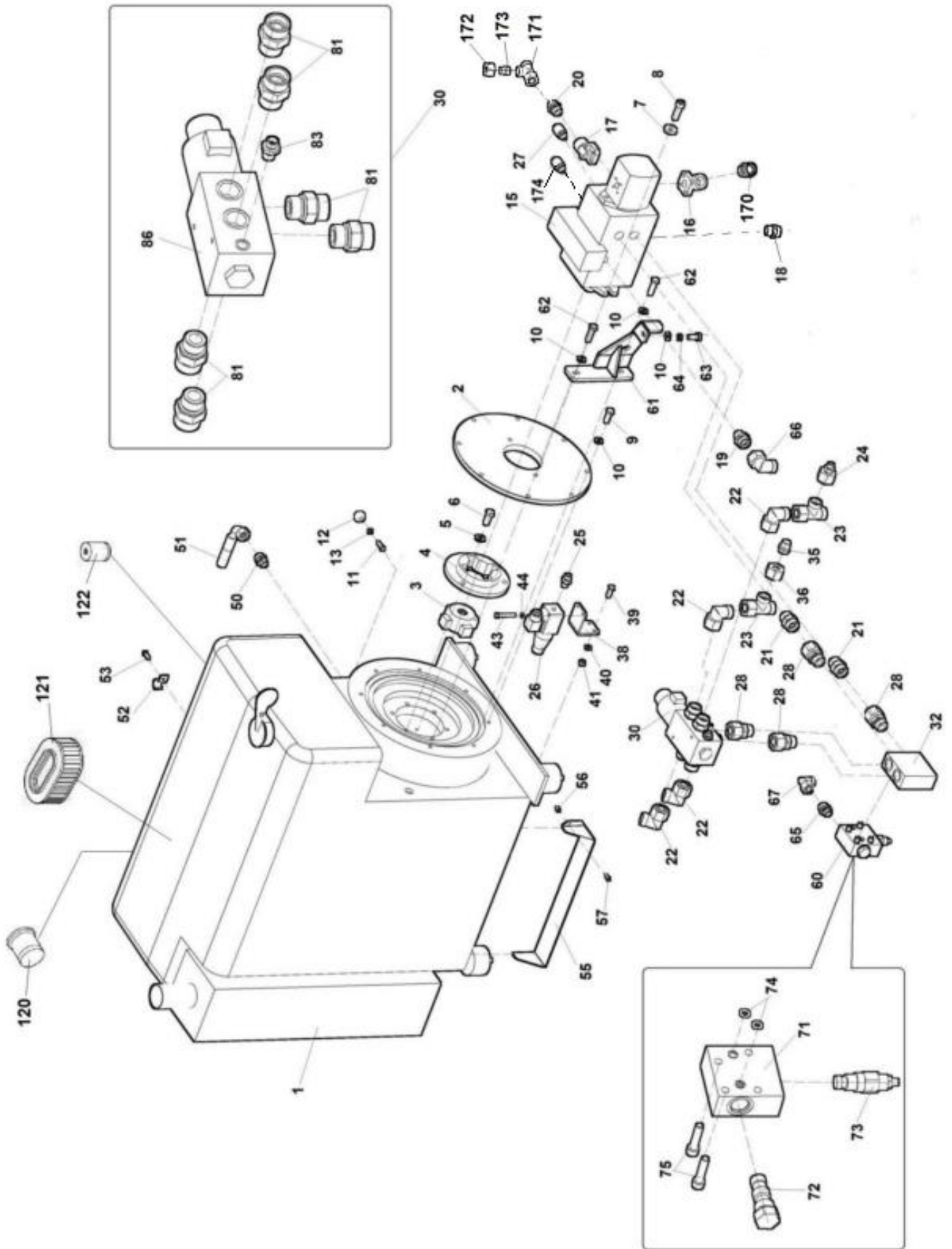
2.4	Odpadní spojka				 01/2018
	Abfalkupplung	Waste coupling			
1	2	3	4	P50RX	
1	Hrdlo přímé XA 22-LR1 WD 100550.1 Stutzen Socket	002 949	-	1	
2	Hrdlo přímé XA 15-RL3/4 WD 100548.1 Stutzen Socket	002 550	-	1	
3	Hrdlo přímé XA 22-RL3/4 WD 100510.1 Stutzen Socket	002 549	-	1	
4	Hrdlo přímé XA 12-RL3/8 WD 100507.1 Stutzen Socket	001 846	-	1	
5	Hrdlo přímé XA 10-LR3/8 WD 100529.1 Stutzen Socket	001 318	-	1	
6	Zátka VSCH-R3/4WD 107605 Propfen Plug	002 972	-	2	
7	Redukce RI 3/4WD-3/8 107405 Reduktion Reduction	002 100	-	2	
8	Zátka VSCH-R1 WD 107606 Propfen Plug	006 538	-	1	
10	Odpadní spojka Abfalkupplung Waste coupling	P-00-39	-	1	

P50R
P50RX
01/2018

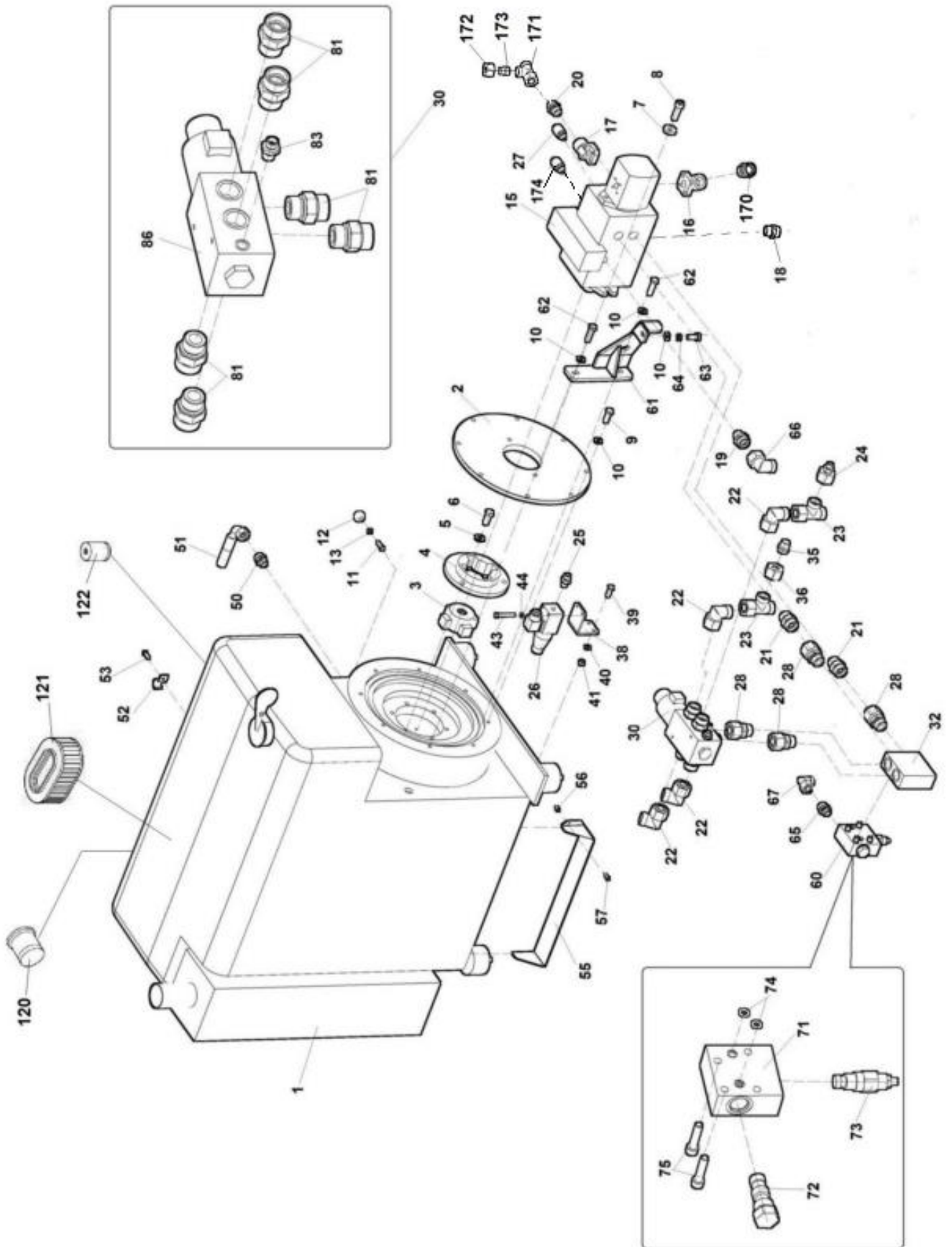
3




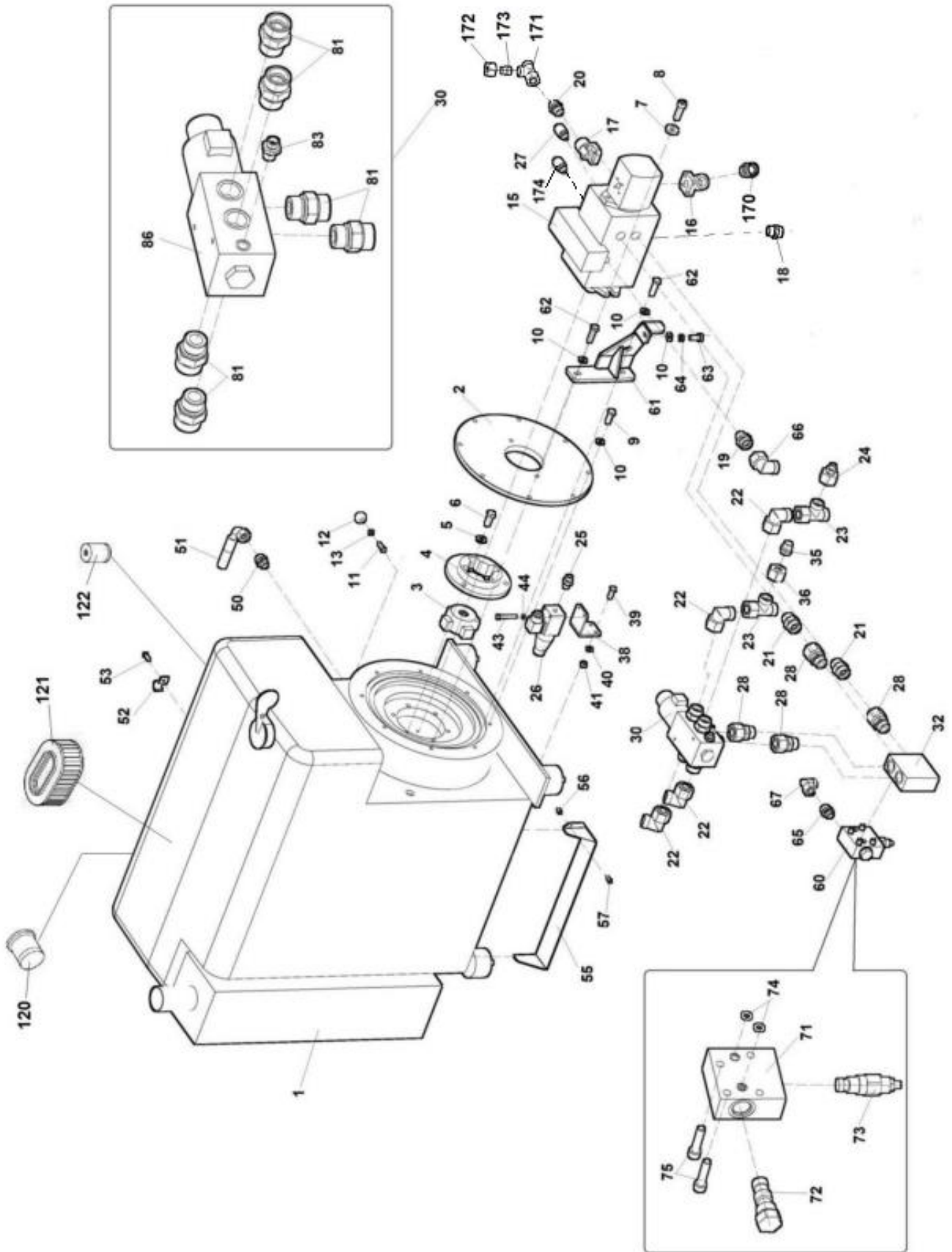
3	Motor a kryty		Engine and covers		 01/2018	
	1	2	3	4	P50RX	
1	Motor Motor	Engine	PRX-50-128	-	1	
2	Silenblok motoru Gummipuffer	Silent-block	003 738	HATZ	4	
3	Příruba vzduchového předčističe Vorderputzerflansch	Front cleaner flange	-	HATZ	1	
4	Hadice vzduchová Schlauch	Hose	003 739	HATZ	1	
5	Spona hadicová Spange	Clip	-	HATZ	2	
6	Předčistič cyklonový Zyclonvorderputzer	Cyclone front Cleaner	003 740	HATZ	1	
7	Kryt boční L Seitendeckel	Side cover	P-00-40-01	-	1	
8	Kryt boční P Seitendeckel	Side cover	P-00-40-04	-	1	
9	Kryt zadní Hinterdeckel	Rear cover	P-00-40-02	-	1	
10	Zástěra boční Seitenschütze	Side apron	P-00-41	-	2	
11	Zástěra zadní Hinterer Schutzschirm	Rear apron	P-00-35	-	1	
12	Zástěra Schütze	Apron	P-00-57	-	1	
13	Zástěra Schütze	Apron	P-00-58	-	2	
15	Oblouk Bogen	Arc	P-75-40-03	-	1	
20	Maticе M10 Mutter	Nut	000 801	-	20	
21	Podložka 10,5 Unterlage	Washer	000 045	-	20	
22	Šroub M6x16 Schraube	Screw	000 706	-	3	
23	Podložka 6,4 Unterlage	Washer	000 036	-	6	
24	Maticе M6 Mutter	Nut	000 578	-	3	
25	Šroub M10x16 Schraube	Screw	000 406	-	2	
26	Podložka M10 (11x34x3) Unterlage	Washer	000 964	-	2	
27	Šroub M10x30 Schraube	Screw	000 680	-	16	
29	Podložka M10 (11x34x3) Unterlage	Washer	000 964	-	12	
30	Šroub M8x30 Schraube	Screw	000 827	-	9	
31	Podložka M8 (9x28x3) Unterlage	Washer	001 053	-	9	
32	Maticе M8 Mutter	Nut	000 499	-	9	
33	Podložka 8,4 Unterlage	Washer	000 037	-	9	
36	Šroub M12x30 Schraube	Screw	000 425	-	4	
37	Maticе M12 Mutter	Nut	000 576	-	4	
38	Podložka 13 Unterlage	Washer	000 052	-	8	




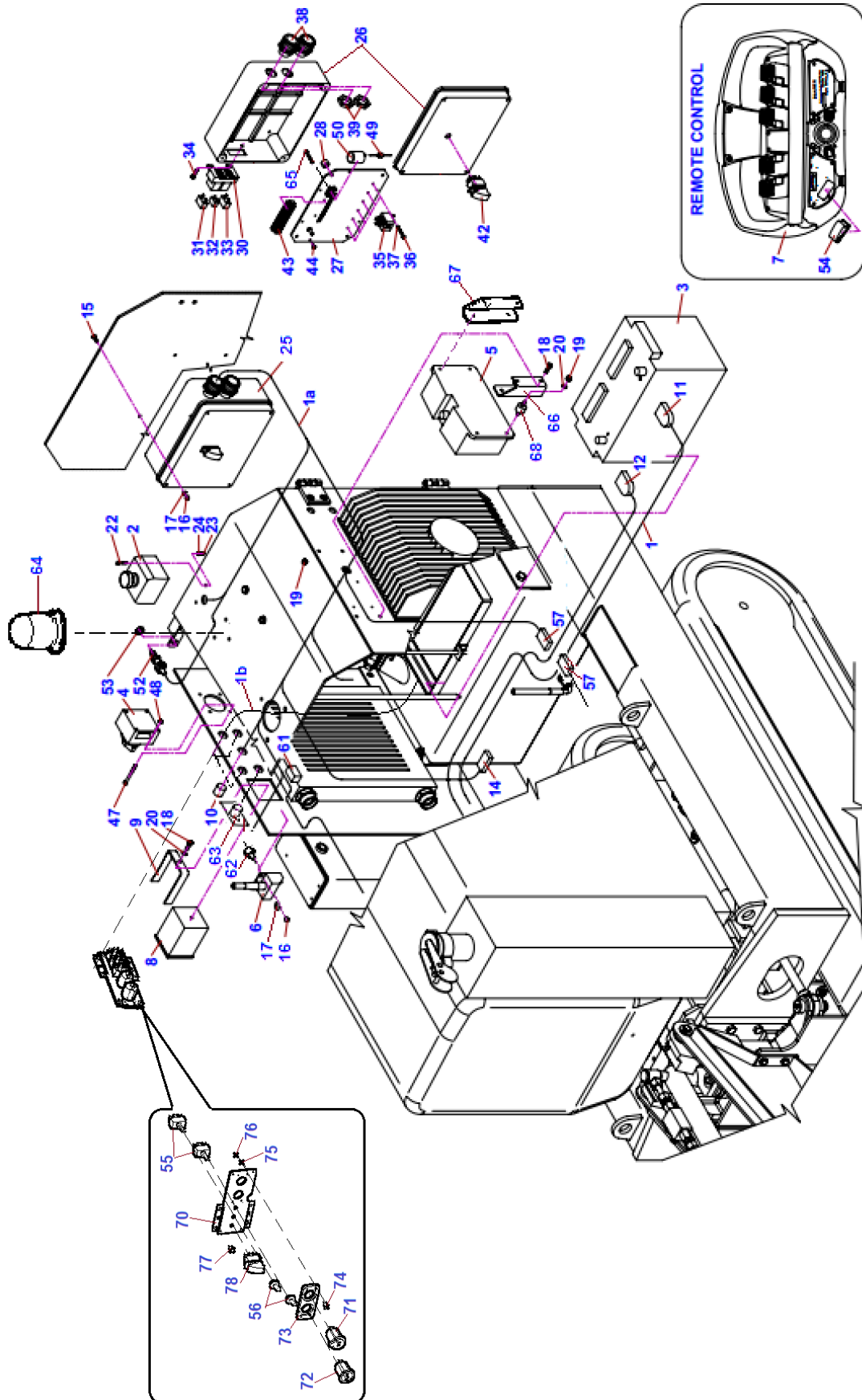
3.2	Motor				 01/2018	
	1	2	3	4	P50RX	
1	Motor Hatz 3L41C.2574CC Motor	103 14 07 Engine	003 064	HATZ	1	
2	Příruba čerpadla Pumpeflansch	Pump flange	PR-75-126-01	-	1	
3	Spojka LOVEJOY LK-100 HUB42 15T16/32DP Kupplung	Coupling	004 049	-	1	
4	Spojka LOVEJOY LK-100-165 Kupplung	Coupling	003 507	-	1	
5	Podložka 13 Unterlage	Washer	000 052	-	3	
6	Šroub M12x30 Schraube	Screw	001 362	-	3	
7	Podložka 13x30x6 Unterlage	Washer	001 033	-	2	
8	Šroub M12x40 Imbus 8.8 Schraube	Screw	000 093	-	2	
9	Šroub M10x30 Schraube	Screw	000 680	-	6	
10	Podložka 10.5 Unterlage	Washer	000 045	-	9	
11	Šroub M6x25 Schraube	Screw	000 240	-	1	
12	Koule M6x25 Kugel	Sphere	003 010	-	1	
13	Maticice M6 Mutter	Nut	000 026	-	1	
15	Čerpadlo TPV 32/9 Pumpe	Pump	004 179	-	1	
16	Přípojka RPA2/40-3/4"M Anschlußfahne	Connection	004 079	-	1	
17	Přípojka RQ35/15-1/2" Anschlußfahne	Connection	004 080	-	1	
18	Hrdlo přímé XA22-RL3/4 100510.1 Stutzen	Socket	002 549	-	1	
19	Hrdlo přímé XA22-LR1/2 100549.1 Stutzen	Socket	003 118	-	1	
20	Hrdlo přímé XA15-RL1/2 100508.1 Stutzen	Socket	001 320	-	1	
21	Hrdlo přímé XA20-RS3/4 100520.1 Stutzen	Socket	004 081	-	2	
22	Spojka úhlová XVBDKO20-S Kupplung	Coupling	004 082	-	4	
23	Spojka T XVDDKO20-S Kupplung	Coupling	004 083	-	2	
24	Redukce s tryskou Reduktion	Reduction	PR-50-128-02	-	1	
25	Hrdlo přímé XA08-RS 1/4WD 100515.1 Stutzen	Socket	004 783	-	1	
26	Spínač tlakový Druckschalter	Pressure Switch	005 582	-	1	
27	Přípojka měřicí 1-906-28-11-010/CSH R1/8-WD Anschlußfahne	Connection	004 086	-	1	
28	Hrdlo VADKO 20-RS/WD 600520 Stutzen	Socket	004 782	-	4	
30	Rozvaděč pohonu Verteiler	Distributor	PRX-50-120	-	1	
32	Spojka úhlová Kupplung	Coupling	PRX-50-128-11	-	1	
35	Zátka STO 20-S 107320 Propfen	Plug	004 786	-	1	



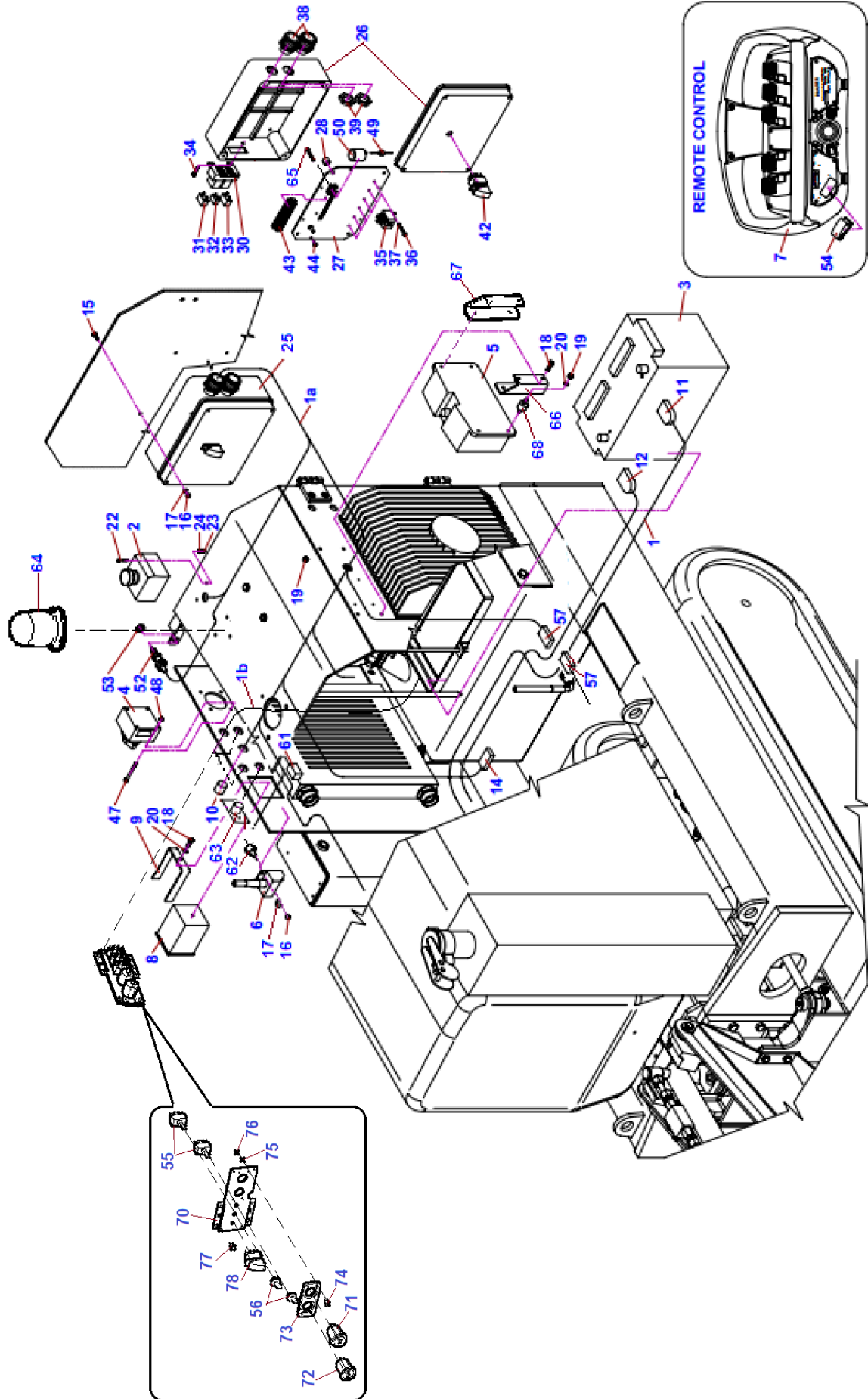
3.2	Motor				 01/2018	
	1	2	3	4	P50RX	
36	Matice M20-S Mutter	Nut	004 784	-	1	
38	Držák tlakového ventilu Halter	Holder	PRX-50-128-03	-	1	
39	Šroub M8x25 Schraube	Screw	000 594	-	2	
40	Podložka 8,4 Unterlage	Unterlage	000 037	-	2	
41	Matice M8 Mutter	Nut	000 499	-	2	
43	Šroub M6x50 Schraube	Screw	001 602	-	2	
44	Podložka 6 Unterlage	Unterlage	000 791	-	2	
50	Hrdlo přímé XA15-ML18x1,5WD 100608.1 Stutzen	Socket	004 803	-	1	
51	Hadice VT 12/500 DKOL90° Schlauch	Hose	004 804	-	1	
52	Držák hadic Halter	Holder	F 180 025	-	1	
53	Šroub M6x20 Schraube	Screw	001 062	-	1	
55	Lem chlazení Saum	Hem	PR-50-128-01	-	1	
56	Matice M4 Mutter	Nut	002 775	-	4	
57	Šroub M4x16 Schraube	Screw	001 707	-	4	
60	Ventil výplachový Ventil	Valve	PRX-50-128-12	-	1	
61	Držák Halter	Holder	PRX-50-128-14	-	1	
62	Šroub M10x40 Schraube	Screw	000 094	-	2	
63	Šroub M10x25 Schraube	Screw	000 049	-	1	
64	Podložka 10 Unterlage	Unterlage	000 820	-	1	
65	Hrdlo přímé XA15-LR3/8WD 100533.1 Stutzen	Socket	002 718	-	1	
66	Spojka úhlová XVBDKO22-L Kupplung	Coupling	002 956	-	1	
67	Spojka úhlová XVBDKO15-L Kupplung	Coupling	001 848	-	1	
71	Těleso výplachového ventilu Körper	Body	PRX-50-128-13	-	1	
72	Ventil výběrový 1HSH20-0,6S Ventil	Valve	006 544	-	1	
73	Ventil pojistňovací LPE 20/U-N Ventil	Valve	006 545	-	1	
74	Kroužek "O" 8x2 NBR 90 Sh Ring	Ring	006 774	-	2	
75	Šroub M8x40 Schraube	Screw	003 004	-	4	
81	Hrdlo přímé XA20-RS3/4 WD 100520.1 Stutzen	Socket	004 081	-	6	
83	Hrdlo přímé XA08-RL 1/4 WD 100505.1 Stutzen	Socket	002 555	-	1	
86	Rozvaděč KV-6/2-10-12DC3/4 Verteiler	Distributor	003 042	-	1	



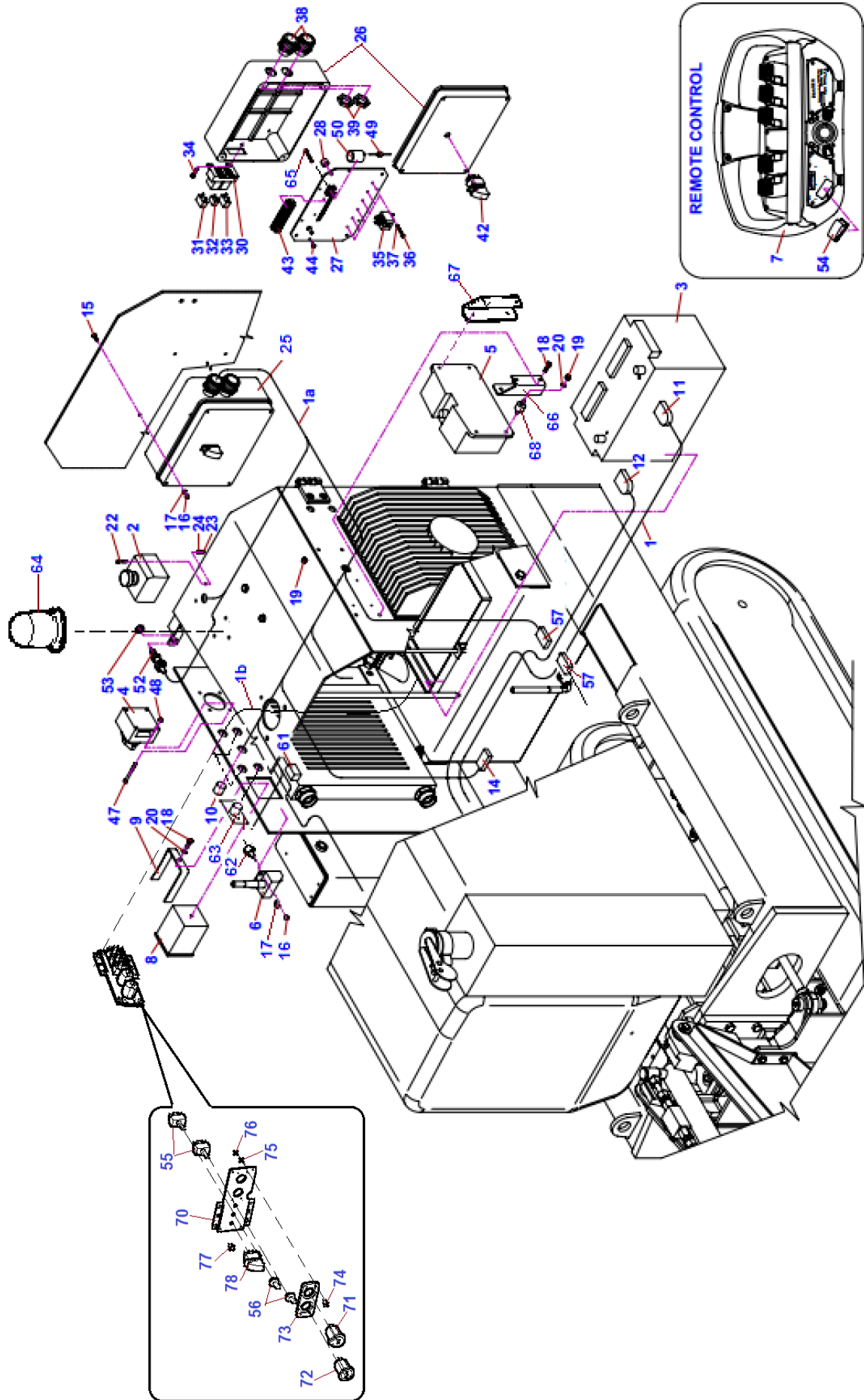
3.2	Motor				 01/2018	
	1	2	3	4	P50RX	
100	Tlumič výfuku HATZ Aospuff	Exhaust pipe	003 736	HATZ	1	
101	Klapka výfuku HATZ Klappe	Clappet	003 737	HATZ	1	
102	Filtr vzduchový C25 124 00952900 Luftfilter	Air filter	003 867	HATZ	1	
103	Filtr olejový 9.40 40065300 Ölfiter	Cartridge filter	003 868	HATZ	1	
104	Filtr paliva 50251500 Kraftstofffilter	Fuel filter	003 870	HATZ	1	
105	Předčistič paliva 50317000 Kraftstoff-Vorfilter	Fuel pre-filter	003 871	HATZ	1	
106	Řemen drážkový 9PJ910 50141501 Riemen	Belt	003 869	HATZ	1	
107	Kryt výfuku – ochranná mřížka Deckel	Cover	004 604	HATZ	1	
108	Startér k motoru Hatz 3L41C Starter	Starter	005 803	HATZ	1	
109	Těsnění vzduchového filtru HATZ 3L41C 03769800 Liderung	Seal	005 858	HATZ	1	
120	Olejový filtr 9.40 HATZ 3L41C/4L41C Ölfiter	Air Filter	003 868	HATZ	1	
121	Vzduchový filtr C 25 124 HATZ 3L41C/4L41C Luftfilter	Air Filter	003 867	HATZ	1	
122	Palivový filtr HATZ 3L41C/4L41C Kraftstofffilter	Fuel filter	003 870	HATZ	1	
170	Hrdlo přímé XA28-LR3/4WD 100551.1 Stutzen	Socket	003 117	-	1	
171	Spojka T XVDDKO15-L 604608.1 Kupplung	Coupling	006 832	-	1	
172	Matice převl. M15-L 100208 Mutter	Nut	001 326	-	1	
173	Zátka STO 15-L 107308 107320 Propfen	Plug	006 833	-	1	
174	Přípojka měřicí Anschlußfahne	Connection	005 365	-	1	



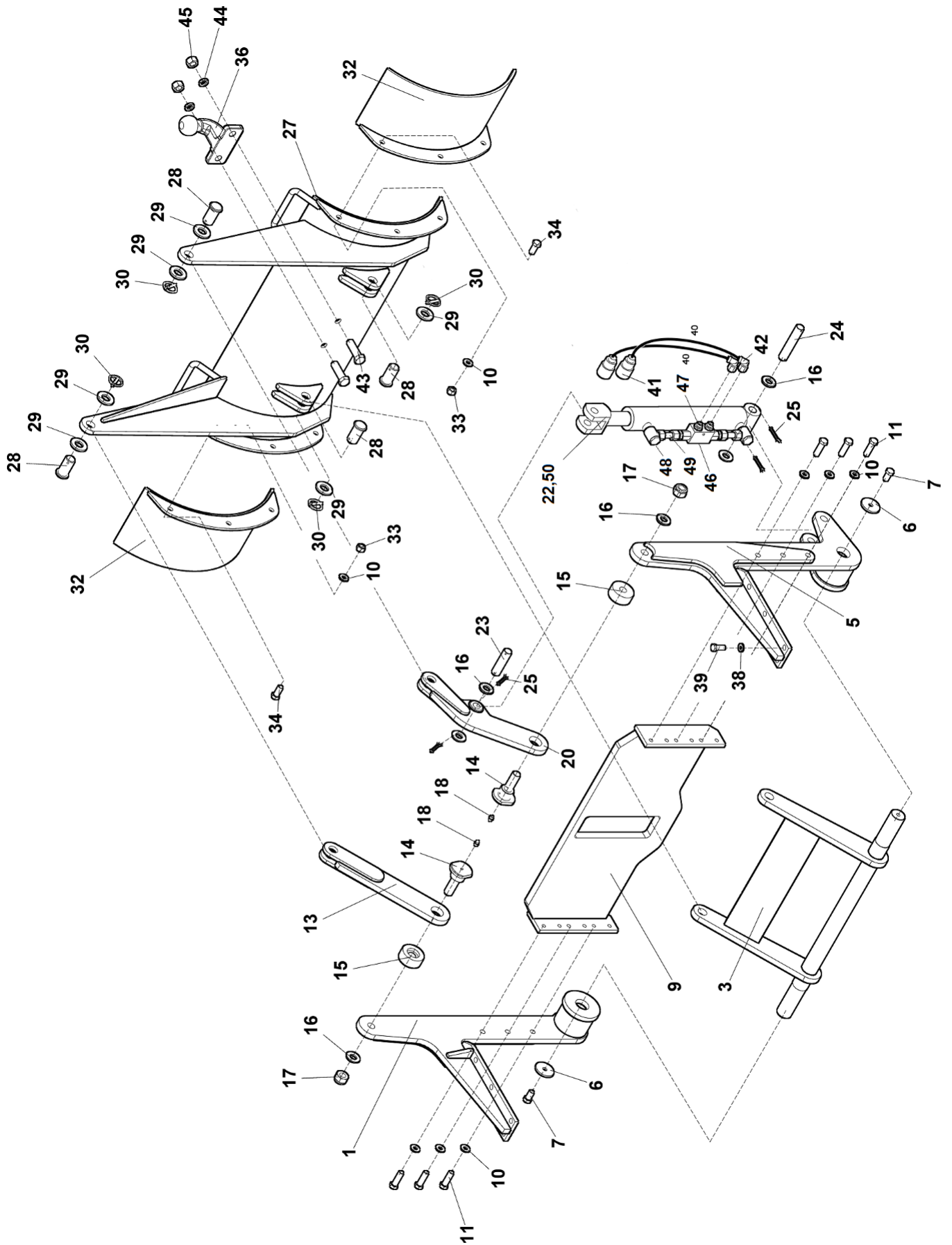
4	Elektrovýzbroj		LASKI		
	Elektroinstallation	Electric installation	01/2018		
1	2	3	4	P50RX	
1	Svazek vodičů AKU Kabelbaum-Schalter	Cable assembly-switch	PR-50-127-01	-	1
1a	Svazek vodičů Kabelbaum	Cable assembly	PR-50-129-02	-	1
1b	Svazek vodičů-ventil radlice Kabelbaum	Cable assembly	PRX-50-129-05	-	1
2	Tlačítko "stop" 1212581 Sicherheitsschalter	Safety switch	004 005	-	1
3	Autobaterie 12 V 92 Ah 850 A (EN) Akku	Accumulator	004 600	-	1
4	Odpojovač AKU 6EK002843-071 Trennschalter	Disconnecter	002 921	-	1
5	Dálkové ovládání SCANRECO RC400G2 Fernbetätigung	Remote control	002 682	-	1
5A	Adaptér code 45867 Adapter	Adapter	004 041	-	1
5B	Baterie pro dálkové ovládání Batterie	Battery	004 042	-	1
6	Anténa externí SCANRECO RC400G2 Antenne	Antenna	--	-	1
7	Ruční vysílač Handsender	Hand-sender	--	-	1
8	HATZ startovací modul Startmodul	Starting modul	004 800	-	1
9	Držák startovacího modulu Startmodulhalter	Starting modul holder	P-00-59	-	1
10	Vývodka s mat. PG 13,5 Folgerung	Inlet	001 647	-	3
11	Svorka + Klemme	Grip	003 006	-	1
12	Svorka - Klemme	Grip	003 007	-	1
13	Silenblok 20x15xM5/15 Gummipuffer	Silent-block	003 930	-	4
14	Konektor CABJT1N-H03-2X050X 1500 Verbindungsstecker	Connector	004 101	-	1
15	Šroub M5x35 Schraube	Screw	003 086	-	4
16	Matice M5 samoj. Mutter	Nut	000 806	-	14
17	Podložka 5,3 unterlage	Washer	000 076	-	14
18	Šroub M6x20 Schraube	Screw	001 062	-	5
19	Matice M6 samoj. Mutter	Nut	000 578	-	4
20	Podložka 6,4 Unterlage	Washer	000 036	-	9
22	Šroub M4x20 Schraube	Screw	001 072	-	2
23	Matice M4 Mutter	Nut	001 074	-	4
24	Podložka M4 37480 vějíř. Unterlage	Washer	001 625	-	4
25	Elkrabice Anschluss	Electricbox	PR-50-129-09	-	1
26	Elkrabice Anschluss	Electricbox	PR-50-127-10	-	1
27	Deska elkrabice Anschlusskasten	Plate's electricbox	PR-50-127-11	-	1




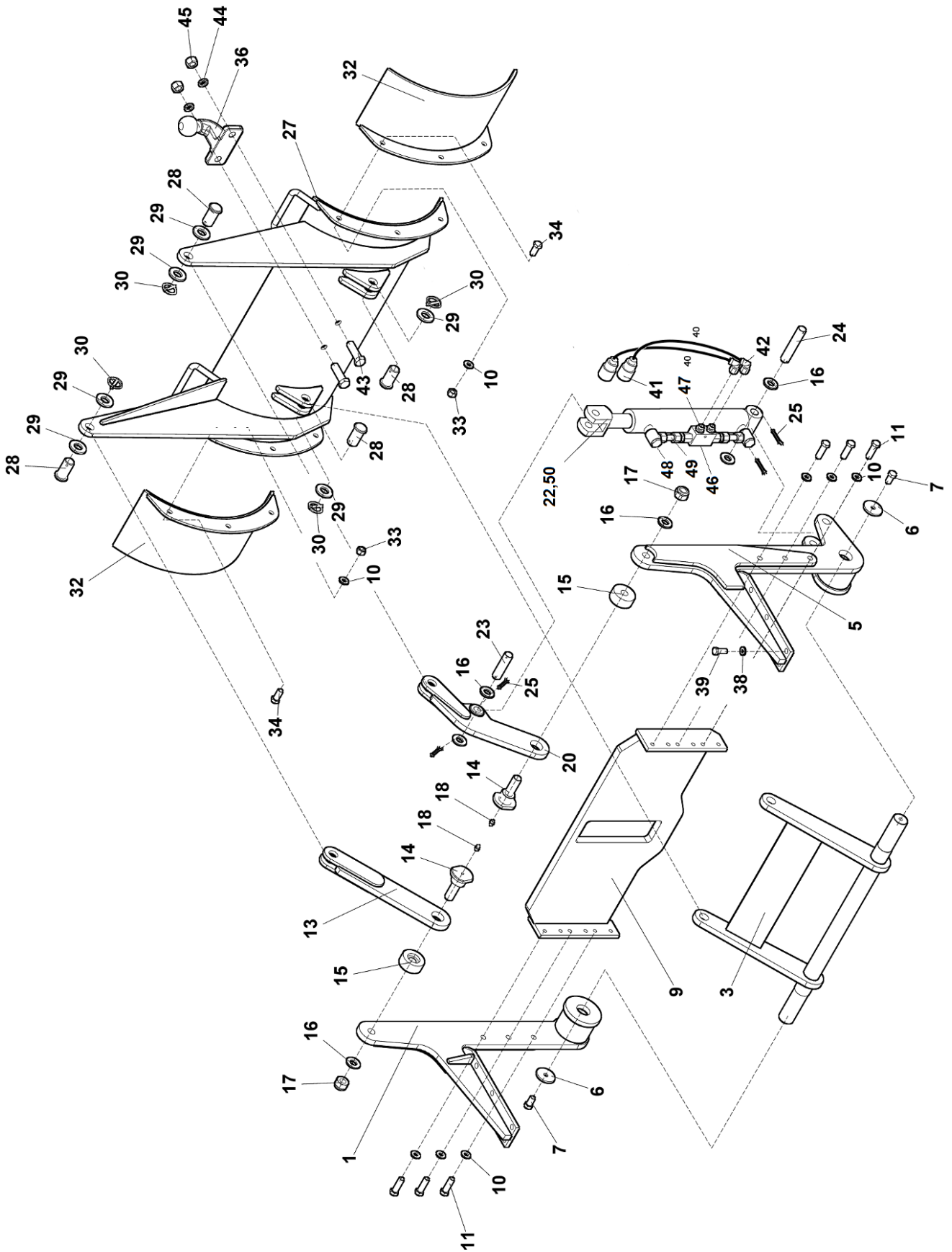
4	Elektrovýzbroj			 01/2018		
	Elektroinstallation		Electric installation			
1	2		3	4	P50RX	
28	Rozpěrka Spreize	Spacer	PR-50-127-12	-	4	
29	Šroub ST 2.9 x 13 2660 Schraube	Screw	002 766	-	6	
30	Skříňka pojistková 3WK 13502 Schaltkasten	Switch box	002 919	-	1	
31	Pojistka nožová 30 A Sicherung	Fuse	001 082	-	2	
32	Pojistka nožová 20 A Sicherung	Fuse	004 846	-	1	
33	Pojistka nožová 5 A Sicherung	Fuse	002 920	-	1	
34	Šroub M5 x 14 Schraube	Screw	004 126	-	3	
35	Relé přepínací 12 V 40 A Umschaltrelais	Change - over relay	002 977	-	6	
36	Šroub M5x12 Schraube	Screw	003 971	-	7	
37	Podložka 5 Unterlage	Washer	000 736	-	6	
38	Vývodka SGL 2525 Folgerung	Inlet	003 060	-	2	
39	Matice SLN 25 Mutter	Nut	003 061	-	2	
42	Spínač páčkový 701209 Schalter	Switch	002 610	-	1	
43	Svorkovnice 6336-37 LAM4 Klemmleiste	Terminal board	001 972	-	1	
44	Šroub M3x12 Schraube	Screw	000 377	-	2	
47	Šroub M5x55 Schraube	Screw	003 054	-	4	
48	Matice M5 samoj. Mutter	Nut	000 806	-	4	
49	Dioda SB560 60 V / 5 A Diode	Diode	003 143	-	1	
50	Kondenzátor ELRA-8 10000 M / 25 V Kondensator	Condenser	003 144	-	1	
52	Spínač brzdový BS-01-D Bremschalte	Brake's switch	003 187	-	1	
53	Matice M12x1,5 nízká Mutter	Nut	003 196	-	1	
54	Krytka 701216-EK (RED) (Ruční vysílač) Deckel	Cover	002 611	-	1	
55	Spínač páčkový 701023 Schalter	Switch	002 740	-	2	
56	Krytka pryž. 701038 Deckel	Cover	002 741	-	2	
57	Konektor motoru Anschluss	Connector	PR-50-127-16	-	2	
61	Termospínač Themoschalte	Thermo switch	004 485	-	1	
62	Silenblok 20x15xM5/10 Gummipuffer	Silent-block	005 095	-	2	
64	Maják 12V oranžový Warnungsbake 12V orange	Warning beacon 12V orange	005 057	-	1	
65	Šroub izolovaný Schraube	Screw	PR-50-127-13	-	1	
66	Držák L Halter	Holder	P-75-75-01	-	1	

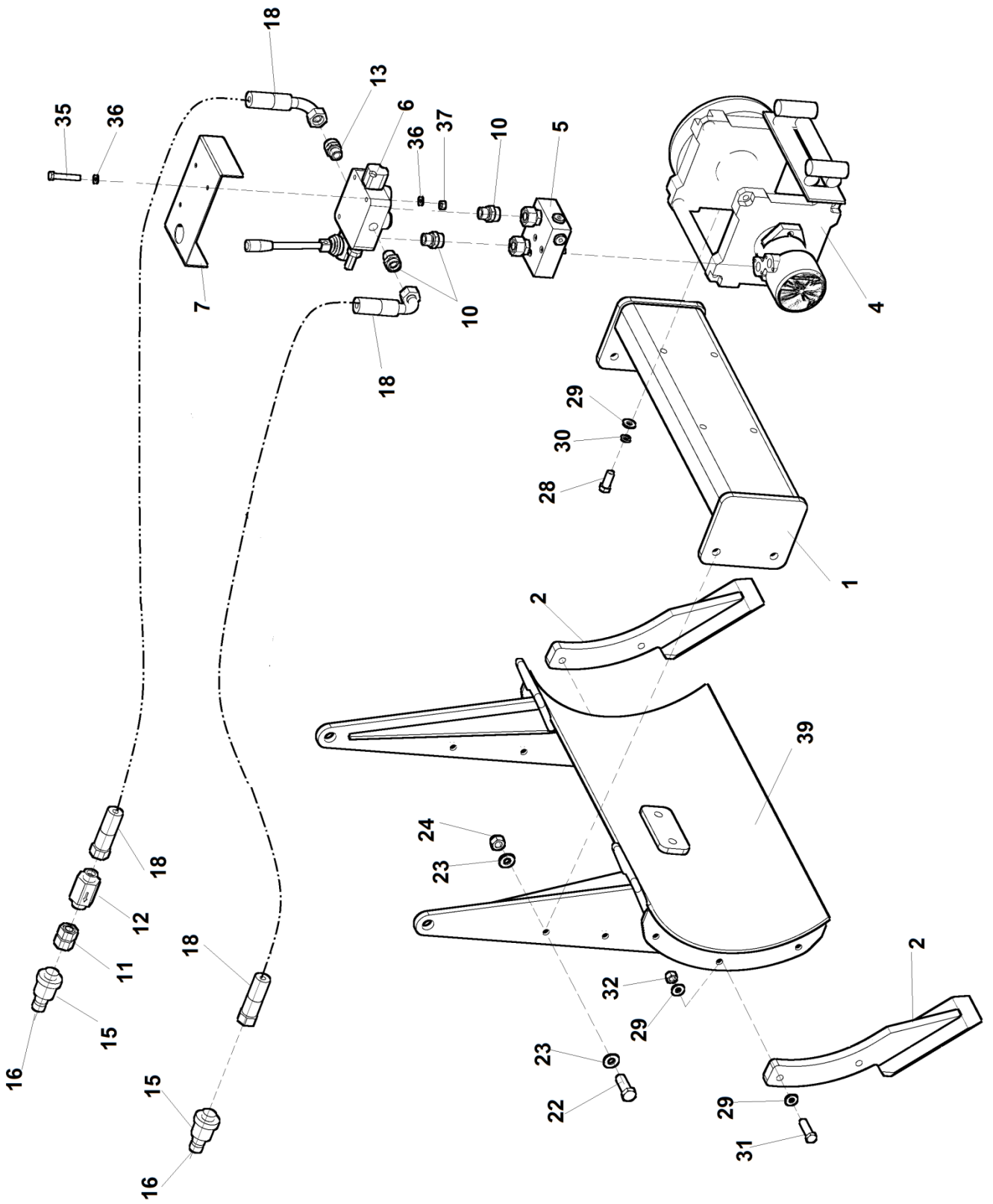



4	Elektrovýzbroj				LASKI 01/2018	
	Elektroinstallation		Electric installation			
1	2		3	4	P50RX	
67	Držák P Halter	Holder	P-75-75-02	-	1	
68	Silenblok 20x15xM5/15 Gummipuffer	Silent-block	003 930	-	4	
70	Panel ovládání Schalttafel	Control panel	P-50-60	-	1	
71	Zásuvka DS1012 Steckdose	Receptacle	006 676	-	1	
72	Voltmetr DS40140A Voltmeter	Voltmeter	006 677	-	1	
73	Panel 2 otvory Platte	Panel	006 678	-	1	
74	Šroub M4x16 Schraube	Screw	005 061	-	4	
75	Podložka 4,3 Unterlage	Washer	000 451	-	4	
76	Matice M4 Mutter	Nut	005 820	-	4	
77	Šroub M5x10 Schraube	Screw	001 633	-	4	
78	Spínač páčkový 701209 Schalter	Switch	002 610	-	1	



5	Dozer				 01/2018	
	1	2	3	4	P50RX	
1	Bočnice L Seite	Side	P-ATP-01-02	-	1	
3	Vzpěry Strebe	Strut	P-ATP-02-03	-	1	
5	Bočnice P Seite	Side	P-ATP-01-01	-	1	
6	Doraz Stop	Stop	P-ATP-02-03-04	-	2	
7	Šroub M12x25 Schraube	Screw	000 050	-	2	
9	Rozpěra Strebe	Strut	P-ATP-06	-	1	
10	Podložka 13 Unterlage	Washer	000 052	-	12	
11	Šroub M12x45 Schraube	Screw	001 199	-	6	
13	Výložník Boom	Boom	P-ATP-02-02	-	1	
14	Čep Bolzen	Pin	P-ATP-04-01	-	2	
15	Kroužek Unterlage	Washer	P-ATP-04-02	-	2	
16	Podložka 21 Unterlage	Washer	000 174	-	6	
17	Maticе M20 Mutter	Nut	002 598	-	2	
18	Hlavice mazací KM8x1 Leiter	Head	000 841	-	2	
20	Výložník Boom	Boom	P-ATP-02-01	-	1	
22	Válec zvedání Zylinder	Cylinder	002 582	-	1	
23	Čep Bolzen	Pin	P-ATP-05-04	-	1	
24	Čep Bolzen	Pin	P-ATP-05-03	-	1	
25	Závlačka 4x40 Splint	Splint pin	000 055	-	4	
27	Radlice Klinge	Blade	P-ATP-03	-	1	
28	Čep Bolzen	Pin	P-ATP-05-01	-	4	
29	Podložka 25 Unterlage	Washer	DIN 125A	-	6	
30	Zákolík-kroužek Bolzen	Pin	004 137	-	4	
32	Ucho Ohr	Ear	P-ATP-07	-	2	
33	Maticе M12 Mutter	Nut	000 576	-	6	
34	Šroub M12x30 Schraube	Screw	001 362	-	6	
36	Čep tažný přírubový Bolzen	Pin	004 127	-	1	
38	Podložka 10,5 Unterlage	Washer	000 045	-	12	
39	Šroub M10x30 Schraube	Screw	000 680	-	12	
40	Hadice 1SN DN06/900 DKL90, DKL M14 Schlauch	Hose	004 072	-	2	



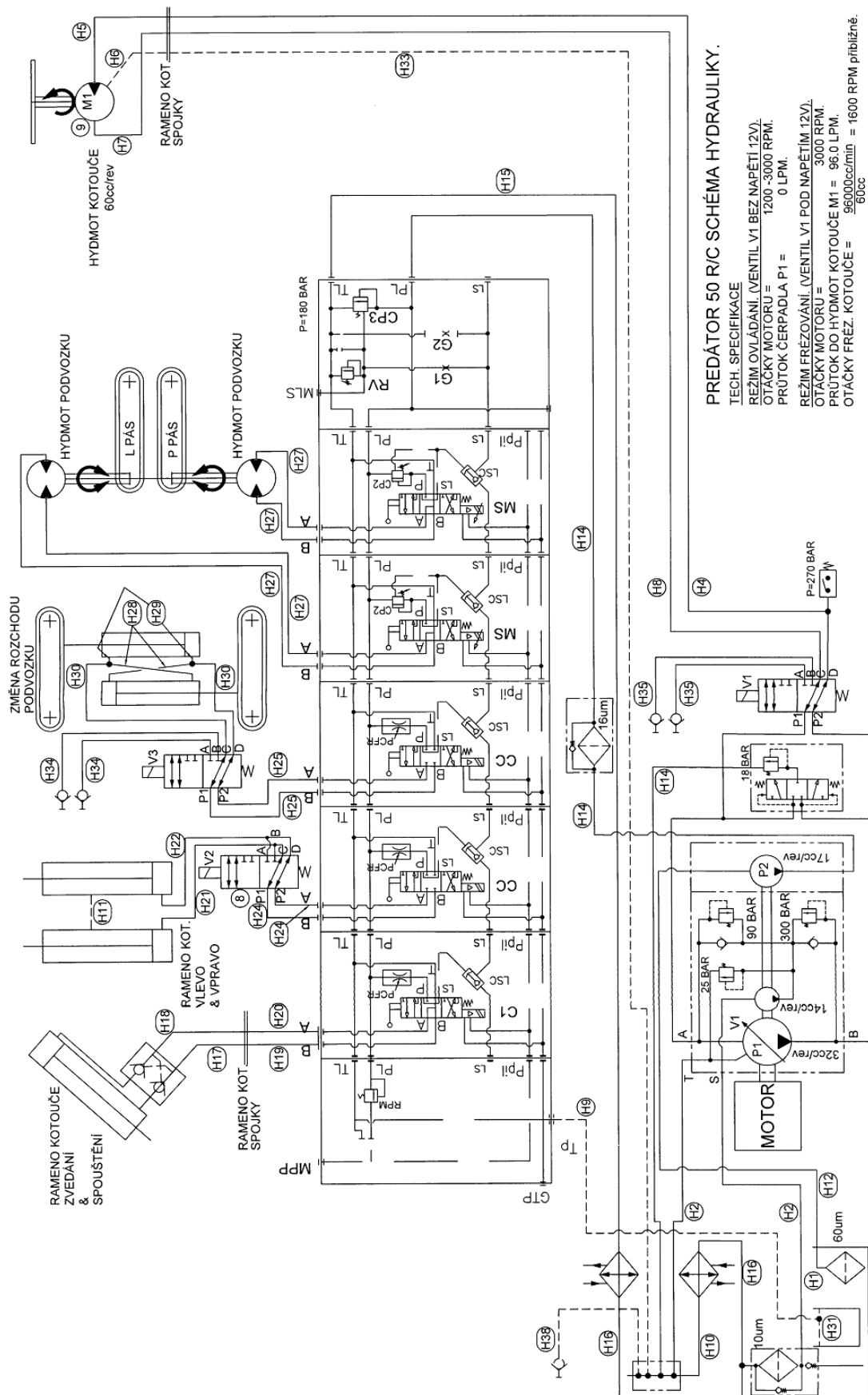


6	Naviják				 01/2018	
	Haspel		Winch		P50RX	
1	2		3	4		
1	Držák navijáku Halter	Holder	P-W-01	-	1	
2	Opěra Stütze	Support	P-W-02	-	2	
4	Naviják C15000 NH Haspel	Winch	P-W-04	-	1	
5	Blok hydromotoru Hydraulikblock	Hydraulic block	P-W-05	-	1	
6	Rozvaděč HDM18-1 Verteiler	Distributor	P-W-06	-	1	
7	Kryt horní Deckel	Cover	P-W-07	-	1	
10	Hrdlo přímé XA18-RL1/2WD Stutzen	Socket	002 031	-	3	
11	Spojka přímá EDKO 18-L Kupplung	Coupling	004 511	-	1	
12	Ventil zpětný XRD18-L Ventil	Valve	004 517	-	1	
13	Hrdlo přímé XA18-M30x2 Stutzen	Socket	P-W-08	-	1	
15	Rychlospojka PLT4.2526.303-18L Kupplung	Coupling	005 626	-	2	
16	Krytka rychlospojky SPLT.25003 RED Deckel	Cover	005 627	-	2	
18	Hadice 2SC DN 16/1300 DKOL90 Schlauch	Hose	005 640	-	2	
22	Šroub M16x50 Schraube	Screw	002 591	-	4	
23	Podložka 17 Unterlage	Washer	000 316	-	8	
24	Matice M16 Mutter	Nut	001 004	-	4	
28	Šroub M12x35 Schraube	Screw	001 363	-	4	
29	Podložka 13 Unterlage	Washer	000 052	-	12	
30	Podložka 12 Unterlage	Washer	000 833	-	4	
31	Šroub M12x50 Schraube	Screw	001 152	-	4	
32	Matice M12 Mutter	Nut	000 576	-	4	
35	Šroub M8x40 Schraube	Screw	001 535	-	3	
36	Podložka 8,4 Unterlage	Washer	000 037	-	6	
37	Matice M8 Mutter	Nut	000 499	-	3	
39	Radlice Klinge	Blade	P-ATP-01	-	1	

P50RX

01/2018

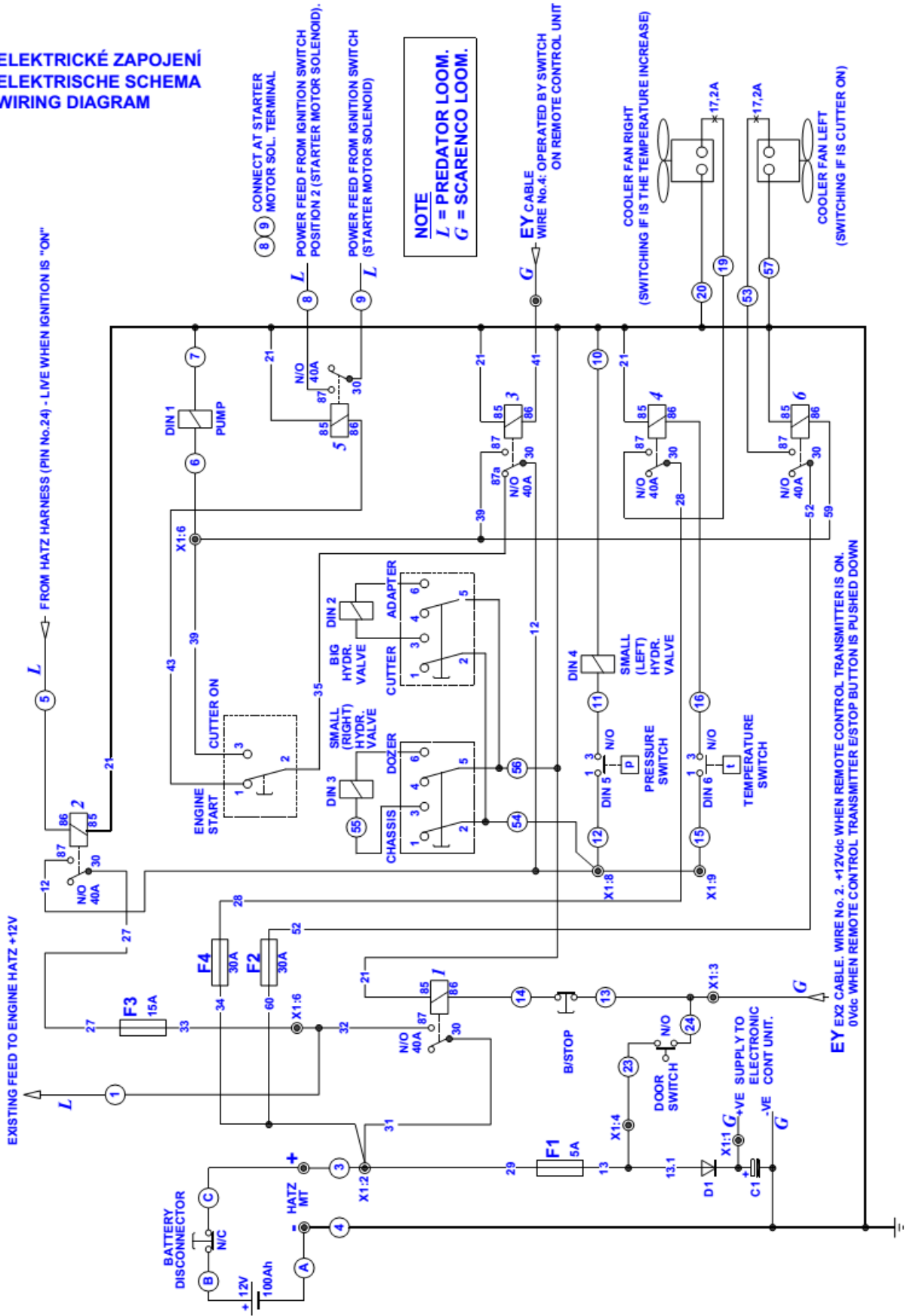
- HYDRAULICKÝ OKRUH
- HYDRAULIKKREISLAUF
- HYDRAULIC CIRCUIT



P50RX

01/2018

- ELEKTRICKÉ ZAPOJENÍ
- ELEKTRISCHE SCHEMA
- WIRING DIAGRAM



NOTE
 L = PREDATOR LOOM.
 G = SCARENCO LOOM.

EY EX2 CABLE. WIRE No. 2. +12Vdc WHEN REMOTE CONTROL TRANSMITTER IS ON.
 0Vdc WHEN REMOTE CONTROL TRANSMITTER E/STOP BUTTON IS PUSHED DOWN



Autor: LASKI, s.r.o.
798 17 Smržice 263
Czech Republic

www.laski.cz

01/2018