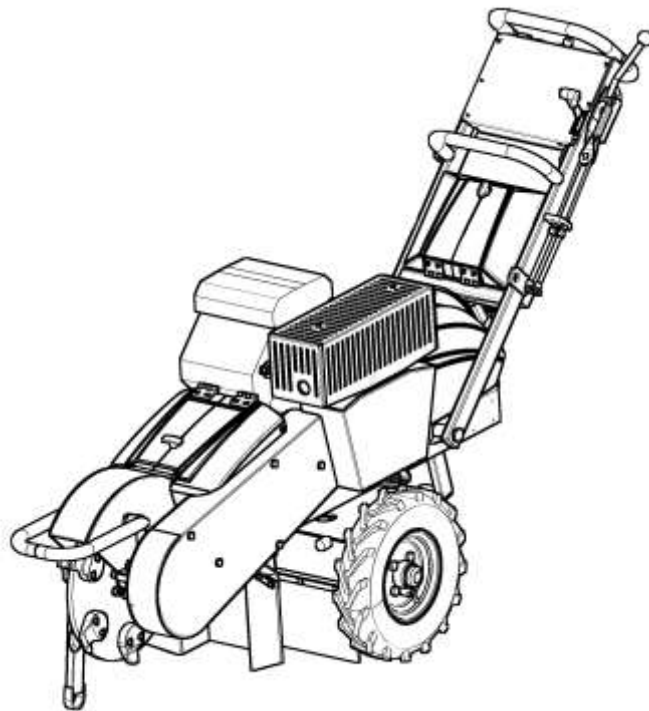




Fréza na pařezy
Baumstumpfräse
Stump Cutter

F 460 I
F 460 EI
F 460 EIC




Katalog náhradních dílů
Ersatzteilkatalog
Spare parts catalogue



02/2019

Pokyny k objednávání náhradních dílů

Tento katalog obsahuje seznam součástí a jejich sestavení do montážních skupin. Katalog je uspořádán tak, že za ilustrovanou stranou následuje textová strana. Na textové straně jsou tyto kolonky:

A	A						
	A	A	A	A	F 460 EI	F 460 EIC	F 460 I
1	2	3	4	5	5	5	5

A - označení skupiny

1 - číslo položky katalogu

2 - název součásti, rozměr

3 - objednávací číslo

4 - ČSN

5 - počet kusů do sestavy

V obrazové části katalogu znamená:

1 - pozice dílu v sestavě

1 - označení rozpadající se skupiny dílů

1 - označení sestavy dílů

Při objednávce náhradních dílů uveďte vždy:

- typ a výrobní číslo stroje

- objednávací číslo (kolonka 3)

- přesný název součásti a počet kusů


Objednávku zašlete na adresu: **LASKI, s.r.o.**
798 17 Smržice 263
Czech Republic

TEL.FAX: +420 582 305 741
+420 582 305 740
info@laski.cz
www.laski.cz

Výrobní závod stále zdredukcenaluje své výrobky na základě provozních zkušeností a nejnovějších poznatků. Proto si vyhrazuje možnost změn na strojích i v dokumentaci.

Anweisung für die Bestellung von Ersatzteilen

Dieser Katalog umfasst die Ersatzteile und deren Zusammenbau in Montagegruppen. Der Katalog ist so ausgeführt, dass jeweils nach der Bildseite die Textseite folgt. Die Textseite gibt die Bildnummer:

A	A						
	A	A					
1	2	3	4	F 460 EI	F 460 EIC	F 460 I	
				5	5	5	

A - Benennung der Gruppe

1 - Die Positionennummer des Katalogs

2 - Die genaue Benennung des Bestandteils, Dimension

3 - Bestellnummer

4 - CSN

5 - Stückzahl

Im Bildnachtrag des Katalogs wird angegeben:

1 - Bauteilposition im Zusammenbau

1 - Bezeichnung der Untergruppe mit Einzelteilen

1 - Bezeichnung des Zusammenbaus

Bei jeder Bestellung von Ersatzteilen führen Sie bitte an:

- Type der Maschine und die Herstellungsnummer der Maschine

- Bestellnummer

- Die genaue Benennung des Bestandteile und Stückzahl


Die Bestellung an die Adresse: **LASKI, s.r.o.**
798 17 Smržice 263
Czech Republic

TEL.FAX: +420 582 305 741
+420 582 305 740
info@laski.cz
www.laski.cz

Das Herstellerwerk vervollkommnet ständig seine Ergzeugnisse aufgrund von Erfahrungen beim Betriebseinsatz sowie von neuesten Erkenntnissen. Deshalb behält er sich das Recht vor, Änderungen an den Maschinen wie auch in der Begleitdokumentation vorzunehmen.

Instructions for ordering spare part

This catalogue contains a specification of the spare parts and their arrangement in individual assembling groups. The catalogue is arranged so that after each illustrated page follows the respective text-page. The text includes the following:

A	A						
	1	2	3	4	F 460 EI	F 460 EIC	F 460 I
					5	5	5

- A - Designation of group
- 1 - Number of catalogue item
- 2 - Exact denomination of part, dimension
- 3 - Ordering number
- 4 - CSN
- 5 - Number of pieces

It is specified in the figure supplement of the catalogue:

- 1 - Part position in assembly

1 - Designation of subassembly with single parts

- 1** - Designation of assembly

When ordering spare parts, please, always state :

- Type of machine and serial number of machine
- Ordering number
- Exact denomination of part and number of pieces

Send your order to:

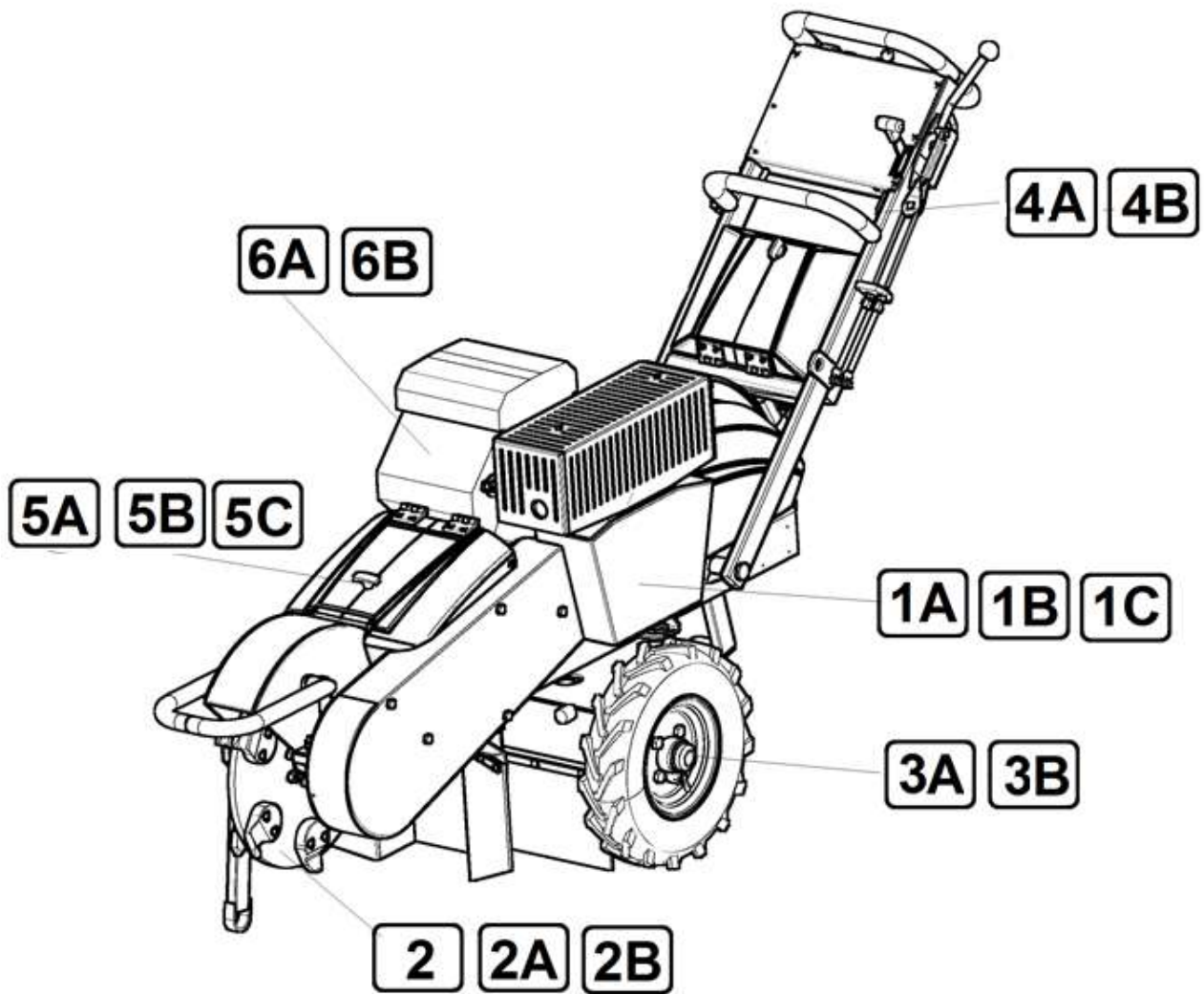
LASKI, s.r.o.
798 17 Smržice 263
Czech Republic

TEL.FAX: +420 582 305 741
+420 582 305 740
info@laski.cz
www.laski.cz

The manufacturers continuously improve their products on the basis of experience gained in the course of operation and of the up-to-date knowledge. They reserve, therefore, the right of modifying the machine as well as the respective documentation

F 460 EI
F 460 EIC
F 460 I
02/2019

Obsah

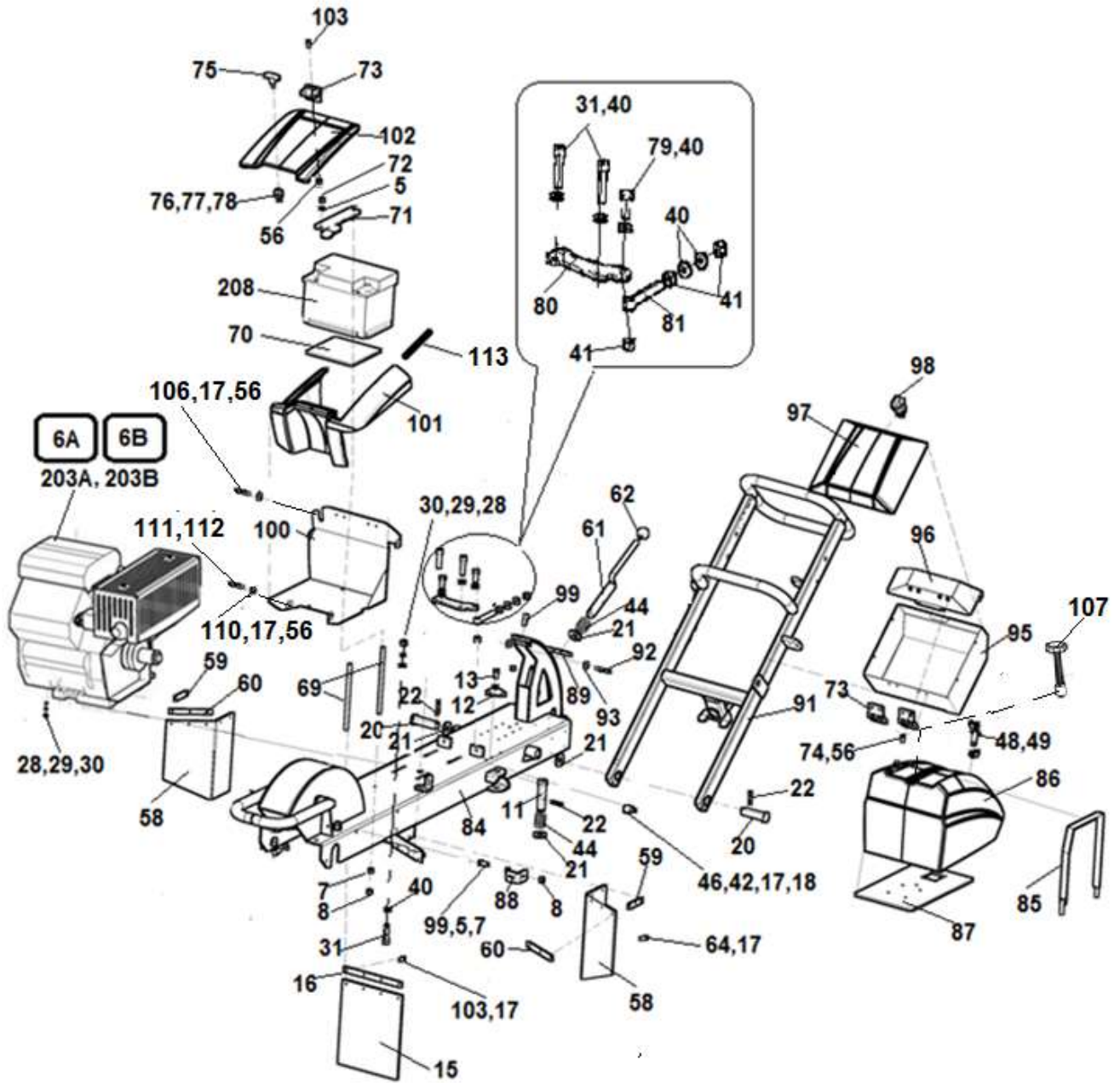



OBSAH**INHALT****CONTENS**

1	2	3	4	F 460 EI	F 460 EIC	F 460 I	
1A	Rám Rahmen	F 115 167 F115 192	- -	- 1	1 -	- 1	
1B	Rám Rahmen	F 115 167 F115 192	- -	- 1	1 -	- 1	
1C	Rám Rahmen	F 115 167 F115 192	- -	- 1	1 -	- 1	
2	Řezací ústrojí Schneidvorrichtung	F 150 000	-	1	1	1	
2A	Řezací ústrojí Multi Schneidvorrichtung	F 150 010	-	1	1	1	
2B	Řezací ústrojí- dvoubřité nože Schneidvorrichtung	F 115 087	-	1	1	1	
3A	Podvozek Chassis	F 115 189	-	-	-	1	
3B	Podvozek F460EI, EIC – 780mm Chassis	F 115 002	-	1	1	-	
4A	Ovládání F460 I Kontrolle	F 115 209	-	-	-	1	
4B	Ovládání F460EI, F460EIC Kontrolle	F 115 177	-	1	1	-	
5A	Elektrická instalace F 460EI Elektrische Anlage	F 115 212	-	1	-	-	
5B	Elektrická instalace F 460EIC Elektrische Anlage	F 115 201	-	-	1	-	
5C	Elektrická instalace F 460I Elektrische Anlage	F 115 210	-	-	-	1	
6A	Motor ECH 730 – 3006 (hřídel 28,5mm) – F 460EI, F460I Motor	F 115 193	-	1	-	1	
6B	Motor ECH 730 – 3006 (hřídel 28,5mm), ogura - F460EIC Motor	F 115 174	-	-	1	-	

F 460 EI
F 460 EIC
F 460 I
02/2019

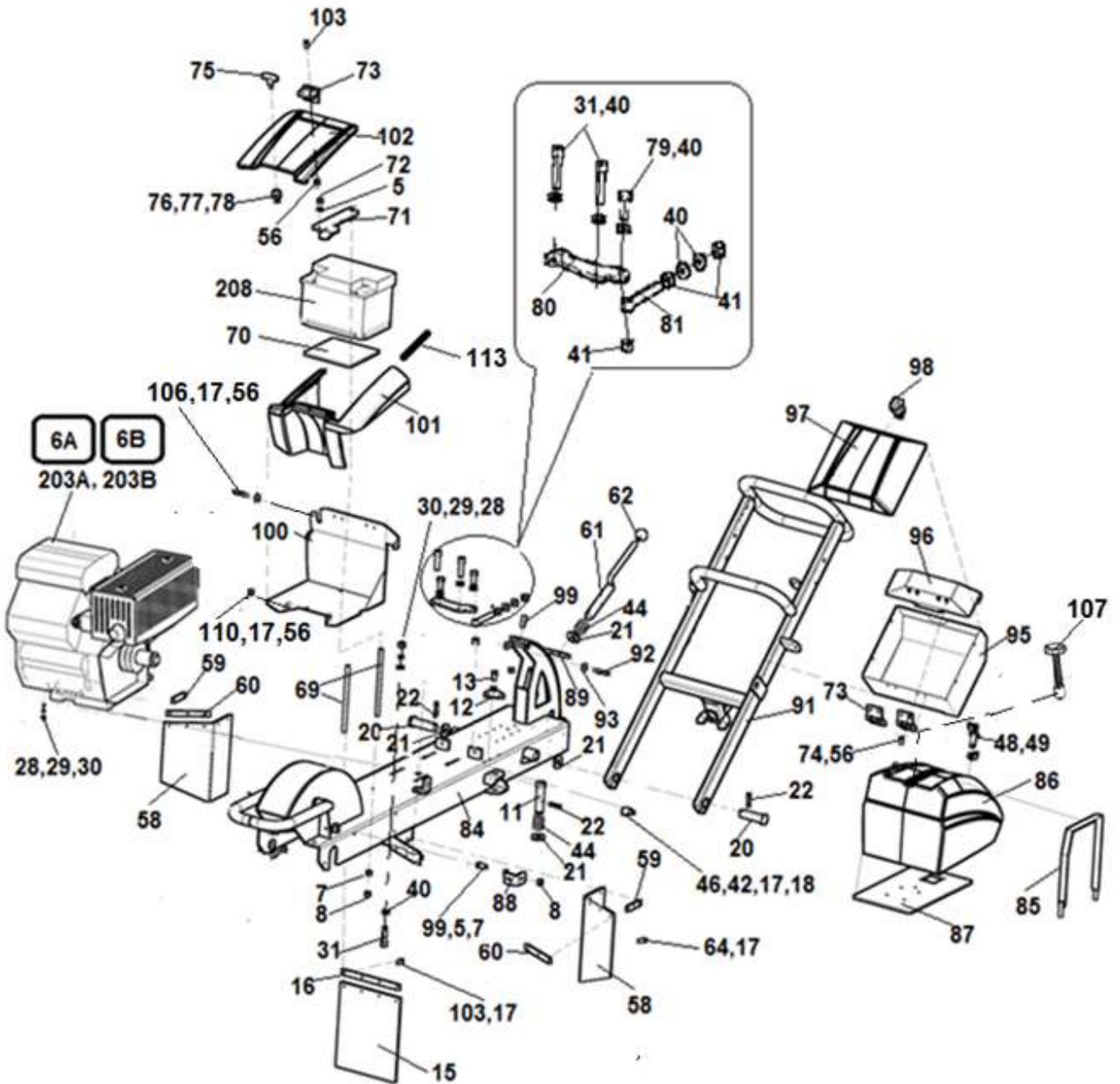
1A




1A	Rám						 02/2019	
	Rahmen		Frame		F 460 EI	F 460 EIC	F 460 I	
1	2		3	4				
5	Podložka 8,4 Unterlage	Washer	000 037	-	26	26	26	
6	Šroub M8x25 Schraube	Screw	000 594	-	8	8	8	
7	Podložka 8 Unterlage	Washer	000 786	-	26	26	26	
8	Matice M8 Mutter	Nut	000 027	-	8	8	8	
11	Čep aretace Bolzen	Pin	F 115 033	-	1	1	1	
12	Závěs bowdenu Aufhängung	Hinge	F 115 036	-	1	1	1	
13	Šroub M8x20 Schraube	Screw	000 449	-	3	3	3	
15	Zástěrka Schürze	Apron	F 115 039	-	1	1	1	
16	Příložka Beilage	Packing piece	F 115 037	-	1	1	1	
17	Podložka 6,4 Unterlage	Washer	000 036	-	49	49	49	
18	Podložka 6 Unterlage	Washer	000 791	-	9	9	9	
20	Čep I Bolzen	Pin	F 110 106	-	2	2	2	
21	Podložka 21 Unterlage	Washer	000 174	-	4	4	4	
22	Závlačka 5x32 Splint	Splint pin	000 781	-	2	2	2	
28	Podložka 13 Unterlage	Washer	000 052	-	4	4	4	
29	Podložka 12 Unterlage	Washer	000 833	-	4	4	4	
30	Matice M12 Mutter	Nut	000 096	-	4	4	4	
31	Šroub M12x50 Schraube	Screw	001 152	-	4	4	4	
40	Podložka 10,5 Unterlage	Washer	000 045	-	18	18	18	
41	Matice M10 Mutter	Nut	000 028	-	8	8	8	
42	Šroub M6x16 Schraube	Screw	000 706	-	1	1	1	
44	Pružina 2x27x56 Feder	Spring	001 183	-	1	1	1	
46	Držák hadice Halter	Holder	007 759	-	1	1	1	
48	Spona hadicová 12-15 Schnalle	Clip	006 525	-	2	2	2	
49	Hadička l=120 Schlauch	Hose	FCV 0004	-	1	1	1	
56	Matice M6 Mutter	Nut	000 578	-	10	10	10	
58	Clona boční Blende	Covering	F 115 074	-	2	2	2	
59	Příložka boční Beilage	Packing piece	F 230 626	-	2	2	2	
60	Příložka Beilage	Packing piece	F 230 627	-	2	2	2	
61	Západka Klinke	Pawl	F 120 110	-	1	1	1	

F 460 EI
F 460 EIC
F 460 I
02/2019

1A

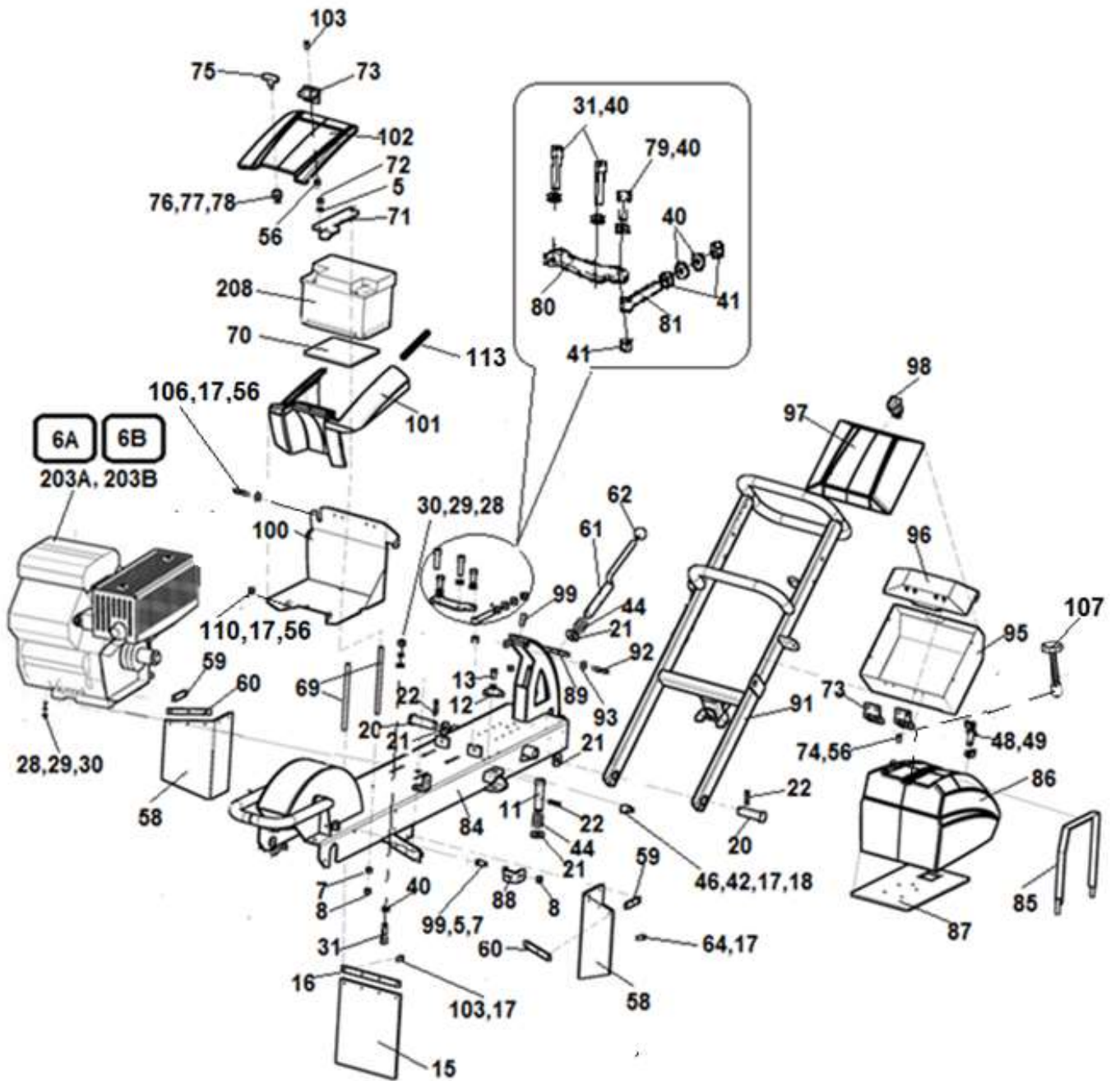


1A	Rám						 02/2019
	Rahmen	Frame			F 460 EI	F 460 EIC	
1	2	3	4				
62	Koule 020 - 06 Kugel	Sphere	000 190	-	1	1	1
64	Šroub M6x20 Schraube	Screw	001 062	-	14	14	14
69	Svorník Bolzen	Bolt	F 115 112	-	2	2	2
70	Podložka pod baterku Unterlage	Washer	F 110 033	-	1	1	1
71	Třmen ohnutý Bügel	Stirrup	F 115 173	-	1	1	1
72	Matice M8 Mutter	Nut	000 499	-	4	4	4
73	Pant -díl Scharnier	Hinge	002 828	-	4	4	4
74	Šroub M6x16 Schraube	Screw	000 074	-	8	8	8
75	Rukojeť Griff	Handle	003 496	-	1	1	1
76	Podložka 5,3x15x1,2 Unterlage	Washer	004 744	-	2	2	2
77	Matice M5 Mutter	Mutter	000 075	-	1	1	1
78	Magnet SM25 M5 Magnet	Magnet	003 494	-	1	1	1
79	Šroub M10x30 Schraube	Screw	000 680	-	2	2	2
80	Závěs napínání Aufhängung	Hinge	F 115 148	-	1	1	1
81	Šroub M10x100 s okem Schraube	Screw	005 439	-	2	2	2
84	Rám - svarek Rahmen	Frame	F 115 155	-	1	1	1
85	Upevňovací pás Gurt	Strip	F 115 168	-	1	1	1
86	Nádrž paliva plastová Behälter	Tank	007 263	-	1	1	1
87	Podložka nádrže Unterlage	Washer	F 115 170	-	1	1	1
88	Patka Fuss	Shoe	F 180 015	-	2	2	2
89	Doraz hör auf	Stop	F 115 159	-	1	1	1
91	Držadlo Halter	Holder	F 115 160	-	1	1	1
92	Šroub M4x60 Schraube	Screw	007 385	-	1	1	1
93	Podložka M4 Unterlage	Washer	000 933	-	2	2	2
94	Matice M4 Mutter	Mutter	005 820	-	1	1	1
95	Schránka na nářadí Box	Box	F 115 153	-	1	1	1
96	Stěna Wand	Wall	F 115 166	-	1	1	1
97	Víko schránky Deckel	Lid	007 320	-	1	1	1
98	Uzávěr Schließung	seal	007 404	-	1	1	1
99	Šroub M8x25 Schraube	Screw	000 929	-	1	1	1

F 460 EI
F 460 EIC
F 460 I

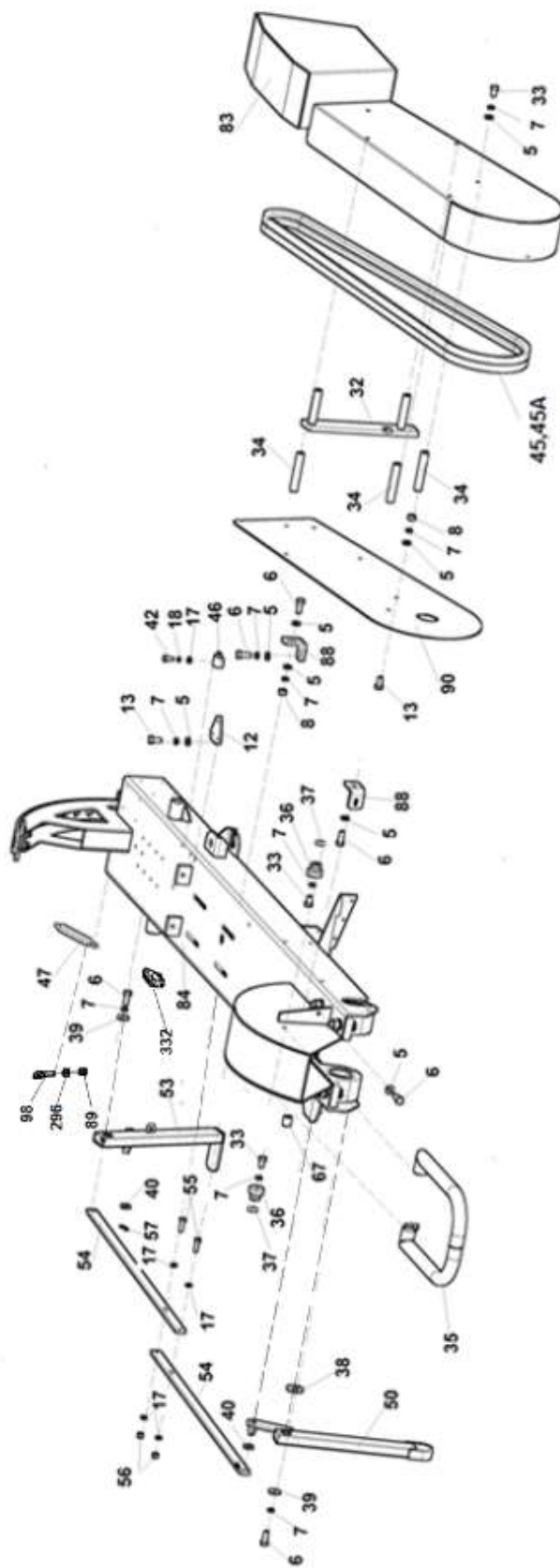
02/2019


1A



F 460 EI
F 460 EIC
F 460 I
02/2019

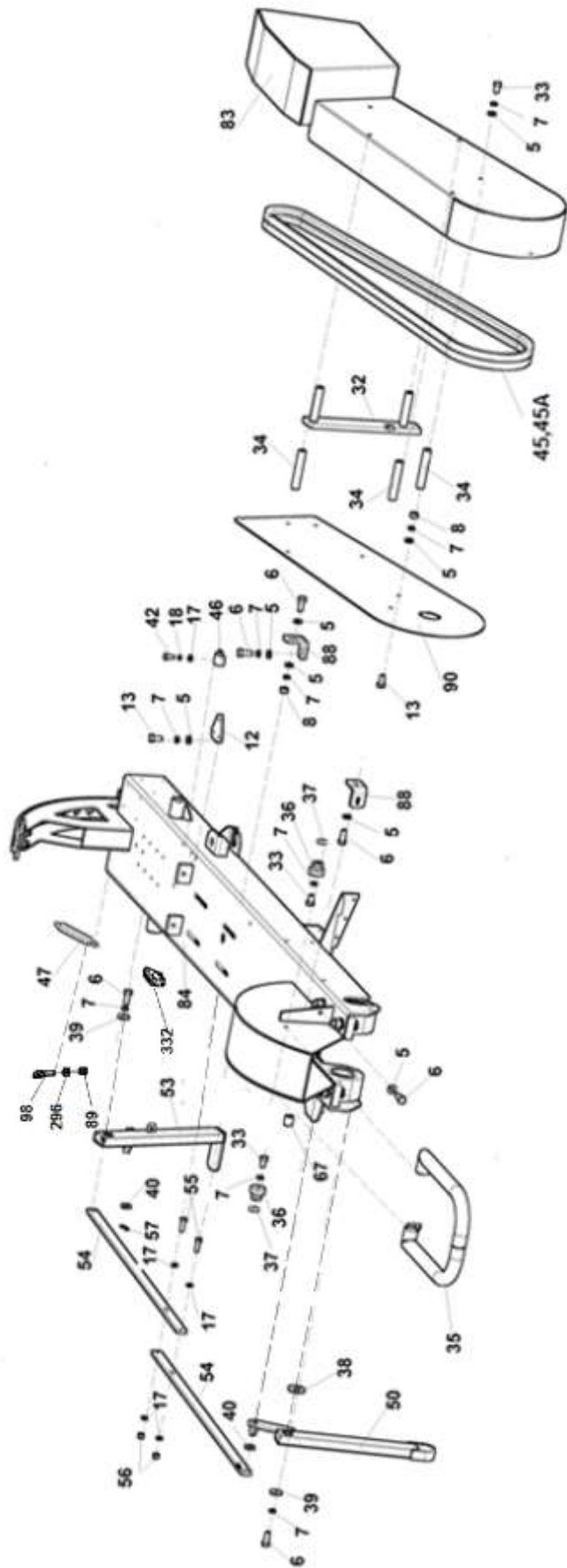
1B




1B	Rám						 02/2019
	Rahmen	Frame			F 460 EI	F 460 EIC	
1	2	3	4				
5	Podložka 8,4 Unterlage Washer	000 037	-	26	26	26	
6	Šroub M8x25 Schraube Screw	000 594	-	8	8	8	
7	Podložka 8 Unterlage Washer	000 786	-	26	26	26	
8	Matice M8 Mutter Nut	000 027	-	8	8	8	
12	Závěs bowdenu Aufhängung Hinge	F 115 036	-	1	1	1	
13	Šroub M8x20 Schraube Screw	000 449	-	3	3	3	
17	Podložka 6,4 Unterlage Washer	000 036	-	49	49	49	
18	Podložka 6 Unterlage Washer	000 791	-	9	9	9	
32	Závěs Aufhängung Hinge	F 180 013	-	1	1	1	
33	Šroub M8x16 Schraube Screw	000 638	-	10	10	10	
34	Čep Bolzen Pin	F 180 014	-	3	3	3	
35	Oblouk Bogen Arc	F 134 000	-	1	1	1	
36	Náboj Nabe Hub	F 300 514	-	2	2	2	
37	Kroužek „O“ 14x3 Ring Ring	001 624	-	2	2	2	
38	Podložka 19 Unterlage Washer	000 054	-	2	2	2	
39	Podložka 8,4 Unterlage Washer	000 702	-	2	2	2	
40	Podložka 10,5 Unterlage Washer	000 045	-	18	18	18	
42	Šroub M6x16 Schraube Screw	000 706	-	1	1	1	
45	Klínový řemen XPA 12,7x1982Lw Keilriemen V-belt	001 657	-	-	2	-	
45A	Klínový řemen 17/1900 Li Keilriemen V-belt	000 119	-	2	-	2	
46	Držák hadice Halter Holder	007 759	-	1	1	1	
47	Pružina D 0154 Feder Spring	000 188	-	1	1	1	
50	Vzpěra přední Spreize Strut	F 115 063	-	1	1	1	
53	Vzpěra zadní Spreize Strut	F 115 066	-	1	1	1	
54	Táhlo Lenkstrange Pull	F 115 069	-	2	2	2	
55	Šroub M6x25 Schraube Screw	000 240	-	2	2	2	
56	Matice M6 Mutter Nut	000 578	-	10	10	10	
67	Trubka Rohr Tube	F 115 101	-	1	1	1	
83	Kryt řemenů Deckel Cover	F 115 149	-	1	1	1	
84	Rám - svarek Rahmen Frame	F 115 155	-	1	1	1	

F 460 EI
F 460 EIC
F 460 I
02/2019

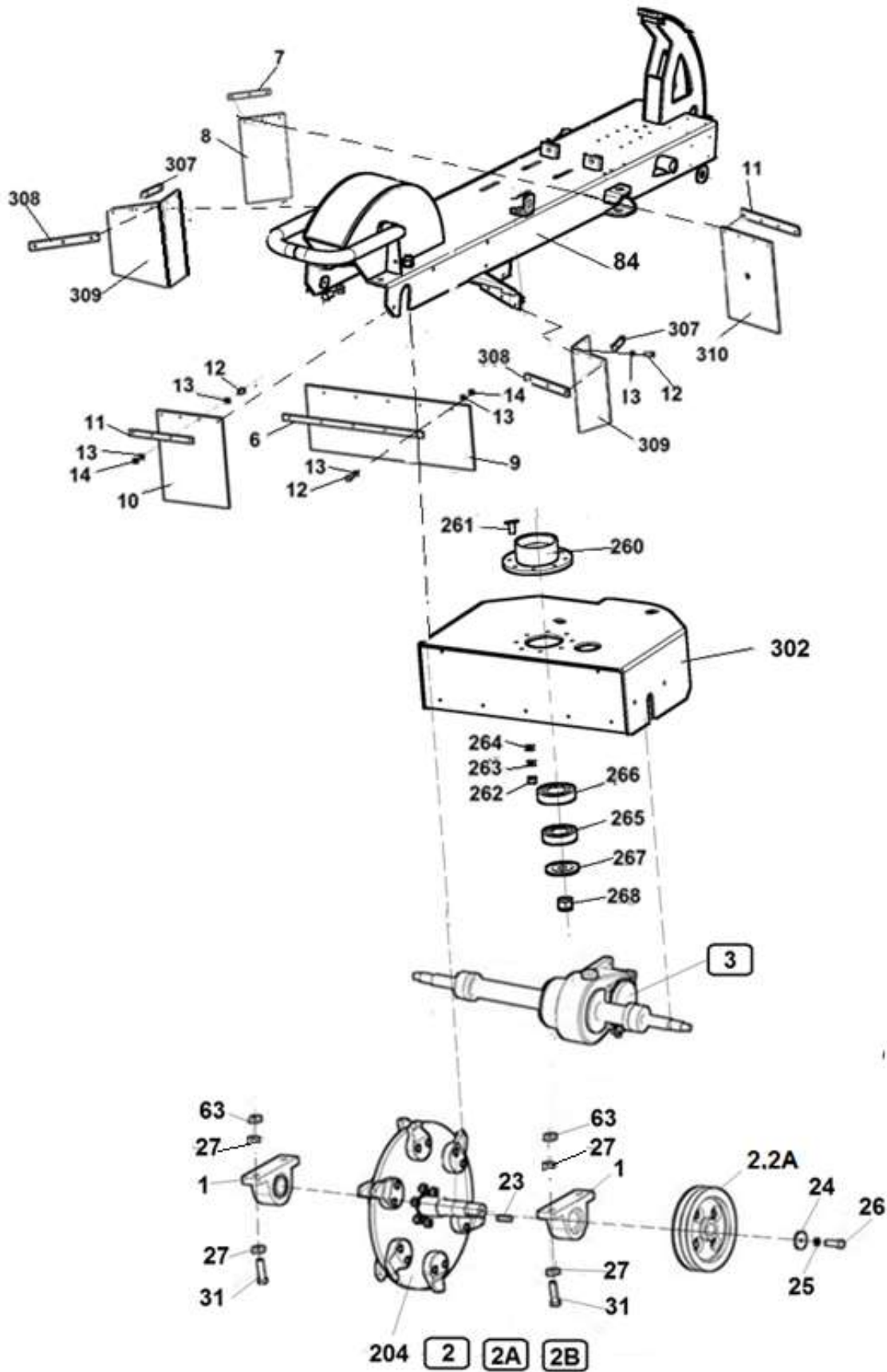
1B




1B	Rám						 02/2019	
	Rahmen		Frame					
1	2		3	4	F 460 EI	F 460 EIC	F 460 I	
88	Patka Fuss	Shoe	F 180 015	-	2	2	2	
89	Matice M8 Mutter	Nut	000 499	-	1	1	1	
90	Deska Brett	Plate	F 180 012	-	1	1	1	
98	Napínák Spanner	Tightener	F 260 096	-	1	1	1	
296	Podložka 8,4 Unterlage	Washer	000 702	-	1	1	1	
332	Průchodka pryžová Tülle	Grommet	007 472	-	1	1	-	

F 460 EI
 F 460 EIC
 F 460 I
 02/2019

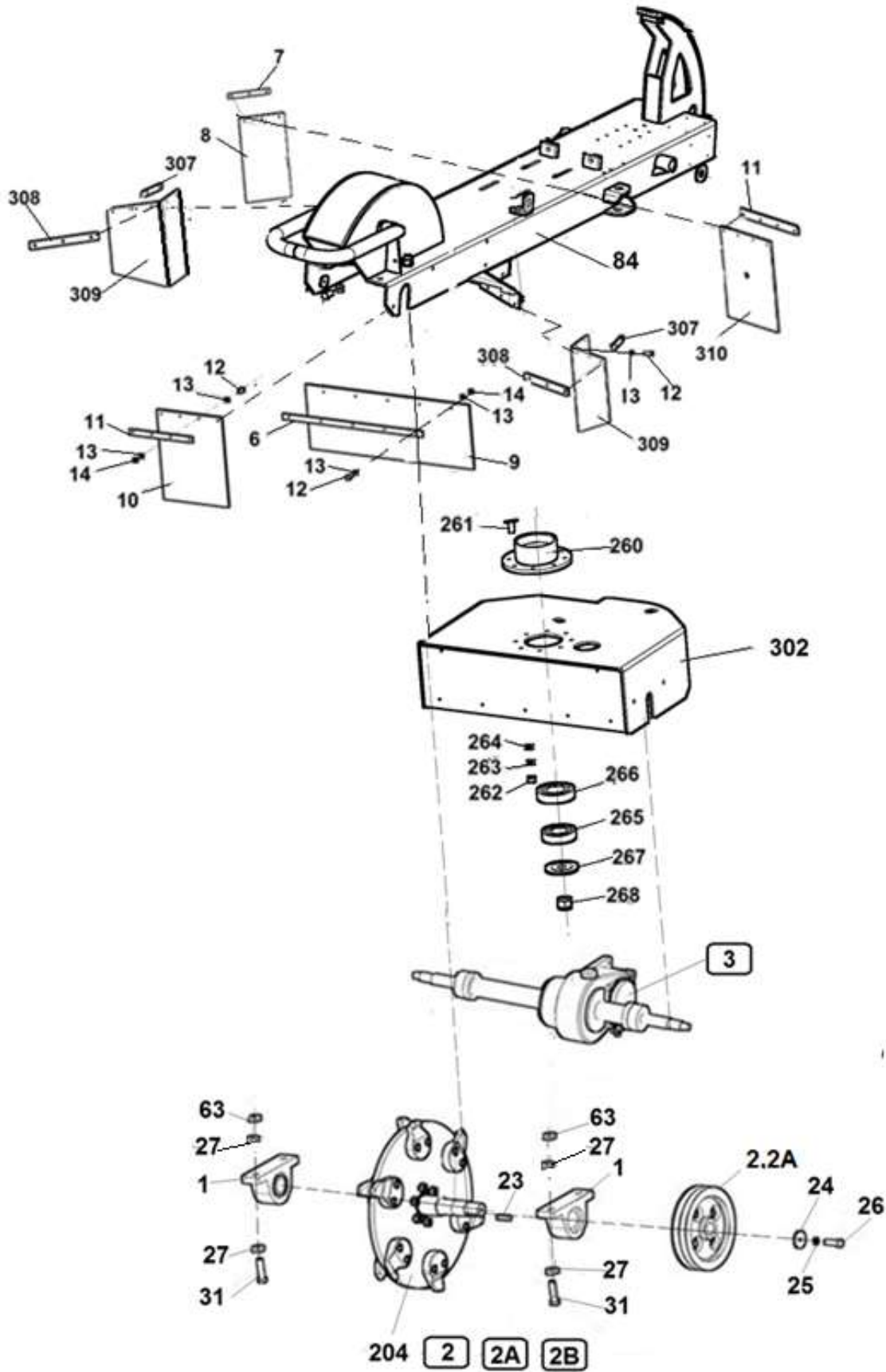
1C




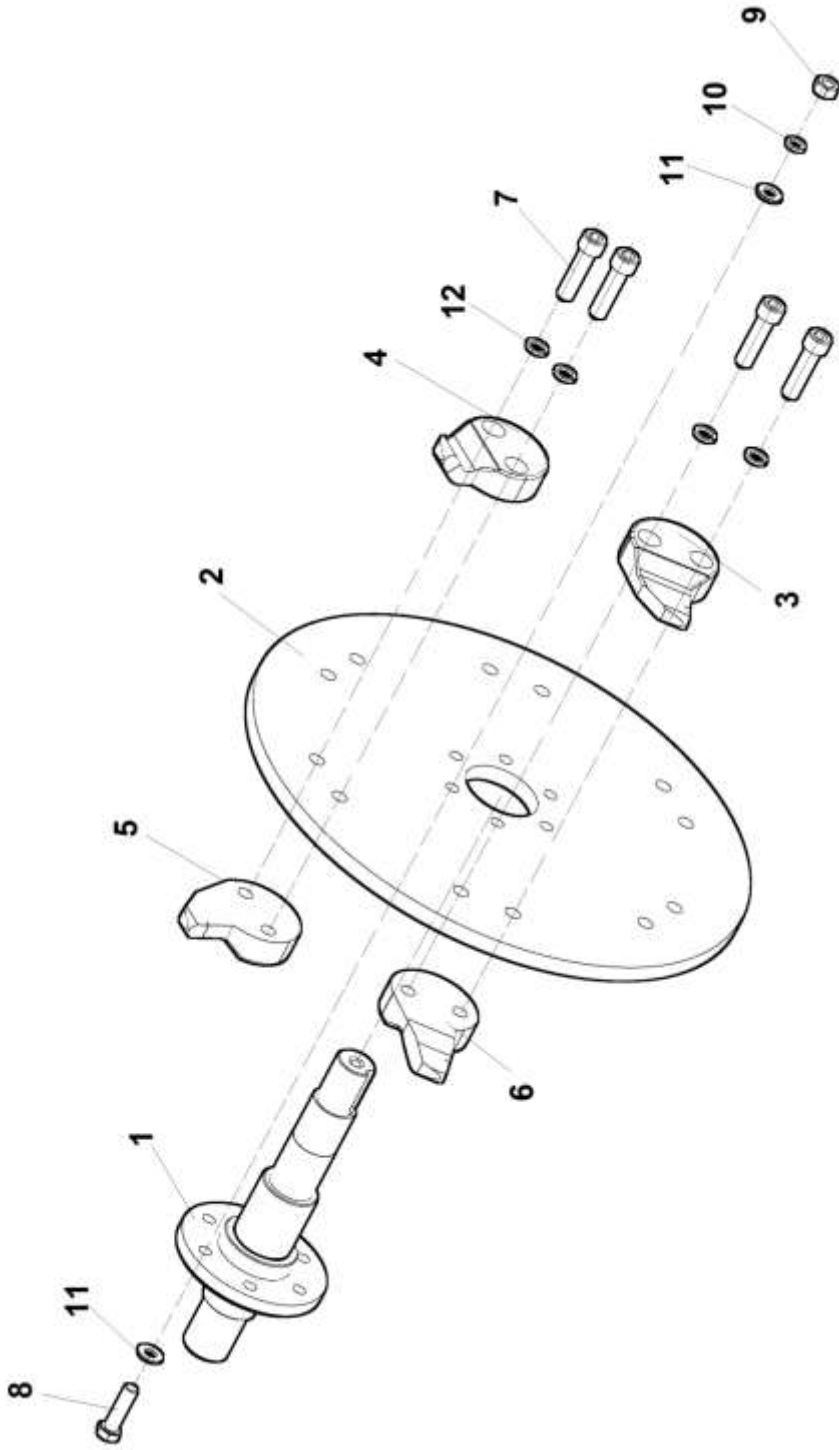
1C	Rám – svarek						 02/2019
	Rahmen		Frame		F 460 EI	F 460 EIC	
1	2		3	4	F 460 EI	F 460 EIC	F 460 I
1	Ložisko UCP 207 Lager	Bearing	000 097	-	2	2	2
2	Řemenice Riemensch	Pulley	F 150 112	-	1	-	1
2A	Řemenice Riemensch	Pulley	F 260 019	-	-	1	-
6	Příložka Beilage	Packing piece	F 110 101E F 110 101	-	1 -	1 -	- 2
7	Příložka Beilage	Packing piece	F 115 038	-	1	1	-
8	Zástěrka boční Schürze	Apron	F 115 204	-	1	1	-
9	Zástěrka přední Schürze	Apron	F 110 105E F 110 105	- -	1 -	1 -	- 1
10	Zástěrka Schürze	Apron	F 115 039	-	1	1	1
11	Příložka Beilage	Packing piece	F 115 037	-	2	2	-
12	Šroub M6x20 Schraube	Screw	000 732	-	26	26	26
13	Podložka 6,4 Unterlage	Washer	000 036	-	47	47	47
14	Matice M6 Mutter	Nut	000 026	-	21	21	21
23	Pero 8x7x40 Feder	Feather	000 601	-	1	1	1
24	Podložka Unterlage	Washer	F 150 110	-	1	1	1
25	Podložka 10 Unterlage	Washer	000 820	-	5	5	5
26	Šroub M10x40 Schraube	Screw	000 094	-	1	1	1
27	Podložka M12 Unterlage	Washer	001 033	-	8	8	8
31	Šroub M12x50 Schraube	Screw	001 152	-	4	4	4
63	Matice M12 Mutter	Nut	000 576	-	4	4	4
84	Rám - svarek Rahmen	Frame	F 115 155	-	1	1	1
204	Řezací ústrojí Schneidvorrichtung	Stump cutter	F 150 000	-	1	1	1
260	Těleso ložisek Lagergehäuse	Bearing housings	F 115 030	-	1	1	1
261	Šroub M8x25 Schraube	Screw	000 594	-	8	8	8
262	Matice M8 Mutter	Nut	000 027	-	8	8	8
263	Podložka 8 Unterlage	Washer	000 786	-	10	10	10
264	Podložka 8,4 Unterlage	Washer	000 037	-	18	18	18
265	Ložisko 6207 2RS Lager	Bearing	005 133	-	1	1	1
266	Ložisko 6208 2RS Lager	Bearing	005 265	-	1	1	1
267	Kryt ložiska Deckel	Cover	F 115 034	-	1	1	1
268	Matice M18x1,5 Mutter	Nut	000 966	-	1	1	1

F 460 EI
 F 460 EIC
 F 460 I
 02/2019

1C

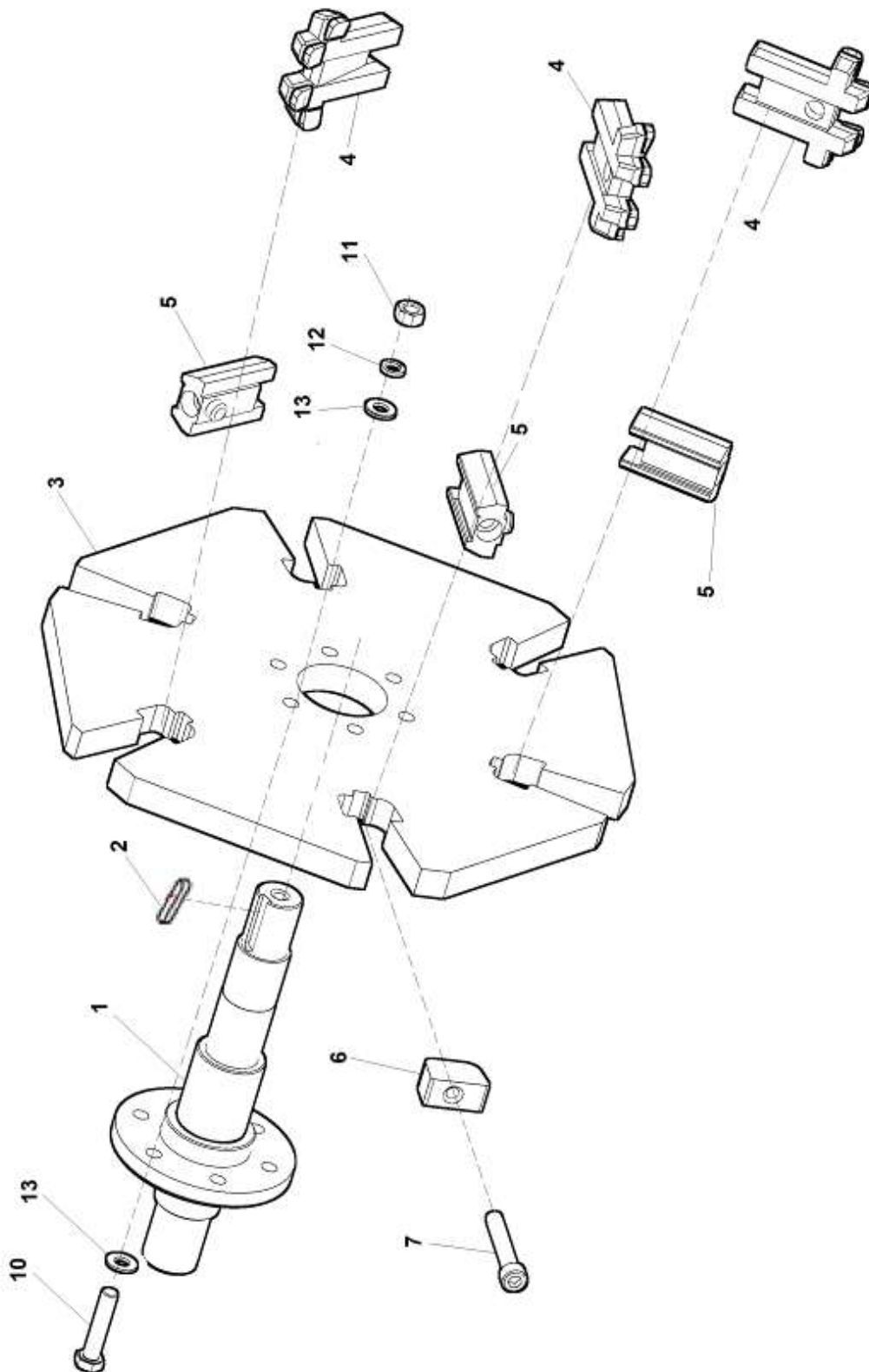



1C	Rám – svarek						 02/2019	
		Rahmen	Frame					
1	2	3	4	F 460 EI	F 460 EIC	F 460 I		
302	Podvozek Wagengestell	Chassis	F 115 010 F-115 190	- -	1 -	1 -	- 1	
307	Příložka boční Beilage	Packing piece	F 230 626	-	2	2	2	
308	Příložka Beilage	Packing piece	F 230 627	-	2	2	2	
309	Clona boční Blende	Covering	F 115 074	-	2	2	2	
310	Clona zadní Blende	Covering	F 115 041	-	1	1	-	



F 460 EI
F 460 EIC
F 460 I
02/2019

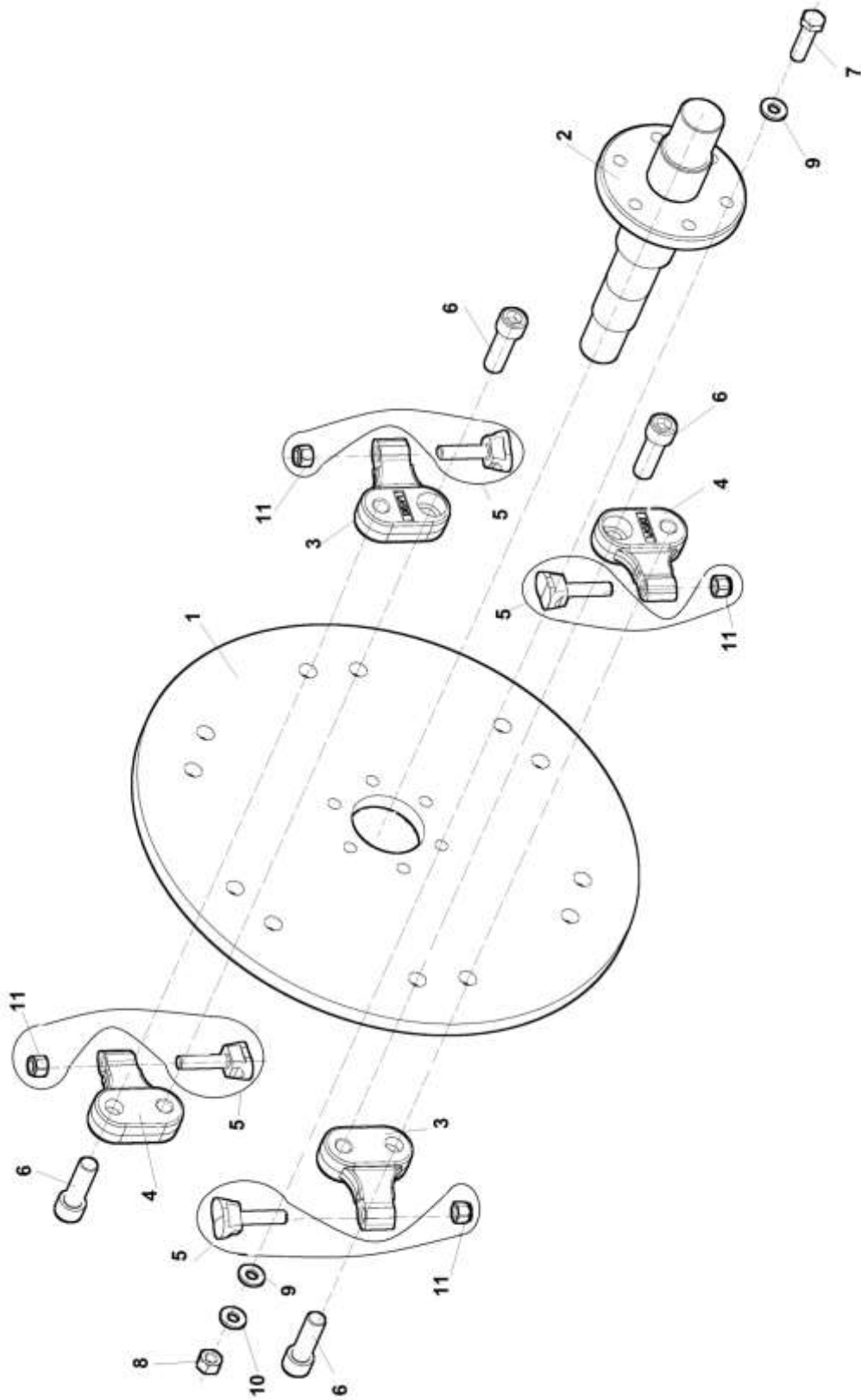
2A




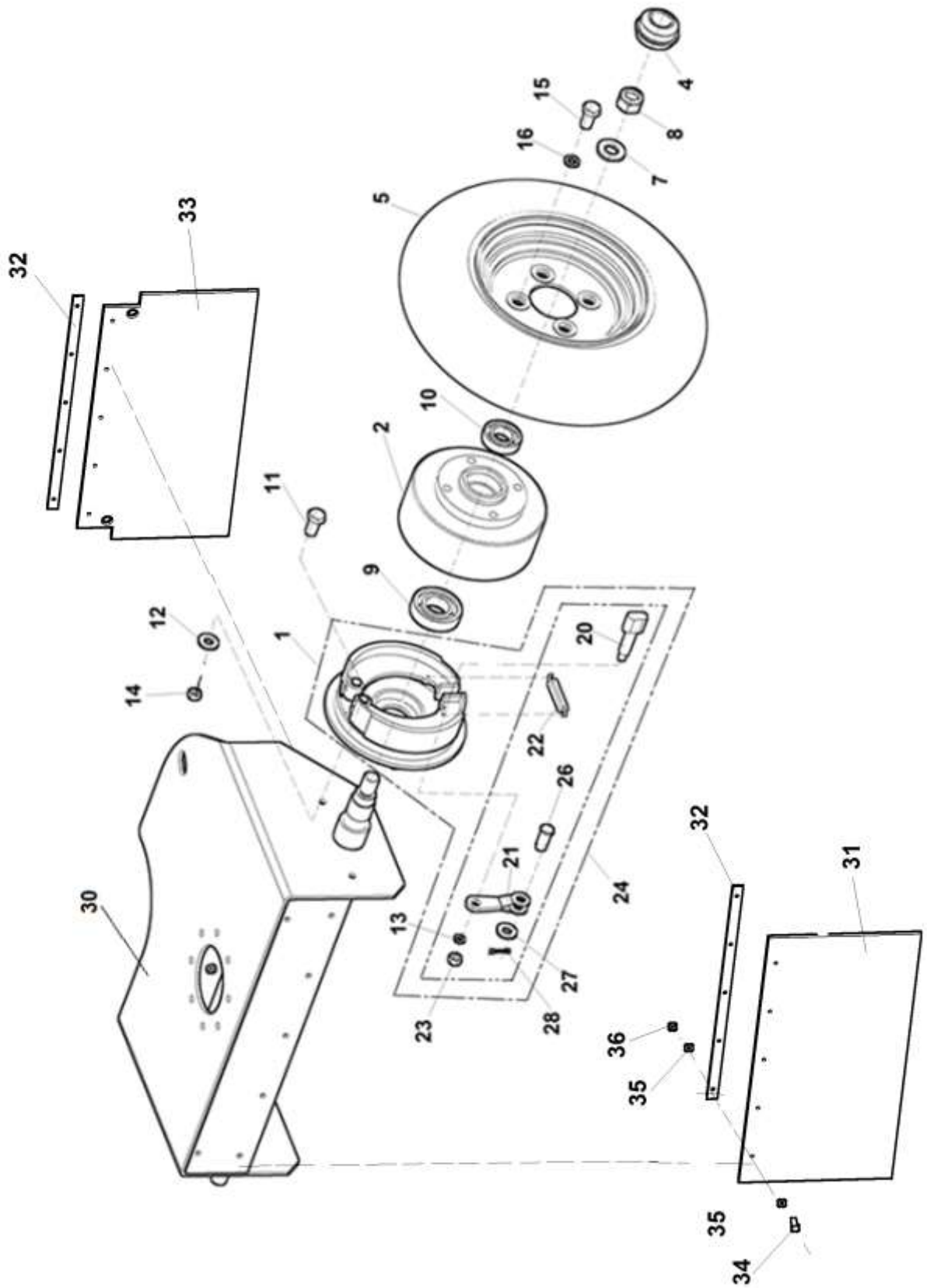
2A	Řezací ústrojí Multi						 02/2019
	Schneidvorrichtung		Stump cutter		F 460 EI	F 460 EIC	F 460 I
1	2		3	4	F 460 EI	F 460 EIC	F 460 I
1	Hřídel Welle	Shaft	F 150 101	-	1	1	1
2	Pero 8x7x40 Feder	Feather	000 601	-	1	1	1
3	Kotouč Rad	Disc	W-GM-01	-	1	1	1
4	Nůž Multi-tip-Standard (P-00-204) Messer	Knife	003 703P	-	6	6	6
5	Držák nože Multi-tip-Keeper Block (P-00-201) Messerhalter	Knife holder	003 704P	-	6	6	6
6	Vložka závitová pro nůž Multi Gewindeeinsatz	Threaded insert	003 705P	-	6	6	6
7	Šroub M10x65 Schraube	Screw	003 706P	-	6	6	6
10	Šroub M10x50 Schraube	Screw	000 047	-	6	6	6
11	Matice M10 Mutter	Nut	000 028	-	6	6	6
12	Podložka 10 Unterlage	Washer	000 820	-	6	6	6
13	Podložka 10,5 Unterlage	Washer	000 045	-	12	12	12


F 460 EI
F 460 EIC
F 460 I
02/2019

2B



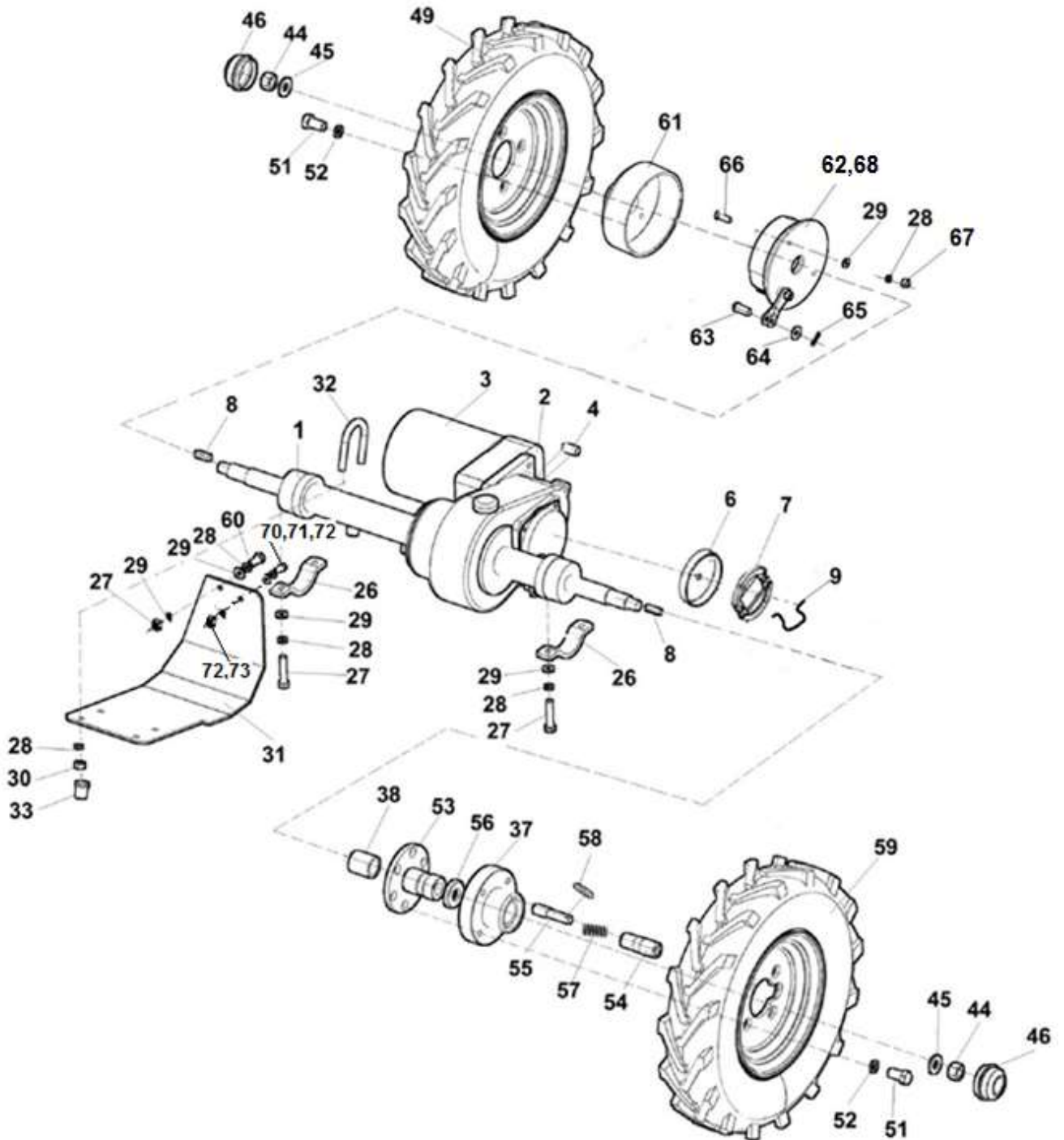
2B	Řezací ústrojí						
	Schneidvorrichtung		Stump cutter		02/2019		
1	2	3	4	F 460 EI	F 460 EIC	F 460 I	
1	Kotouč Rad	Disc	F 115 088	-	1	1	1
2	Hřídel Welle	Shaft	F 150 101	-	1	1	1
3	Držák ohnutý Halter	Holder	F 115 082	-	6	6	6
4	Držák přímý Halter	Holder	F 115 081	-	6	6	6
5	Nůž frézovací dvoubřitý + matice 3/8 – 16 UNC samojistná Messer + Mutter	Knife + Nut	005 639	-	12	12	12
6	Šroub M14x1,5x45 Schraube	Screw	005 642	-	12	12	12
7	Šroub M10x40 Schraube	Screw	000 094	-	6	6	6
8	Matice M10 Mutter	Nut	000 028	-	6	6	6
9	Podložka 10,5 Unterlage	Washer	000 045	-	12	12	12
10	Podložka 10 Unterlage	Washer	000 820	-	6	6	6
(11)	Matice 3/8 – 16 UNC samojistná Mutter	Nut	005 724	-	12	12	12



3A	Náprava						 02/2019
	Achse		Axle		F 460 EI	F 460 EIC	
1	2		3	4			
1	Brzda kompletní Bremse komplett	Brake complete	F 110 040	-	-	-	2
2	Náboj kola Radnabe	Wheelhub	F 110 035	-	-	-	2
4	Víčko náboje Kappe	Cap	000 060	-	-	-	2
5	Kolo 4.00-8 Scooter Rad	Wheel	100 464	-	-	-	2
7	Podložka 19 Unterlage	Washer	000 054	-	-	-	2
8	Matice M18x1.5 Mutter	Nut	000 966	-	-	-	2
9	Ložisko 6206 2RS Lager	Bearing	000 063	-	-	-	2
10	Ložisko 6005 2RS Lager	Bearing	002 491	-	-	-	2
11	Šroub M8x25 Schraube	Screw	000 929	-	-	-	4
12	Podložka 8,4 Unterlage	Washer	000 037	-	-	-	4
13	Podložka 8 Unterlage	Washer	000 786	-	-	-	4
14	Matice M8 Mutter	Nut	000 499	-	-	-	4
15	Šroub M12x25 Schraube	Screw	000 050	-	-	-	8
16	Podložka 12 Unterlage	Washer	000 833	-	-	-	8
20	Klíč Schlüssel	Wrench	000 527	-	-	-	2
21	Páka Hebel	Lever	100 476	-	-	-	2
22	Pružina Feder	Spring	001 498	-	-	-	2
23	Matice M8x1 Mutter	Nut	001 500	-	-	-	2
25	Víko brzdy Deckel	Cover	F 110 043	-	-	-	2
26	Čep Bolzen	Pin	F 160 103	-	-	-	2
27	Podložka 13 Unterlage	Washer	000 052	-	-	-	2
28	Závlačka 2,5x20 Splint	Splint pin	000 934	-	-	-	2
30	Podvozek Wagengestell	Chassis	F 115 190	-	-	-	1
31	Zástěrka Schürze	Apron	F 110 105	-	-	-	1
32	Příložka Beilage	Packing	F 110 101	-	-	-	2
33	Zástěrka Schürze	Apron	F 115 180	-	-	-	1
34	Šroub M6x20 Schraube	Screw	001 062	-	-	-	10
35	Podložka 6,4 Unterlage	Washer	000 036	-	-	-	20
36	Matice M6 Mutter	Nut	000 694	-	-	-	10

F 460 EI
F 460 EIC
F 460 I
02/2019

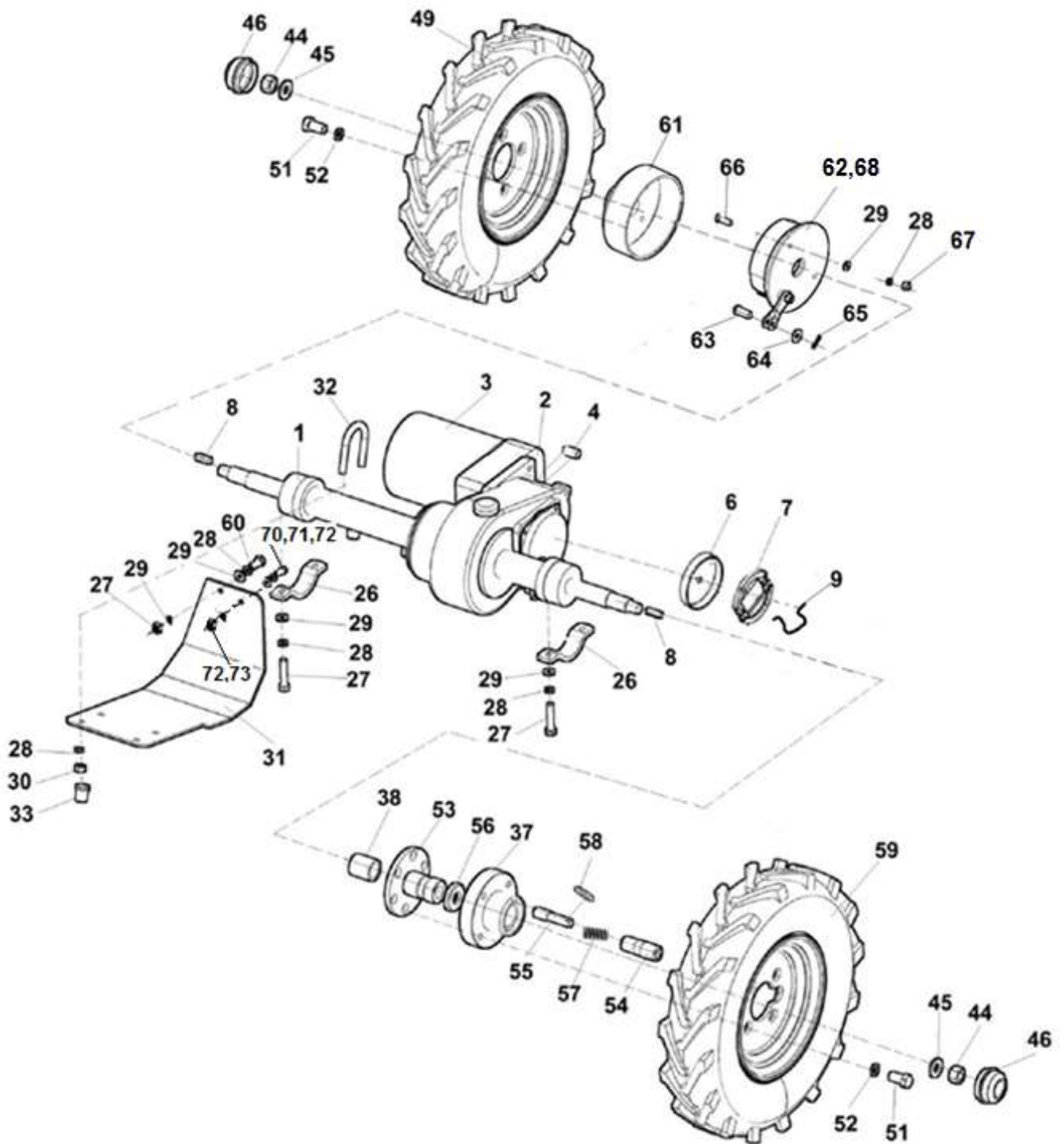
3B



3B	Náprava – 780mm s brzdou kola						 02/2019
	Achse	Axle			F 460 EI	F 460 EIC	
1	2	3	4				
1	Náprava Achse	000 351 Axle	-	1	1	-	
2	Převodová skříň Getriebekasten	F 114 010 Gearbox	-	1	1	-	
3	Elektromotor Elektromotor	000 965 Electric motor	-	1	1	-	
4	Spojka Kupplung	F 110 111 Coupling	-	1	1	-	
6	Buben EC10 Bremstrommel	F 114 030 Brake drum	-	1	1	-	
7	Čelist brzdy EC10 Bremsbacken	F 114 025 Brake shoes	-	2	2	-	
8	Pero 7x7x25 Feder	F 110 131 Feather	-	2	2	-	
9	Pružina Feder	007 214 Spring	-	1	1	-	
26	Třmen Bügel	F 110 042 Stirrup	-	2	2	-	
27	Šroub M8x40 Schraube	000 533 Screw	-	5	5	-	
28	Podložka 8 Unterlage	000 786 Washer	-	12	12	-	
29	Podložka 8,4 Unterlage	000 037 Washer	-	10	10	-	
30	Matice M8 Mutter	000 027 Nut	-	10	10	-	
31	Kryt elektromotoru Deckel	F 115 035 Cover	-	1	1	-	
32	„U“ šroub M8 Schraube	100 498 Screw	-	2	2	-	
33	Krytka matice Deckel	001 251 Cover	-	4	4	-	
37	Náboj kola Radnabe	F 110 142 Wheel hub	-	1	1	-	
38	Rozpěra Spreize	F 110 143 Spacer	-	1	1	-	
44	Matice M14x1,5 Mutter	001 180 Nut	-	2	2	-	
45	Podložka 15 Unterlage	000 056 Washer	-	2	2	-	
46	Víčko náboje Deckel	000 060 Lid	-	2	2	-	
49	Kolo 4,00-8 TRACTOR Rad	100 465 Wheel	-	1	1	-	
51	Šroub M12x25 Schraube	000 050 Screw	-	8	8	-	
52	Podložka 12 Unterlage	000 051 Washer	-	8	8	-	
53	Náboj Nabe	F 110 145 Hub	-	1	1	-	
54	Pouzdro Gehäuse	F 110 114 Casing	-	1	1	-	
55	Západka Klinke	F 110 115 Pawl	-	1	1	-	
56	Podložka Unterlage	F110 116 Washer	-	1	1	-	
57	Pružina Feder	000 642 Spring	-	1	1	-	
58	Kroužek klíčový 30 Ring	000 573 Ring	-	1	1	-	

F 460 EI
F 460 EIC
F 460 I
02/2019

3B

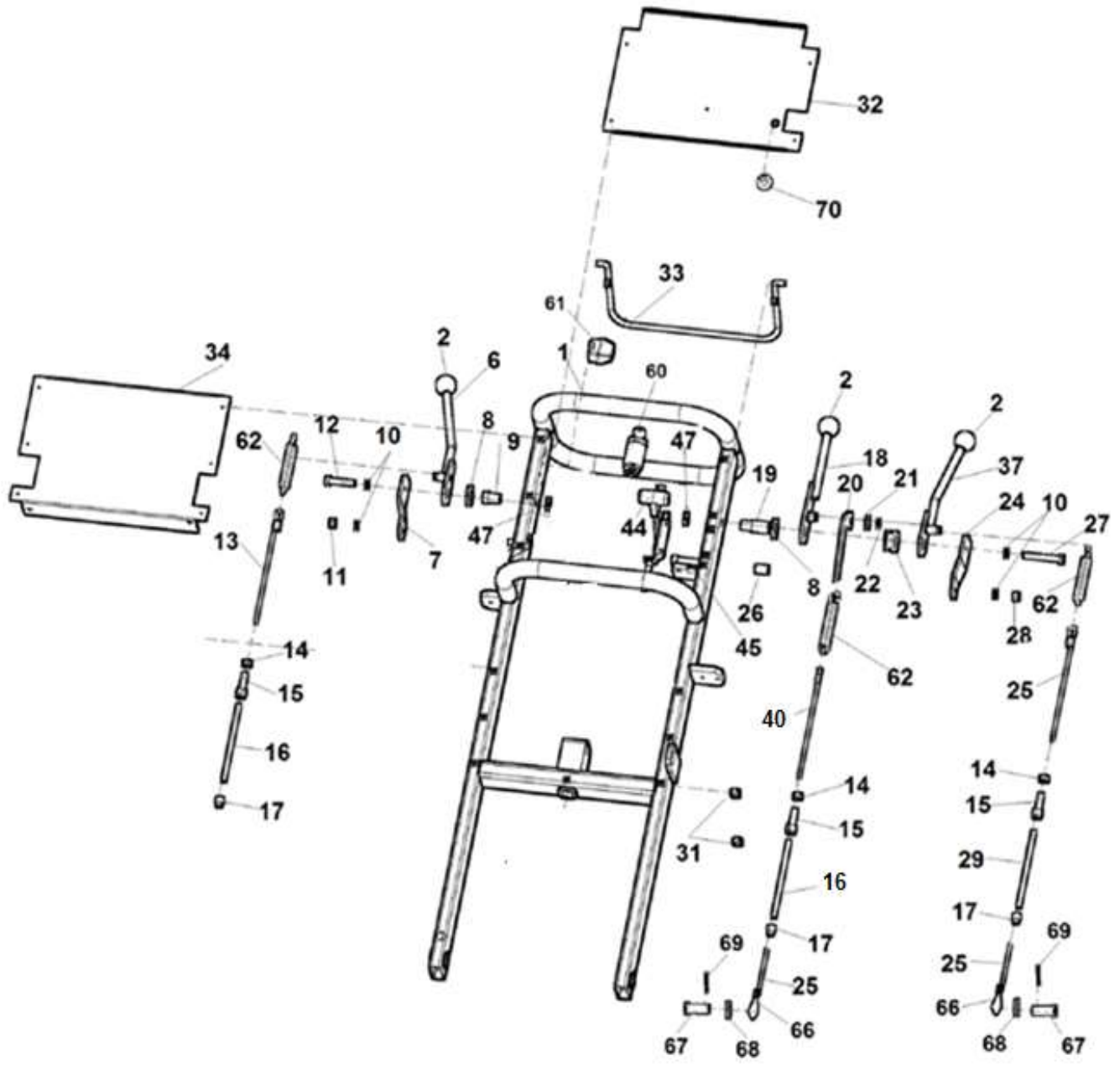


3B**Náprava – 780mm**

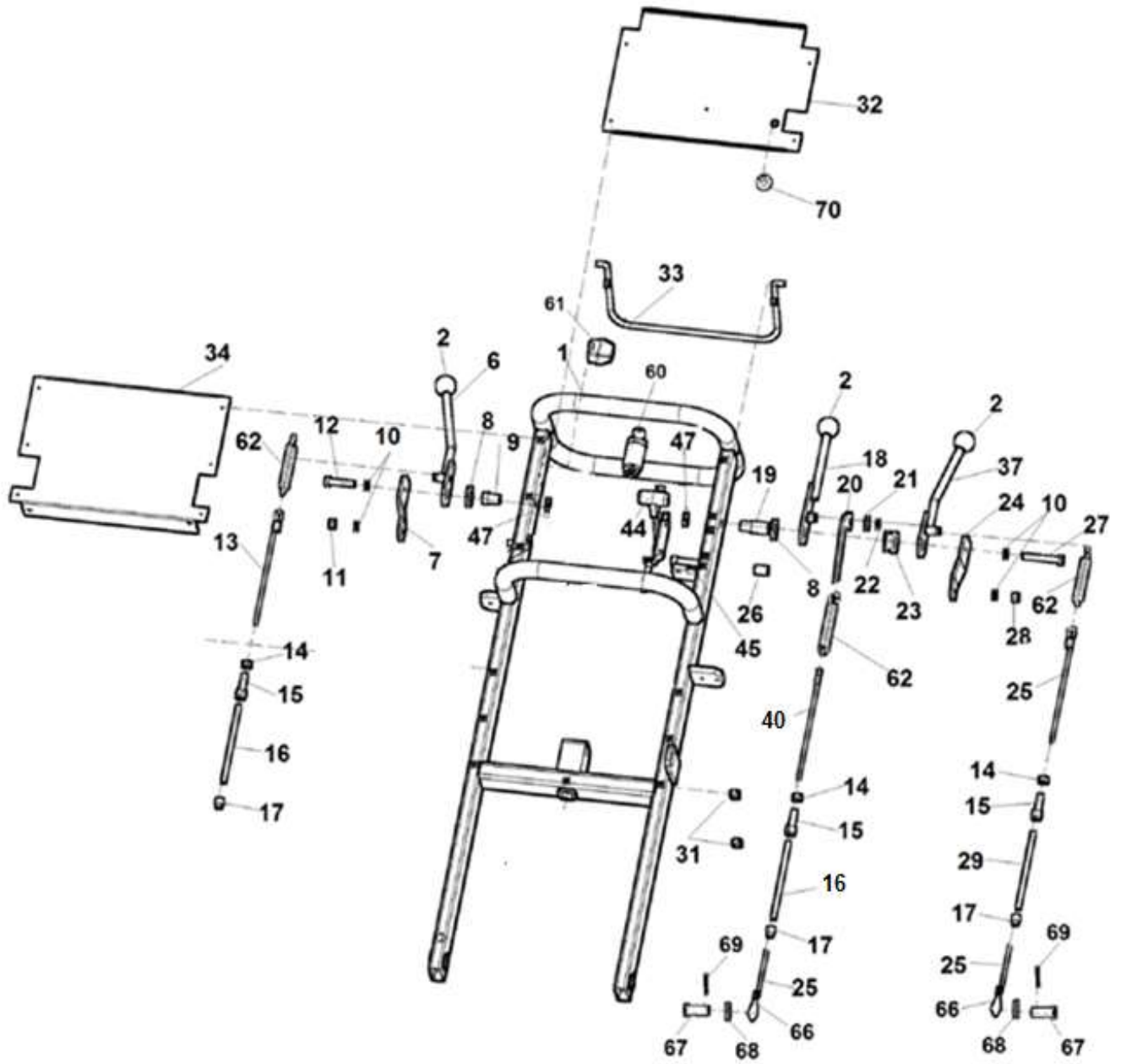
02/2019

Achse**Axle**

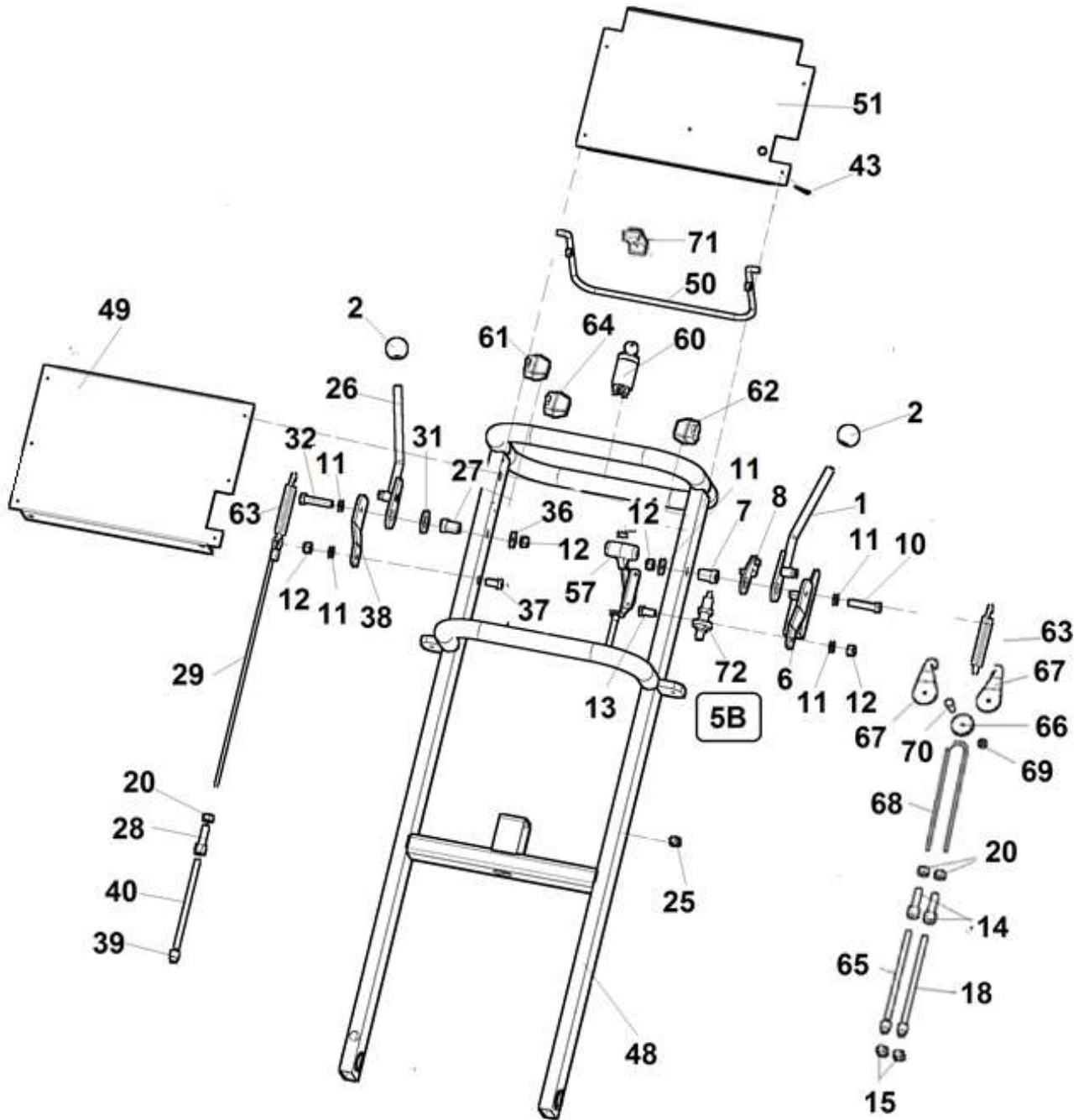
1	2	3	4	F 460 EI	F 460 EIC	F 460 I	
59	Kolo úprava Rad Wheel	F 110 120 E	-	1	1	-	
60	Šroub M8x20 Schraube Screw	000 449	-	2	2	-	
61	Náboj kola Radnabe Wheel hub	F 115 083	-	1	1	-	
62	Víko s čelistmi Deckel Lid	F 110 040	-	1	1	-	
63	Čep Bolzen Pin	F 160 103	-	1	1	-	
64	Podložka 13 Unterlage Washer	000 052	-	1	1	-	
65	Závlačka 2,5 Splint Splint pin	000 934	-	1	1	-	
66	Šroub M8x25 Schraube Screw	000 929	-	2	2	-	
67	Matice M8 Mutter Nut	000 499	-	2	2	-	
68	Pružina Feder Spring	001 498	-	1	1	-	
70	Příložka Beilage Packing	F 115 204	-	1	1	-	
71	Šroub M6x20 Schraube Screw	001 062	-	1	1	-	
72	Podložka 6,4 Unterlage Washer	000 036	-	2	2	-	
73	Matice M6 Mutter Nut	000 578	-	1	1	-	



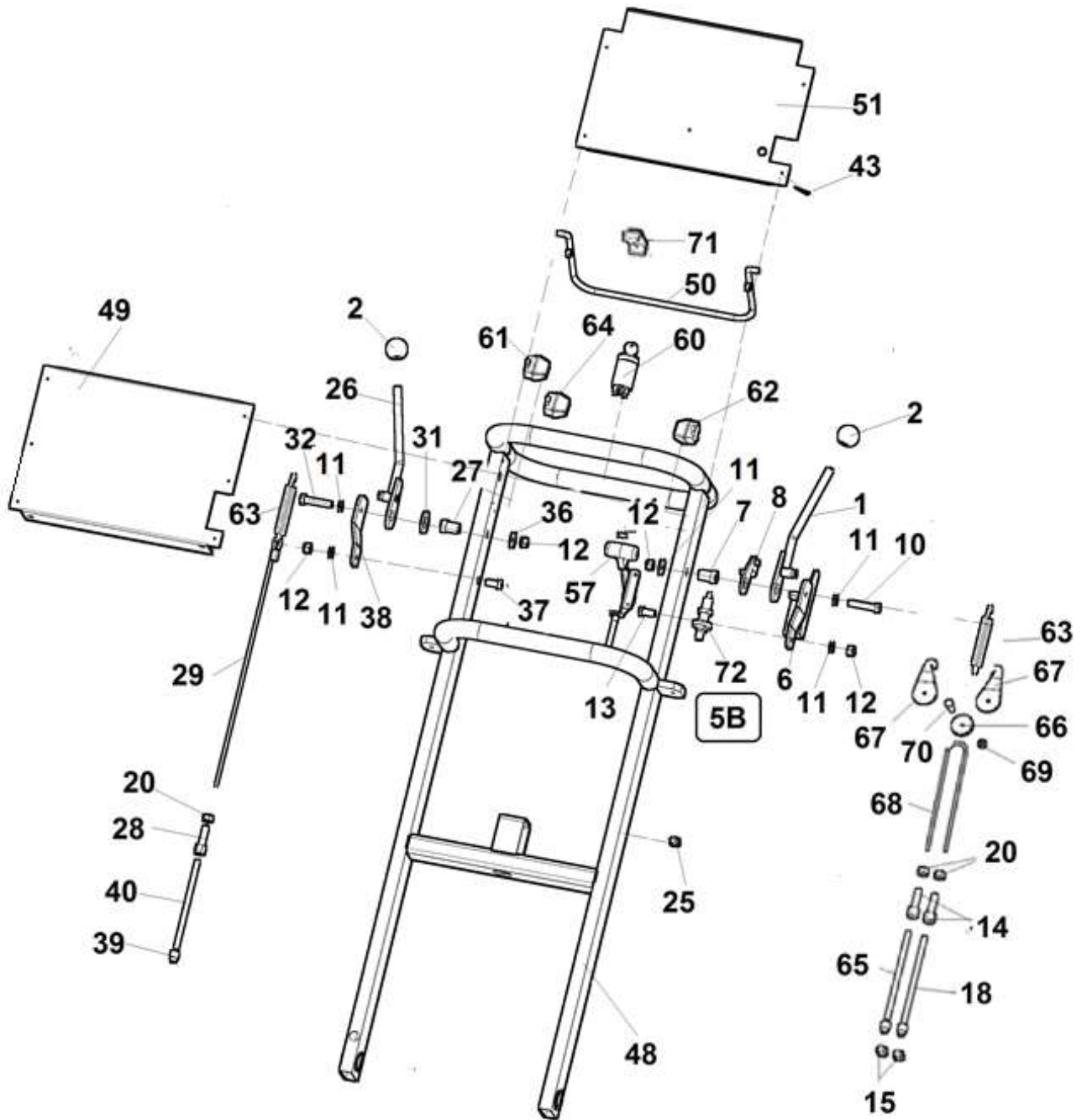
4A	Ovládání						 02/2019
	Kontrolle	Control					
1	2	3	4	F 460 EI	F 460 EIC	F 460 I	
1	Držadlo Griff	Handle	F 115 075	-	-	1	
7	Příložka P Beilage	Packing	F 160 017	-	-	1	
8	Podložka 19 Unterlage	Washer	000 054	-	-	2	
9	Pouzdro Buchse	Bush	F 160 010	-	-	1	
10	Podložka 8,4 Unterlage	Washer	000 037	-	-	4	
11	Matice M8 Mutter	Nut	000 499	-	-	2	
12	Šroub M8x40 Schraube	Screw	000 533	-	-	1	
13	Lanko Seil	Cable	F 115 070	-	-	1	
14	Matice M8 Mutter	Nut	000 027	-	-	3	
15	Napínák brzdy Spanner	Tightener	F 160 101	-	-	3	
16	Bowden L=1300 Bowden	Bowden	FCV 0041	-	-	2	
17	Koncovka bowdenu Terminal	Terminal	F 160 102	-	-	3	
18	Páka- brzda pravého kola Hebel	Lever	F 115 055	-	-	1	
19	Pouzdro Buchse	Bush	F 115 052	-	-	1	
20	Táhlo Stange	Rod	F 115 059	-	-	1	
21	Podložka 13 Unterlage	Washer	000 052	-	-	1	
22	Kroužek pojistný SEG 12H Retaining	Halte	004 612	-	-	1	
23	Rozpěrka Distanz	Spacer	F 115 053	-	-	1	
24	Příložka Beilage	Packing	F 160 016	-	-	1	
25	Lanko Seil	Cable	F 115 071	-	-	1	
26	Rozpěrka Distanz	Spacer	F 115 054	-	-	1	
27	Šroub M8x65 Schraube	Screw	001 539	-	-	1	
28	Závlačka 4x28 Splint	Splint pin	000 723	-	-	1	
29	Bowden L=1170 Bowden	Bowden	FCV 0030	-	-	1	
31	Svorka lanová 3 Klammer	Staple	000 855	-	-	2	
32	Kryt Deckel	Cover	F 160 152	-	-	1	
33	Páka bezpečnostní Hebel	Lever	F 120 008	-	-	1	
34	Kryt spínací skříňky Deckel	Cover	F 115 179	-	-	1	
37	Páka- brzda levého kola Hebel	Lever	F 160 002	-	-	1	
40	Lanko Seil	Cable	F 115 217	-	-	1	




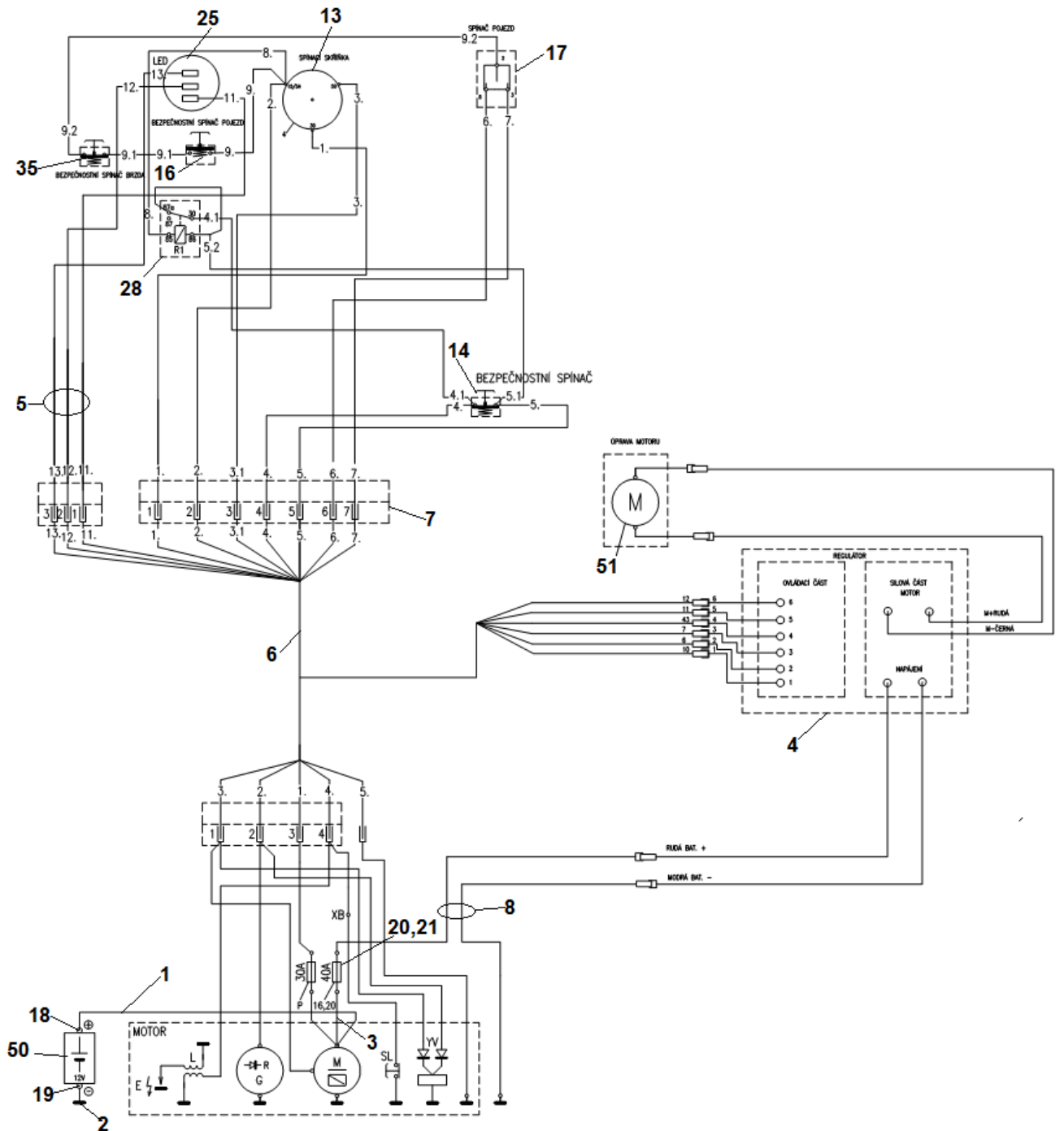
4A	Ovládání						 02/2019	
	Kontrolle		Control		F 460 EI	F 460 EIC	F 460 I	
1	2		3	4				
44	Páka plynu Hebel	Lever	F 120 032		-	-	1	
45	Šroub M8x40 Schraube	Screw	003 004		-	-	1	
47	Podložka M8 Unterlage	Washer	000 702		-	-	2	
60	Spínací skříňka Schaltkasten	Switch box	000 144		-	-	1	
61	Bezpečnostní spínač Sicherheitsschalter	Safety switch	003 274		-	-	1	
62	Pružina D0154 Feder	Spring	000 188		-	-	3	
66	Svorka lanová Klemme	Terminal	000 855		-	-	2	
67	Čep Bolzen	Pin	F 160 103		-	-	2	
68	Podložka 13 Unterlage	Washer	000 052		-	-	2	
69	Závlačka 2,5x20 Splint	Splint pin	000 934		-	-	2	
70	Zátka kruhová Spund	Stopper	006 294		-	-	1	



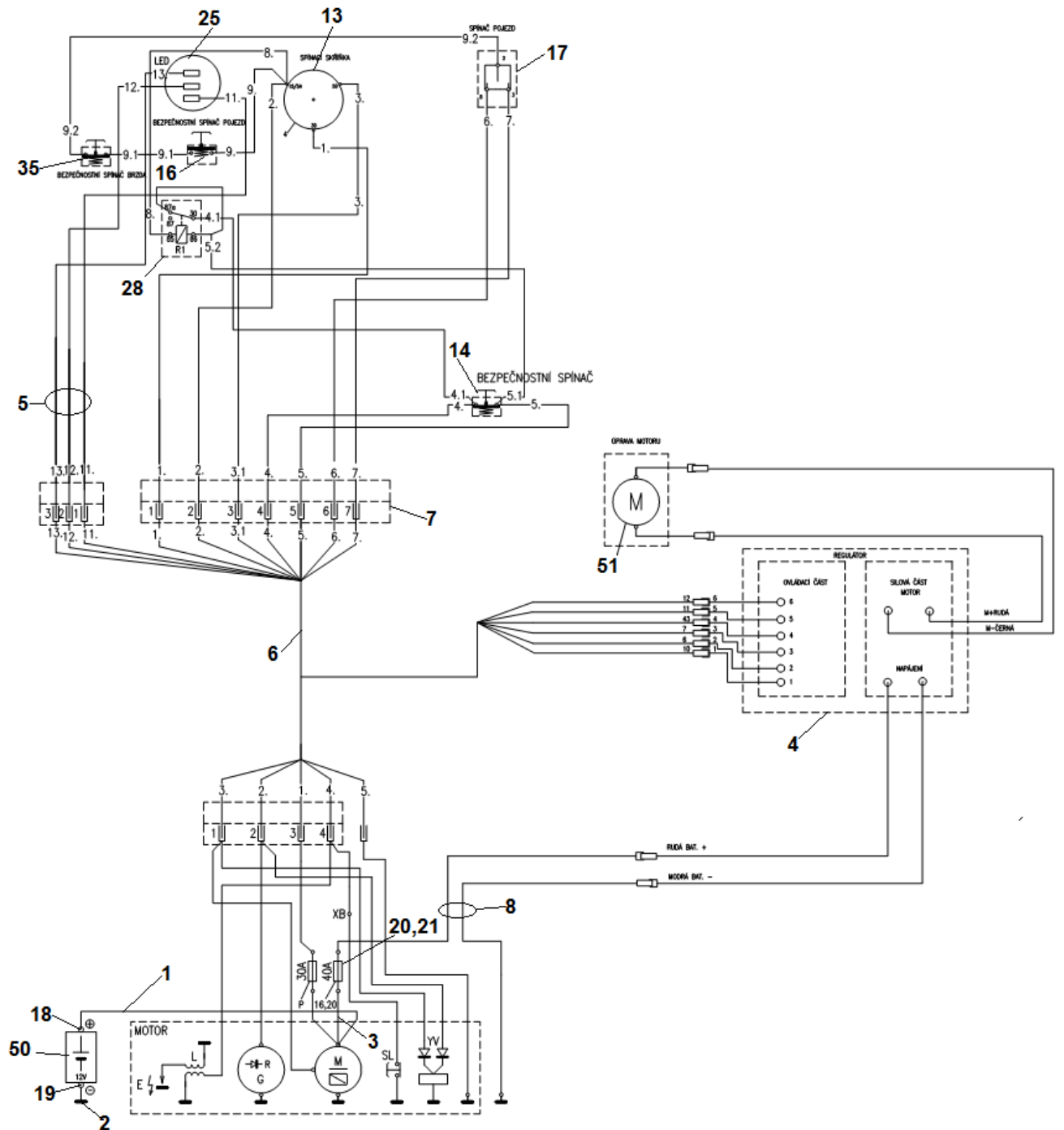
4B	Ovládání						 02/2019
	Kontrolle	Control					
1	2	3	4	F 460 EI	F 460 EIC	F 460 I	
1	Páka Hebel Lever	F 160 002	-	1	1	-	
2	Koule bakelitová 020-06 M10 černá Kugel Sphere	000 190	-	2	2	-	
6	Držák spínače Halter Holder	F 160 080	-	1	1	-	
7	Pouzdro Buchse Bush	F 160 010	-	1	1	-	
8	Páčka Hebel Lever	F 160 085	-	1	1	-	
10	Šroub M8x40 Schraube Screw	000 533	-	1	1	-	
11	Podložka 8,4 Unterlage Washer	000 037	-	4	4	-	
12	Matice M8 Mutter Nut	000 499	-	4	4	-	
13	Šroub M8x16 Schraube Screw	000 638	-	1	1	-	
14	Napínák brzdy Spanner Tightener	F 160 101	-	3	3	-	
15	Koncovka bowdenu Terminal Terminal	F 160 102	-	1	1	-	
18	Bowden L=1100 Bowden Bowden	FCV 0030	-	1	1	-	
20	Matice M8 Mutter Nut	000 027	-	3	3	-	
25	Svorka lanová 3 Klammer Staple	000 855	-	2	2	-	
26	Páka Hebel Lever	F 160 002	-	1	1	-	
27	Pouzdro Buchse Bush	F 160 010	-	1	1	-	
28	Napínák brzdy Spanner Tightener	F 160 101	-	1	1	-	
29	Lanko aretace Seil Cable	F 115 070	-	1	1	-	
31	Podložka 19 Unterlage Washer	000 054	-	1	1	-	
32	Šroub M8x40 Schraube Screw	000 533	-	1	1	-	
36	Podložka M8 Unterlage Washer	000 702	-	2	2	-	
37	Šroub M8x16 Schraube Screw	000 638	-	1	1	-	
38	Příložka P Beilage Packing	F 160 017	-	1	1	-	
39	Koncovka bowdenu Terminal Terminal	F 160 102	-	3	3	-	
40	Bowden L=1300 Bowden Bowden	FCV 0041	-	1	1	-	
43	Šroub M4x10 Schraube Screw	000 180	-	8	8	-	
48	Držadlo Halter Holder	F 115 160	-	1	1	-	
49	Kryt spínací skříňky Deckel Cover	F 115 176	-	1	1	-	
50	Páka bezpečnostní Hebel Lever	F 120 008	-	1	1	-	
51	Kryt Deckel Cover	F 160 152	-	1	1	-	



4B	Ovládání						 02/2019
	Kontrolle	Control					
1	2	3	4	F 460 EI	F 460 EIC	F 460 I	
57	Páka plynu Hebel Lever	F 120 032	-	1	1	-	
60	Spínací skříňka Schaltkasten Switch box	000 144	-	1	1	-	
61	Bezpečnostní spínač Sicherheitsschalter Safety switch	003 274	-	1	1	-	
62	Spínač Schalter Switch	003 273	-	1	1	-	
63	Pružina D0154 Feder Spring	000 188	-	2	2	-	
64	Spínač pojezdu Schalter Switch	002 747	-	1	1	-	
65	Bowden L=1100 Bowden Bowden	FCV 0044	-	1	1	-	
66	Kladka brzdy Flaschenzug Pulley	F 115 084	-	1	1	-	
67	Závěs kladky Haken Hinge	F 115 085	-	2	2	-	
68	Lanko brzd Seil Cable	F 115 086	-	1	1	-	
69	Matice M6 samoj. Mutter Nut	000 578	-	1	1	-	
70	Šroub M6x20 Schraube Screw	001 062	-	1	1	-	
71	Záslepka Blanking Blind flange	006 280	-	1	-	-	
72	Spínač BS-01-D Schalter Switch	003 187	-	1	1	-	



5A	Elektrická instalace						 02/2019
	Elektrische Anlage			Electric wiring			
1	2	3	4	F 460 EI	F 460 EIC	F 460 I	
	Příslušenství motoru: Motorzubehör:	Engine accessories:					
E	Zapalovací svíčka 12 132 02 Zündkerze	Spark	000 292	-	2	-	-
L	Zapalovací cívka a přerušovač 24 584 01 Ignition coil and interrupter	Zündspule und Unterbrecher	000 293	-	1	-	-
M	Startér se stykačem 12 198 03 Anlasser	Starter	000 294	-	1	-	-
SL	Spínač hladiny oleje Ölstandschalter	Switch of oil level	000 295	-	1	-	-
YV	Elektromagnetická tryska 24 435 01 Elektromagnetische Düse	Elektromagnetic jet	100 205	-	1	-	-
XB	Servisní spojka Service-Kupplung	Service coupling	-	-	1	-	-
G	Stator 25A 12 085 02 Stator	Stator	000 348	-	1	-	-
R	Regulator 25A 25 755 23 Regler	Regulator	100 247	-	1	-	-
P	Pojistka 30A Sicherung	Fuse	001 082	-	1	-	-
1	Svazek vodičů 1 - AKU Kabelbaum - AKU	Cable assembly - AKU	F 115 186	-	1	-	-
2	Svazek vodičů 2 - AKU Kabelbaum - AKU	Cable assembly - AKU	F 115 187	-	1	-	-
3	Svazek vodičů 3 –Startér-pojistka Kabelbaum-Starter-Sicherung	Cable assembly - Starter-Fuse	F 115 184	-	1	-	-
4	Regulátor pojezdu Regler	Regulator	F 115 188	-	1	-	-
5	Svazek vodičů signálka Kabelbaum –Regler-Sicherung	Cable assembly – Regulator-Fuse	F 115 116	-	1	-	-
6	Svazek vodičů – MADLO - MOTOR Kabelbaum –Holm-Motor	Cable assembly – Grip-Engine	F 115 183	-	1	-	-
7	Svazek vodičů - MADLO Kabelbaum - HOLM	Cable assembly - GRIP	F 115 091	-	1	-	-
8	Svazek vodičů 5 –Regulátor pojezdu Kabelbaum –Regler	Cable assembly – Regulator	F 115 185	-	1	-	-
13	Spínací skříňka Schaltkasten	Switch box	000 144	-	1	-	-
14	Bezpečnostní spínač Sicherheitsschalter	Safety switch	003 274	-	1	-	-
16	Spínač Schalter	Switch	003 273	-	1	-	-
17	Spínač pojezdu Schalter	Switch	002 747	-	1	-	-
18	Bat. kontakt + Kontakt	Contact	000 146	-	1	-	-
19	Bat. kontakt - Kontakt	Contact	000 147	-	1	-	-
20	Pouzdro pojistkové Sicherungskasten	Case fuse	000 301	-	1	-	-
21	Pojistka FS 40A Sicherung	Fuse	000 289	-	1	-	-
25	Signálka Signallicht	Signal light	006 423	-	1	-	-
28	Relé rozpínací 12V Relais	Relay	000 545	-	1	-	-
35	Spínač BS-01-D Schalter	Switch	003 187	-	1	-	-
50	Akumulátor 12V 55Ah Akku	Accumulator	000 123		1	-	-



5A

Elektrická instalace

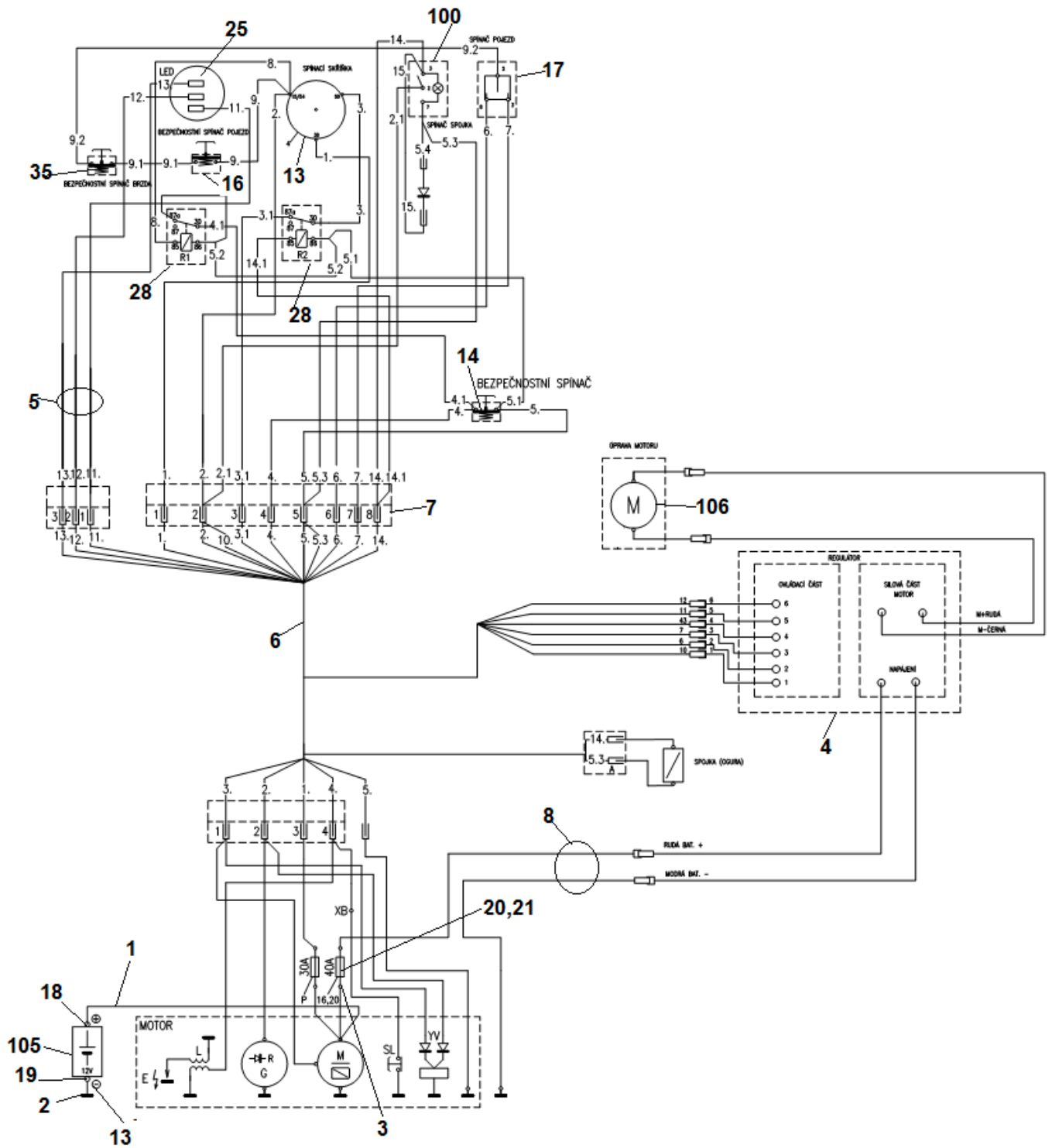
Elektrische Anlage

Electric wiring

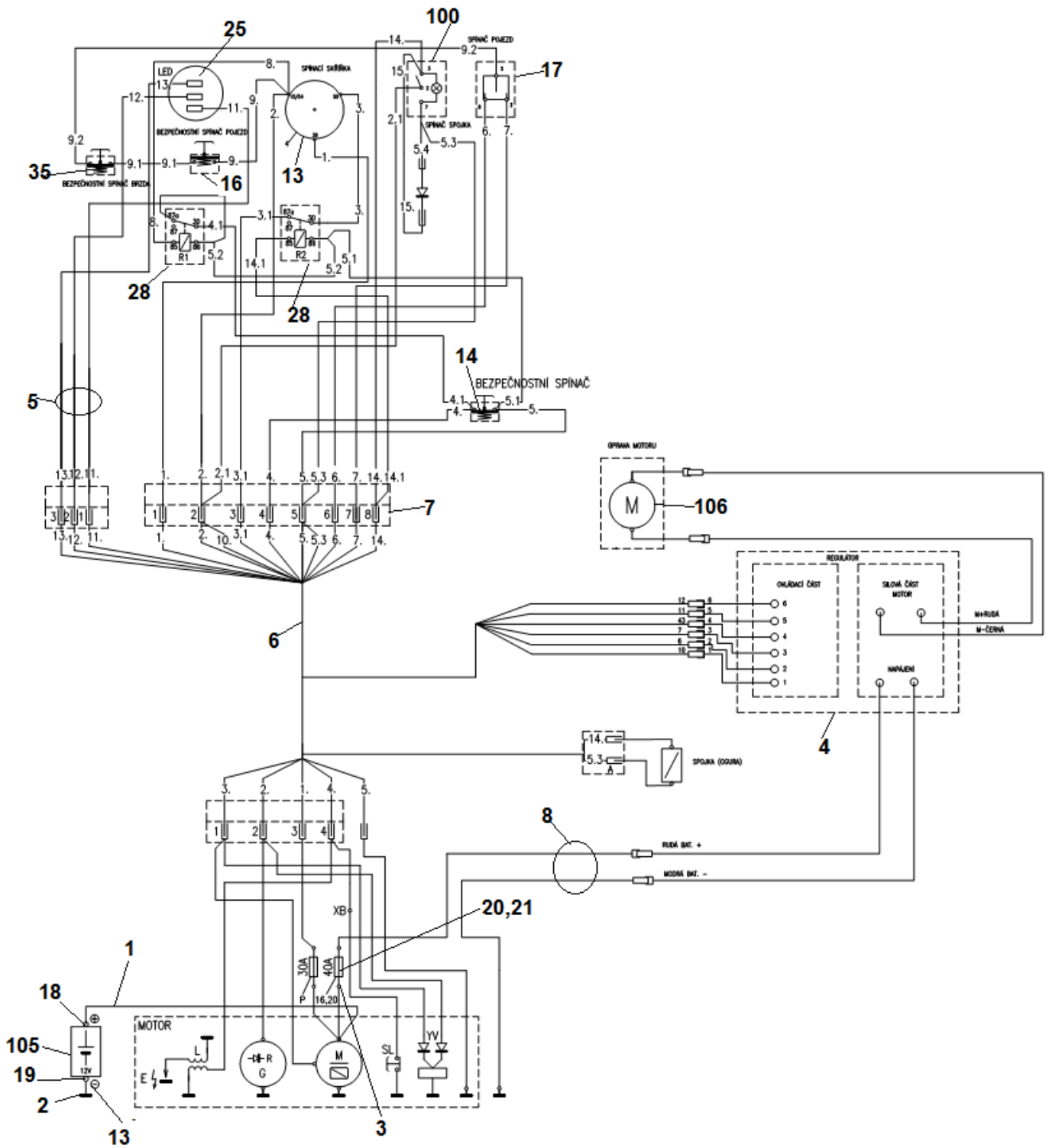



02/2019

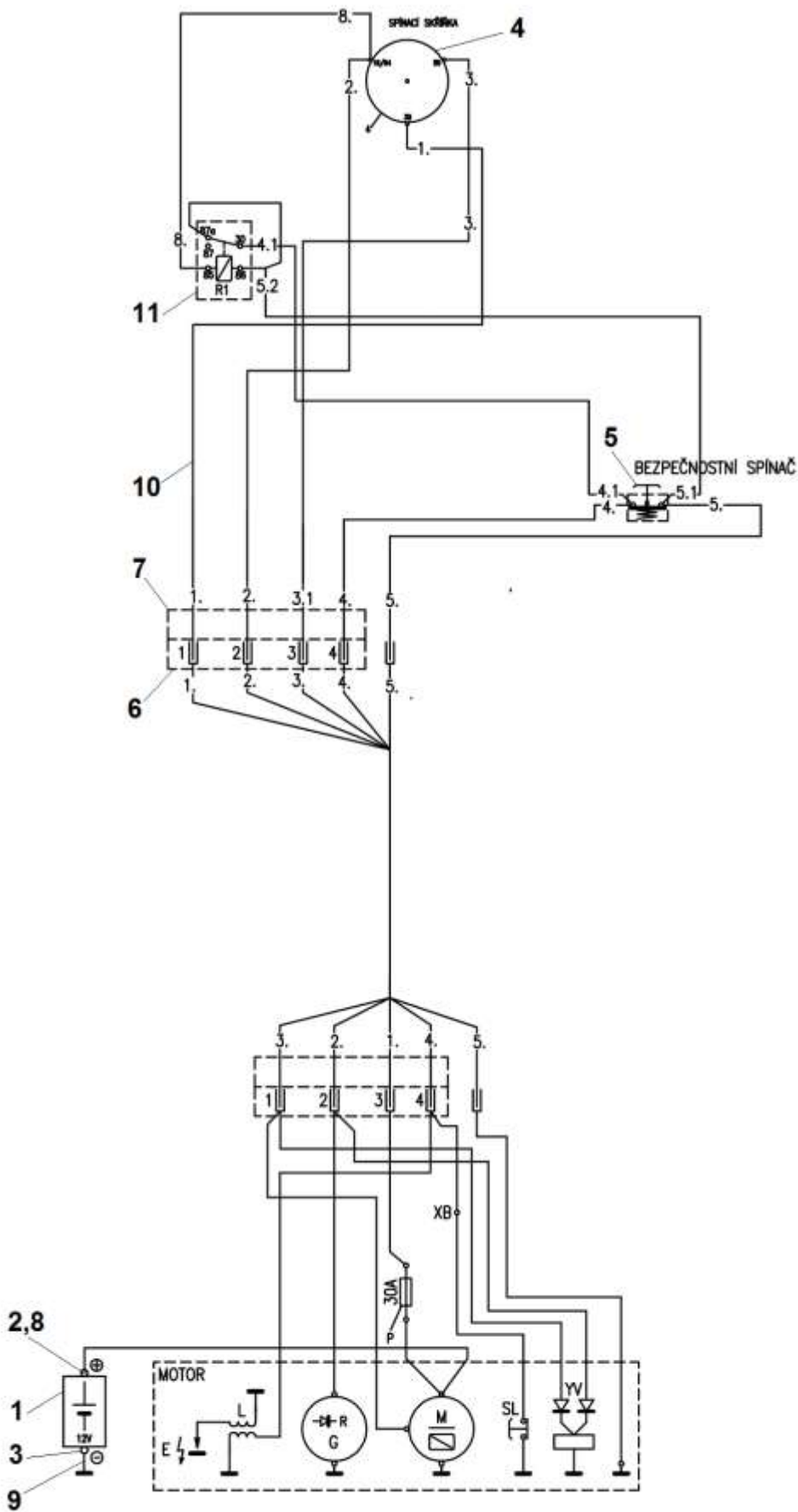
1	2	3	4	F 460 EI	F 460 EIC	F 460 I	
51	Elektromotor Elektromotor Electric motor	000 965	-	1	-	-	




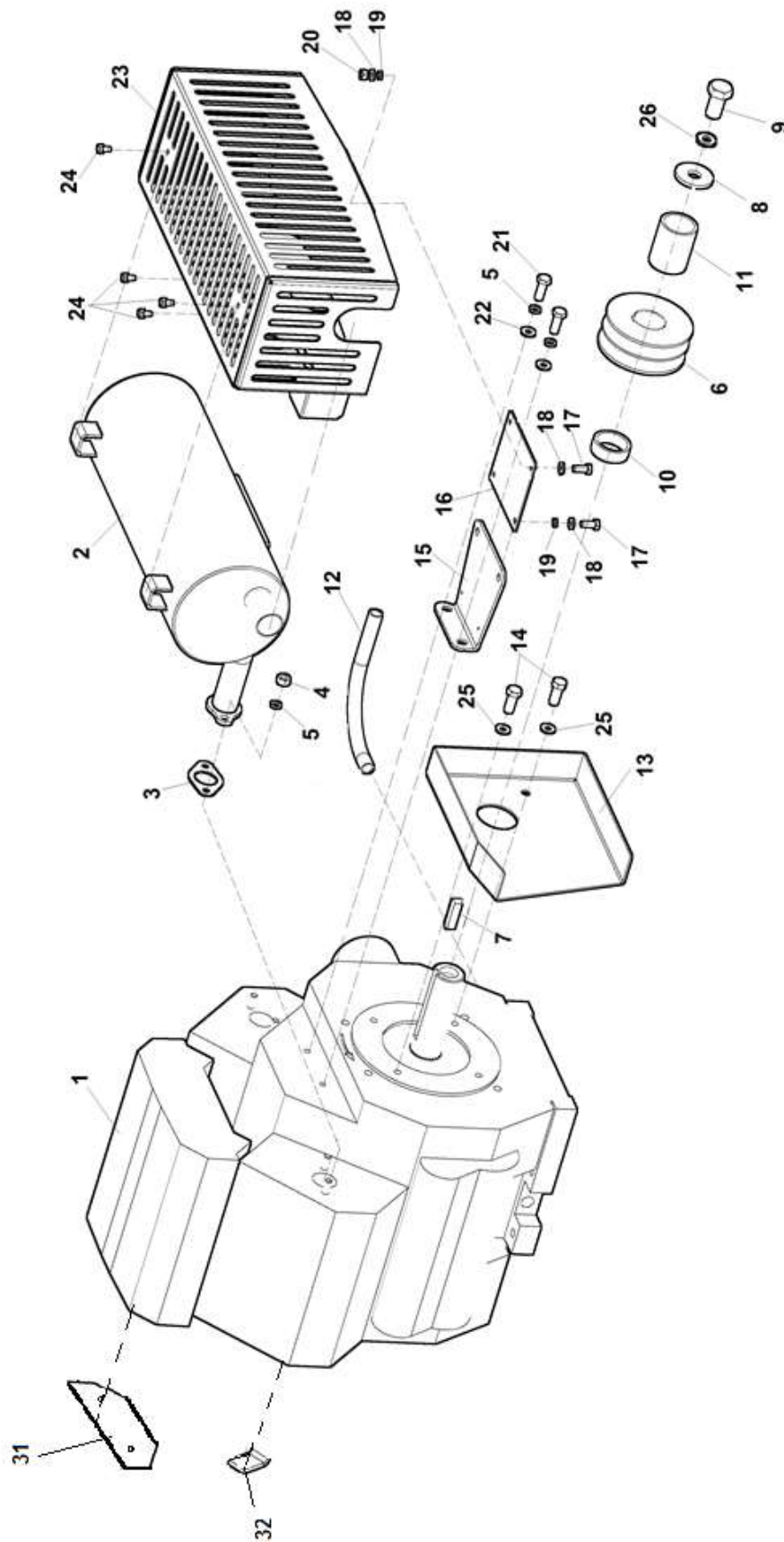
5B	Elektrická instalace						 02/2019
	Elektrische Anlage			Electric wiring			
1	2	3	4	F 460 EI	F 460 EIC	F 460 I	
	Příslušenství motoru: Motorzubehör:	Engine accessories:					
E	Zapalovací svíčka 12 132 02 Zündkerze	Spark	000 292	-	-	2	-
L	Zapalovací cívka a přerušovač 24 584 01 Ignition coil and interrupter	Zündspule und Unterbrecher	000 293	-	-	1	-
M	Startér se stykačem 12 198 03 Anlasser	Starter	000 294	-	-	1	-
SL	Spínač hladiny oleje Ölstandscharter	Switch of oil level	000 295	-	-	1	-
YV	Elektromagnetická tryska 24 435 01 Elektromagnetische Düse	Elektromagnetic jet	100 205	-	-	1	-
XB	Servisní spojka Service-Kupplung	Service coupling	-	-	-	1	-
G	Stator 25A 12 085 02 Stator	Stator	000 348	-	-	1	-
R	Regulator 25A 25 755 23 Regler	Regulator	100 247	-	-	1	-
P	Pojistka 30A Sicherung	Fuse	001 082	-	-	1	-
1	Svazek vodičů 1 - AKU Kabelbaum - AKU	Cable assembly - AKU	F 115 186	-	-	1	-
2	Svazek vodičů 2 - AKU Kabelbaum - AKU	Cable assembly - AKU	F 115 187	-	-	1	-
3	Svazek vodičů 3 –Startér-pojistka Kabelbaum-Starter-Sicherung	Cable assembly - Starter-Fuse	F 115 094	-	-	1	-
4	Regulátor pojezdu-úprava Regler	Regulator	F 115 188	-	-	1	-
5	Svazek vodičů signálka Kabelbaum –Regler-Sicherung	Cable assembly – Regulator-Fuse	F 115 116	-	-	1	-
6	Svazek vodičů – MOTOR Kabelbaum –Holm-Motor	Cable assembly – Grip-Engine	F 115 202	-	-	1	-
7	Svazek vodičů - MADLO Kabelbaum - HOLM	Cable assembly - GRIP	F 115 127	-	-	1	-
8	Svazek vodičů 5 –Regulátor pojezdu Kabelbaum –Regler	Cable assembly – Regulator	F 115 185	-	-	1	-
13	Spínací skříňka Schaltkasten	Switch box	000 144	-	-	1	-
14	Bezpečnostní spínač Sicherheitsschalter	Safety switch	003 274	-	-	1	-
16	Spínač Schalter	Switch	003 273	-	-	1	-
17	Spínač pojezdu Schalter	Switch	002 747	-	-	1	-
18	Bat. kontakt + Kontakt	Contact	000 146	-	-	1	-
19	Bat. kontakt - Kontakt	Contact	000 147	-	-	1	-
20	Pouzdro pojistkové Sicherungskasten	Case fuse	000 301	-	-	1	-
21	Pojistka FS 40A Sicherung	Fuse	000 289	-	-	1	-
25	Signálka Signallicht	Signal light	006 423	-	-	1	-
28	Relé rozpínací 12V Relais	Relay	000 545	-	-	2	-
35	Spínač BS-01-D Schalter	Switch	003 187	-	-	1	-
100	Spínač kolébkový 12V/20A Schalter	Switch	006 834	-	-	1	-




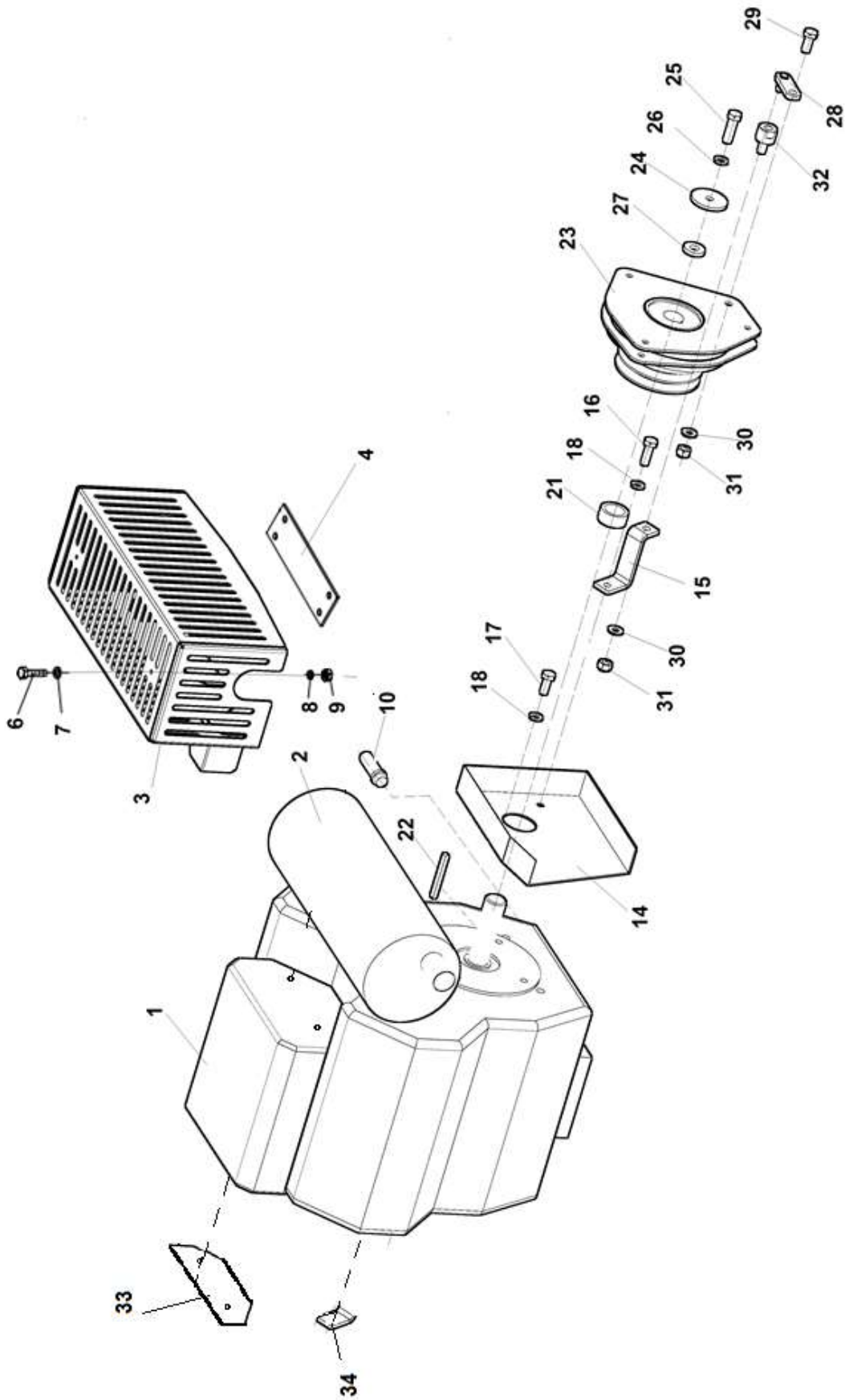
5B	Elektrická instalace					 02/2019	
	Elektrische Anlage		Electric wiring				
1	2	3	4	F 460 EI	F 460 EIC	F 460 I	
105	Akumulátor 12V 55Ah Akku Accumulator	000 123	-	-	1	-	
106	Elektromotor Elektromotor Electric motor	000 965	-	-	1	-	



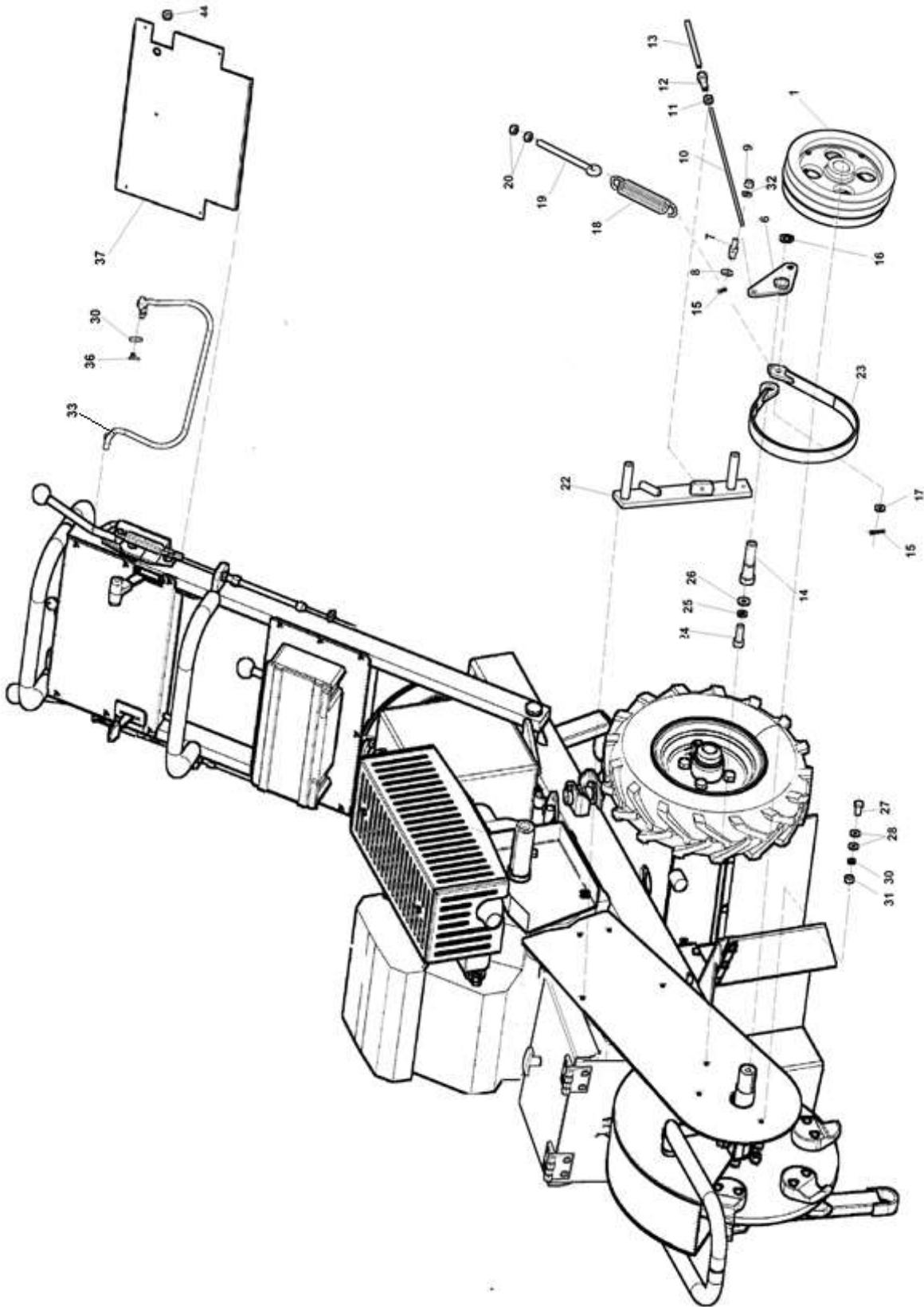
5C	Elektrická instalace						 02/2019
	Elektrische Anlage			Electric wiring			
1	2	3	4	F 460 EI	F 460 EIC	F 460 I	
	Příslušenství motoru: Motorzubehör:	Engine accessories:					
E	Zapalovací svíčka 12 132 02 Zündkerze	Spark	000 292	-	-	2	
L	Zapalovací cívka a přerušovač 24 584 01 Ignition coil and interrupter	Zündspule und Unterbrecher	000 293	-	-	1	
M	Startér se stykačem 12 198 03 Anlasser	Starter	000 294	-	-	1	
SL	Spínač hladiny oleje Ölstandscharter	Switch of oil level	000 295	-	-	1	
YV	Elektromagnetická tryska 24 435 01 Elektromagnetische Düse	Elektromagnetic jet	100 205	-	-	1	
XB	Servisní spojka Service-Kupplung	Service coupling	-	-	-	1	
P	Pojistka 30A Sicherung	Fuse	001 082	-	-	1	
G	Stator 15A 41 085 07 Stator	Stator	100 297	-	-	1	
R	Regulator 15A 25 403 03 Regler	Regulator	-	-	-	1	
1	Akumulátor 12V 44Ah Akku	Accumulator	100 457	-	-	1	
2	Bat. kontakt + Kontakt	Contact	000 146	-	-	1	
3	Bat. kontakt - Kontakt	Contact	000 147	-	-	1	
4	Spínací skříňka Schaltkasten	Switch box	000 144	-	-	1	
5	Bezpečnostní spínač Sicherheitsschalter	Safety switch	003 274	-	-	1	
6	Zásuvka 4-pólová Steckdose 4-poling	Female connector 4 poles	000 131	-	-	1	
7	Vídlíce 4-pólová Stecker 4-poling	Male connector 4 poles	000 130	-	-	1	
8	Vodič I - AKU Kabelbaum - AKU	Cable assembly - AKU	F 115 115	-	-	1	
9	Vodič II - AKU Kabelbaum - AKU	Cable assembly - AKU	F 115 093	-	-	1	
10	Svazek vodičů - MADLO Kabelbaum - HOLM	Cable assembly - GRIP	F 115 211	-	-	1	
11	Relé rozpínací 12V Relais	Relay	000 545	-	-	1	
12	Průchodka pryžová Buchse	Bushing	002 482	-	-	1	



6A	Motor ECH 730 - 3006 (hřídel 28,5mm)						 02/2019
	Motor	Engine			F 460 EI	F 460 EIC	
1	2	3	4				
1	Motor ECH 730-3006(hřídel 28,5mm) Motor Engine	F 115 207	-	1	-	1	
2	Výfuk Auspuff Exhaust pipe	007 436	-	1	-	1	
3	Těsnění výfuku Dichtung Sealing	001 743	-	2	-	2	
4	Matice M8 Mutter Nut	000 027	-	4	-	4	
5	Podložka 8 Unterlage Washer	000 786	-	6	-	6	
6	Řemenice Riemensch. Pulley	F 170 001	-	1	-	1	
7	Pero Feder Spring	F 170 105	-	1	-	1	
8	Podložka Unterlage Washer	F 150 110	-	1	-	1	
9	Šroub 7/16x1,5 IN UNF Schraube Screw	000 758	-	1	-	1	
10	Rozpěrka I Distanzring Spacer	F 170 101	-	1	-	1	
11	Rozpěrka II Distanzring Spacer	F 170 102	-	1	-	1	
12	Hadice VT 10/300 Schlauch Hose	001 718	-	1	-	1	
13	Kryt Deckel Cover	F 115 171	-	1	-	1	
14	Šroub 3/8x1 IN UNC Schraube Screw	000 871	-	2	-	2	
15	Držák výfuku Halter Holder	F 170 021	-	1	-	1	
16	Příložka Beilage Packing piece	F 170 114	-	1	-	1	
17	Šroub M6x16 Schraube Screw	000 706	-	4	-	4	
18	Podložka 6,4 Unterlage Washer	000 036	-	6	-	6	
19	Podložka 6 Unterlage Washer	000 791	-	4	-	4	
20	Matice M6 Mutter Nut	000 026	-	2	-	2	
21	Šroub M8x25 Schraube Screw	000 594	-	2	-	2	
22	Podložka 8,4 Unterlage Washer	000 037	-	2	-	2	
23	Kryt výfuku Auspuffhaube Exhaust cover	F 115 181	-	1	-	1	
24	Šroub M5x10 Schraube Screw	001 633	-	4	-	4	
25	Podložka 3/8 Unterlage Washer	004 040	-	2	-	2	
26	Podložka M11 02 1740.05 Unterlage Washer	002 224	-	1	-	1	
31	Záslepka páček Blanking Blind flange	F 115 214	-	1	-	1	
32	Kryt Deckel Cover	F 115 213	-	1	-	1	



6B	Motor Kohler ECH 730-3006 (hřídel 28,5mm)						 02/2019
	1	2	3	4	F 460 EI	F 460 EIC	
1	Motor Kohler ECH 730-3006 (hřídel 28,5mm) Motor	Engine	F 115 207	-	-	1	-
2	Výfuk Auspuff	Exhaust pipe	007 436	-	-	1	-
3	Kryt výfuku Deckel	Cover	F 115 181	-	-	1	-
4	Příložka Beilage	Packing piece	F 170 114	-	-	1	-
6	Šroub M6x16 Schraube	Screw	000 706	-	-	2	-
7	Podložka 6,4 Unterlage	Washer	000 036	-	-	2	-
8	Podložka 6 Unterlage	Washer	000 791	-	-	2	-
9	Maticе M6 Mutter	Nut	000 026	-	-	2	-
10	Hadice VT 10/300 Schlauch	Hose	001 718	-	-	1	-
14	Kryt zvýšený Deckel	Cover	F 115 171	-	-	1	-
15	Držák spojky Halter	Holder	F 260 014	-	-	1	-
16	Šroub 3/8x1.1/4 UNC Schraube	Screw	002 208	-	-	1	-
17	Šroub 3/8x1 IN UNC Schraube	Screw	000 871	-	-	1	-
18	Podložka 3/8 Unterlage	Washer	004 040	-	-	2	-
21	Rozpěrka Distanzring	Spacer	F 260 038	-	-	1	-
22	Pero 6,35x6,5x70 Feder	Spring	F 260 039	-	-	1	-
23	Spojka OGURA Kupplung	Coupling	103 814	-	-	1	-
24	Podložka Unterlage	Washer	F 150 110	-	-	1	-
25	Šroub 7/16x1.1/2 UNF Schraube	Screw	000 758	-	-	1	-
26	Podložka M11 Unterlage	Washer	002 224	-	-	1	-
27	Vložka spojky Kupplungseinsatz	Clutch adapter	F 260 141	-	-	1	-
28	Závěs spojky Gelenkverbindungen	Hinge joints	F 301 575	-	-	1	-
29	Šroub M10x25 Schraube	Screw	000 049	-	-	1	-
30	Podložka 10,5 Unterlage	Washer	000 045	-	-	2	-
31	Maticе M10 Mutter	Nut	000 801	-	-	2	-
32	Závěs spojky Gelenkverbindungen	Hinge joints	P-38-34-06	-	-	1	-
33	Záslepka páček Blanking	Blind flange	F 115 214	-	-	1	-
34	Kryt Deckel	Cover	F 115 213	-	-	1	-



7	Fréza s brzdou řezacího ústrojí				 02/2019			
	Baumstumpfräse mit Frässcheibenbremse		Stump cutter with cutting head brake		F 460 EI	F 460 EIC	F 460 I	
1	2		3	4				
1	Řemenice sestava Remenscheibe	Pulley	F 160 167	-	1	-	1	-
6	Páka brzdy Bremshebel	Brake lever	F 160 135	-	1	-	1	-
7	Ukotvení lanka Kabeltragschiene	Cable bracket	F 230 637	-	1	-	1	-
8	Podložka 10,5 Unterlage	Washer	000 045	-	1	-	1	-
9	Maticice M8 Mutter	Nut	000 499	-	1	-	1	-
10	Lanko Seil	Cable	DR 02561	-	1	-	1	-
11	Maticice M8 Mutter	Nut	000 027	-	1	-	1	-
12	Napínák brzdy Spanner	Tightener	F 160 101	-	1	-	1	-
13	Bowden 3/6,2 L=1530 Bowden	Bowden	FCV 0046	-	1	-	1	-
14	Čep Bolzen	Pin	F 160 139	-	1	-	1	-
15	Závlačka 2,5x20 Splint	Split pin	000 934	-	2	-	2	-
16	Pojistný kroužek 18x1,2 Ring	Ring	000 783	-	1	-	1	-
17	Podložka 10,5 Unterlage	Washer	000 045	-	1	-	1	-
18	Pružina tažná 2,5x27,5x97,5 Feder	Spring	005 212	-	1	-	1	-
19	Napínák Spanner	Tightener	F 160 164	-	1	-	1	-
20	Maticice M8 Mutter	Nut	000 027	-	2	-	2	-
22	Závěs Aufhängung	Suspension	F 160 140	-	1	-	1	-
23	Pás brzdy Bandbremsen	Band brake	F 160 128	-	1	-	1	-
24	Šroub M10x35 imbus Schraube	Schraube	000 423	-	1	-	1	-
25	Podložka 10 Unterlage	Washer	000 820	-	1	-	1	-
26	Podložka 10,5 Unterlage	Washer	000 045	-	2	-	2	-
27	Šroub M8x20 Schraube	Schraube	000 449	-	1	-	1	-
28	Podložka 8,4 Unterlage	Washer	000 037	-	2	-	2	-
30	Podložka 8,4 Unterlage	Washer	000 707	-	1	-	1	-
31	Maticice M8 Mutter	Nut	000 027	-	1	-	1	-
32	Podložka 8,4 Unterlage	Washer	000 037	-	1	-	1	-
33	Páka bezpečnostní Hebel	Lever	F 160 144	-	1	-	1	-
36	Závlačka 2x16 Splint	Split pin	100 486	-	1	-	1	-
37	Kryt Deckel	Cover	F 160 152	-	1	-	1	-
44	Zátka kruhová Spund	Stopper	006 294	-	1	-	-	-



Autor: LASKI, s.r.o.
798 17 Smržice 263
Czech Republic

www.laski.cz

02/2019